

Nice Swing gates



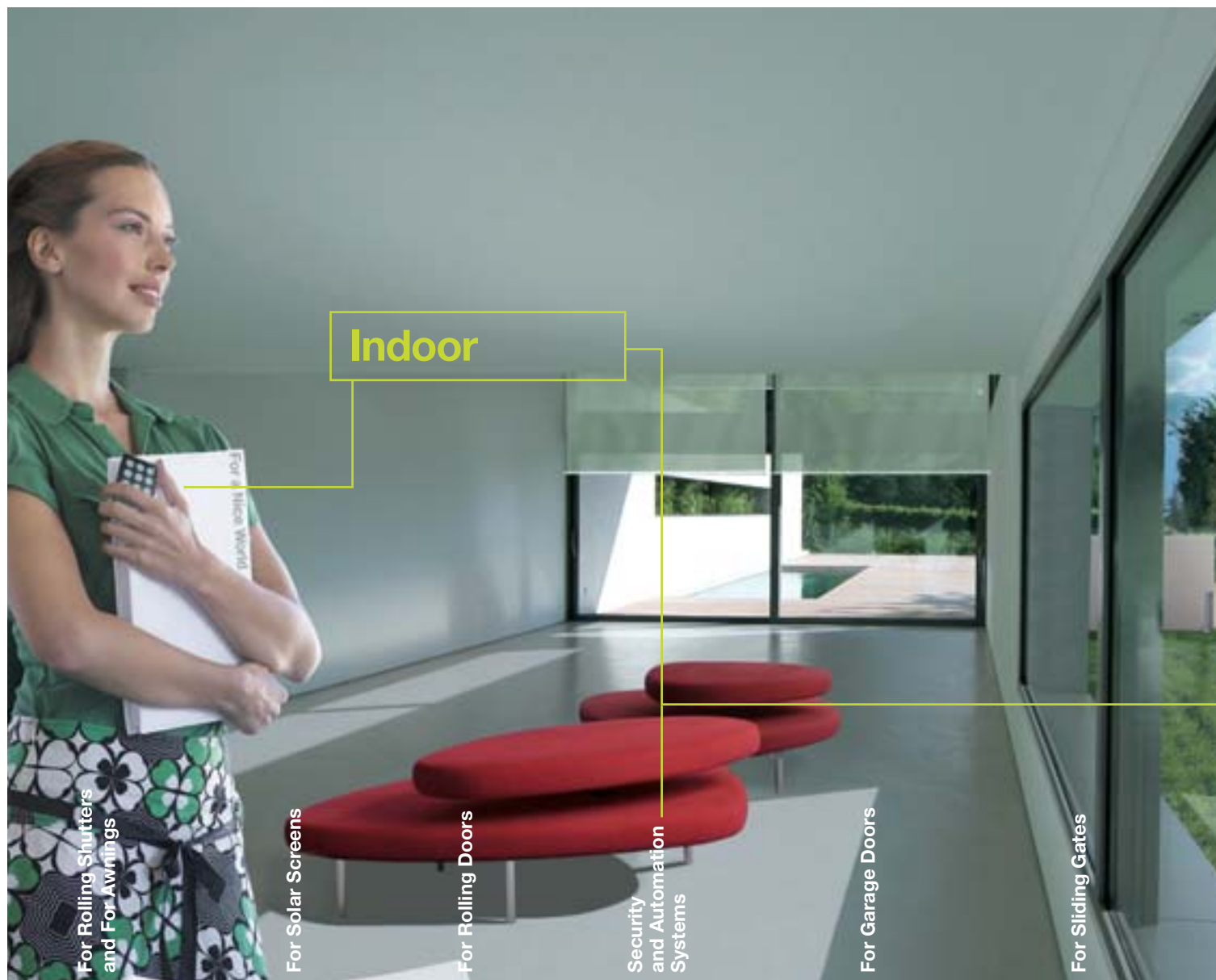
La gamma più completa e innovativa
per l'automazione di cancelli a battente.



Nice

Home Automation

Buoni motivi per scegliere Nice.
Soluzioni semplici e funzionali
per ogni tipologia di automazione.





Gamma completa* e sistemi compatibili.

L'offerta Nice è completa: un'ampia gamma di sistemi e prodotti per l'automazione di cancelli, garage, serrande, barriere, tende, tapparelle e da oggi anche i sistemi di allarme.

Tutti i prodotti sono compatibili fra loro e facilmente integrabili a sistemi preesistenti.

* Per tutte le informazioni sulla gamma Nice per l'automazione di cancelli scorrevoli, porte da garage, barriere, applicazioni industriali e sistemi di allarme, richiedete i rispettivi depliant di prodotto.



Design

Oggi i prodotti Nice sono esposti in musei di design e di arte applicata e premiati al XIX Compasso d'Oro, la più importante manifestazione internazionale nel campo del design.



Sempre più innovazione.

I sistemi NRC e Nice Solemyo rendono l'installazione di ogni automazione semplice ed economica, nelle nuove costruzioni e nelle ristrutturazioni. Opera e BlueBUS semplificano l'installazione, la programmazione e l'utilizzo di ogni automazione.



Solemyo è il kit per l'alimentazione solare di sistemi d'automazione per cancelli, porte da garage e barriere stradali.

Installabile ovunque senza effettuare collegamenti e opere di scavo, anche nei luoghi molto distanti o difficilmente raggiungibili dalla rete elettrica.

Più risparmio e rispetto per l'ambiente grazie all'energia solare, gratuita e pulita: una scelta intelligente ed ecologica che si ripaga in breve.



I sistemi NRC (Nice Radio Connection), evitando il costo e la seccatura di eseguire opere murarie o applicare antiestetiche canaline per il passaggio dei cavi di comando, rendono molto più semplice ed economico installare qualunque automazione, nelle nuove costruzioni e in ogni ristrutturazione.



Opera disegna il futuro dell'automazione. Anticipando le richieste degli installatori, l'innovativo sistema Opera consente la gestione e il controllo a distanza degli impianti di automazione tramite PC e PDA e fornisce maggior comfort all'utilizzatore finale grazie a comando e controllo a distanza delle automazioni via Bluetooth, GSM o GPRS.



Installazioni veloci e facili, due soli fili, senza polarità!

Con il rivoluzionario sistema BlueBUS di Nice è sufficiente un numero molto inferiore di collegamenti per ogni impianto, per un incredibile risparmio di tempo: due soli fili sui quali transitano sia i segnali per la comunicazione che l'alimentazione elettrica bastano per collegare tutti i dispositivi! Con BlueBUS non ci sono neppure polarità da rispettare, eliminando qualsiasi fattore di rischio collegato.



SYKCE

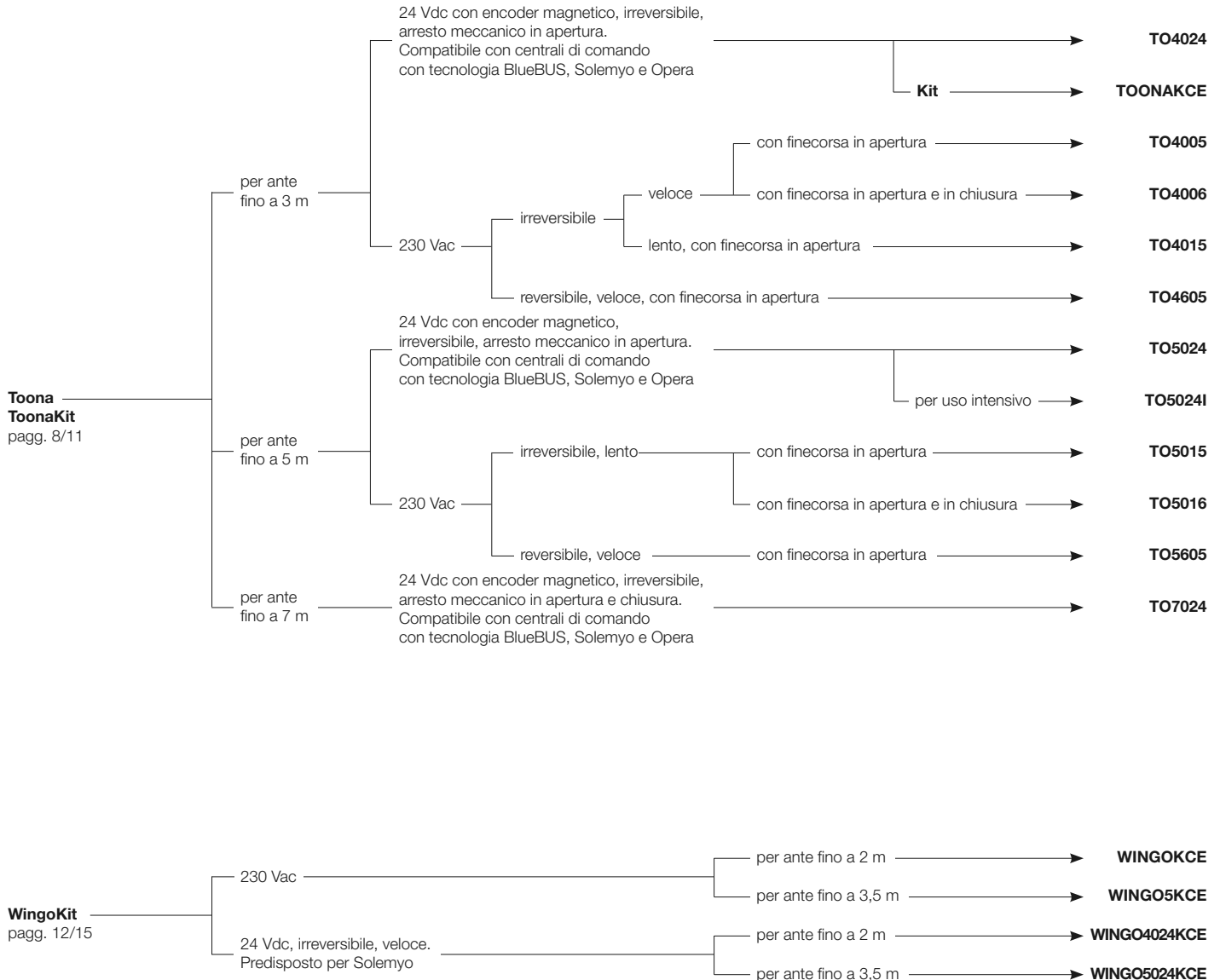
Il kit contiene il pannello fotovoltaico **SYP** che converte la luce solare in energia elettrica e il box batteria **PSY24** che conserva l'energia elettrica prodotta dal pannello SYP erogandola in modo continuativo e permanente durante l'arco dell'intera giornata.



Nice Guida alla scelta

Seguite la freccia, scegliete il prodotto giusto

A montaggio esterno, disponibile anche in kit



A montaggio esterno, a braccio snodato, consigliato per colonne di piccole dimensioni, in kit

Per ante fino a 1,8 m, 24 Vdc, irreversibile, con centrale di comando integrata dotata di BlueBUS, predisposto per Solemyo e Opera. Finecorsa meccanico in chiusura.



**A montaggio esterno, braccio snodato,
anche per pilastri di grande dimensione e strutture leggere,
disponibile anche in kit**

Per ante fino a 2 m,
24 Vdc, irreversibile.
Centrali di comando
compatibili con Solemyo.
Con finecorsa in apertura.

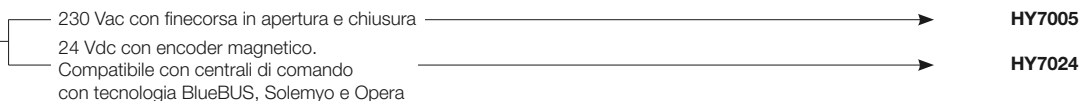
Pop
PopKit
pagg. 18/19



**A montaggio esterno, braccio snodato,
per pilastri di grande dimensione**

Per ante fino a 3 m,
irreversibile.

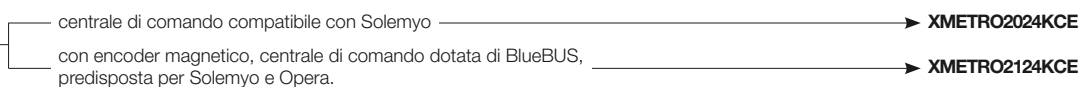
Hyppo
pag. 20



**A montaggio interrato, molto compatto,
in kit**

Per ante fino a 2,3 m, 24 Vdc,
irreversibile, finecorsa meccanici
in apertura e chiusura.

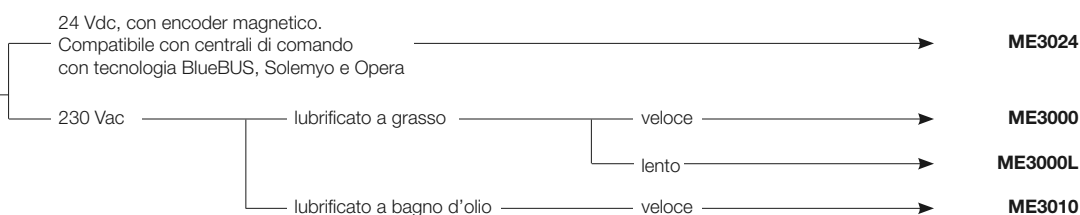
X-MetroKit
pagg. 21/22



A montaggio interrato

Per ante fino a 3,5 m,
irreversibile.

Metroplex
pag. 23





Per cancelli a battente con ante fino a 3 m.

Motoriduttore elettromeccanico a montaggio esterno. Disponibile anche nella versione 24 Vdc, con encoder magnetico. Ideale per un uso residenziale.

Nuovi modelli di terza generazione:

qualità e durata nel tempo grazie alla scocca composta da due robusti gusci in alluminio con verniciatura a poliestere; più resistente agli agenti atmosferici.

Componenti interne in movimento interamente in acciaio, leghe leggere e tecnopolimeri.

Affidabilità e silenziosità:

disposizione degli organi interni brevettata.

Chiocciola in bronzo per robustezza e silenziosità.

Vano collegamenti ampio e comodo:

accesso rapido e agevolato dall'alto alle parti interne posizionate nel vano superiore del motore.

Semplicità d'installazione e manutenzione; con condensatore incorporato.

Piena intercambiabilità con la serie Moby: quote e staffe di fissaggio identiche.

Centrali di comando consigliate:

Mindy A3, A3F, A6, A6F, A60, A700F; per TO4024 Moonclever MC824H.

Versione 24 Vdc con encoder magnetico.

Ideale per un uso intensivo, compatibile con la centrale di comando Moonclever MC824H, dotata di BlueBUS, e predisposta per i sistemi Solemyo e Opera:

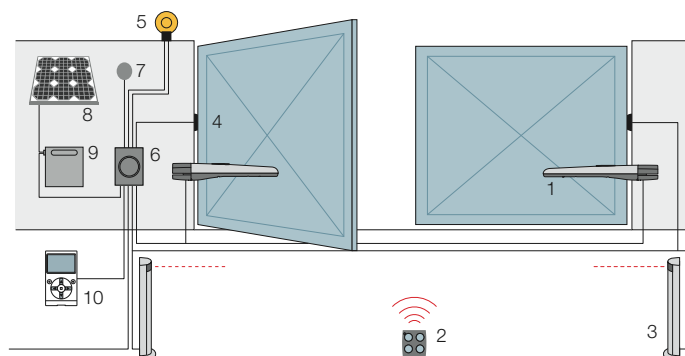
- programmazione semplice, con un unico tasto;
- autoapprendimento dei fincorsa in apertura e chiusura;
- autodiagnostica delle anomalie;
- programmazione del tempo pausa;
- anta pedonale;
- rallentamento in apertura e chiusura;
- detenzione ostacoli a doppia tecnologia;
- funzionamento in assenza di corrente con batterie ricaricabili opzionali (PS324);
- predisposto per il collegamento dei bordi sensibili di ultima generazione.

Caratteristiche tecniche

Codice	TO4024	TO4005	TO4006	TO4015	TO4605
Dati elettrici					
Alimentazione (Vac 50 Hz)	-		230		
Alimentazione (Vdc)	24		-		
Assorbimento (A)	5		1,5		1,3
Potenza (W)	120		340		300
Condensatore incorporato (µF)	-		7		
Dati prestazionali					
Velocità (m/s)		0,016		0,013	0,016
Forza (N)			1800		
Ciclo di lavoro (cicli/ora)	95*		58	54	50
Dati dimensionali e generici					
Grado di protezione (IP)			44		
Temp. di funzionamento (°C Min/Max)			-20 ÷ +50		
Dimensioni (mm)			820x115x105 h		
Peso (kg)			6		

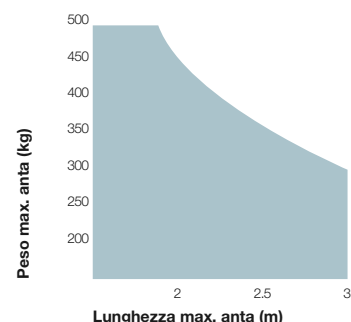
* In presenza di installazione ottimale.

Schema d'installazione



1. Toona 2. Trasmettitore 3. Fotocellule a colonna 4. Fotocellule 5. Luce lampeggiante 6. Centrale di comando 7. Selettore a chiave o digitale 8. Pannello solare SYP 9. Box batteria PSY24 10. Display multifunzione O-View.
*Collegamento opzionale ai sistemi Solemyo e Opera.

Limiti d'impiego



La forma, l'altezza del cancello e la presenza di forte vento possono ridurre anche notevolmente i valori riportati nel grafico. Preferire in zone ventose i modelli 230 Vac.



Per cancelli a battente con ante fino a 5 m.

Motoriduttore elettromeccanico a montaggio esterno. Disponibile anche nelle versioni 24 Vdc con encoder magnetico. Ideale per uso residenziale e industriale.

Nuovi modelli di terza generazione:

qualità e durata nel tempo grazie alla scocca composta da due robusti gusci in alluminio con verniciatura a poliestere; più resistente agli agenti atmosferici.

Componenti interne in movimento interamente in acciaio, leghe leggere e tecnopolimeri.

Affidabilità e silenziosità:

disposizione degli organi interni brevettata.

Chiocciola in bronzo per robustezza e silenziosità.

Vano collegamenti ampio e comodo:

accesso rapido e agevolato dall'alto alle parti interne posizionate nel vano superiore del motore.

Semplicità d'installazione e manutenzione:

con condensatore incorporato.

Piena intercambiabilità con la serie Moby: quote e staffe di fissaggio identiche.

TO5024I ideale per carichi di lavoro intensivo, grazie alla coppia di 2200 Nm, può lavorare a ciclo continuo su cancelli di grandi dimensioni.

Centrali di comando consigliate:

Mindy A3, A3F, A6, A6F, A60, A700F; per TO5024 e TO5024I Moonclever MC824H.

Versione 24 Vdc con encoder magnetico.

Ideale per un uso intensivo, compatibile con la centrale di comando Moonclever MC824H, dotata di BlueBUS, e predisposta per i sistemi Solemyo e Opera:

- programmazione semplice, con un unico tasto;
- autoapprendimento dei finecorsa in apertura e chiusura;
- autodiagnostica delle anomalie;
- programmazione del tempo pausa;
- anta pedonale;
- rallentamento in apertura e chiusura;
- detenzione ostacoli a doppia tecnologia;
- funzionamento in assenza di corrente con batterie ricaricabili opzionali (PS324);
- predisposto per il collegamento dei bordi sensibili di ultima generazione.

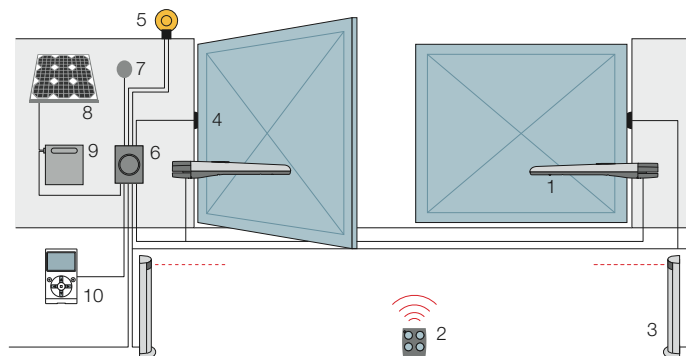
Caratteristiche tecniche

Codice	TO5024	TO5024I	TO5015	TO5016	TO5605
Dati elettrici					
Alimentazione (Vac 50 Hz)	-			230	
Alimentazione (Vdc)	24			-	
Assorbimento (A)	5		1,5		1,3
Potenza (W)	120		340		300
Condensatore incorporato (µF)	-			7	
Dati prestazionali					
Velocità (m/s)	0,016		0,013		0,016
Forza (N)	1800	2200		1800	
Ciclo di lavoro (cicli/ora)	95*	75**		54	50
Dati dimensionali e generici					
Grado di protezione (IP)			44		
Temp. di funzionamento (°C Min/Max)			-20 ÷ +50		
Dimensioni (mm)			965x115x105 h		
Peso (kg)			7		

* In presenza di installazione ottimale.

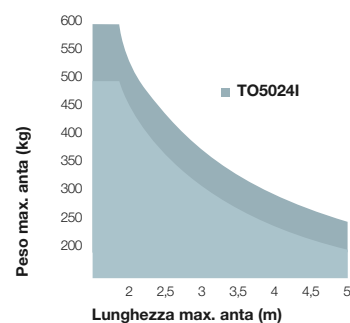
** La riduzione del numero di manovre rispetto alla versione TO5024 è unicamente legata alla minore velocità di manovra.

Schema d'installazione

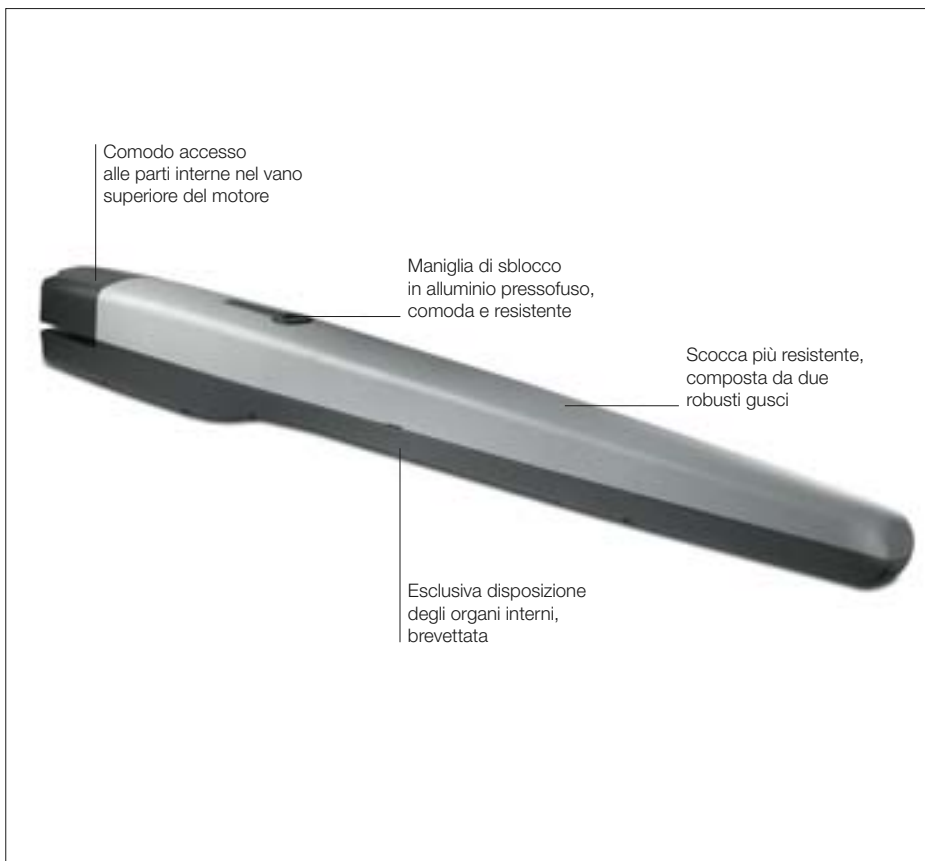


1. Toona 2. Trasmettitore 3. Fotocellule a colonna 4. Fotocellule 5. Luce lampeggiante 6. Centrale di comando 7. Selettore a chiave o digitale 8. Pannello solare SYP* 9. Box batteria PSY24* 10. Display multifunzione O-View*.
*Collegamento opzionale ai sistemi Solemyo e Opera.

Limiti d'impiego



La forma, l'altezza del cancello e la presenza di forte vento possono ridurre anche notevolmente i valori riportati nel grafico. Preferire in zone ventose i modelli 230 Vac.



Per cancelli a battente con ante fino a 7 m.

Motoriduttore elettromeccanico a montaggio esterno, alimentato a 24 Vdc, con encoder magnetico. Ideale per le installazioni industriali destinate ad un uso intensivo.

Compatibile con i sistemi Solemyo e Opera.

Nuovo modello di terza generazione:

qualità e durata nel tempo grazie alla scocca composta da due robusti gusci in alluminio con verniciatura a poliesteri; più resistente agli agenti atmosferici.

Componenti interne in movimento interamente in acciaio, leghe leggere e tecnopolimeri.

Affidabilità e silenziosità: disposizione degli organi interni brevettata.

Chiocciola in bronzo per robustezza e silenziosità.

Vano collegamenti ampio e comodo:

accesso rapido e agevolato dall'alto alle parti interne posizionate nel vano superiore del motore.

Centrale di comando Moonclever

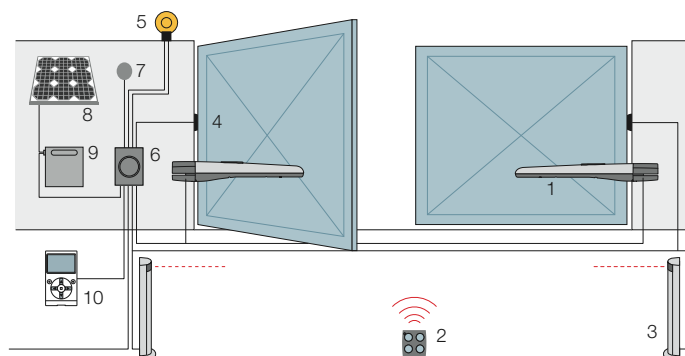
MC824H, con tecnologia BlueBUS:

- programmazione semplice, con un unico tasto;
- autoapprendimento dei finecorsa in apertura e chiusura;
- autodiagnostica delle anomalie;
- programmazione del tempo pausa;
- anta pedonale;
- rallentamento in apertura e chiusura;
- detenzione ostacoli a doppia tecnologia;
- funzionamento in assenza di corrente con batterie ricaricabili opzionali (PS324);
- predisposto per il collegamento dei bordi sensibili di ultima generazione.

Caratteristiche tecniche

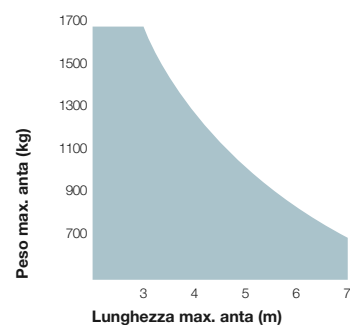
Codice	TO7024
Dati elettrici	
Alimentazione (Vac 50 Hz)	-
Alimentazione (Vdc)	24
Assorbimento (A)	5
Potenza (W)	120
Condensatore incorporato (µF)	-
Dati prestazionali	
Velocità (m/s)	0,013
Forza (N)	2700
Ciclo di lavoro (cicli/ora)	41
Dati dimensionali e generici	
Grado di protezione (IP)	44
Temp. di funzionamento (°C Min/Max)	-20 ÷ +50
Dimensioni (mm)	1200x128x150 h
Peso (kg)	15

Schema d'installazione



1. Toona 2. Trasmettitore 3. Fotocellule a colonna 4. Fotocellule 5. Luce lampeggiante 6. Centrale di comando 7. Selettore a chiave o digitale 8. Pannello solare SYP* 9. Box batteria PSY24* 10. Display multifunzione O-View*. *Collegamento opzionale ai sistemi Solemyo e Opera.

Limiti d'impiego



La forma, l'altezza del cancello e la presenza di forte vento possono ridurre anche notevolmente i valori riportati nel grafico.

TO4024



Il kit contiene:

TO4024 2 motoriduttori elettromeccanici irreversibili a montaggio esterno. Con arresto meccanico in apertura.
ON2 1 trasmettitore 433,92 MHz a 2 canali. **MC824H** 1 centrale di comando con ricevitore a innesto OXI.
MOFB 1 coppia di fotocellule da esterno predisposte per collegamento via Nice BlueBUS.
MOSE 1 selettore a chiave da esterno. **MLBT** 1 luce lampeggiante con antenna integrata.
TS 1 tabella segnaletica.

Caratteristiche tecniche

Codice	TO4024
Dati elettrici	
Alimentazione (Vdc)	24
Assorbimento (A)	5
Potenza (W)	120
Condensatore incorporato (µF)	-
Dati prestazionali	
Velocità (m/s)	0,016
Forza (N)	1800
Ciclo di lavoro (cicli/ora)	95*
Dati dimensionali e generici	
Grado di protezione (IP)	44
Temp. di funzionamento (°C Min/Max)	-20 ÷ +50
Dimensioni (mm)	820x115x105 h
Peso (kg)	6

* In presenza di installazione ottimale.

Per cancelli a battente con ante fino a 3 m, ideale per uso residenziale. Motoriduttore elettromeccanico a montaggio esterno 24 Vdc con encoder magnetico.

Predisposto per i sistemi Opera e Solemyo.

Nuovo modello di terza generazione: qualità e durata nel tempo grazie alla scocca composta da due robusti gusci in alluminio con verniciatura a poliestere; più resistente agli agenti atmosferici.

Componenti interne in movimento interamente in acciaio, leghe leggere e tecnopolimeri.

Affidabilità e silenziosità: disposizione degli organi interni brevettata.

Chiocciola in bronzo per robustezza e silenziosità.

Vano collegamenti ampio e comodo: accesso rapido e agevolato dall'alto alle parti interne posizionate nel vano superiore del motore.

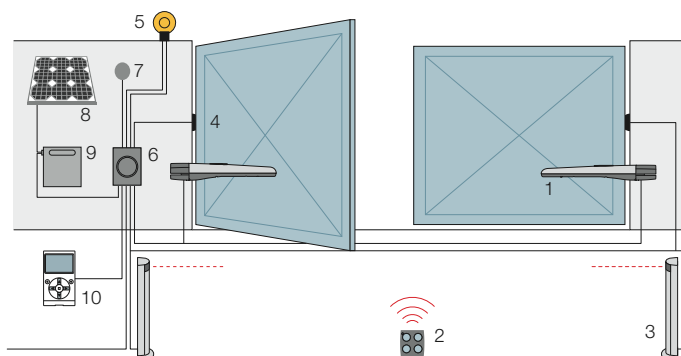
Semplicità d'installazione e manutenzione.

Piena intercambiabilità con la serie Moby: quote e staffe di fissaggio.

Centrale di comando Moonclever MC824H, dotata di tecnologia BlueBUS:

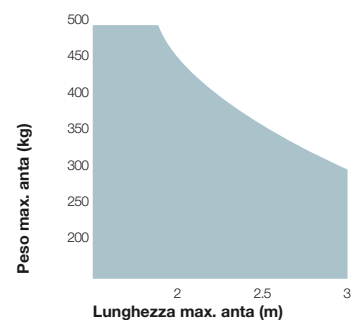
- programmazione semplice, con un unico tasto;
- autoapprendimento dei fincorsa in apertura e chiusura;
- autodiagnostica delle anomalie;
- programmazione del tempo pausa;
- anta pedonale;
- rallentamento in apertura e chiusura;
- detenzione ostacoli a doppia tecnologia;
- funzionamento in assenza di corrente con batterie ricaricabili opzionali (PS324);
- predisposto per il collegamento dei bordi sensibili di ultima generazione.

Schema d'installazione



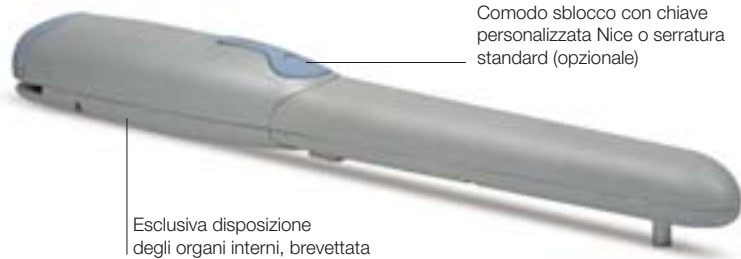
1. Toona 2. Trasmettitore 3. Fotocellule a colonna 4. Fotocellule 5. Luce lampeggiante 6. Centrale di comando 7. Selettore a chiave o digitale 8. Pannello solare SYP* 9. Box batteria PSY24* 10. Display multifunzione O-View*. *Collegamento opzionale ai sistemi Solemyo e Opera.

Limiti d'impiego



La forma, l'altezza del cancello e la presenza di forte vento possono ridurre anche notevolmente i valori riportati nel grafico.

WG4000



Per cancelli a battente con ante fino a 2 m, montaggio esterno.

Disposizione brevettata degli organi interni: riduzione delle parti in movimento per maggiore **affidabilità e silenziosità**.

Facilità di installazione: connessioni elettriche dall'alto, dopo aver montato il motoriduttore.

Condensatore incorporato.

Comodo sblocco con chiave personalizzata Nice o serratura standard (opzionale).

Finecorsa meccanici in apertura PLA13 premontati.

Centrale di comando A400: per due motori, a microprocessore, con rilevazione ostacoli, contenitore IP55. Solo per Wingo.

FLO2R-S



A400



MOF



MOSE



MLT



PLA13 TS



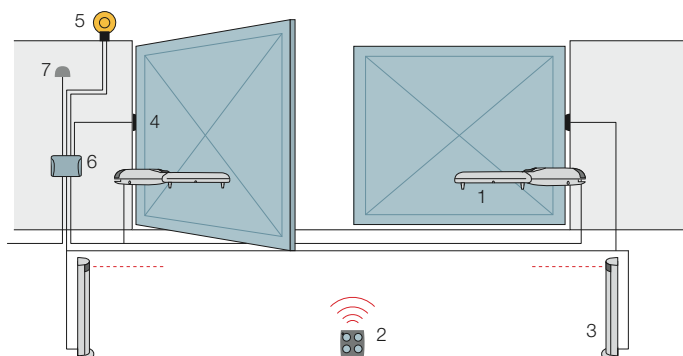
Il kit contiene:

WG4000 2 motoriduttori elettromeccanici a montaggio esterno con sblocco a chiave Nice.
FLO2R-S 1 trasmettitore 433,92 MHz a 2 canali. **A400** 1 centrale di comando A400 con ricevitore a innesto SMXI.
MOF 1 coppia di fotocellule da esterno. **MOSE** 1 selettore a chiave da esterno. **MLT** 1 luce lampeggiante con antenna integrata. **PLA13** 2 finecorsa meccanici per apertura. **TS** 1 tabella segnaletica.

Caratteristiche tecniche

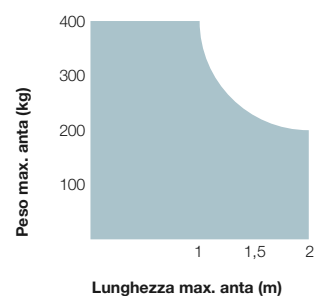
Codice	WG4000
Dati elettrici	
Alimentazione (Vac 50 Hz)	230
Assorbimento (A)	1,5
Potenza (W)	200
Condensatore incorporato (µF)	5
Dati prestazionali	
Velocità (m/s)	0,016
Forza (N)	1500
Ciclo di lavoro (cicli/ora)	30
Dati dimensionali e generici	
Grado di protezione (IP)	44
Temp. di funzionamento (°C Min/Max)	-20 ÷ +50
Dimensioni (mm)	770x98x95 h
Peso (kg)	6

Schema d'installazione

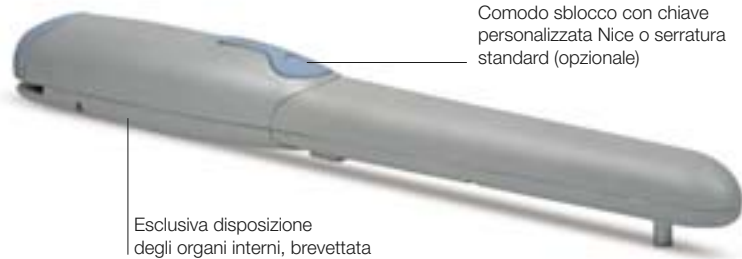


1. Wingo 2. Trasmettitore 3. Fotocellule a colonna 4. Fotocellule 5. Luce lampeggiante 6. Centrale di comando 7. Selettore a chiave o digitale.

Limiti d'impiego



WG4024



Il kit contiene:

WG4024 2 motoriduttori elettromeccanici a montaggio esterno con sblocco a chiave Nice.
FLO2R-S 1 trasmettitore 433,92 MHz a 2 canali. **MC424** 1 centrale di comando con ricevitore a innesto SMXI.
MOF 1 coppia di fotocellule da esterno. **MOSE** 1 selettore a chiave da esterno. **ML24T** 1 lampeggiante con antenna integrata. **PLA13** 2 finecorsa meccanici per apertura. **TS** 1 tabella segnaletica.

Caratteristiche tecniche

Codice	WG4024
Dati elettrici	
Alimentazione (Vdc)	24
Assorbimento (A)	3,5
Potenza (W)	85
Condensatore incorporato (µF)	-
Dati prestazionali	
Velocità (m/s)	0,018
Forza (N)	1500
Ciclo di lavoro (cicli/ora)	30
Dati dimensionali e generici	
Grado di protezione (IP)	44
Temp. di funzionamento (°C Min/Max)	-20 ÷ +50
Dimensioni (mm)	770x98x95 h
Peso (kg)	17

Per cancelli a battente con ante fino a 2 m, montaggio esterno.

Motoriduttore elettromeccanico 24 Vdc.

Predisposto per il sistema Solemyo.

Disposizione brevettata degli organi interni: riduzione delle parti in movimento per maggiore **affidabilità e silenziosità.**

Facilità di installazione: connessioni elettriche dall'alto, dopo aver montato il motoriduttore.

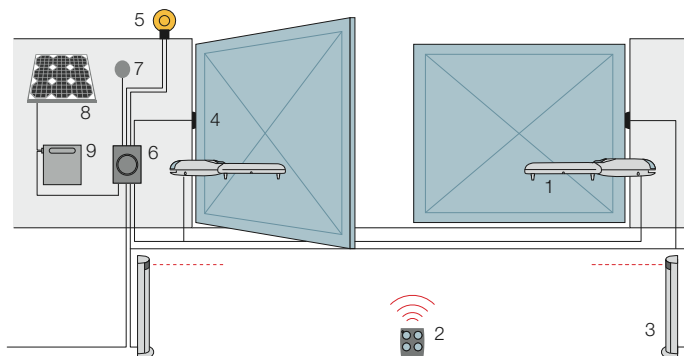
Comodo sblocco con chiave personalizzata Nice o serratura standard (opzionale).

Finecorsa meccanici in apertura PLA13 premontati.

Nuova centrale di comando Moonclever MC424:

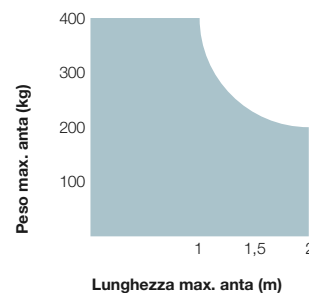
- programmazione facile con unico tasto;
- frizione con sicurezza antischiacciamento;
- memorizzazione dei finecorsa in apertura e chiusura in autoapprendimento;
- programmazione del tempo pausa;
- anta pedonale;
- rallentamento in apertura e chiusura;
- rilevazione ostacoli;
- possibilità di collegamento al bordo sensibile 8,2 KOhm;
- funzionamento in assenza di corrente con batterie opzionali (PS124) inseribili all'interno della centrale.

Schema d'installazione

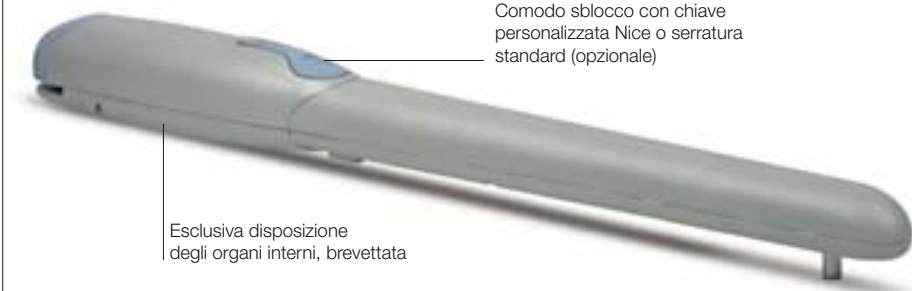


1. Wingo 2. Trasmettitore 3. Fotocellule a colonna 4. Fotocellule 5. Luce lampeggiante 6. Centrale di comando 7. Selettore a chiave o digitale 8. Pannello solare SYP* 9. Box batteria PSY24*.
 *Collegamento opzionale al sistema Solemyo.

Limiti d'impiego



WG5000



Comodo sblocco con chiave personalizzata Nice o serratura standard (opzionale)

Esclusiva disposizione degli organi interni, brevettata

Per cancelli a battente con ante fino a 3,5 m, montaggio esterno.

Disposizione brevettata degli organi interni: riduzione delle parti in movimento per maggiore **affidabilità e silenziosità**.

Facilità di installazione: connessioni elettriche dall'alto, dopo aver montato il motoriduttore.

Condensatore incorporato.

Comodo sblocco con chiave personalizzata Nice o serratura standard (opzionale).

Finecorsa meccanici in apertura PLA13 premontati.

Centrale di comando A60: per due motori 230 Vac, con frizione elettronica e rallentamenti, contenitore IP55.



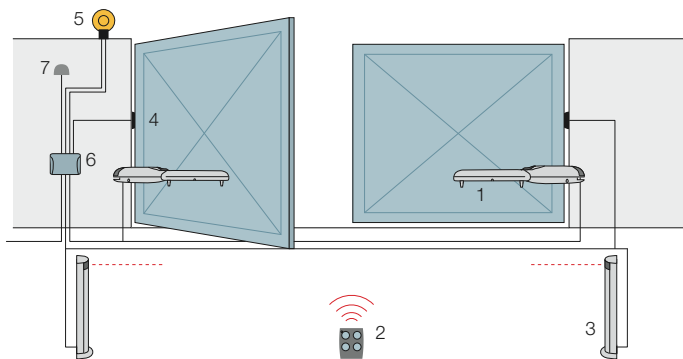
Il kit contiene:

WG5000 2 motoriduttori elettromeccanici a montaggio esterno con sblocco a chiave Nice.
FLO2R-S 1 trasmettitore 433,92 MHz a 2 canali. **A60** 1 centrale di comando A60 con ricevitore a innesto SMXI.
MOF 1 coppia di fotocellule da esterno. **MOSE** 1 selettore a chiave da esterno. **MLT** 1 luce lampeggiante con antenna integrata. **PLA13** 2 finecorsa meccanici per apertura. **TS** 1 tabella segnaletica.

Caratteristiche tecniche

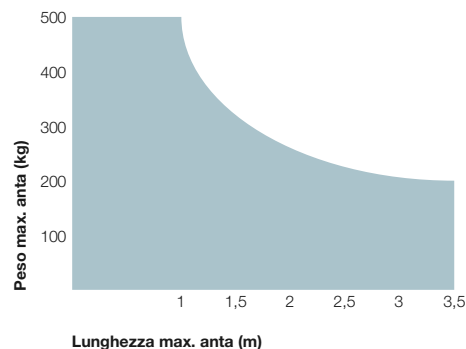
Codice	WG5000
Dati elettrici	
Alimentazione (Vac 50 Hz)	230
Assorbimento (A)	1,5
Potenza (W)	200
Condensatore incorporato (µF)	5
Dati prestazionali	
Velocità (m/s)	0,013
Forza (N)	1700
Ciclo di lavoro (cicli/ora)	30
Dati dimensionali e generici	
Grado di protezione (IP)	44
Temp. di funzionamento (°C Min/Max)	-20 ÷ +50
Dimensioni (mm)	920x98x95 h
Peso (kg)	6

Schema d'installazione

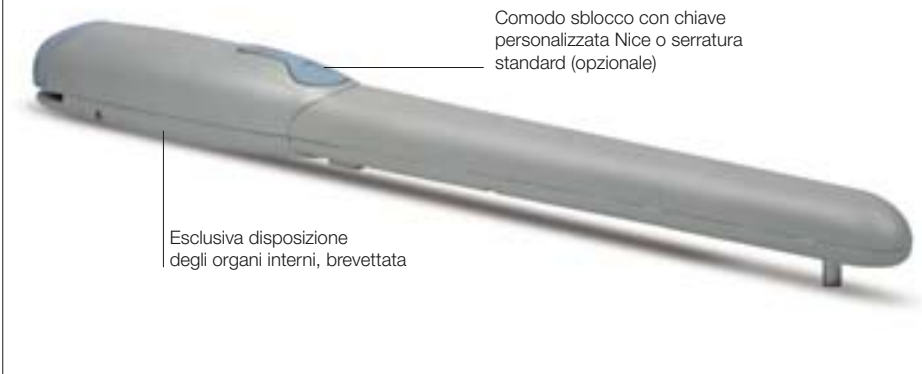


1. Wingo 2. Trasmettitore 3. Fotocellule a colonna 4. Fotocellule 5. Luce lampeggiante 6. Centrale di comando 7. Selettore a chiave o digitale.

Limiti d'impiego



WG5024



Il kit contiene:

WG5024 2 motoriduttori elettromeccanici a montaggio esterno con sblocco a chiave Nice.
FLO2R-S 1 trasmettitore 433,92 MHz a 2 canali. **MC424** 1 centrale di comando con ricevitore a innesto SMXI.
MOF 1 coppia di fotocellule da esterno. **MOSE** 1 selettore a chiave da esterno. **ML24T** 1 lampeggiante con antenna integrata. **PLA13** 2 finecorsa meccanici per apertura. **TS** 1 tabella segnaletica.

Caratteristiche tecniche

Codice	WG5024
Dati elettrici	
Alimentazione (Vdc)	24
Assorbimento (A)	3,5
Potenza (W)	85
Condensatore incorporato (µF)	-
Dati prestazionali	
Velocità (m/s)	0,016
Forza (N)	1500
Ciclo di lavoro (cicli/ora)	30
Dati dimensionali e generici	
Grado di protezione (IP)	44
Temp. di funzionamento (°C Min/Max)	-20 ÷ +50
Dimensioni (mm)	920x98x95 h
Peso (kg)	18

Per cancelli a battente con ante fino a 3,5 m, montaggio esterno.

Motoriduttore elettromeccanico 24 Vdc.

Predisposto per il sistema Solemyo.

Disposizione brevettata degli organi interni: riduzione delle parti in movimento per maggiore **affidabilità e silenziosità**.

Facilità di installazione: connessioni elettriche dall'alto, dopo aver montato il motoriduttore.

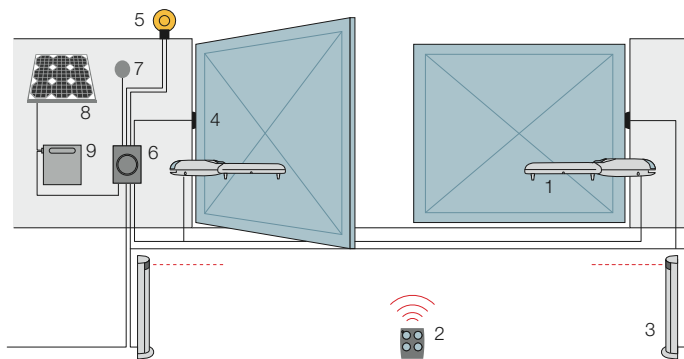
Comodo sblocco con chiave personalizzata Nice o serratura standard (opzionale).

Finecorsa meccanici in apertura PLA13 premontati.

Nuova centrale di comando Moonclever MC424:

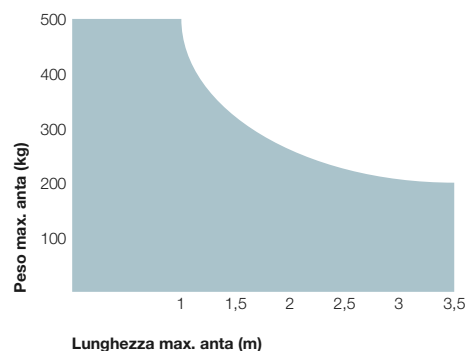
- programmazione facile con unico tasto;
- frizione con sicurezza antischiacciamento;
- memorizzazione dei finecorsa in apertura e chiusura in autoapprendimento;
- programmazione del tempo pausa;
- anta pedonale;
- rallentamento in apertura e chiusura;
- rilevazione ostacoli;
- possibilità di collegamento al bordo sensibile 8,2 KOhm;
- funzionamento in assenza di corrente con batterie opzionali (PS124) inseribili all'interno della centrale.

Schema d'installazione



1. Wingo 2. Trasmettitore 3. Fotocellule a colonna 4. Fotocellule 5. Luce lampeggiante 6. Centrale di comando 7. Selettore a chiave o digitale 8. Pannello solare SYP* 9. Box batteria PSY24*.
 *Collegamento opzionale al sistema Solemyo.

Limiti d'impiego



WL1024C

Braccio anticesoiamento con finecorsa meccanico in chiusura integrato



Centrale di comando integrata con possibilità di alloggiamento batterie

ON2



TS



Il kit contiene:

WL1024C 1 motoriduttore elettromeccanico a montaggio esterno, con centrale integrata e ricevitore ad innesto OXI.
ON2 1 trasmettitore 433,92 MHz a 2 canali. **TS** 1 tabella segnaletica.

Per cancelli a battente con un'anta fino a 1,8 m.

Particolarmente indicato per cancelletti in legno o PVC. Motoriduttore elettromeccanico irreversibile 24 Vdc, a braccio articolato, tecnologia Nice BlueBUS.

Predisposto per i sistemi Solemyo e Opera.

Ultra compatto: ideale per cancelli pedonali, consigliato per colonne di piccole dimensioni (10 cm di larghezza).

Sicuro: grazie al motore irreversibile e al braccio anticesoiamento con finecorsa meccanico in chiusura integrato (con installazione a braccio intero).

Pratico: il braccio articolato rende possibile l'installazione in condizioni particolari, come ad esempio in presenza di muretti o ostacoli adiacenti alla colonna.

Rapido: niente attese davanti al cancello, solamente 7 secondi per aprire o chiudere (in condizioni di installazione ottimale, con braccio ridotto e apertura a 90°).

Comodo: lampeggiante a Led integrabile, con funzione luce di cortesia (WLT, in opzione); sblocco motore rapido per azionare manualmente il cancello.

Centrale di comando con tecnologia BlueBUS:

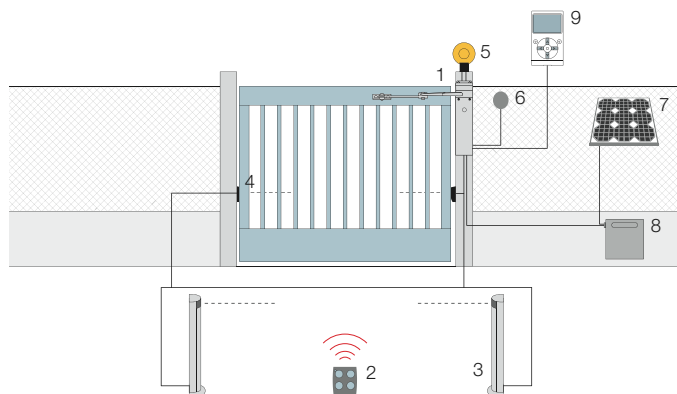
- programmazione semplice;
- autoapprendimento dei finecorsa in apertura e chiusura;
- autodiagnostica delle anomalie;
- programmazione del tempo pausa;
- anta pedonale;
- rallentamento in apertura e chiusura;
- predisposto per il collegamento dei bordi sensibili di ultima generazione.

Nessun black out: funzionamento in assenza di corrente con le batterie opzionali (PS424) alloggiato all'interno del motore.

Caratteristiche tecniche

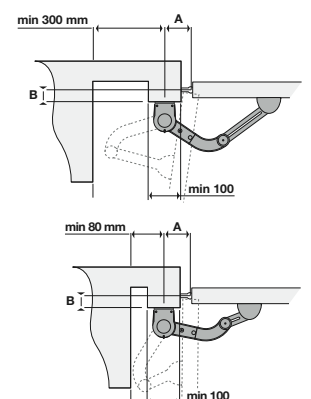
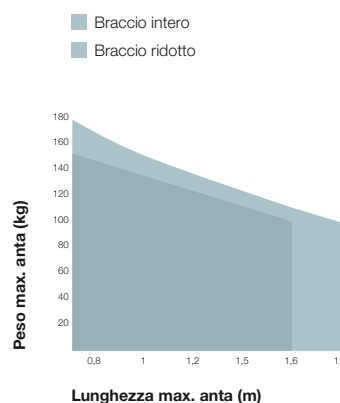
Codice	WL1024C
Dati elettrici	
Alimentazione (Vac 50 Hz)	230
Alimentazione (Vdc)	-
Assorbimento (A)	0,8
Potenza (W)	120
Condensatore incorporato (µF)	-
Dati prestazionali	
Velocità (Rpm)	1,7 - 2,5
Coppia (Nm)	100
Ciclo di lavoro (cicli/ora)	50
Dati dimensionali e generici	
Grado di protezione (IP)	44
Temp. di funzionamento (°C Min/Max)	-20° ÷ +50°
Dimensioni (mm)	90x125x385 h
Peso (kg)	4,8

Schema d'installazione

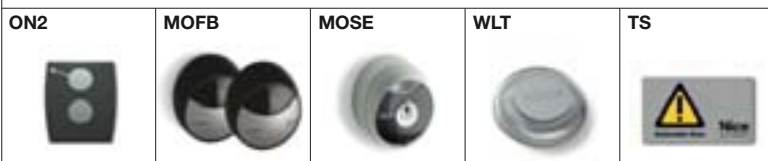


1. Walky 2. Trasmettitore 3. Fotocellule a colonna 4. Fotocellule 5. Luce lampeggiante 6. Selettore a chiave o digitale 7. Pannello solare SYP* 8. Box batteria PSY24* 9. Display multifunzione O-View*. *Collegamento opzionale ai sistemi Solemyo e Opera.

Limiti d'impiego



WL1024C + WL1024



Il kit contiene:

WL1024C + WL1024 2 motoriduttori elettromeccanici a montaggio esterno: WL1024C (con centrale di comando e ricevitore ad innesto OXI), WL1024 (senza centrale).
ON2 1 trasmettitore 433,92 MHz a 2 canali. **MOFB** 1 coppia di fotocellule da esterno predisposte per collegamento via Nice BlueBUS. **MOSE** 1 selettore a chiave da esterno.
WLT 1 luce lampeggiante. **TS** 1 tabella segnaletica.

Per cancelli a due battenti con ante fino a 1,8 m.

Particolarmente indicato per cancelletti in legno o PVC. Motoriduttore elettromeccanico irreversibile 24 Vdc, a braccio articolato, tecnologia Nice BlueBUS.

Predisposto per i sistemi Solemyo e Opera.

Ultra compatto: ideale per cancelli pedonali, consigliato per colonne di piccole dimensioni (10 cm di larghezza).

Sicuro: grazie al motore irreversibile e al braccio anticesoimento con finecorsa meccanico in chiusura integrato (con installazione a braccio intero).

Pratico: il braccio articolato rende possibile l'installazione in condizioni particolari, come ad esempio in presenza di muretti o ostacoli adiacenti alla colonna.

Rapido: niente attese davanti al cancello, solamente 7 secondi per aprire o chiudere (in condizioni di installazione ottimale, con braccio ridotto e apertura a 90°).

Comodo: lampeggiante a Led integrabile, con funzione luce di cortesia (WLT, in opzione); sblocco motore rapido per azionare manualmente il cancello.

Centrale di comando con tecnologia BlueBUS:

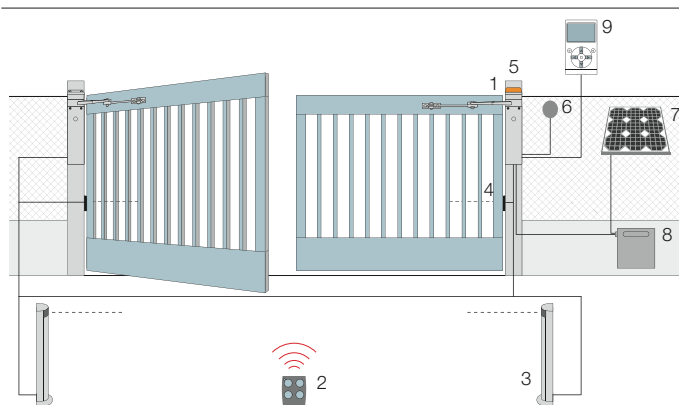
- programmazione semplice;
- autoapprendimento dei finecorsa in apertura e chiusura;
- autodiagnostica delle anomalie;
- programmazione del tempo pausa;
- anta pedonale;
- rallentamento in apertura e chiusura;
- predisposto per il collegamento dei bordi sensibili di ultima generazione.

Nessun black out: funzionamento in assenza di corrente con le batterie opzionali (PS424) alloggiato all'interno del motore.

Caratteristiche tecniche

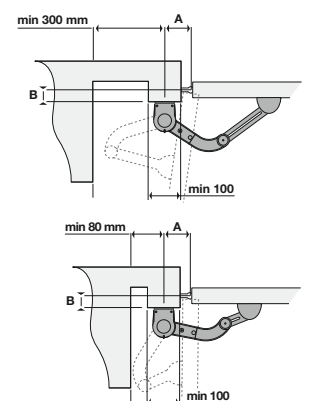
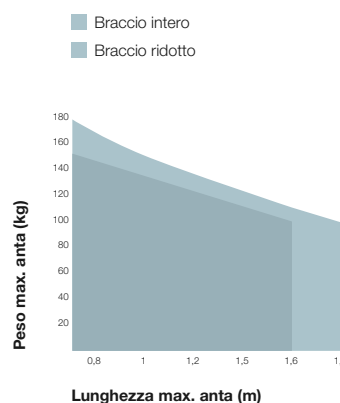
Codice	WL1024C	WL1024
Dati elettrici		
Alimentazione (Vac 50 Hz)	230	-
Alimentazione (Vdc)	-	24
Assorbimento (A)	0,8	2
Potenza (W)	120	30
Condensatore incorporato (µF)		-
Dati prestazionali		
Velocità (Rpm)	1,7 - 2,5	
Coppia (Nm)	100	
Ciclo di lavoro (cicli/ora)	50	
Dati dimensionali e generici		
Grado di protezione (IP)	44	
Temp. di funzionamento (°C Min/Max)	-20° ÷ +50°	
Dimensioni (mm)	90x125x385 h	
Peso (kg)	4,8	4,3

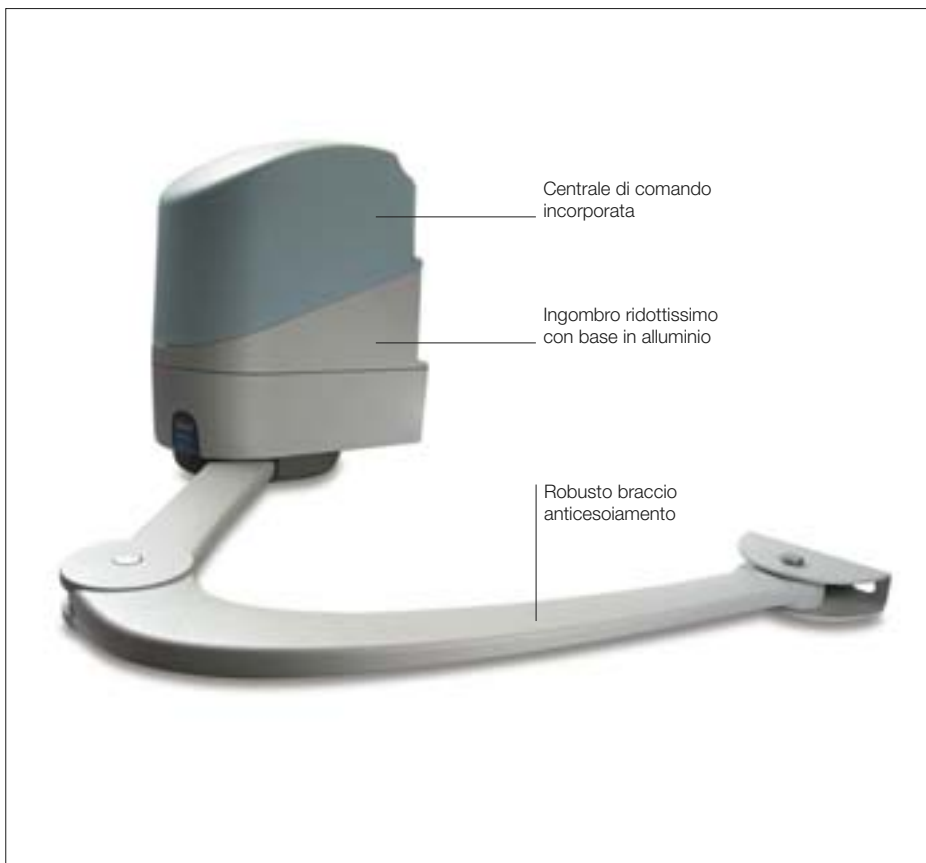
Schema d'installazione



1. Walky 2. Trasmettitore 3. Fotocellule a colonna 4. Fotocellule 5. Luce lampeggiante 6. Selettore a chiave o digitale 7. Pannello solare SYP* 8. Box batteria PSY24* 9. Display multifunzione O-View*. *Collegamento opzionale ai sistemi Solemyo e Opera.

Limiti d'impiego





Per cancelli a battente con ante fino a 2 m, anche con grandi colonne e strutture leggere, ideale per cancelli pedonali ad anta singola.

Motoriduttore elettromeccanico irreversibile 24 Vdc a braccio snodato, montaggio esterno.

Predisposto per il sistema Solemyo.

Due versioni irreversibili 24 Vdc con finecorsa in apertura senza centrale (PP7224), con centrale incorporata (PP7024).

Comodo: sblocco con chiave personalizzata Nice, predisposto per sblocco a fune.

Elettronica sofisticata: rallentamento, rilevazione ostacoli e possibilità di collegamento al bordo sensibile 8,2 KOhm.

Facile da installare: nessuna saldatura.

Compatto: 167 mm di larghezza, ideale per qualsiasi colonna.

Sempre pronto: funzionamento in assenza di corrente con batterie opzionali (PS124) inseribili all'interno del motore.

Potente: grazie alla coppia di 180 Nm.

Scocca antiurto di ingombro ridotto con base in alluminio.

Ideale per uso intensivo:

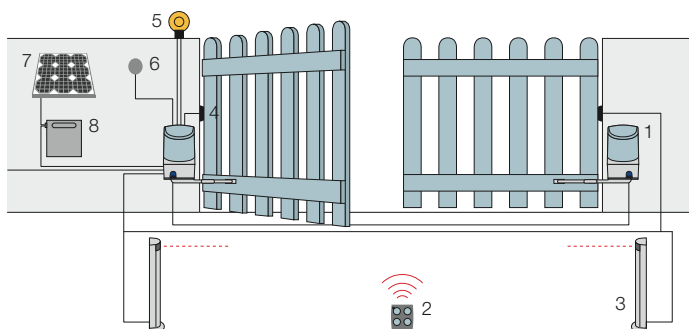
- programmazione facile con unico tasto;
- frizione con sicurezza antischiacciamento;
- memorizzazione dei finecorsa in apertura e chiusura in autoapprendimento;
- programmazione del tempo pausa;
- anta pedonale;
- rallentamento in apertura e chiusura.

Caratteristiche tecniche

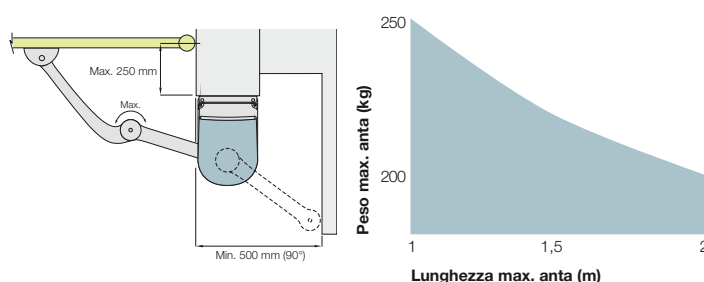
Codice	PP7024	PP7224*
Dati elettrici		
Alimentazione (Vac 50 Hz)	230	-
Alimentazione (Vdc)	-	24
Assorbimento (A)	1	3
Potenza (W)	75	
Condensatore incorporato (µF)	-	
Dati prestazionali		
Velocità (Rpm)	1,68	
Coppia (Nm)	180	
Ciclo di lavoro (cicli/ora)	80	
Dati dimensionali e generici		
Grado di protezione (IP)	44	
Temp. di funzionamento (°C Min/Max)	-20 ÷ +50	
Dimensioni (mm)	167x254x315 h	
Peso (kg)	10	

* Versione senza centrale

Schema d'installazione



Limiti d'impiego



1. Pop 2. Trasmettitore 3. Fotocellule a colonna 4. Fotocellule 5. Luce lampeggiante 6. Selettore a chiave o digitale 7. Pannello solare SYP* 8. Box batteria PSY24*.
*Collegamento opzionale al sistema Solemyo.

La forma, l'altezza del cancello e la presenza di forte vento possono ridurre anche notevolmente i valori riportati nel grafico.

P7024 + PP7224



Il kit contiene:

PP7024 + PP7224 2 motoriduttori elettromeccanici a montaggio esterno: PP7024 (con centrale e ricevitore ad innesto OXI), PP7224 (senza centrale). **ON2** 1 trasmettitore 433,92 MHz a 2 canali. **MOF** 1 coppia di fotocellule da esterno. **ML24T** 1 lampeggiante con antenna integrata.

Per cancelli a battente con ante fino a 2 m, anche con grandi colonne e strutture leggere.

Predisposto per il sistema Solemyo.

Elettronica sofisticata: rallentamento, rilevazione ostacoli e possibilità di collegamento al bordo sensibile 8,2 KOhm.

Comodo: sblocco con chiave personalizzata.

Robusto braccio anticesoimento in alluminio.

Potente: grazie alla coppia di 180 Nm.

Sempre pronto: funzionamento in assenza di corrente con batterie opzionali (PS124) inseribili all'interno del motore.

Funzioni esclusive: fototest, ingresso programmabile come apre, chiude, foto2, apre pedonale e apre parziale.

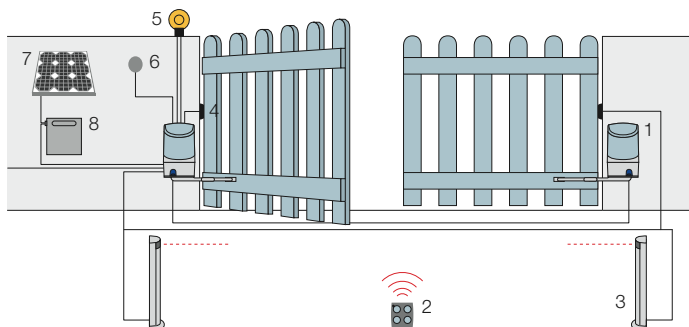
Scocca antiurto di ingombro ridotto con base in alluminio.

Caratteristiche tecniche

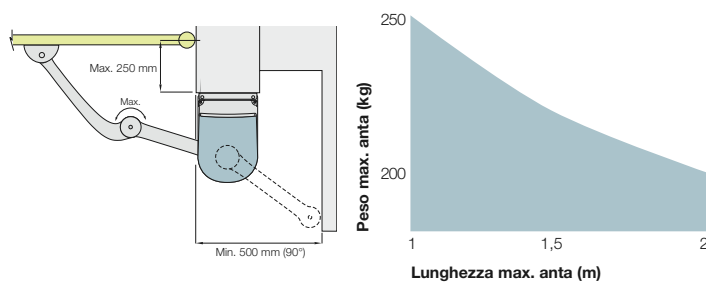
Codice	PP7024	PP7224*
Dati elettrici		
Alimentazione (Vac 50 Hz)	230	-
Alimentazione (Vdc)	-	24
Assorbimento (A)	1	3
Potenza (W)	75	
Condensatore incorporato (µF)	-	
Dati prestazionali		
Velocità (Rpm)	1,68	
Coppia (Nm)	180	
Ciclo di lavoro (cicli/ora)	80	
Dati dimensionali e generici		
Grado di protezione (IP)	44	
Temp. di funzionamento (°C Min/Max)	-20 ÷ +50	
Dimensioni (mm)	167x254x315 h	
Peso (kg)	10	

* Versione senza centrale

Schema d'installazione



Limiti d'impiego



1. Pop 2. Trasmettitore 3. Fotocellule a colonna 4. Fotocellule 5. Luce lampeggiante 6. Selettore a chiave o digitale 7. Pannello solare SYP* 8. Box batteria PSY24*.
*Collegamento opzionale al sistema Solemyo.

La forma, l'altezza del cancello e la presenza di forte vento possono ridurre anche notevolmente i valori riportati nel grafico.



Per cancelli a battente con ante fino a 3 m, anche con grandi colonne.

Motoriduttore elettromeccanico irreversibile, disponibile anche nella versione 24 Vdc con encoder magnetico, a braccio snodato, montaggio esterno.

Versione unica per anta destra o sinistra. Due modelli irreversibili con alimentazione 230 Vac (HY7005) e 24 Vdc (HY7024) con encoder magnetico.

Rapidità di installazione grazie alla riduzione dei collegamenti.

Doppio finecorsa incorporato sia in apertura che in chiusura già cablato (HY7005).

Facile da installare: nessuna saldatura al cancello.

Durata nel tempo: meccanica totalmente in metallo.

Minimo ingombro: scocca antiurto priva di spigoli vivi.

Centrali di comando consigliate: Mindy A3, A3F, A6, A6F, A60, A700F; per HY7024 Moonclever MC824H.

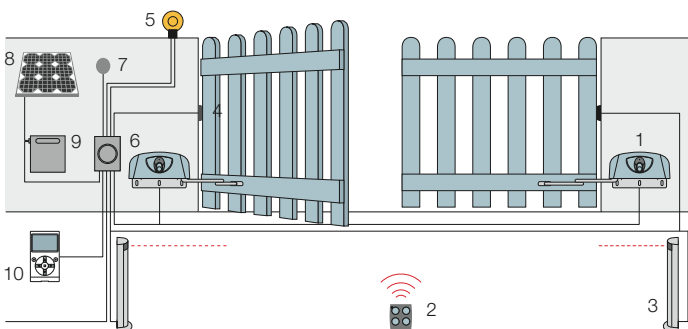
Versione 24 Vdc con encoder magnetico. Ideale per un uso intensivo, compatibile con la centrale di comando Moonclever MC824H, dotata di BlueBUS, e predisposta per i sistemi Solemyo e Opera:

- programmazione semplice, con un unico tasto;
- autoapprendimento dei finecorsa in apertura e chiusura;
- autodiagnostica delle anomalie;
- programmazione del tempo pausa;
- anta pedonale;
- rallentamento in apertura e chiusura;
- detenzione ostacoli a doppia tecnologia;
- funzionamento in assenza di corrente con batterie ricaricabili opzionali (PS324);
- predisposto per il collegamento dei bordi sensibili di ultima generazione.

Caratteristiche tecniche

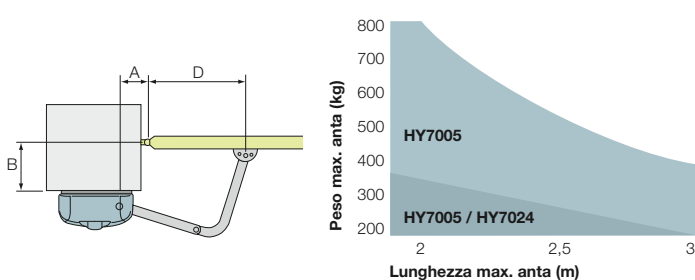
Codice	HY7024	HY7005
Dati elettrici		
Alimentazione (Vac 50 Hz)	-	230
Alimentazione (Vdc)	24	-
Assorbimento (A)	5	1,2
Potenza (W)	120	250
Condensatore incorporato (µF)	-	10
Dati prestazionali		
Velocità (Rpm)	2	1,7
Coppia (Nm)	250	400
Ciclo di lavoro (%)	80	30
Dati dimensionali e generici		
Grado di protezione (IP)	43	
Temp. di funzionamento (°C Min/Max)	-20 ÷ +50	
Dimensioni (mm)	350x165x242 h	
Peso (kg)	13	

Schema d'installazione



1. Hyppo 2. Trasmettitore 3. Fotocellule a colonna 4. Fotocellule 5. Luce lampeggiante 6. Centrale di comando 7. Selettore a chiave o digitale 8. Pannello solare SYP* 9. Box batteria PSY24* 10. Display multifunzione O-View*.
*Collegamento opzionale ai sistemi Solemyo e Opera.

Limiti d'impiego



	Standard	HYA12
A max	150	400
B max	350	450
D max	450	800

N.B. I valori sopra descritti si riferiscono all'utilizzo dei motori con accessori standard. La forma, l'altezza del cancello e la presenza di forte vento possono ridurre anche notevolmente i valori riportati nel grafico. Preferire in zone ventose i modelli 230 Vac.

XME2024



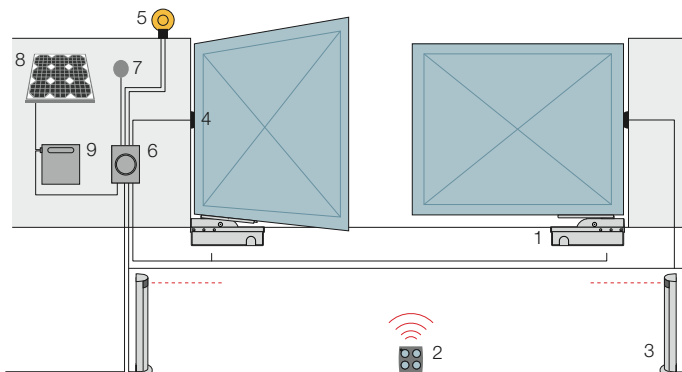
Il kit contiene:

XME2024 2 motoriduttori. **XMBOX** 2 casse di fondazione. **ON2** 1 trasmettitore 433,92 MHz a 2 canali. **MC424** 1 centrale di comando con ricevitore a innesto OXI. **MOF** 1 coppia di fotocellule da esterno. **MOSE** 1 selettore a chiave da esterno. **ML24T** 1 lampeggiante con antenna integrata. **TS** 1 tabella segnaletica.

Caratteristiche tecniche

Codice	XME2024
Dati elettrici	
Alimentazione (Vdc)	24
Assorbimento (A)	5
Potenza (W)	120
Condensatore incorporato (µF)	-
Dati prestazionali	
Velocità (Rpm)	1,25
Coppia (Nm)	250
Ciclo di lavoro (cicli/ora)	60
Dati dimensionali e generici	
Grado di protezione (IP)	67
Temp. di funzionamento (°C Min/Max)	-20° ÷ +50°
Dimensioni (mm)	230x206x88 h
Peso (kg)	15

Schema d'installazione



1. X-Metro 2. Trasmettitore 3. Fotocellule a colonna 4. Fotocellule 5. Luce lampeggiante 6. Centrale di comando 7. Selettore a chiave o digitale 8. Pannello solare SYP* 9. Box batteria PSY24*.
*Collegamento opzionale al sistema Solemyo.

Per cancelli a battente con ante fino a 2,3 m, a montaggio interrato, molto compatto.

Nuovo motoriduttore elettromeccanico irreversibile 24 Vdc.

Predisposto per il sistema Solemyo.

Resistente e discreto: cassa di fondazione compatta con altezza di soli 81 mm. L'acciaio con finitura in cataforesi garantisce alta resistenza alla corrosione, lo spessore di 2,5 mm la solidità. Tutto questo in solo 52 mm di sporgenza dal terreno.

Installazione pratica e veloce grazie alla leva di uscita del riduttore a presa diretta sull'anta.

Fincorsa meccanici regolabili in apertura e chiusura.

Apertura standard fino a 180° senza alcun accessorio.

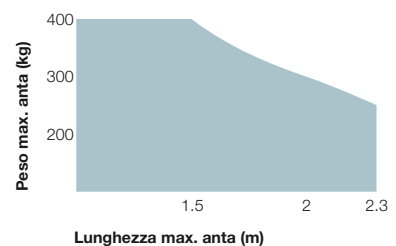
Affidabile e robusto: il motoriduttore, in pressofusione di alluminio IP67, posizionato in sospensione all'interno della cassa, per drenare eventuali depositi assicurando resistenza all'acqua.

Comodo sblocco dall'interno e dall'esterno, direttamente sul riduttore, facile da azionare tramite l'apposita chiave.

Nuova centrale di comando Moonclever MC424:

- programmazione facile con unico tasto;
- frizione con sicurezza antischiacciamento;
- memorizzazione dei fincorsa in apertura e chiusura in autoapprendimento;
- programmazione del tempo pausa;
- anta pedonale;
- rallentamento in apertura e chiusura;
- rilevazione ostacoli;
- predisposto per il collegamento dei bordi sensibili di ultima generazione;
- funzionamento in assenza di corrente con batterie opzionali (PS124) inseribili all'interno della centrale.

Limiti d'impiego



La forma, l'altezza del cancello e la presenza di forte vento possono ridurre anche notevolmente i valori riportati nel grafico.

XME2124



ON2



MC824H



MOFB



MOSE



MLBT



TS



Il kit contiene:

XME2124 2 motoriduttori. **XMBOX** 2 casse di fondazione. **ON2** 1 trasmettitore 433,92 MHz a 2 canali. **MC824H** 1 centrale di comando con ricevitore a innesto OXI. **MOFB** 1 coppia di fotocellule da esterno predisposte per collegamento via Nice BlueBUS. **MOSE** 1 selettore a chiave da esterno. **MLBT** 1 lampeggiante con antenna integrata. **TS** 1 tabella segnaletica.

Caratteristiche tecniche

Codice	XME2124
Dati elettrici	
Alimentazione (Vdc)	24
Assorbimento (A)	5
Potenza (W)	120
Condensatore incorporato (µF)	-
Dati prestazionali	
Velocità (Rpm)	1,25
Coppia (Nm)	250
Ciclo di lavoro (cicli/ora)	60
Dati dimensionali e generici	
Grado di protezione (IP)	67
Temp. di funzionamento (°C Min/Max)	-20° ÷ +50°
Dimensioni (mm)	230x206x88 h
Peso (kg)	15

Per cancelli a battente con ante fino a 2,3 m, a montaggio interrato, molto compatto.

Nuovo motoriduttore elettromeccanico irreversibile 24 Vdc con encoder magnetico.

Predisposto per i sistemi Solemyo e Opera.

Resistente e discreto: cassa di fondazione compatta con altezza di soli 81 mm. L'acciaio con finitura in cataforesi garantisce alta resistenza alla corrosione, lo spessore di 2,5 mm la solidità. Tutto questo in solo 52 mm di sporgenza dal terreno.

Installazione pratica e veloce

grazie alla leva di uscita del riduttore a presa diretta sull'anta.

Finecorsa meccanici regolabili in apertura e chiusura.

Apertura standard fino a 180° senza alcun accessorio.

Affidabile e robusto: il motoriduttore, in pressofusione di alluminio IP67, posizionato in sospensione all'interno della cassa, per drenare eventuali depositi assicurando resistenza all'acqua.

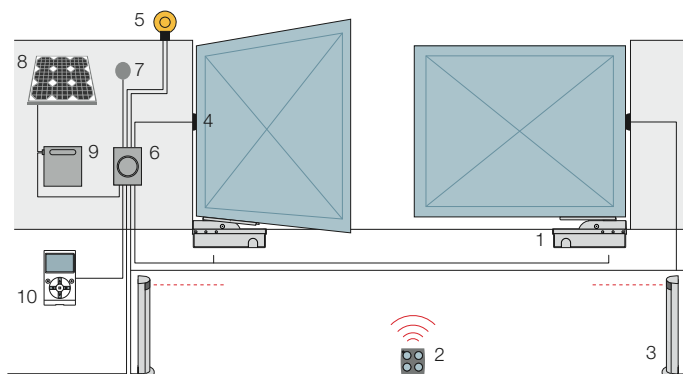
Comodo sblocco dall'interno e dall'esterno, direttamente sul riduttore, facile da azionare tramite l'apposita chiave.

Centrale di comando Moonclever

MC824H, con tecnologia BlueBUS:

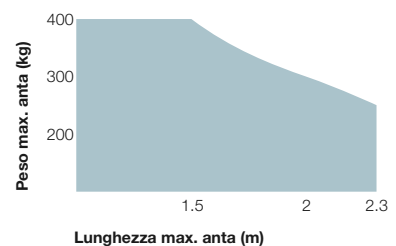
- programmazione semplice, con un unico tasto;
- autoapprendimento dei finecorsa in apertura e chiusura;
- autodiagnostica delle anomalie;
- programmazione del tempo pausa;
- anta pedonale;
- rallentamento in apertura e chiusura;
- detenzione ostacoli a doppia tecnologia;
- funzionamento in assenza di corrente con batterie ricaricabili opzionali (PS324);
- predisposto per il collegamento dei bordi sensibili di ultima generazione.

Schema d'installazione



1. X-Metro 2. Trasmettitore 3. Fotocellule a colonna 4. Fotocellule 5. Luce lampeggiante 6. Centrale di comando 7. Selettore a chiave o digitale 8. Pannello solare SYP* 9. Box batteria PSY24* 10. Display multifunzione O-View*. *Collegamento opzionale ai sistemi Solemyo e Opera.

Limiti d'impiego



La forma, l'altezza del cancello e la presenza di forte vento possono ridurre anche notevolmente i valori riportati nel grafico.



Per cancelli a battente con ante fino a 3,5 m, montaggio interrato a scomparsa.

Motoriduttore elettromeccanico irreversibile, disponibile anche nella versione 24 Vdc con encoder magnetico.

Gamma più evoluta: 4 versioni di motoriduttori elettromeccanici irreversibili **Metroplex**, anche in versione 24 Vdc con encoder magnetico.

Metro Box, 2 nuove casse di fondazione imbutite con fermo meccanico in apertura: **in acciaio INOX (MECX)**, ideali per l'utilizzo in condizioni estreme, e nella nuova **finitura in cataforesi (MECF)**, altamente resistenti alla corrosione.

Affidabile e resistente: motori composti da solide parti interne in metallo e lega di bronzo. Nuova pressofusione in alluminio impermeabile IP67.

Massima libertà di scelta: sblocco dall'interno e dall'esterno, due modelli a chiave o a leva liberamente abbinabili e facili da azionare con una sola mano.

Semplice utilizzo: sistema di arresto meccanico in chiusura. Apertura standard a 110°, a 360° optional.

Totamente compatibile con la precedente serie Metro.

Centrali di comando consigliate:

Mindy A3, A3F, A6, A6F, A60, A700F; per ME3024 Moonclever MC824H.

Versione 24 Vdc con encoder magnetico.

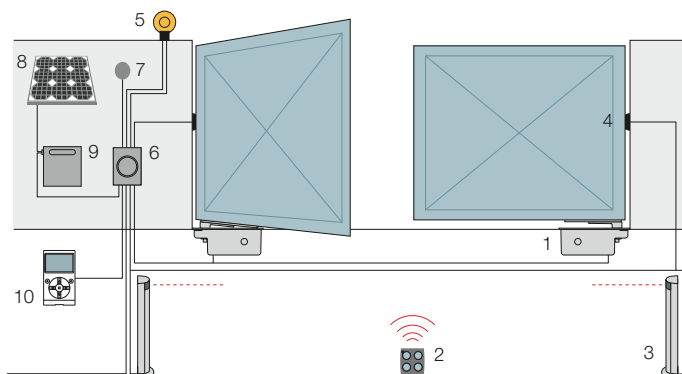
Ideale per un uso intensivo, compatibile con la centrale di comando Moonclever MC824H, dotata di BlueBUS, e predisposta per i sistemi Solemyo e Opera:

- programmazione semplice, con un unico tasto;
- autoapprendimento dei fincorsa in apertura e chiusura;
- autodiagnostica delle anomalie;
- programmazione del tempo pausa;
- anta pedonale;
- rallentamento in apertura e chiusura;
- detenzione ostacoli a doppia tecnologia;
- funzionamento in assenza di corrente con batterie ricaricabili opzionali (PS324);
- predisposto per il collegamento dei bordi sensibili di ultima generazione.

Caratteristiche tecniche

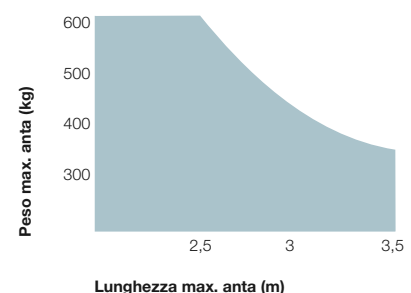
Codice	ME3024	ME3000	ME3000L	ME3010
Dati elettrici				
Alimentazione (Vac 50 Hz)	-		230	
Alimentazione (Vdc)	24		-	
Assorbimento (A)	5	1,2	1,3	1,4
Potenza (W)	120	250	300	290
Condensatore incorporato (µF)	-		10	12
Dati prestazionali				
Velocità (Rpm)	1,4	1,14	0,8	1,14
Coppia (Nm)	250	300	250	300
Ciclo di lavoro (%)	80		30	40
Dati dimensionali e generici				
Grado di protezione (IP)			67	
Temp. di funzionamento (°C Min/Max)			-20 ÷ +50	
Dimensioni (mm)			390x322x194,5 h	
Peso (kg)		11		11,5

Schema d'installazione



1. Metroplex 2. Trasmettitore 3. Fotocellule a colonna 4. Fotocellule 5. Luce lampeggiante 6. Centrale di comando 7. Selettore a chiave o digitale 8. Pannello solare SYP* 9. Box batteria PSY24* 10. Display multifunzione O-View*. *Collegamento opzionale ai sistemi Solemyo e Opera.

Limiti d'impiego



La forma, l'altezza del cancello e la presenza di forte vento possono ridurre anche notevolmente i valori riportati nel grafico. Preferire in zone ventose i modelli 230 Vac.

Nice Per completare la tua automazione:



Accessori per Toona

Toona 4*

Codice	Descrizione	Pz./conf.
PLA6	Staffa posteriore lunghezza 250 mm	1
PLA14	Staffa posteriore regolabile da avvitare	2
PLA15	Staffa anteriore regolabile da avvitare	2
PLA10	Elettroserratura 12 V verticale (obbligatoria per ante superiori a 3 m)	1
PLA11	Elettroserratura 12 V orizzontale (obbligatoria per ante superiori a 3 m)	1
PLA13	Finecorsa meccanici per apertura e chiusura	4
TS	Tabella segnaletica	1

* Piena intercambiabilità con la serie Moby: stesse quote e staffe di fissaggio

Toona 5*

Codice	Descrizione	Pz./conf.
PLA6	Staffa posteriore lunghezza 250 mm	1
PLA8	Staffa anteriore da avvitare	1
PLA10	Elettroserratura 12 V verticale (obbligatoria per ante superiori a 3 m)	1
PLA11	Elettroserratura 12 V orizzontale (obbligatoria per ante superiori a 3 m)	1
PLA13	Finecorsa meccanici per apertura e chiusura	4
TS	Tabella segnaletica	1

* Piena intercambiabilità con la serie Moby: stesse quote e staffe di fissaggio

Toona 7

Codice	Descrizione	Pz./conf.
PLA10	Elettroserratura 12 V verticale (obbligatoria per ante superiori a 3 m)	1
PLA11	Elettroserratura 12 V orizzontale (obbligatoria per ante superiori a 3 m)	1
TS	Tabella segnaletica	1

ToonaKit

Codice	Descrizione	Pz./conf.
PLA6	Staffa posteriore lunghezza 250 mm	1
PLA14	Staffa posteriore regolabile da avvitare	2
PLA15	Staffa anteriore regolabile da avvitare	2
PLA10	Elettroserratura 12 V verticale (obbligatoria per ante superiori a 3 m)	1
PLA11	Elettroserratura 12 V orizzontale (obbligatoria per ante superiori a 3 m)	1
PLA13	Finecorsa meccanici per apertura e chiusura	4

Per versione 24 V

Codice	Descrizione	Pz./conf.
PS324	Batteria 24 V con caricabatteria incorporato	1



Accessori per Wingo

WingoKit

Codice	Descrizione	Pz./conf.
PLA14	Staffa posteriore regolabile da avvitare	2
PLA15	Staffa anteriore regolabile da avvitare	2
CM-B	Nottolino con due chiavi metalliche di sblocco	
PLA13	Finecorsa meccanici per apertura e chiusura	4

WingoKit 4024

Codice	Descrizione	Pz./conf.
PS124	Batteria 24 V con caricabatterie integrato	1
PLA14	Staffa posteriore regolabile da avvitare	2
PLA15	Staffa anteriore regolabile da avvitare	2
CM-B	Nottolino con due chiavi metalliche di sblocco	
PLA10	Elettroserratura 12 V verticale (obbligatoria per ante superiori a 3 m)	1
PLA11	Elettroserratura 12 V orizzontale (obbligatoria per ante superiori a 3 m)	1
PLA13	Finecorsa meccanici per apertura e chiusura	4

Wingo5Kit

Codice	Descrizione	Pz./conf.
PLA6	Staffa posteriore lunghezza 250 mm	1
PLA8	Staffa anteriore da avvitare	1
CM-B	Nottolino con due chiavi metalliche di sblocco	
PLA10	Elettroserratura 12 V verticale (obbligatoria per ante superiori a 3 m)	1
PLA11	Elettroserratura 12 V orizzontale (obbligatoria per ante superiori a 3 m)	1
PLA13	Finecorsa meccanici per apertura e chiusura	4

WingoKit 5024

Codice	Descrizione	Pz./conf.
PS124	Batteria 24 V con caricabatterie integrato	1
PLA6	Staffa posteriore lunghezza 250 mm	1
PLA8	Staffa anteriore da avvitare	1
CM-B	Nottolino con due chiavi metalliche di sblocco	
PLA10	Elettroserratura 12 V verticale (obbligatoria per ante superiori a 3 m)	1
PLA11	Elettroserratura 12 V orizzontale (obbligatoria per ante superiori a 3 m)	1
PLA13	Finecorsa meccanici per apertura e chiusura	4

Nice Per completare la tua automazione:



Accessori per Walky

WalkyKit 1024

Codice	Descrizione	Pz./conf.
WLA1	Centrale di ricambio, per WL1024C	
PS424	Batterie tampone	1
PLA10	Elettroserratura 12 V verticale (obbligatoria per ante superiori a 3 m)	1
PLA11	Elettroserratura 12 V orizzontale (obbligatoria per ante superiori a 3 m)	1

WalkyKit 2024

Codice	Descrizione	Pz./conf.
WLA1	Centrale di ricambio, per WL1024C	
PS424	Batterie tampone	1
PLA10	Elettroserratura 12 V verticale (obbligatoria per ante superiori a 3 m)	1
PLA11	Elettroserratura 12 V orizzontale (obbligatoria per ante superiori a 3 m)	1



Accessori per Pop

Pop

Codice	Descrizione	Pz./conf.
POA1	Centrale di ricambio, per PP7024	
PS124	Batteria 24 V con caricabatterie integrato	1
PLA10	Elettroserratura 12 V verticale (obbligatoria per ante superiori a 3 m)	1
PLA11	Elettroserratura 12 V orizzontale (obbligatoria per ante superiori a 3 m)	1
KIO	Selettore a chiave per contatti in bassa tensione, con meccanismo di sblocco per fune metallica	1
KA1	Kit fune metallica 6 m per KIO	1
TS	Tabella segnaletica	1

PopKit

Codice	Descrizione	Pz./conf.
POA1	Centrale di ricambio, per PP7024	
PS124	Batteria 24 V con caricabatterie integrato	1
PLA10	Elettroserratura 12 V verticale (obbligatoria per ante superiori a 3 m)	1
PLA11	Elettroserratura 12 V orizzontale (obbligatoria per ante superiori a 3 m)	1
KIO	Selettore a chiave per contatti in bassa tensione, con meccanismo di sblocco per fune metallica	1
KA1	Kit fune metallica 6 m per KIO	1
TS	Tabella segnaletica	1



Accessori per Hyppo 7000

Codice	Descrizione	Pz./conf.
HYA12	Braccio snodato maggiorato	1
PLA10	Elettroserratura 12 V verticale (obbligatoria per ante superiori a 3 m)	1
PLA11	Elettroserratura 12 V orizzontale (obbligatoria per ante superiori a 3 m)	1
KIO	Selettore a chiave per contatti in bassa tensione, con meccanismo di sblocco per fune metallica	1
KA1	Kit fune metallica 6 m per KIO	1
TS	Tabella segnaletica	1

Per versione 24 V

Codice	Descrizione	Pz./conf.
PS324	Batteria 24 V con caricabatteria incorporato	1



Accessori per X-Metro

X-MetroKit 2024

Codice	Descrizione	Pz./conf.
PS124	Batteria 24 V con caricabatterie integrato	1
PLA10	Elettroserratura 12 V verticale (obbligatoria per ante superiori a 3 m)	1
PLA11	Elettroserratura 12 V orizzontale (obbligatoria per ante superiori a 3 m)	1

X-MetroKit 2124

Codice	Descrizione	Pz./conf.
PS324	Batteria 24 V con caricabatteria incorporato	1
PLA10	Elettroserratura 12 V verticale (obbligatoria per ante superiori a 3 m)	1
PLA11	Elettroserratura 12 V orizzontale (obbligatoria per ante superiori a 3 m)	1



Accessori per Metroplex

Codice	Descrizione	Pz./conf.
MEA2	Sblocco a chiave	1
MEA3	Sblocco con chiave a leva da utilizzare nel caso di installazioni su superfici come sabbia o terra	1
MEA5	Chiave a leva per sblocco MEA3	4
MEA6	Staffa finecorsa, per installazioni in cui non sia possibile annegare la cassa nel cemento	1
MEA1	Accessorio per aperture fino a 360° per ante di lunghezza massima 2,5 m	1
PLA10	Elettroserratura 12 V verticale (obbligatoria per ante superiori a 3 m)	1
PLA11	Elettroserratura 12 V orizzontale (obbligatoria per ante superiori a 3 m)	1
TS	Tabella segnaletica	1

Per versione 24 V

Codice	Descrizione	Pz./conf.
PS324	Batteria 24 V con caricabatteria incorporato	1

L'elettronica di comando Nice

Con un click!

Piccoli, sottili e colorati, ideali da tenere in tasca, nella borsa o usare come eleganti portachiavi, oppure da appoggio o da parete, per avere tutta la casa in punta di dita!



NiceWay: tante soluzioni, un solo gesto.



Supporto antiurto da tavolo.



Supporto antiurto da tavolo o da muro.



Placca a muro quadrata.



Placca a muro rettangolare.

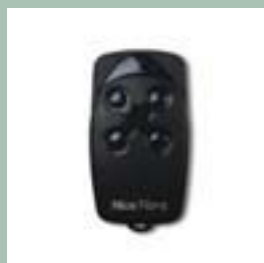


Cover porta modulo.

Trasmettitori



One
Trasmettitori portatili a 433,92 MHz e 868,46 MHz, con gestione dei Codici di Identità e dei Certificati. Compatibile con sistema Opera. Versioni a 1, 2, 4 e 9 canali.



FloR
Radiocomandi 433,92 MHz rolling code con autoapprendimento. Versioni a 1, 2 e 4 canali.



Very
Radiocomandi miniaturizzati 433,92 MHz rolling code con autoapprendimento o codice programmabile.



Smilo
Radiocomandi 433,92 MHz rolling code con autoapprendimento. Versioni a 2 e 4 canali.

Sistema Tag



Scomparendo all'interno delle placche a muro di normale commercializzazione e negli spazi più ridotti, è ideale nelle ristrutturazioni e nell'aggiornamento di impianti esistenti per gestire le automazioni della casa, i punti luce e tutti i carichi fino a 500 W non raggiungibili direttamente via cavo.

Il tutto senza necessità di sostituire l'impianto esistente né di eseguire opere murarie!

L'elettronica di comando Nice

Centrali di comando



Moonclever e Mindy

Linea di centrali di comando Nice: tanti modelli per ogni tipo di automazione, dalle più semplici alle più sofisticate, che offrono, tramite encoder magnetici, funzioni evolute ed esclusive.

Nuova Moonclever **MC824H**, l'innovativa centrale di comando con encoder magnetico per motori 24 Vdc, dotata di tecnologia BlueBUS e predisposta per i sistemi Solemyo e Opera.

Accessori



Moon

Linea di selettori a chiave e digitali, lettori di prossimità per tessere a transponder e fotocellule sincronizzate con angolo da 10°, anche in versione orientabile da 30° e con tecnologia BlueBUS.



F210

Fotocellule sincronizzate, orientabili 210° in orizzontale, con uscita a relè o con tecnologia BlueBUS.



FT210

Dispositivi ottici orientabili di 210° lungo l'asse orizzontale, e di 30° lungo l'asse verticale. Con uscita a relè o con tecnologia BlueBUS.



Moonlight e Wallyght

Luce di segnalazione lampeggiante e luce multifunzione a Led.

Sistema Opera



Nice Opera agevola l'installatore semplificando la programmazione, permettendo di accedere a tutti i parametri della centrale per adattare l'impianto ad ogni esigenza. Nessuna procedura specifica per ogni prodotto: unica modalità di programmazione con menù intuitivi, senza consultare istruzioni. Grazie al modulo GSM potrai effettuare da remoto la diagnostica e monitorare costantemente l'automazione evitando costosi sopralluoghi e regalandoti un notevole risparmio di tempo.

La tecnologia BUS T4 permette di creare una rete di dispositivi, collegando tra loro le unità di comando compatibili, centralizzandone il controllo tramite O-View. Interfacciandolo al PC potrai controllare un sistema di automazioni complesso quale si può trovare in edifici a intensa frequentazione (ospedali; alberghi; aziende etc.).

La gestione dei trasmettitori One, anche in numero elevato, **diventa semplice veloce** ed è possibile effettuarla in remoto, creando grazie al software in dotazione una banca dati.



One
Trasmettitori
e ricevitori



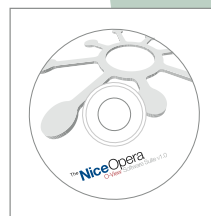
O-View
Display
multifunzione



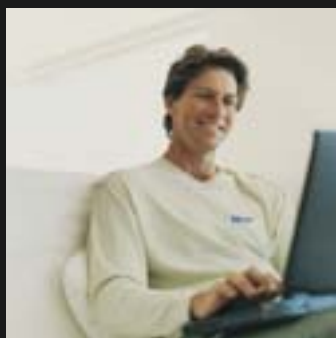
O-Box
Interfaccia
di collegamento



OX4T
Ricevitore
universale



**O-View_O-Box
Software Suite**
Software
di comunicazione
per PC e PDA



Qualità certificata

Sicurezza, qualità, affidabilità e durata nel tempo sono le priorità per Nice. Tutti i prodotti Nice sono infatti conformi alle prescrizioni delle **Direttive Europee** in materia di costruzione.

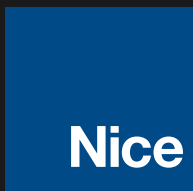
Servizio

Chi offre ai suoi clienti prodotti Nice crede nel valore della qualità: assistere il cliente in ogni sua necessità e desiderio, prima e dopo la vendita è un obbligo. Rivolgetevi con fiducia allo specialista Nice!



NiceLoveEarth

Nice cares for the environment. Using natural paper it avoids excessive use of raw materials and forest exploitation. Waste is reduced, energy is saved and climate quality is improved.



Nice SpA
Oderzo TV Italia
Ph. +39.0422.85.38.38
Fax +39.0422.85.35.85
info@niceforyou.com

Scoprite tutti i prodotti
e i servizi Nice collegandovi al sito
www.niceforyou.com
oppure chiamando il



* 09.00-12.30 / 14.30-17.30
solo dall'Italia