

NICE OLTRE

LE MOTEUR ESCAMOTABLE
POUR PORTAILS À BATTANT



Nice

OLTRE 1824

SOLEMYO OPERA BLUEBUS 24V

Le moteur escamotable pour portails à battant jusqu'à 100 kg et une longueur de vantail jusqu'à 1,8 m.

Motoréducteur électromécanique irréversible 24 Vdc.

Impact visuel minimal

Grâce aux dimensions réduites, le moteur peut être aisément installé dans les profils du vantail du portail ou dans les colonnes, même très fines (avec un diamètre minimum de 55 mm).

Simple à installer

Grâce à l'installation par le bas, la fixation du moteur à l'intérieur de la colonne est facilitée.

Résistant

Structure en aluminium moulé sous pression, IP67: Oltre résiste aux conditions climatiques les plus rigides.

Rapide et fiable

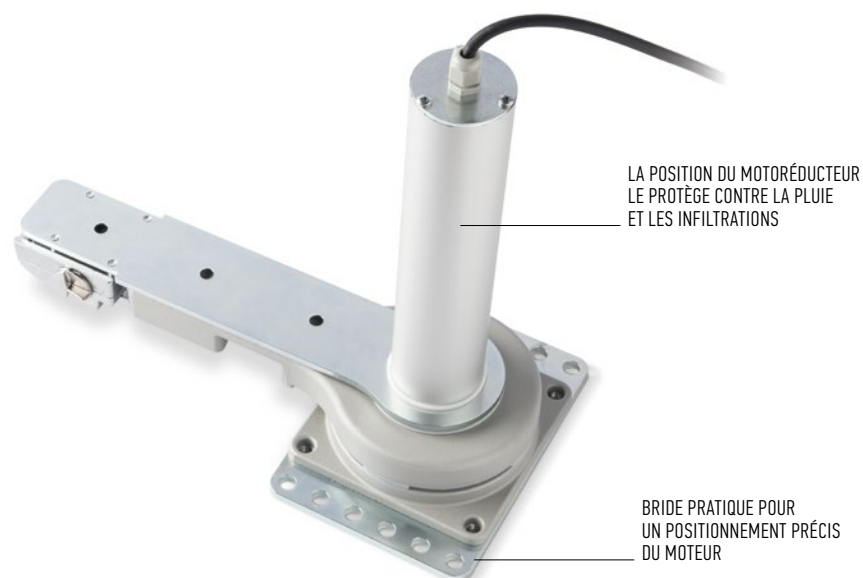
Ouverture complète du vantail (90°) en 10 secondes environ. Oltre a été testé pour une utilisation de 60 cycles/heure, qui le rend adapté à tous les contextes prévoyant une utilisation intensive.

Sûr

Déverrouillage manuel externe facilement utilisable : l'ouverture manuel est toujours possible sans devoir démonter le portail.

Logique de commande dédiée, Moonclever MC824L :

- programmation simple ;
- auto-apprentissage des fins de course en ouverture et en fermeture ;
- diagnostic automatique des anomalies ;
- programmation du temps de pause ;
- aouverture piétons ;
- ralentissement en ouverture et en fermeture ;
- détection des obstacles à double technologie ;
- fonctionnement en l'absence de courant avec batterie rechargeable en option (PS324) ;
- prévue pour la connexion des bords sensibles.



CODE	DESCRIPTION	P.CES/PALETTE
OLTRE1824	IRRÉVERSIBLE, 24 Vcc, À INTÉGRER SUR COLONNE OU PROFIL DU VANTAIL, AVEC LEVIER DE DÉVERROUILLAGE	20

DONNÉES TECHNIQUES

CODE	OLTRE1824
DONNÉES TECHNIQUES	
ALIMENTATION (Vcc)	24
INTENSITÉ (A)	1
PUISSANCE (W)	25
PERFORMANCES	
VITESSE (tr/pm)	1,5
COUPLE (Nm)	150
CYCLE DE TRAVAIL (CYCLES/HEURE)	60
DONNÉES DIMENSIONNELLES ET GÉNÉRALES	
INDICE DE PROTECTION (IP)	67
TEMP. DE FONCTIONNEMENT (°C MIN/MAX)	-20 ÷ +50
DIMENSIONS (mm)	305x145x346 h
POIDS (kg)	5,5

DIMENSIONS

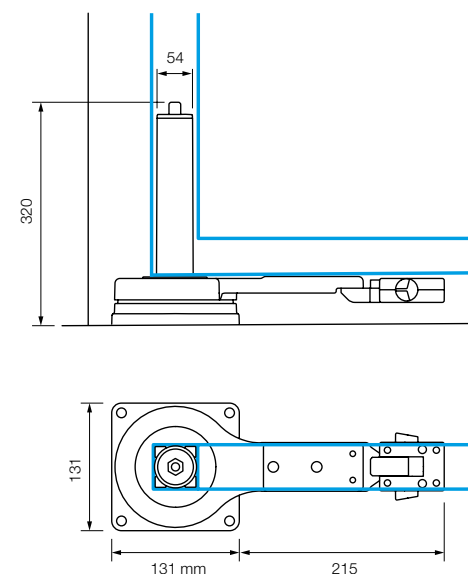


SCHÉMA D'INSTALLATION



TABLEAU DE COMPATIBILITÉ AVEC LES SYSTÈMES DE COMMANDE ET ACCESSOIRES

CODE	LOGIQUE / RÉCEPTEUR							ÉMETTEUR				PHOTOCELLULES							FEU CLIGNOTANT									
	A01 / Intégré*	A02 / Intégré*	A6F / FLDX12R*	A700F / FLDX12R*	A40 / DXI-SMX*	A500 / FLOX12R*	A924 / FLOX12R*	MC424L / DXI	MC824L / DXI	MC824HR / DXI	ERA INTI	ERA ONE	ERA FLOR	NICEWAY	EPS	EPM	EPL	EP5B	EPMB	EPLB	F210	FT210	FZ10B	FT210B	EL	EL24	ELB	WLT
OLTRE1824								●			●	●	●	●				●	●	●			●				●	

*Récepteur radio non compatible avec le système Opera

ACCESSOIRES



PS324
 BATTERIE 24V AVEC CHARGEUR DE BATTERIE INTÉGRÉ.
 PCES/COND.



PLA10
 ÉLECTRO-SERRURE 12 V VERTICALE (OBLIGATOIRE POUR LES VANTAUX DE PLUS DE 3 M).
 PCES/COND.



PLA11
 ÉLECTRO-SERRURE 12 V HORIZONTALE (OBLIGATOIRE POUR LES VANTAUX DE PLUS DE 3 M).
 PCES/COND.

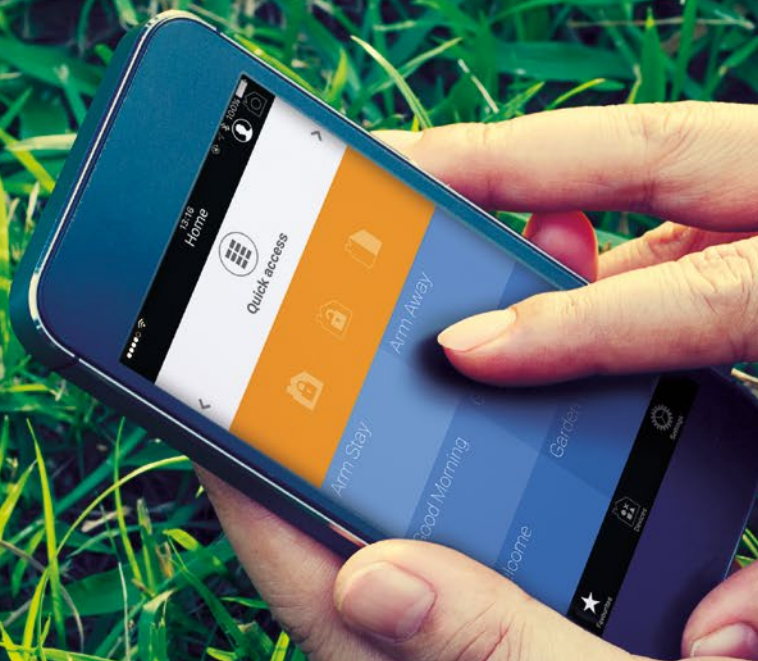


TS
 PANNEAU DE SIGNALISATION.
 PCES/COND.



KIT SOLEMYO
 POUR L'ALIMENTATION SOLAIRE DES PORTAILS, PORTES DE GARAGE ET BARRIÈRES.

TECHNOLOGY AS SIMPLE AS A GESTURE



NICE, EASY SOLUTIONS FOR HOME AND BUILDING.

SYSTÈMES D'AUTOMATISATION ET DE COMMANDE POUR PORTAILS, PORTES DE GARAGE, STORES, VOILETS ROULANTS ET SYSTÈMES D'ALARME, GÉRÉS DE MANIÈRE INTÉGRÉE AVEC DES INTERFACES INTELLIGENTES ET INTUITIVES : DES SOLUTIONS PRATIQUES, FONCTIONNELLES ET ÉLÉGANTES POUR VIVRE AU MIEUX CHAQUE ESPACE.

Nice

Nice SpA
Oderzo TV Italia

www.niceforyou.com



NiceLoveEarth

Nice cares for the environment.
Using natural paper it avoids excessive use
of raw materials and forest exploitation.
Waste is reduced, energy is saved
and climate quality is improved.

Nos produits et nos technologies sont
protégés par des brevets, modèles de design
et marques. Toute violation fera l'objet de
poursuites judiciaires.