

NICE SPY

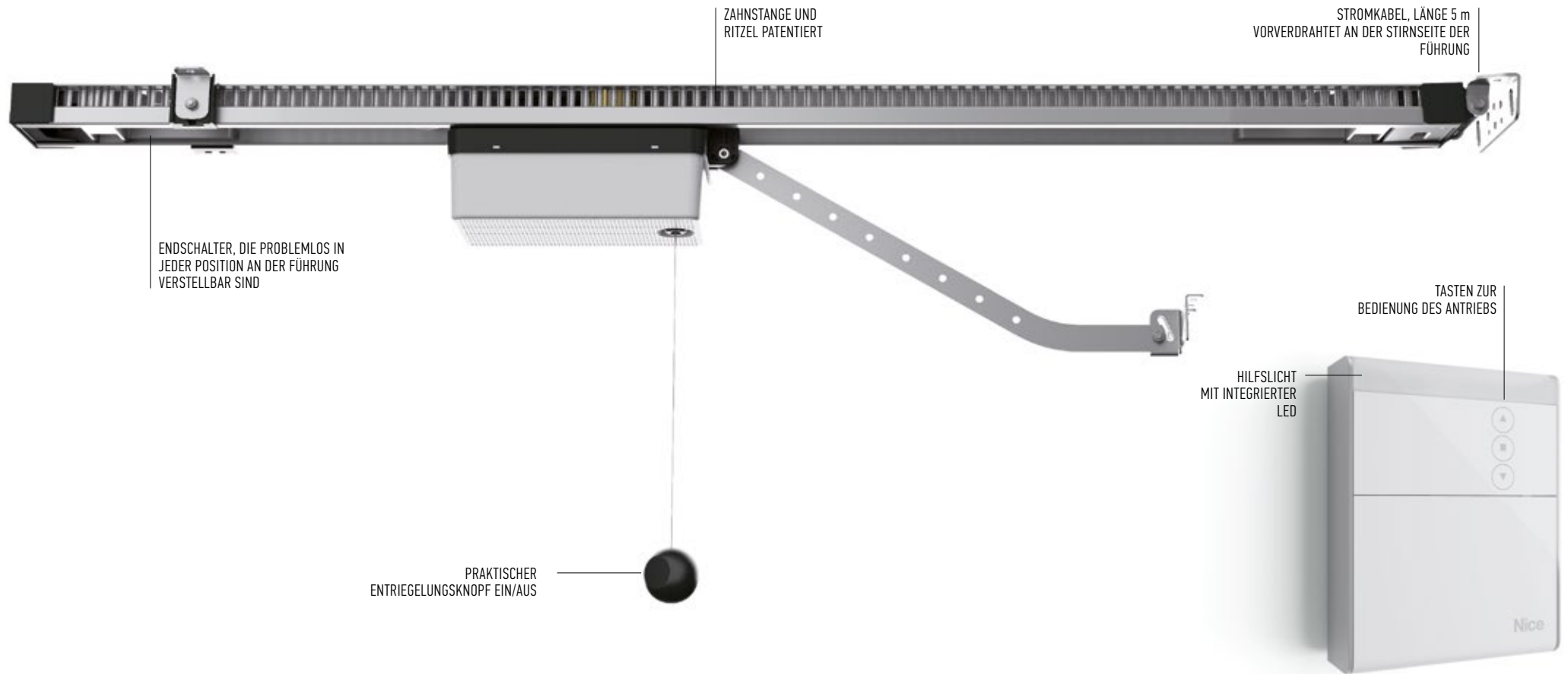
DIE PRAKTISCHE, INTELLIGENTE
LÖSUNG FÜR GARAGENTORE.

A photograph of a modern garage interior. A white garage door is partially open, revealing a paved driveway and a green lawn with a hedge. The door is supported by a sleek, dark metal track system. On the left wall, there is a white remote control receiver. On the right wall, a window shows red flowers outside. The rear of a silver car is visible in the bottom right corner. The Nice logo is in the bottom right corner.

Nice

NICE SPY

MOTOREN UND STEUERUNGEN
MIT FUNKTIONELLEM DESIGN.
OPTIMAL FÜR WOHNBEREICHE.



**DER NICE-DECKENANTRIEB
MIT SEPARATER STEUERUNG**

**STEUERUNG LEUCHTEND,
VIELSEITIG UND EINFACH
ZU PROGRAMMIEREN**

**PRAKTISCHE UND
FUNKTIONALE LÖSUNGEN
MIT BIS INS KLEINSTE
AUSGEKLÜGELTEN DETAILS**



SCHNELL ZU INSTALLIEREN

Der Motor bewegt sich auf einer Führung mit integrierter Zahnstange. **Ketten oder sonstige lärmende Vorrichtungen müssen nicht eingebaut werden.**

SICHER

24-V-Stromversorgung.

Die Funktion zur Hinderniserkennung sorgt dafür, dass die Motorbewegung bei Stoß des Garagentors gegen ein Hindernis sofort reversiert wird.

Das EIN-/AUS-Entriegelungssystem ermöglicht die Freigabe und Sperre des Motors an jeder Position an der Führung mit nur einem einfachen Handgriff.

PRAKTISCHE HANDHABUNG

Die separate Steuerung mit **integriertem LED-Hilfslicht** und drei praktischen Tasten zur Bedienung des Antriebs ist stets in Reichweite. Mehr Komfort bei der praktischen Programmierung und Instandhaltung.

INTELLIGENT

Die Basisprogrammierung erfolgt einfach und schnell mittels des Quick-Setup-Verfahrens: Beim Drücken der Tor-auf-Taste erfasst die Steuerung automatisch alle an sie angeschlossenen Vorrichtungen und die Endlagen des Motors.

Vereinfachte erweiterte Programmierung dank 0-View.

KOMPLETTE, EINSATZBEREITE BAUSATZLÖSUNGEN

Motor, Steuerung und ein 2-Kanal-Sender sind ganz praktisch in einem einzigen Bausatz verfügbar.

Verfügbar sind drei Modelle: Motor 550 N (SPY550KCE), Motor 650 N mit Nice BlueBus (SPY650KCE) und Motor 800 N mit Nice BlueBus (SPY800KCE).

Verschiedene Führungsformate: einteilige Führung zu 3,2 m oder Führung in zwei Teilen zu 1,6 m und eine Verlängerung zu 0,8 m, um Transport und Montage zu erleichtern.

SPY 550

OPERA 24V

Für Sektionaltore bis 9 m² und Schwingtore (ausfahrend und nicht ausfahrend) bis 10,5 m².

Elektromechanischer, selbsthemmender 24-Vdc-Getriebemotor für Wohnbereiche, **Deckenmontage mit Zahnstange auf Führung.**

Zu kombinieren mit den Führungen SPYRAIL321, SPYRAIL162 und SPYRAIL081.

Funktionell und optisch ansprechend: Der Motor ist das einzige Element, das sich auf der Führung bewegt: keine Kette oder sonstige lärmende Vorrichtungen. Ideal für jedes bauliche Ambiente.

Praktische Handhabung: separate Steuerung für einfachere Montage und Instandhaltung. Integriertes LED-Hilfslicht. Drei praktische Tasten zur Bedienung des Antriebs.

Schnell zu installieren: Modulare Führung mit Montagezubehör. Endschalter lässt sich leicht an der Führung positionieren. Eine Kette oder ein sonstiger Mechanismus müssen nicht eingebaut werden.

Einfach zu programmieren: Quick-Setup-Verfahren für eine schnelle und intuitive Basisprogrammierung. Vereinfachte erweiterte Programmierung dank 0-View.

EIN-/AUS-Entriegelungssystem: Wird der Entriegelungsknopf einmal gezogen, wird der Motor entriegelt. Beim zweiten Ziehen wird er wieder verriegelt (möglich in jeder Position an der Führung).

Energiesparend und umweltschonend: Bei Anschluss an das Stromnetz verbraucht die Steuerung im Standby-Modus 1,5 W.

Sicher: Hinderniserkennung und Überwachung der Stromaufnahme des Motors beim Hub, Selbstdiagnose durch Blinkleuchte und Hilfslicht.

Beschleunigung und Abbremsung am Anfang und am Ende jeder Bewegung sind einstellbar.

Eingerichtet für den Anschluss an resistive Sensorleisten der jüngsten Generation zu 8,2 kOhm.

Optimierte Logistik: Um Transport und Handhabung zu vereinfachen, sind Führungen in mehreren Formaten verfügbar: einteilige Führung zu 3,2 m, Führungen in zwei Teilen zu je 1,6 m und eine Verlängerung zu 0,8 m, die den anderen Führungen hinzugefügt werden kann.

DAS KIT ENTHÄLT:

SPY550
1 GETRIEBEMOTOR SPY550,
550 N.



SPYBOX
1 STEUERGERÄT
MIT INTEGRIERTEM LED-HILFSLICHT
UND FUNKEMPFÄNGER.



FLO2RE
1 SENDER
433,92 MHz MIT 2 KANÄLEN.



ART.-NR.	BESCHREIBUNG
SPY550KCE	BAUSATZ FÜR DEN ANTRIEB VON SEKTIONAL- UND SCHWINGTOREN, 550 N, MIT SPYBOX-STEUERUNG UND 1 SENDER FLO2RE. FÜHRUNGEN NICHT INBEGRIFFEN

FÜHRUNG FÜR SPY:

ART.-NR.	BESCHREIBUNG
SPYRAIL321	1 FÜHRUNG ZU 3,2 m MIT MONTAGEZUBEHÖR
SPYRAIL162	2 FÜHRUNG ZU 1,6 m MIT MONTAGEZUBEHÖR
SPYRAIL081	VERLÄNGERUNG ZU 0,8 m MIT MONTAGEZUBEHÖR (DEN ANDEREN FÜHRUNGEN HINZUZUFÜGEN, UM EINE LÄNGE BIS ZU 4 m ZU ERZIELEN)

TECHNISCHE MERKMALE

ART.-NR.	SPY550KCE
ELEKTRISCHE DATEN	
VERSORGUNGSSPANNUNG (Vac 50/60 Hz)	230 ± 10%
STROMAUFNAHME (A)	1.2
MAX. LEISTUNGS-AUFNAHME (W)	200
LEISTUNGS-AUFNAHME IM STANDBY-MODUS (W)	1.5
LEISTUNGSMERKMALE	
MAX. GESCHWINDIGKEIT (M/S)	0.15
MAX. SCHUBKRAFT (N)	550
NENNSCHUBKRAFT (N)	180
ARBEITSZYKLUS (ZYKLEN/STUNDE)	20
BETRIEBSZYKLUS (ZYKLEN/TAG)	200
MASSANGABEN UND ALLGEMEINE DATEN	
SCHUTZART (IP)	IP40
BETRIEBS-TEMPERATUR (°C MIN./MAX.)	-20 ÷ +55
ABMESSUNGEN DER VERPACKUNG (mm)	380x380x125
GEWICHT (kg)	3,2

TECHNISCHE EIGENSCHAFTEN DER FÜHRUNGEN

ART.-NR.	SPYRAIL321	SPYRAIL162	SPYRAIL081*
TYP	3,2 m (einteiliges Profil)	3,2 m (2 führung zu 1,6 m)	0,8 m (Länge bis zu 4 m zu erzielen)
LÄNGE DER MONTIERTEN FÜHRUNG (mm)		3.270	4.075
ARBEITSHUB (mm)		2.700	3.515
GEWICHT (Kg)	7,5	8,35	3,3
ABMESSUNGEN DER VERPACKUNG (mm)	3.230x110x50	1.760x110x50	960x110x50
DIM. DE L'EMBALLAGE ACCESSOIRES (mm)		400x400x90	

*In Kombination mit den Führungen SPYRAIL321 und SPYRAIL162 zu verwenden

SPY 650/800

SOLEMYO OPERA BLUEBUS 24V

Für Sektionaltore bis 10,5 m² (SPY650) und 12,5 m² (SPY800), für Schwingtore (ausfahrend und nicht ausfahrend) bis 11,5 m² (SPY650) und 14 m² (SPY800).

Elektromechanischer, selbsthemmender 24-Vdc-Getriebemotor für Wohnbereiche, **Deckenmontage mit Zahnstange auf Führung.**

Zu kombinieren mit den Führungen SPYRAIL321, SPYRAIL162 und SPYRAILO81.

Funktionell und optisch ansprechend: Der Motor ist das einzige Element, das sich auf der Führung bewegt: keine Kette oder sonstige lärmende Vorrichtungen. Ideal für jedes bauliche Ambiente.

Praktische Handhabung: separate Steuerung für einfachere Montage und Instandhaltung. Integriertes LED-Hilfslicht. Drei praktische Tasten zur Bedienung des Antriebs.

Schnell zu installieren: Modulare Führung mit Montagezubehör. Endschalter lässt sich leicht an der Führung positionieren. Eine Kette oder ein sonstiger Mechanismus müssen nicht eingebaut werden.

Kinderleicht dank BlueBus-System. Dieses ermöglicht die Zweidrahtverbindung zwischen Steuergerät und Lichtschranken sowie anderem BlueBus-Zubehör.

EIN-/AUS-Entriegelungssystem: Wird der Entriegelungsknopf einmal gezogen, wird der Motor entriegelt. Beim zweiten Ziehen wird er wieder verriegelt (möglich in jeder Position an der Führung).

Energiesparend und umweltschonend: Bei Netzanschluss im Standby-Modus verbraucht die Steuerung nur 0,5 W. Bei Anschluss an einen Akku oder das Solemyo-Kit beträgt der Verbrauch im Standby-Modus dagegen nur 0,1 W.

Kein Betriebsausfall: Die optionale Pufferbatterie PS324 garantiert den Betrieb auch bei einem Stromausfall.

Sicher: Hinderniserkennung und Überwachung der Stromaufnahme des Motors beim Hub, Selbstdiagnose durch Blinkleuchte und Hilfslicht.

Beschleunigung und Abbremsung am Anfang und am Ende jeder Bewegung sind einstellbar.

Eingerichtet für den Anschluss an resistive Sensorleisten der jüngsten Generation zu 8,2 kOhm.

Optimierte Logistik: Um Transport und Handhabung zu vereinfachen, sind Führungen in mehreren Formaten verfügbar: einteilige Führung zu 3,2 m, Führungen in zwei Teilen zu je 1,6 m und eine Verlängerung zu 0,8 m, die den anderen Führungen hinzugefügt werden kann.

DER BAUSATZ ENTHÄLT

SPY650KCE:
1 GETRIEBEMOTOR SPY650,
650 N.

SPY800KCE:
1 GETRIEBEMOTOR
SPY800, 800 N.

SPYBOXB
1 STEUERGERÄT MIT LED-HILFSLICHT
UND INTEGRIERTEM FUNKEMPFÄNGER
ODER OXI-STECKEMPFÄNGER
UND PUFFERBATTERIEN.

FLO2RE
1 SENDER
433,92 MHz MIT 2 KANÄLEN.



ART.-NR.	BESCHREIBUNG
SPY650KCE	BAUSATZ FÜR DEN ANTRIEB VON SEKTIONAL- UND SCHWINGTOREN, 650 N, MIT SPYBOX-STEUERUNG UND 1 SENDER FLO2RE. FÜHRUNGEN NICHT INBEGRIFFEN
SPY800KCE	BAUSATZ FÜR DEN ANTRIEB VON SEKTIONAL- UND SCHWINGTOREN, 800 N, MIT SPYBOX-STEUERUNG UND 1 SENDER FLO2RE. FÜHRUNGEN NICHT INBEGRIFFEN

FÜHRUNG FÜR SPY:

ART.-NR.	BESCHREIBUNG
SPYRAIL321	FÜHRUNG ZU 3,2 m MIT MONTAGEZUBEHÖR
SPYRAIL162	2 FÜHRUNG ZU 1,6 m MIT MONTAGEZUBEHÖR
SPYRAILO81	VERLÄNGERUNG ZU 0,8 m MIT MONTAGEZUBEHÖR (DEN ANDEREN FÜHRUNGEN HINZUZUFÜGEN, UM EINE LÄNGE BIS ZU 4 m ZU ERZIELEN)

TECHNISCHE MERKMALE

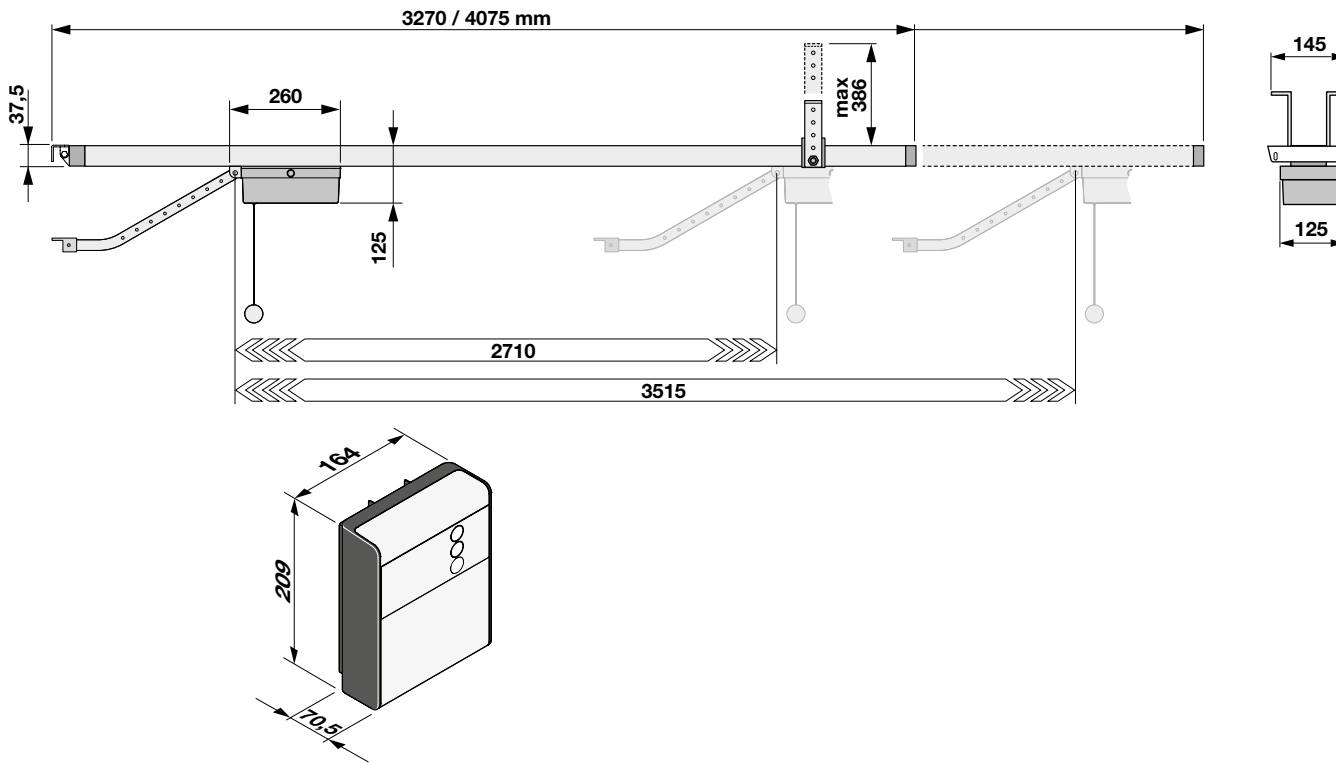
ART.-NR.	SPY650KCE	SPY800KCE
ELEKTRISCHE DATEN		
VERSORGUNGSSPANNUNG (Vac 50/60 Hz)	230 ± 10%	
STROMAUFNAHME (A)	1,4	1,6
MAX. LEISTUNGS-AUFNAHME (W)	250	300
LEISTUNGS-AUFNAHME IM STANDBY-MODUS (W)	0,5	0,5
LEISTUNGSMERKMALE		
MAX. GESCHWINDIGKEIT (M/S)	0,15	0,14
MAX. SCHUBKRAFT (N)	650	800
NENNSCHUBKRAFT (N)	200	250
ARBEITSZYKLUS (ZYKLEN/STUNDE)	30	30
BETRIEBSZYKLUS (ZYKLEN/TAG)	300	300
MASSANGABEN UND ALLGEMEINE DATEN		
SCHUTZART (IP)	IP40	
BETRIEBS-TEMPERATUR (°C MIN./MAX.)	-20 ÷ +55	
ABMESSUNGEN DER VERPACKUNG (mm)	380x380x125	
GEWICHT (kg)	3,2	3,4

TECHNISCHE EIGENSCHAFTEN DER FÜHRUNGEN

ART.-NR.	SPYRAIL321	SPYRAIL162	SPYRAILO81*
TYP	3,2 m (einteiliges Profil)	3,2 m (2 führung zu 1,6 m)	0,8 m (Länge bis zu 4 m zu erzielen)
LÄNGE DER MONTIERTEN FÜHRUNG (mm)	3.270		4.075
ARBEITSHUB (mm)	2.700		3.515
GEWICHT (Kg)	7,5	8,35	3,3
ABMESSUNGEN DER VERPACKUNG (mm)	3.230x110x50	1.760x110x50	960x110x50
DIM. DE L'EMBALLAGE ACCESSOIRES (mm)	400x400x90		

*In Kombination mit den Führungen SPYRAIL321 und SPYRAIL162 zu verwenden

ABMESSUNGEN



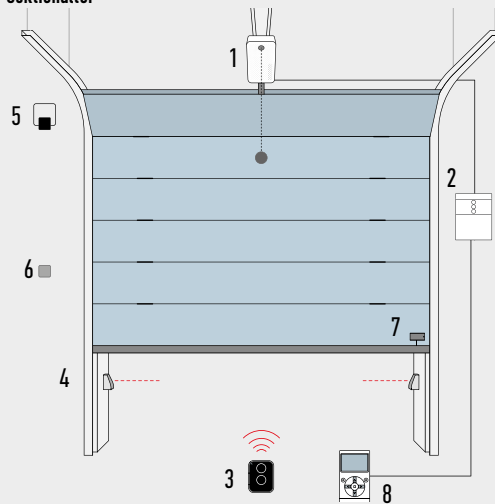
EINSATZGRENZEN

Bei Anwendung des Höchsthubes

	SCHWINGTOR (NICHT AUSFAHREND) (MIT ZUBEHÖR SPA5)		SCHWINGTOR (AUSFAHREND) (MIT ZUBEHÖR SPA5) ODER FEDER (OHNE SPA5)		SEKTIONALTOR	
	H	L	H	L	H	L
SPY550 mit Führung 3,2 m	2,3 m	3,5 m	2,8 m	3,5 m	2,5 m	3,6 m
SPY550 mit Führung 4 m	3,1 m	2,6 m	3,5 m	2,9 m	3,3 m	2,8 m
SPY650 mit Führung 3,2 m	2,3 m	4 m	2,8 m	4 m	2,5 m	4,2 m
SPY650 mit Führung 4 m	3,1 m	3 m	3,5 m	3,3 m	3,3 m	3,2 m
SPY800 mit Führung 3,2 m	2,3 m	5 m	2,8 m	5 m	2,5 m	5 m
SPY800 mit Führung 4 m	3,1 m	3,7 m	3,5 m	4 m	3,3 m	3,8 m

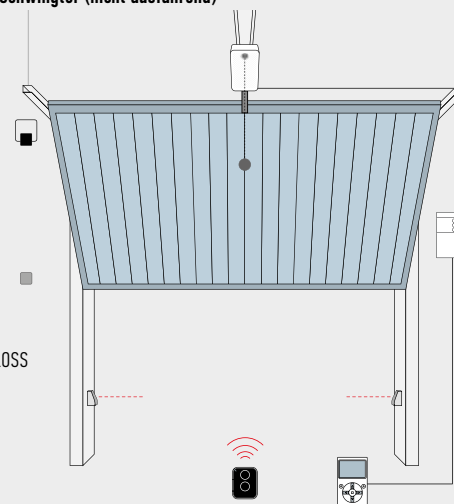
INSTALLATIONSPLAN

Sektionaltor

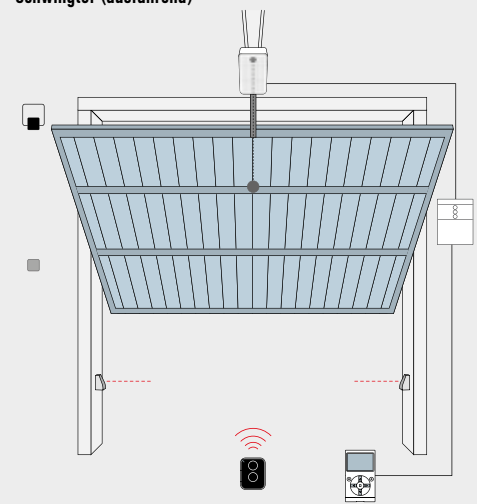


1. MOTOR
2. STEUERGERÄT
3. SENDE
4. LICHTSCHRANKEN
5. BLINKLEUCHE
6. SCHLÜSSELTASTER ODER DIGITALES CODESCHLOSS
7. SENSOR FÜR SCHLIESSKANTENSICHERUNG
8. SYP-SOLARZELLE
9. BATTERIE-BOX PSY24
10. O-VIEW-MULTIFUNKTIONSDISPLAY

Schwingtor (nicht ausfahrend)



Schwingtor (ausfahrend)



KOMPATIBILITÄTSTABELLE MIT STEUERSYSTEMEN UND ZUBEHÖR

ART.-NR.	EMPFÄNGER			SENDER				LICHTSCHRANKEN								BLINKLEUCHE						
	Eingebaut*	SMXI	OXI	ERA-INTI	ERA ONE**	ERA-FLOR	NICEMAY	TTX4	EPS	EPM	EPL	EPSB	EPMB	EPLB	F210	F210	F210B	F210B	EL	EL24	ELB	WLT
SPYBOX	●			●	●	●	●	●	●	●	●				●	●	●	●		●	●	●
SPYBOXB	●	●	●	●	●	●	●	●	●	●	●	●	●	●	●	●	●	●		●	●	●

*Nicht mit dem Opera-System kompatibler Funkempfänger

**Die ERA-ONE-Funksender funktionieren beim Einsatz mit SPYBOX wie ERA FLOR.

ZUBEHÖR FÜR SPY550



SPA5
AUF LAGERN GLEITENDER
KIPPARM MIT OPTIMIERTER
GEOMETRIE FÜR AUSFAHREN-
DE SCHWINGTORE.

ST./PCKG. 1



SPA6
VERGRÖSSERTER VERBIN-
DUNGSARM, LÄNGE 585 mm.
ST./PCKG. 1



K11
KIT FÜR DIE
ENTRIEGELUNG VON AUSSEN
MIT METALLSEIL UND KLINKE
MIT SCHLÜSSEL.

ST./PCKG. 1



SPA2
KIT FÜR DIE ENTRIEGELUNG
VON AUSSEN MIT
METALLSEIL.

ST./PCKG. 1



IBT4N
SCHNITTSTELLE
FÜR DEN ANSCHLUSS
DES 0-VIEW-PROGRAMMIER-
GERÄTS.

ST./PCKG. 1



TS
WARNSCHILD.

ST./PCKG. 1

ZUBEHÖR FÜR SPY650 UND SPY800



PS324
24-V-AKKU
MIT INTEGRIERTEM AKKULA-
DEGERÄT.

ST./PCKG. 1



SPA5
AUF LAGERN GLEITENDER
KIPPARM MIT OPTIMIERTER
GEOMETRIE FÜR AUSFAHREN-
DE SCHWINGTORE.

ST./PCKG. 1



SPA6
VERGRÖSSERTER VERBIN-
DUNGSARM, LÄNGE 585 mm.

ST./PCKG. 1



K11
KIT FÜR DIE
ENTRIEGELUNG VON AUSSEN
MIT METALLSEIL UND KLINKE
MIT SCHLÜSSEL.

ST./PCKG. 1



SPA2
KIT FÜR DIE ENTRIEGELUNG
VON AUSSEN MIT
METALLSEIL.

ST./PCKG. 1



IBT4N
SCHNITTSTELLE FÜR DEN
ANSCHLUSS DES
0-VIEW-PROGRAMMIER-
GERÄTS.

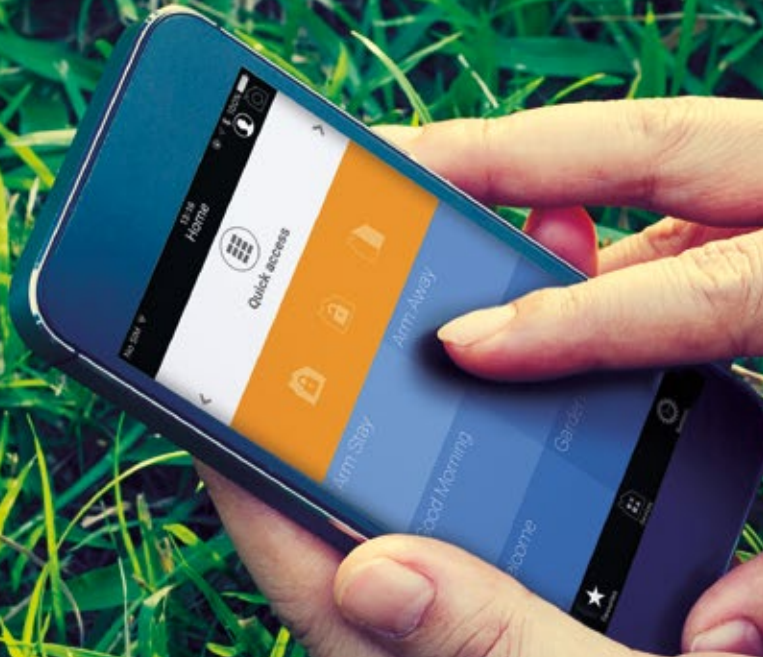
ST./PCKG. 1



TS
WARNSCHILD.

ST./PCKG. 1

TECHNOLOGY AS SIMPLE AS A GESTURE



NICE, EASY SOLUTIONS FOR HOME AND BUILDING.

SYSTEME FÜR DEN ANTRIEB UND DIE STEUERUNG VON TOREN, GARAGENTOREN, MARKISEN, VORHÄNGEN, ROLLLÄDEN UND ALARMSYSTEMEN, DIE INTEGRIERT ÜBER INTELLIGENTE UND INTUITIVE BENUTZERSCHNITTSTELLEN BEDIENT WERDEN: PRAKTISCHE, FUNKTIONELLE UND ELEGANTE LÖSUNGEN, UM JEDEN BEREICH OPTIMAL ZU NUTZEN.

Nice

Nice SpA
Oderzo TV Italia

www.niceforyou.com



NiceLoveEarth

Nice cares for the environment.
Using natural paper it avoids excessive use
of raw materials and forest exploitation.
Waste is reduced, energy is saved
and climate quality is improved.