

Nice Era ^{M SH}

la soluzione compatibile
con i più comuni
supporti nel mercato

Nice

Era M SH

Con finecorsa meccanico

Testa del motore tubolare compatibile con i supporti a forma di stella.



Pratico cavo di alimentazione estraibile

Motore tubolare con finecorsa meccanico.

Taglia M Ø 45 mm

Particolarmente indicato per la manutenzione e sostituzione di precedenti applicazioni, grazie alla nuova testa con forma compatibile con i supporti a forma di stella.

Semplicità di manutenzione e flessibilità di installazione, grazie al nuovo cavo di alimentazione estraibile.

Particolarmente indicato per applicazioni compatte: lunghezza utile di 426 mm.

Regolazione intuitiva delle posizioni limite di salita e discesa grazie al finecorsa meccanico.

Facile da installare grazie ai nuovi supporti dedicati e al sistema di fissaggio della ruota di trascinamento ad innesto.

Codice	Descrizione	Pz./Conf.	Certificazioni
E M 817 SH	Finecorsa meccanico. 8 Nm, 17 rpm, 15 kg*	1	NF CE
E M 1517 SH	Finecorsa meccanico. 15 Nm, 17 rpm, 28 kg*	1	NF CE
E M 3017 SH	Finecorsa meccanico. 30 Nm, 17 rpm, 56 kg*	1	NF CE

*Peso sollevato, valore calcolato con rullo diametro 60 mm.

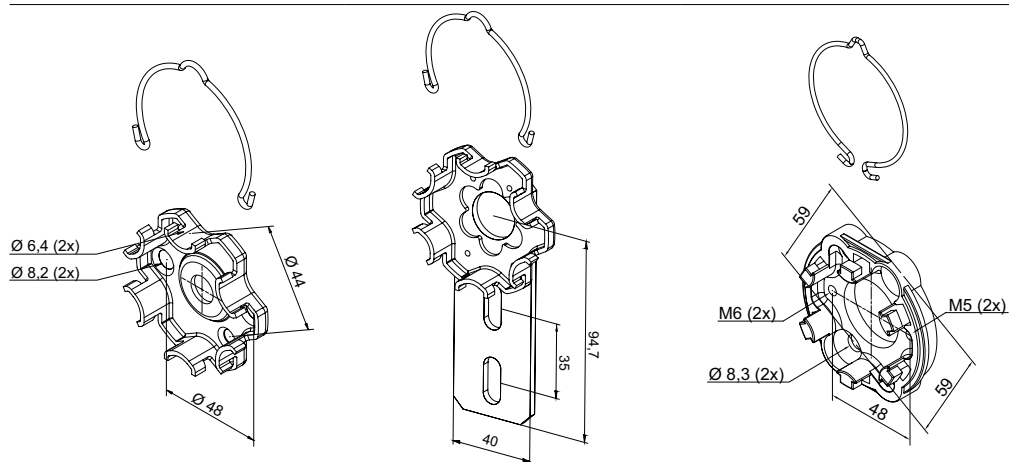
CARATTERISTICHE TECNICHE

Codice	E M 817 SH	E M 1517 SH	E M 3017 SH
DATI ELETTRICI			
Alimentazione (Vac/Hz)	230/50		
Assorbimento (A)	0,55	0,75	1,10
Potenza (W)	120	170	250
DATI PRESTAZIONALI			
Coppia (Nm)	8	15	30
Velocità (rpm)	17		
Peso sollevato* (kg)	15	28	56
Numero di giri prima dello stop	27		
Tempo di funzionamento (min)	4		
DATI DIMENSIONALI			
Lunghezza (L) (mm)	426	451	486
Peso del motore (kg)	1,50	1,75	2,17
Dimensioni imballo (mm)	90x90x440		90x90x500

Indice di protezione IP44.

*Valore calcolato con rullo diametro 60 mm.

NUOVI SUPPORTI COMPATIBILI



535.10096

Supporto compatto in alluminio, con molla, per Era M SH.

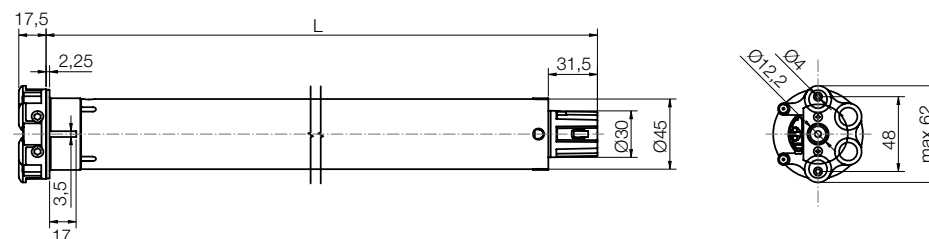
535.10097

Supporto in alluminio, con molla, per Era M SH.

535.10099

Supporto compatto in alluminio, con molla, per Era M SH. Fori con passo 48 mm (M6) e 4 fori con passo 60 mm (M8 e Ø 8.3).

DIMENSIONI



CAVO DI ALIMENTAZIONE

Lunghezza 2 m, 4 fili nel cavo



ADATTATORI E SUPPORTI

Fare riferimento alle sezioni dedicate nel catalogo Screen

Technology as simple as a gesture



Nice, easy solutions for Home and Building.

Sistemi di automazione e di comando per cancelli, porte da garage, tende, tapparelle e sistemi di allarme, gestiti in modo integrato attraverso interfacce intelligenti e intuitive: soluzioni pratiche, funzionali ed eleganti per vivere al meglio ogni spazio.

Nice

Nice SpA
Oderzo TV Italy

www.niceforyou.com



NiceLoveEarth

Nice cares for the environment.
Using natural paper it avoids excessive
use of raw materials and forest exploitation.
Waste is reduced, energy is saved and
climate quality is improved.

I nostri prodotti e le nostre tecnologie
sono protette con brevetti, modelli di design
e marchi. Qualsiasi violazione sarà
perseguita legalmente.