

The logo consists of a solid blue square with the word "Nice" written in white, sans-serif font inside it.

Nice

Hi-Speed Series

La gamma di motori ad alta velocità
per l'automazione di cancelli
e porte da garage



Nice

Hi-Speed garanzia di sicurezza ed efficienza.

La serie di automazioni veloci per cancelli a battente e scorrevoli ed ora anche per porte da garage:

Nice taglia i tempi di attesa!

Motori ad alta velocità

La soluzione perfetta per quei contesti che richiedono veloci manovre di apertura e chiusura, per garantire il minor tempo di attesa e il massimo comfort. **Nice, per la tua tranquillità.**

Una gamma versatile

Un'offerta completa che risponde a diverse esigenze di installazione, caratterizzata da **precisione e affidabilità** grazie alla tecnologia di rilevamento ostacoli. Ideale sia in ambito residenziale che in applicazioni commerciali e industriali.



Sicurezza al 100%

Grazie all'avanzata tecnologia delle centrali di comando Nice e ai dispositivi di sicurezza, i sistemi di automazione della linea Hi-Speed sono sinonimo di efficienza, affidabilità e comfort, nel pieno rispetto delle normative europee.



La gamma Hi-Speed completa

Per cancelli a battente



Toona HS

Per cancelli con ante fino a 5 m o 400 Kg (TO5024HS) e 6 m o 1450 Kg (TO6024HS).



Wingo HS

Per cancelli con ante fino a 3 m o 200 Kg.



Titan HS

Per cancelli con ante fino a 3,7 m (TTN3724HS e TTN3724RHS), 6 m (TTN6024HS e TTN6024RHS) o 450 Kg.



M-Fab HS

Per cancelli con ante fino a 3 m o 300 Kg, montaggio interrato a scomparsa.



Hyke HS

Per cancelli con ante fino a 3 m o 270 Kg.



L-Fab HS

Per cancelli con ante fino a 4 m, montaggio interrato a scomparsa.

Per cancelli scorrevoli

News 2024



Robus 600 HS

Per cancelli con ante fino a 600 Kg.



Robus 250/500 HS

Per cancelli fino a 250 Kg (RB250HS) e 500 Kg (RB500HS).



Run 400/1200 HS

Per cancelli fino a 400 Kg (RUN400HS) e 1200 Kg (RUN1200HS).

> Per porte da garage



Spy 650 HS BD

Per porte sezionali fino a 10,5 m² e per porte basculanti, debordanti e non, fino a 11,5 m².



* Considerando installazione tipica, escludendo accelerazione e rallentamento.

Nice

Nuovi motori Robus serie Hi-Speed.

I nuovi motori Robus Hi-Speed per cancelli scorrevoli scorrevoli fino a 600 kg: performanti, intelligenti, connessi.

Progettazione innovativa votata alla **connettività**, per rendere altamente performanti e sempre sotto controllo questi motori.

Meccanica resistente e funzionale: la scelta dei materiali di costruzione, il design dei componenti interni e l'utilizzo di sistemi di lubrificazione di elevata qualità, garantiscono solidità e massima efficienza.

Facili da installare grazie alla compatibilità con i modelli Nice precedenti e la presenza di pratici sistemi di regolazione.



NICE GREEN INNOVATION

EPD®
THE INTERNATIONAL EPD® SYSTEM

Risparmio ambientale

Dichiarazione ambientale EPD disponibile. Emissioni di CO2 rispetto al modello precedente Nice*:

-31%

* Verifica della dichiarazione e dei dati secondo procedura interna di gestione EPD; il processo è verificato da ente terzo accreditato.

Il confronto fa riferimento al modello ROBUS600.

Robus, performance e design:

Nuove centrali di comando completamente riprogettate in ottica di **massima integrazione** con i sistemi Smart Home.

Fino al 90% di risparmio energetico in stand-by (RBS600HS).



WiFi Integrato programmazione veloce ed intuitiva tramite l'**App MyNice Pro**.



Leva di sblocco studiata per essere agevole e bloccare la copertura al basamento garantendo la protezione dell'automazione.

Installazione sempre perfetta: la nuova piastra di fondazione consente di sostituire rapidamente un'installazione Nice già esistente.



Design minimal caratterizzato da un'estrema pulizia delle linee, delle forme e dei colori.



Composto da oltre 90% di plastica riciclata.

Fotocellula orientabile e luce varco integrabili direttamente nel motore, massima sicurezza nell'area di movimento del cancello e del varco di transito. (RBS600HS)

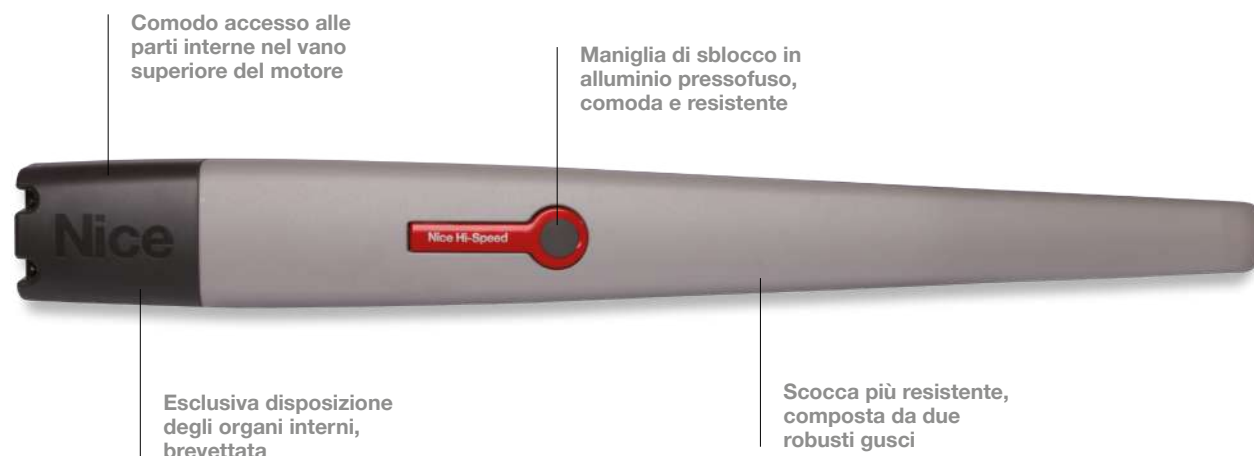
Sistema Eye Check
Una luce LED integrata per fornire semplici indicazioni sullo stato dell'automazione e degli accessori connessi.

Nice

Toona HS

Per l'azionamento rapido di cancelli a battente con ante fino a 5 m o 400 kg (TO5024HS) e fino a 6 m o 1450 kg (TO6024HS).

Ideale per applicazioni residenziali ed industriali.



Comodo accesso alle parti interne nel vano superiore del motore

Maniglia di sblocco in alluminio pressofuso, comoda e resistente

Esclusiva disposizione degli organi interni, brevettata

Scocca più resistente, composta da due robusti gusci

Motoriduttore elettromeccanico a montaggio esterno, 24 Vdc, con encoder magnetico.

Garantisce rapidità di manovra: apertura a 90° in circa 16* secondi con TO5024HS e in circa 30* secondi con TO6024HS.

Affidabile: l'encoder magnetico mantiene nel tempo i valori prefissati e un preciso rilevamento ostacoli.

Silenzioso: disposizione degli organi interni brevettata e chiocciola in bronzo.

Robusto: grazie alla scocca composta da due robusti gusci in alluminio con verniciatura a poliesteri; più resistente agli agenti atmosferici.

Componenti interne in movimento interamente in acciaio, leghe leggere e tecnopolimeri.

Vano collegamenti ampio e comodo: accesso rapido e agevolato dall'alto alle parti interne posizionate nel vano superiore del motore.

Semplicità d'installazione e manutenzione: con condensatore incorporato.

Totalmente compatibile con la serie Moby: stesse quote e staffe di fissaggio.

Centrale di comando Moonclever MC824H.

* Considerando installazione tipica, escludendo accelerazione e rallentamento.

BlueBus

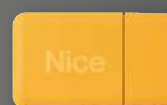
BiDi

24V

Yubii

Solemyo

Opera



Programmabile via App

Con Pro-View o BiDi-WiFi & MyNice Pro App le installazioni dei sistemi Nice Gate&Door diventano ancora più semplici e comode.



Scopri di più a pag → 28

Codice	Descrizione	Pz./Pallet
TO5024HS	Irreversibile, 24 Vdc, veloce, con encoder magnetico, arresto meccanico in apertura e chiusura	20
TO6024HS	Irreversibile, 24 Vdc, veloce, con encoder magnetico, arresto meccanico in apertura e chiusura	20

ACCESSORI COMUNI

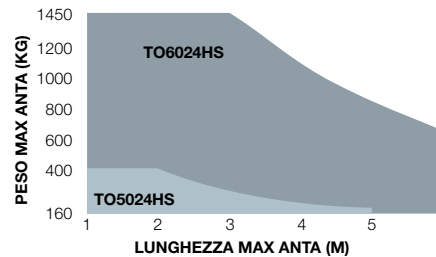
Codice	Descrizione	Pz. Conf.
PS324	Batteria 24 V con caricabatteria integrato	1
PLA10	Elettroserratura 12 V verticale (obbligatoria per ante superiori a 3 m)	1
PLA11	Elettroserratura 12 V orizzontale (obbligatoria per ante superiori a 3 m)	1
SYKCE	Kit di alimentazione solare composto dal pannello fotovoltaico SYP e dal Box batteria PSY24 con circuito di controllo della ricarica	1
TS	Tabella segnaletica	1

Scopri di più a pag → 26.

CARATTERISTICHE TECNICHE

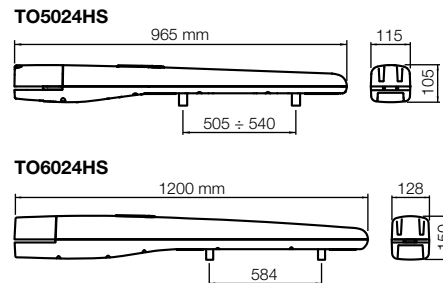
Codice	TO5024HS	TO6024HS
DATI ELETTRICI		
Alimentazione (Vdc)	24	
Assorbimento (A)	5	
Potenza (W)	120	
DATI PRESTAZIONALI		
Velocità (m/s)	>> 0,025 <<	>> 0,016 <<
Forza (N)	1800	2200
Ciclo di lavoro (cicli/ora)	95	41
DATI DIMENSIONALI E GENERICI		
Grado di protezione (IP)	44	
Temp. di funzionamento (°C Min/Max)	-20 ÷ +50	
Dimensioni (mm)	965x115x105 h	1200x128x150 h
Peso (kg)	7,5	15

LIMITI D'IMPIEGO



La forma, l'altezza del cancello e la presenza di forte vento possono ridurre anche notevolmente i valori riportati nel grafico. Preferire in zone ventose i modelli 230 Vac.

DIMENSIONI



COMPATIBILITÀ CON SISTEMI DI COMANDO E ACCESSORI

TO5024HS
TO6024HS

Centrale/Ricevitore
Integrato*
• • OXIBD / OXILR
Trasmittitore
• • ERA INTI - 2 canali, 433,92 MHz, colorati
• • ERA ONE / MYGO - 1, 2, 4 o 9 canali, 433,92 MHz
• • ERA ONE BD / MYGOBD / ERA ONE LR
• • ERA FLOR / DOMi
Fotocellule
EPS - Slim / EPM - Medium / EPL - Large
• • EPSB - Slim, BlueBus / EPMB - Medium, BlueBus / EPLB - Large, BlueBus
• • EPMOR - Medium, a riflessione
• • EPMORB - Medium, BlueBus, a riflessione
• • EPMOW - Medium, wireless autosincronizzate
F210 - Sincronizzate, orientabili / FT210 - Per bordi sensibili
• • F210B - BlueBus
FT210B - Per bordi sensibili, BlueBus
Lampeggiante
ELAC
• • ELDC
• • WLT - Luce multifunzione a LED

* Ricevitore radio non compatibile con le funzionalità O-Box del sistema Opera.

Nice

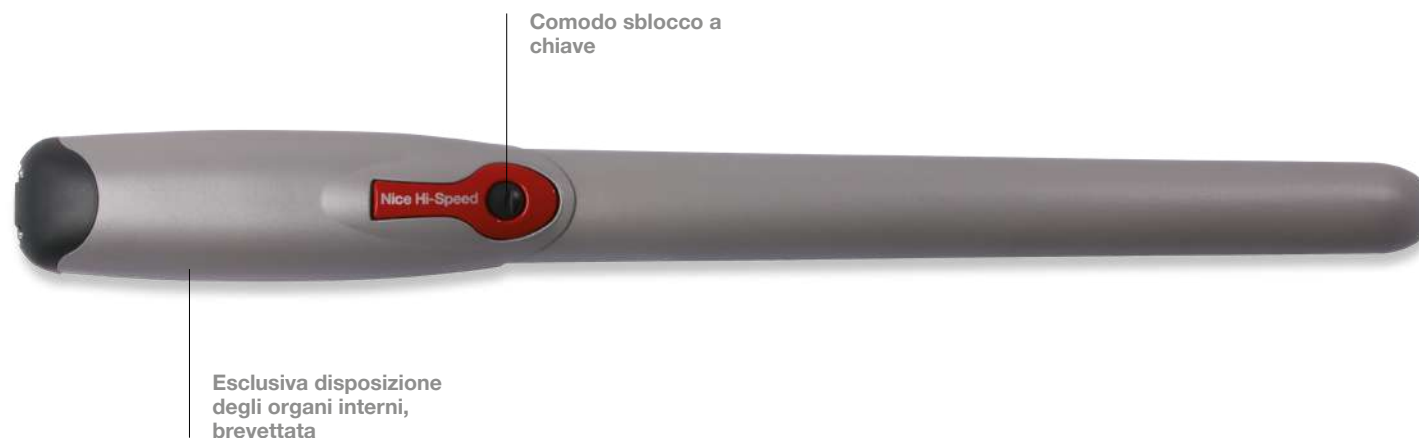
Wingo HS

Per l'azionamento rapido di cancelli a battente con ante fino a 3 m o 200 kg.

Ideale per applicazioni residenziali.



Disponibile anche in KIT



Comodo sblocco a chiave

Esclusiva disposizione degli organi interni, brevettata

Motoriduttore elettromeccanico a montaggio esterno, 24 Vdc, con encoder magnetico.

Garantisce rapidità di manovra: apertura a 90° in circa 10* secondi.

Affidabile: l'encoder magnetico mantiene nel tempo i valori prefissati e un preciso rilevamento ostacoli.

Silenzioso: disposizione degli organi interni brevettata e riduzione delle parti in movimento.

Facile da installare: connessioni elettriche dall'alto, dopo aver montato il motoriduttore.

Finecorsa meccanici: premontati in apertura.

Centrale di comando Moonclever MC824H.

* Considerando installazione tipica, escludendo accelerazione e rallentamento.

BlueBus

BiDi

24V

Yubii

Solemyo

Opera



Programmabile via App

Con Pro-View o Bidi-WiFi & MyNice Pro App le installazioni dei sistemi Nice Gate&Door diventano ancora più semplici e comode.



Scopri di più a pag → 28

Codice	Descrizione	Pz./Pallet
WG3524HS	Irreversibile, 24 Vdc, veloce, con encoder magnetico, arresto meccanico in apertura e chiusura	15
WINGO3524HSKCE	Kit per l'automazione di cancelli a battente con ante fino a 3 m, 24 Vdc, montaggio esterno, con tecnologia bidirezionale. Il kit contiene WG3524HS, MC824H 1 pz., MYGO4 1 pz., EPMB 1 pz., ELDC 1 pz., TS 1 pz.	15



Il Kit WINGO3524HSKCE contiene:

Codice	Descrizione	Quantità
WG3524HS	Motoriduttore elettromeccanico irreversibile, 24 Vdc, veloce, con encoder magnetico, arresto meccanico in apertura e chiusura, per cancelli fino a 200 kg	1
MC824H	Centrale di comando Moonclever	1
MYGO4	Trasmittitore 433,92 MHz a 4 canali	1
EPMB	Coppia di fotocellule da esterno predisposte per collegamento via Nice BlueBUS	1
ELDC	Luce lampeggiante a LED con antenna integrata	1
TS	Tabella segnaletica	1

N.B. Il contenuto della confezione può variare: consultate sempre il venditore.

ACCESSORI COMUNI

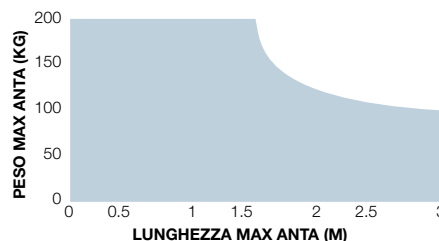
Codice	Descrizione	Pz. Conf.
PS324	Batteria 24 V con caricabatteria integrato	1
PLA14	Staffa posteriore regolabile da avvitare	2
PLA15	Staffa anteriore regolabile da avvitare	2
PLA10	Elettroserratura 12 V verticale	1
PLA11	Elettroserratura 12 V orizzontale	1
SYKCE	Kit di alimentazione solare composto dal pannello fotovoltaico SYP e dal Box batteria PSY24 con circuito di controllo della ricarica	1
TS	Tabella segnaletica	1

Scopri di più a pag → 26.

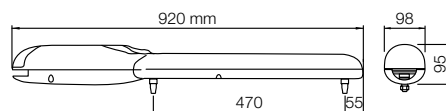
CARATTERISTICHE TECNICHE

Codice	WG3524HS
DATI ELETTRICI	
Alimentazione (Vdc)	24
Assorbimento (A)	5
Potenza (W)	120
DATI PRESTAZIONALI	
Velocità (m/s)	>> 0,04 <<
Forza (N)	1500
Ciclo di lavoro (cicli/ora)	30
DATI DIMENSIONALI E GENERICI	
Grado di protezione (IP)	44
Temp. di funzionamento (°C Min/Max)	-20 ÷ +50
Dimensioni (mm)	920x98x95 h
Peso (kg)	6

LIMITI D'IMPIEGO



DIMENSIONI



COMPATIBILITÀ CON SISTEMI DI COMANDO E ACCESSORI

WG3524HS

Centrale/Ricevitore Integrato*

- **MC824H / OXIBD / OXILR**

Trasmittitore

- **ERA INTI** - 2 canali, 433,92 MHz, colorati
- **ERA ONE / MYGO** - 1, 2, 4 o 9 canali, 433,92 MHz
- **ERA ONE BD / MYGOBD / ERA ONE LR**
- **ERA FLOR / DOMI**

Fotocellule

- **EPS** - Slim / **EPM** - Medium / **EPL** - Large
- **EPSB** - Slim, BlueBus / **EPMB** - Medium, BlueBus / **EPLB** - Large, BlueBus
- **EPMOR** - Medium, a riflessione
- **EPMORB** - Medium, BlueBus, a riflessione
- **EPMOW** - Medium, wireless autosincronizzate
- **F210** - Sincronizzate, orientabili / **FT210** - Per bordi sensibili

- **F210B** - BlueBus

- **FT210B** - Per bordi sensibili, BlueBus

Lampeggiante

ELAC

- **ELDC**
- **WLT** - Luce multifunzione a LED

* Ricevitore radio non compatibile con le funzionalità O-Box del sistema Opera.

Nice

Titan HS

Per l'azionamento rapido di cancelli a battente con ante fino a 3,7 m (TTN3724HS, TTN3724RHSS), 6 m (TTN6024HS, TTN6024RHS) o 450 kg.



Motoriduttore elettromeccanico a montaggio esterno, 24 Vdc, con encoder magnetico.

Garantisce rapidità di manovra: apertura a 90° in circa 12* secondi con TTN3724HS e TTN3724RHS o 19* secondi con TTN6024HS e TTN6024RHS.

* Considerando installazione tipica, escludendo accelerazione e rallentamento.

Affidabile: l'encoder magnetico mantiene nel tempo i valori prefissati e un preciso rilevamento ostacoli.

Facile da installare: pratico accesso alle connessioni elettriche dall'alto, grazie all'ingresso dedicato. Le staffe di fissaggio sono fornite con il motore.

Versatile: possibilità di installare il motore anche nella parte inferiore dell'anta, ad una distanza dal terreno pari ad almeno 110 mm.

Pratico e sicuro: comodo sblocco a chiave posizionato nella parte superiore del motore, che permette di muovere manualmente le ante del cancello in caso di black-out.

I modelli TTN3724HS e TTN6024HS sono compatibili con la centrale di comando Mo-onclever MC824H, mentre i modelli TTN-3724RHS e TTN6024RHS sono compatibili con la centrale MC824HR **.

** Non compatibile con il kit di alimentazione solare SYKCE.

BlueBus

BiDi

24V

Yubii

Solemyo

Opera



Programmabile via App

Con Pro-View o Bidi-WiFi & MyNice Pro App le installazioni dei sistemi Nice Gate&Door diventano ancora più semplici e comode.



Scopri di più a pag → 28

Codice	Descrizione	Pz./Pallet
TTN3724HS	Irreversibile, 24 Vdc, veloce, con encoder magnetico, per cancelli a battente con ante fino a 3,7 m o 450 kg	32
TTN3724RHS	Reversibile, 24 Vdc, veloce, con encoder magnetico, per cancelli a battente con ante fino a 3,7 m o 450 kg	32
TTN6024HS	Irreversibile, 24 Vdc, veloce, con encoder magnetico, per cancelli a battente con ante fino a 6 m o 450 kg	32
TTN6024RHS	Reversibile, 24 Vdc, veloce, con encoder magnetico, per cancelli a battente con ante fino a 6 m o 450 kg	32

ACCESSORI COMUNI

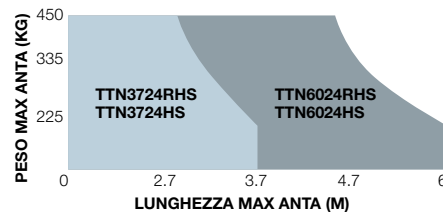
Codice	Descrizione	Pz. Conf.
PS324	Batteria 24 V con caricabatteria integrato	1
PLA10	Elettroserratura 12 V verticale (obbligatoria per ante superiori a 3 m)	1
PLA11	Elettroserratura 12 V orizzontale (obbligatoria per ante superiori a 3 m)	1
SYKCE	Kit di alimentazione solare composto dal pannello fotovoltaico SYP e dal Box batteria PSY24 con circuito di controllo della ricarica	1
TS	Tabella segnaletica	1

Scopri di più a pag → 26.

CARATTERISTICHE TECNICHE

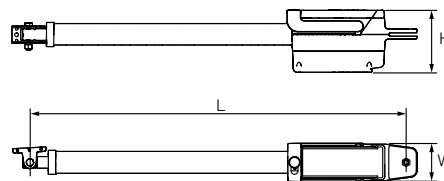
Codice	TTN3724HS	TTN6024HS	TTN3724RHS	TTN6024RHS
DATI ELETTRICI				
Alimentazione (Vdc)	24			
Assorbimento (A)	6	7	6	7
Potenza (W)	150		170	
DATI PRESTAZIONALI				
Velocità (m/s)	>> 0,032 <<	>> 0,027 <<	>> 0,032 <<	>> 0,027 <<
Forza (N)	1900			
Ciclo di lavoro (cicli/ora)	ciclo continuo			
DATI DIMENSIONALI E GENERICI				
Grado di protezione (IP)	54			
Temp. di funzionamento (°C Min/Max)	-20 ÷ +55			
Dimensioni (mm)	910x105x170 h	1080x105x170 h	910x105x170 h	1080x105x170 h
Peso (kg)	8	9	8	9
L max / L min / corsa (mm)	1370 / 860 / 510	1710 / 1030 / 680	1370 / 860 / 510	1710 / 1030 / 680
WxH (mm)	105x170			

LIMITI D'IMPIEGO



La forma, l'altezza del cancello e la presenza di forte vento possono ridurre anche notevolmente i valori riportati nel grafico.

DIMENSIONI



COMPATIBILITÀ CON SISTEMI DI COMANDO E ACCESSORI

TTN3724HS TTN3724RHS TTN6024HS TTN6024RHS	Centrale/Ricevitore
	Integrato*
• •	MC824H / OXIBD / OXILR
• •	MC824HR / OXIBD / OXILR
	Trasmittitore
• • • •	ERA INTI - 2 canali, 433,92 MHz, colorati
• • • •	ERA ONE / MYGO - 1, 2, 4 o 9 canali, 433,92 MHz
• • • •	ERA ONE BD / MYGOBD / ERA ONE LR
• • • •	ERA FLOR / DOMI
	Fotocellule
	EPS - Slim / EPM - Medium / EPL - Large
• • • •	EPSB - Slim, BlueBus / EPMB - Medium, BlueBus / EPLB - Large, BlueBus
	EPMOR - Medium, a riflessione
• • • •	EPMORB - Medium, BlueBus, a riflessione
• • • •	EPMOW - Medium, wireless autosincronizzate
	F210 - Sincronizzate, orientabili / FT210 - Per bordi sensibili
• • • •	F210B - BlueBus
	FT210B - Per bordi sensibili, BlueBus
	Lampeggiante
	ELAC
• • • •	ELDC
• • • •	WLT - Luce multifunzione a LED

* Ricevitore radio non compatibile con le funzionalità O-Box del sistema Opera.

Nice

Hyke HS

Per l'azionamento rapido di cancelli a battente con ante fino a 3 m o 270 kg.

Ideale per applicazioni residenziali anche in presenza di grandi colonne.

Motoriduttore elettromeccanico a braccio articolato, montaggio esterno, 24 Vdc, con encoder magnetico.

Ideale per un uso intensivo e manovre rapide: apertura a 90° in circa 10* secondi.

Potentissimo ed affidabile: grazie alla coppia di 500 Nm e la tecnologia a encoder, per precisione millimetrica e affidabilità.

Movimento sicuro: rilevazione ostacoli a doppia tecnologia.

Robusto: grazie alla scocca in alluminio con verniciatura a poliestere; più resistente agli agenti atmosferici.

Due versioni irreversibili 24 Vdc con finecorsa in apertura e chiusura: con centrale integrata (HK7024) o senza centrale (HK7224).

Installazione pratica e veloce: il braccio articolato è regolabile in lunghezza per la massima flessibilità.

Regolazione dei finecorsa semplice e precisa: fermi meccanici e viti di regolazione micrometrica.

Nessun black-out: funzionamento in assenza di corrente con le batterie opzionali (PS124) alloggiato all'interno del motore.

Centrale di comando integrata (HK7024).

* Considerando installazione tipica, escludendo accelerazione e rallentamento.



BlueBus

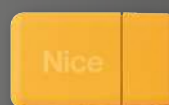
BiDi

24V

Yubii

Solemyo

Opera



Programmabile via App

Con Pro-View o BiDi-WiFi & MyNice Pro App le installazioni dei sistemi Nice Gate&Door diventano ancora più semplici e comode.



Scopri di più a pag → 28

Codice	Descrizione	Pz./Pallet
HK7024HS	Irreversibile, 24 Vdc, veloce, con encoder magnetico, completo di braccio articolato, con centrale integrata	12
HK7224HS	Irreversibile, 24 Vdc, veloce, completo di braccio articolato, senza centrale integrata	12

ACCESSORI COMUNI

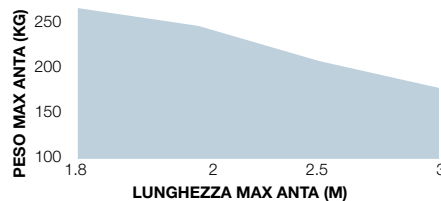
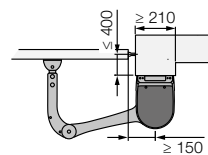
Codice	Descrizione	Pz. Conf.
HKA2	Centrale di ricambio per HK7024HS	1
PS124	Batteria 24 V con caricabatteria integrato	1
PLA10	Elettroserratura 12 V verticale	1
PLA11	Elettroserratura 12 V orizzontale	1
KIO	Selettore a chiave per contatti in bassa tensione, con meccanismo di sblocco per fune metallica	1
KA1	Kit fune metallica 6 m per KIO	1
SYKCE	Kit di alimentazione solare composto dal pannello fotovoltaico SYP e dal Box batteria PSY24 con circuito di controllo della ricarica	1
TS	Tabella segnaletica	1

Scopri di più a pag → 26.

CARATTERISTICHE TECNICHE

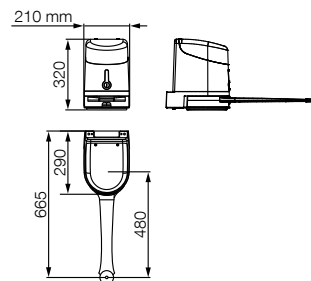
Codice	HK7024HS	HK7224HS
DATI ELETTRICI		
Alimentazione (Vac 50/60HZ)	230	-
Alimentazione (Vdc)	-	24
Assorbimento (A)	1,5	6
Potenza (W)	300	140
DATI PRESTAZIONALI		
Velocità (rpm)	>> 2 <<	
Coppia (Nm)	500	
Ciclo di lavoro (cicli/ora)	40	
DATI DIMENSIONALI E GENERICI		
Grado di protezione (IP)	54	
Temp. di funzionamento (°C Min/Max)	-20 ÷ +50	
Dimensioni (mm)	290x210x320 h	
Peso (kg)	10,5	9,5

LIMITI D'IMPIEGO



La forma, l'altezza del cancello e la presenza di forte vento possono ridurre anche notevolmente i valori riportati nel grafico.

DIMENSIONI



COMPATIBILITÀ CON SISTEMI DI COMANDO E ACCESSORI

HK7024HS

Centrale/Ricevitore

Integrato*

• OXIBD / OXILR

Trasmettitore

- ERA INTI - 2 canali, 433,92 MHz, colorati
- ERA ONE / MYGO - 1, 2, 4 o 9 canali, 433,92 MHz
- ERA ONE BD / MYGOBD / ERA ONE LR
- ERA FLOR / DOMI

Fotocellule

- EPS - Slim / EPM - Medium / EPL - Large
- EPMB - Slim, BlueBus / EPMB - Medium, BlueBus / EPLB - Large, BlueBus
- EPMOR - Medium, a riflessione
- EPMORB - Medium, BlueBus, a riflessione
- EPMOW - Medium, wireless autosincronizzate
- F210 - Sincronizzate, orientabili / FT210 - Per bordi sensibili
- F210B - BlueBus
- FT210B - Per bordi sensibili, BlueBus

Lampeggiante

ELAC

- ELDC
- WLT - Luce multifunzione a LED

* Ricevitore radio non compatibile con le funzionalità O-Box del sistema Opera.

M-Fab HS

Per l'azionamento rapido di cancelli a battente con ante fino a 3 m o 300 kg.

Montaggio interrato a scomparsa, ideale per applicazioni residenziali.

Affidabile e resistente



Impermeabile, grado di protezione IP67

Casse di fondazione FAB BOX

Motoriduttore elettromeccanico a 24 Vdc, con encoder magnetico.

Ideale per un uso intensivo e manovre rapide: apertura a 90° in circa 8* secondi.

* Considerando installazione tipica, escludendo accelerazione e rallentamento.

Casse di fondazione stampate Fab Box con fermo meccanico in apertura:

- **in acciaio INOX** (MFABBOXI), ideali per l'utilizzo in condizioni estreme;
- **in cataforesi** (MFABBOX), altamente resistenti alla corrosione.

Affidabile e resistente: motori composti da solide parti interne in metallo. Nuova pressofusione in alluminio impermeabile IP67.

Massima libertà di scelta: sblocco dall'interno e dall'esterno, due modelli a chiave o a leva liberamente abbinabili e facili da azionare con una sola mano.

Semplice installazione: sistema di arresto meccanico in chiusura. Apertura standard a 110°, a 360° optional.

Totalmente compatibile con la precedente serie Metro.

Centrale di comando Moonclever MC824H.

BlueBus

BiDi

24V

Yubii

Solemyo

Opera



Programmabile via App

Con Pro-View o Bidi-WiFi & MyNice Pro App le installazioni dei sistemi Nice Gate&Door diventano ancora più semplici e comode.



Scopri di più a pag → 28

Codice	Descrizione	Pz./Pallet
MFAB3024HS	Irreversibile, 24 Vdc, veloce, con encoder magnetico, completo di leva di collegamento e fermo meccanico in chiusura	18
Codice	Descrizione	Pz./Pallet
MFABBOXI	Cassa di fondazione imbutita in acciaio inox, con fermo meccanico in apertura	20
MFABBOX	Cassa di fondazione imbutita, finitura in cataforesi, con fermo meccanico in apertura	20

NOTA: sblocco a chiave liberamente abbinabile scegliendo tra i modelli MEA2 e MEA3.

ACCESSORI COMUNI

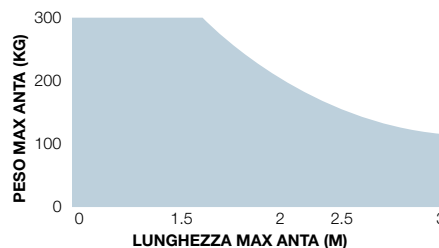
Codice	Descrizione	Pz. Conf.
PS324	Batteria 24 V con caricabatteria integrato	1
MEA2	Sblocco a chiave	1
MEA3	Sblocco con chiave a leva da utilizzare nel caso di installazioni su superfici come sabbia o terra	1
MEA5	Chiave a leva per sblocco	4
MEA6	Staffa finecorsa, per installazioni in cui non sia possibile annegare la cassa nel cemento	4
MEA1	Accessorio per aperture fino a 360° per ante di lunghezza massima 2,5 m	4
PLA10	Elettroserratura 12 V verticale	1
PLA11	Elettroserratura 12 V orizzontale	1
SYKCE	Kit di alimentazione solare composto dal pannello fotovoltaico SYP e dal Box batteria PSY24 con circuito di controllo della ricarica	1
TS	Tabella segnaletica	1

Scopri di più a pag → 26.

CARATTERISTICHE TECNICHE

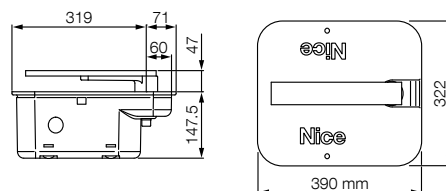
Codice	MFAB3024HS
DATI ELETTRICI	
Alimentazione (Vdc)	24
Assorbimento (A)	6
Potenza (W)	170
DATI PRESTAZIONALI	
Velocità (rpm)	>> 2,6 <<
Coppia (Nm)	180
Ciclo di lavoro (cicli/ora)	80
DATI DIMENSIONALI E GENERICI	
Grado di protezione (IP)	67
Temp. di funzionamento (°C Min/Max)	-20 ÷ +50
Dimensioni (mm)	390x322x194 h
Peso (kg)	11

LIMITI D'IMPIEGO



La forma, l'altezza del cancello e la presenza di forte vento possono ridurre anche notevolmente i valori riportati nel grafico.

DIMENSIONI



COMPATIBILITÀ CON SISTEMI DI COMANDO E ACCESSORI

MFAB3024HS

Centrale/Ricevitore

Integrato*

- OXIBD / OXILR

Trasmittitore

- ERA INTI - 2 canali, 433,92 MHz, colorati
- ERA ONE / MYGO - 1, 2, 4 o 9 canali, 433,92 MHz
- ERA ONE BD / MYGOBD / ERA ONE LR
- ERA FLOR / DOMI

Fotocellule

- EPS - Slim / EPM - Medium / EPL - Large
- EPSB - Slim, BlueBus / EPMB - Medium, BlueBus / EPLB - Large, BlueBus
- EPMOR - Medium, a riflessione
- EPMORB - Medium, BlueBus, a riflessione
- EPMOW - Medium, wireless autosincronizzate
- F210 - Sincronizzate, orientabili / FT210 - Per bordi sensibili
- F210B - BlueBus
- FT210B - Per bordi sensibili, BlueBus

Lampeggiante

ELAC

- ELDC
- WLT - Luce multifunzione a LED

* Ricevitore radio non compatibile con le funzionalità O-Box del sistema Opera.

Nice

L-Fab HS

Per l'azionamento rapido di cancelli a battente con ante fino a 4 m o 400 kg.

Montaggio interrato a scomparsa.



Affidabile e resistente

Impermeabile, grado di protezione IP67

Motoriduttore elettromeccanico a 24 Vdc, con encoder magnetico e fermi meccanici.

Ideale per un uso intensivo e manovre rapide: apertura a 90° in circa 6* secondi.

Casse di fondazione con fermo meccanico in apertura:

- **in acciaio INOX** (LFABBOX4I), ideali per l'utilizzo in condizioni estreme;
- **in cataforesi** (LFABBOX4), altamente resistenti alla corrosione.

Massima libertà di scelta: sblocco dall'interno e dall'esterno a leva, liberamente abbinabile e facile da azionare con una sola mano.

Semplice installazione: sistema di arresto meccanico in chiusura. Apertura standard a 110°, a 360° optional.

Ideale per un uso intensivo, il modello LFAB4024HS è compatibile con la centrale di comando Moonclever MC824H, dotata di tecnologia BlueBUS e predisposta per i sistemi Solemyo e Opera.

* Considerando installazione tipica, escludendo accelerazione e rallentamento.

BlueBus

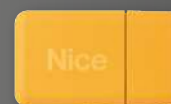
BiDi

24V

Yubii

Solemyo

Opera



Programmabile via App

Con Pro-View o Bidi-WiFi & MyNice Pro App le installazioni dei sistemi Nice Gate&Door diventano ancora più semplici e comode.



Scopri di più a pag → 28

Codice	Descrizione	Pz./Pallet
LFAB4024HS	Irreversibile 24 Vdc, veloce, con encoder magnetico e finecorsa meccanico in chiusura	18
Codice	Descrizione	Pz./Pallet
LFABBOX4	Cassa di fondazione in cataforesi con finecorsa meccanico in apertura. Completa di leva di attacco anta	18
LFABBOX4I	Cassa di fondazione INOX con finecorsa meccanico in apertura. Completa di leva di attacco anta	18

NOTA: sblocco a chiave liberamente abbinabile scegliendo tra i modelli MEA2 e MEA3.

ACCESSORI COMUNI

Codice	Descrizione	Pz. Conf.
PS324	Batteria 24 V con caricabatteria integrato	1
BMA3	Sblocco con chiave a leva	1
MEA5	Chiave a leva per sblocco	4
BMA1	Accessorio per aperture fino a 360° per ante di lunghezza massima 3,5 m	1
PLA10	Elettroserratura 12 V verticale	1
PLA11	Elettroserratura 12 V orizzontale	1
SYKCE	Kit di alimentazione solare composto dal pannello fotovoltaico SYP e dal Box batteria PSY24 con circuito di controllo della ricarica	1
TS	Tabella segnaletica	1

Scopri di più a pag → 26.

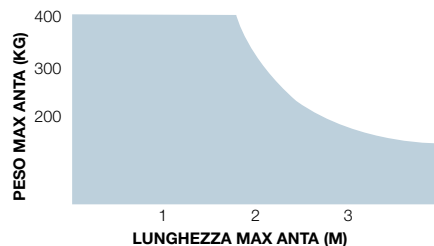
CARATTERISTICHE TECNICHE

Codice	LFAB4024HS
DATI ELETTRICI	
Alimentazione (Vdc)	24
Assorbimento (A)	7
Potenza (W)	170
DATI PRESTAZIONALI	
Velocità (rpm)	>> 3 <<
Coppia (Nm)	200
Ciclo di lavoro (cicli/ora)	50**
DATI DIMENSIONALI E GENERICI	
Grado di protezione (IP)	67
Temp. di funzionamento (°C Min/Max)	-20 ÷ +55
Dimensioni (mm)	375x225x110 h*
Peso (kg)	12,5

* Con cassa di fondazione. ** Il valore indicato va dimezzato nel caso in cui l'apertura è fino a 180° - utilizzando l'accessorio BMA1.

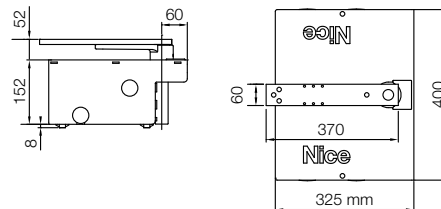
Cassa di fondazione	LFABBOX4
Peso (kg)	14,4

LIMITI D'IMPIEGO



La forma, l'altezza del cancello e la presenza di forte vento possono ridurre anche notevolmente i valori riportati nel grafico.

DIMENSIONI



COMPATIBILITÀ CON SISTEMI DI COMANDO E ACCESSORI

LFAB4024HS

Centrale/Ricevitore

Integrato*

- OXIBD / OXILR

Trasmettitore

- ERA INTI - 2 canali, 433,92 MHz, colorati
- ERA ONE / MYGO - 1, 2, 4 o 9 canali, 433,92 MHz
- ERA ONE BD / MYGOBD / ERA ONE LR
- ERA FLOR / DOMI

Fotocellule

- EPS - Slim / EPM - Medium / EPL - Large
- EPSB - Slim, BlueBus / EPMB - Medium, BlueBus / EPLB - Large, BlueBus
- EPMOR - Medium, a riflessione
- EPMORB - Medium, BlueBus, a riflessione
- EPMOW - Medium, wireless autosincronizzate

F210 - Sincronizzate, orientabili / FT210 - Per bordi sensibili

- F210B - BlueBus
- FT210B - Per bordi sensibili, BlueBus

Lampeggiante

ELAC

- ELDC
- WLT - Luce multifunzione a LED

* Ricevitore radio non compatibile con le funzionalità O-Box del sistema Opera.

Nice

Robus 600 HS

Per l'azionamento rapido di cancelli scorrevoli fino a 600 kg.

News 2024



Disponibile anche in KIT

Nuove centrali di comando con WiFi integrato, programmazione veloce ed intuitiva tramite l'App MyNice Pro



Alloggiamenti per fotocellula orientabile e luce LED opzionali



NICE GREEN INNOVATION

EPD®

S-P-11924

BlueBus

BiDi

24V

Yubii

BUS T4

Solemyo

Opera

Irreversibile, 24 Vdc, finecorsa magnetico, centrale di comando con ricevitore radio integrato, compatibilità con batteria tampone opzionale (PS124).

Ideale per un uso intensivo: l'apertura di un cancello di 4 m avviene in meno di 10* secondi.

Efficiente e sicuro: progettazione meccanica funzionale e materiali altamente performanti. **Riduzione del 90% del consumo in stand-by.**

Leva di sblocco facile da azionare e sicura; finecorsa magnetico, semplice da installare e permette la riduzione della lunghezza della cremagliera.

Facile da programmare grazie a MyNice Pro app, connettendo alla centrale il Pro-View o il BiDi-WiFi.

Facile da installare:

- centrale con ricevitore integrato posta in posizione rialzata;
- maggiore libertà di regolazione orizzontale e verticale della base.
- connettore **BlueBUS** che permette collegamenti a due soli fili tra la centrale di comando e fino a 7 coppie di fotocellule, dispositivi di comando, di sicurezza e di segnalazione;
- centrale di comando espandibile con dei moduli accessori per aumentarne il numero di input o output;
- retrocompatibilità nel fissaggio con i precedenti modelli Nice (Rox, Road, serie Robus).

Intelligente:

- autoapprendimento dei tempi di lavoro;
- gestione dei rallentamenti, della velocità e della forza;
- autodiagnosi con segnalazione dello status dell'automazione e degli accessori tramite in nuovo sistema **Eye Check**.

Sempre connesso anche da remoto grazie al WiFi integrato o al modulo plug-in BIDI-ZWAVE.

** Considerando installazione tipica, escludendo accelerazione e rallentamento.*



Programmabile via App

Con Pro-View o BiDi-WiFi & MyNice Pro App le installazioni dei sistemi Nice Gate&Door diventano ancora più semplici e comode.



Scopri di più a pag → 28

Codice	Descrizione	Pz./Pallet
RBS600HS	Irreversibile 24 Vdc, veloce, con centrale integrata, finecorsa magnetico, per cancelli fino a 600 kg	18
RBS600HSBDKCE	Kit per l'automazione di un cancello scorrevole fino a 600 kg. Motoriduttore elettromeccanico irreversibile, 24 Vdc, veloce, con centrale e ricevente incorporata. Il kit contiene RBS600HS, MYGO4 2 pz., EPMB 1 pz., ELDC 1 pz., TS 1 pz.	18
RBS600HSBDKLT	Kit per l'automazione di un cancello scorrevole fino a 600 kg. Motoriduttore elettromeccanico irreversibile, 24 Vdc, veloce, con centrale e ricevente incorporata. Il kit contiene RBS600HS, MYGO4 2 pz., TS 1 pz.	30

N.B. Il contenuto della confezione può variare: consultate sempre il venditore.



Il Kit RBS600HSBDKCE contiene:

Codice	Descrizione	Quantità
RBS600HS	Motoriduttore elettromeccanico irreversibile, 24 Vdc, veloce, con centrale e ricevente incorporata, per cancelli fino a 600 kg	1
MYGO4	Trasmettitore 433,92 MHz a 4 canali	2
EPMB	Coppia di fotocellule da esterno predisposte per collegamento BlueBUS	1
ELDC	Luce lampeggiante a LED con antenna integrata	1
TS	Targa segnaletica	1

Il Kit RBS600HSBDKLT contiene:

Codice	Descrizione	Quantità
RBS600HS	Motoriduttore elettromeccanico irreversibile, 24 Vdc, veloce, con centrale e ricevente incorporata, per cancelli fino a 600 kg	1
MYGO4	Trasmettitore 433,92 MHz a 4 canali	2
TS	Targa segnaletica	1

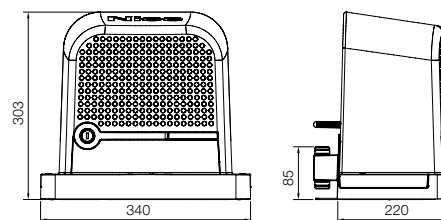
ACCESSORI COMUNI

Codice	Descrizione	Pz. Conf.
MCU4	Centrale di ricambio per RBS600HS completa di scheda MLAE22 e WiFi integrato	1
MLAE21	Scheda di espansione plug-in 1 Output 2 Input	1
MLAE22	Scheda di espansione plug-in 2 Output (1 Relè 230V) 2 Input	1
MLAE44	Scheda di espansione plug-in 4 Output 4 Input	1
ROA6	Cremaiera M4 25x20x1000 mm asolata in nylon con inserto metallico. Per cancelli di peso max 500 kg	10
ROA66	Cremaiera M4 25x20x1000 mm asolata in nylon con inserto metallico sei punti di fissaggio. Per cancelli di peso max 800 kg	10
ROA7	Cremaiera M4 22x22x1000 mm zincata	10
ROA8	Cremaiera M4 30x8x1000 mm zincata, completa di viti e distanziali	10
PS124	Batteria 24 V con caricabatteria integrato	1

CARATTERISTICHE TECNICHE

Codice	RBS600HS
DATI ELETTRICI	
Alimentazione (Vac 50/60 Hz)	230
Assorbimento (A)	3,1
Potenza (W)	450
DATI PRESTAZIONALI	
Velocità (m/s)	>> 0,44 <<
Forza (N)	360
Ciclo di lavoro (cicli/ora) anta da 4 m	40
DATI DIMENSIONALI E GENERICI	
Grado di protezione (IP)	44
Temp. di funzionamento (°C Min/Max)	-20 ÷ +50
Dimensioni (mm)	340x220x303 h
Peso (kg)	11

DIMENSIONI



COMPATIBILITÀ CON SISTEMI DI COMANDO E ACCESSORI

RBS600HS

Centrale/Ricevitore

- Integrato*
- OXIBD / OXILR

Trasmettitore

- ERA INTI - 2 canali, 433,92 MHz, colorati
- ERA ONE / MYGO - 1, 2, 4 o 9 canali, 433,92 MHz
- ERA ONE BD / MYGOBD / ERA ONE LR
- ERA FLOR / DOMI

Fotocellule

- EPS - Slim / EPM - Medium / EPL - Large
- EPSB - Slim, BlueBUS / EPMB - Medium, BlueBUS / EPLB - Large, BlueBUS
- EPMOR - Medium, a riflessione
- EPMORB - Medium, BlueBUS, a riflessione
- EPMOW - Medium, wireless autosincronizzate
- F210 - Sincronizzate, orientabili / FT210 - Per bordi sensibili

- F210B - BlueBUS

Lampeggiante

- ELAC
- ELDC
- WLT - Luce multifunzione a LED

* Ricevitore radio non compatibile con le funzionalità O-Box del sistema Opera

Nice

Robus HS

Per l'azionamento rapido di cancelli scorrevoli fino a 250 kg (RB250HS) e 500 kg (RB500HS).

Per applicazioni residenziali ed industriali.

Presto fuori produzione



Disponibile anche in KIT

Vano per centrale di comando protetta da box estraibile

Basamento e sblocco in alluminio pressofuso con verniciatura epossidica



RB250HS



RB500HS

Motoriduttore elettromeccanico a 24 Vdc.

Ideale per un uso intensivo: l'apertura di un cancello di 4 m avviene in circa 10* secondi con RB250HS e in circa 9* secondi con RB500HS.

Semplice: grazie al sistema BlueBUS che permette collegamenti a due soli fili tra la centrale di comando e fino a 7 coppie di fotocellule, dispositivi di comando, di sicurezza e di segnalazione.

Pratico: centrale di comando e batterie tampone PS124 (opzionali) collegabili tramite comodo connettore ad innesto guidato, alloggiato all'interno del motoriduttore.

Evoluto: il sensore di temperatura adatta la forza del motore alle condizioni climatiche adeguando allo stesso tempo la protezione termica; una selezione master/slave sincronizza automaticamente anche 2 motori, permettendo l'automazione di cancelli scorrevoli a due ante contrapposte.

Una selezione master/slave sincronizza automaticamente anche 2 motori, permettendo l'automazione di cancelli scorrevoli a due ante contrapposte.

Intelligente: grazie al rilevamento ostacoli e alla programmazione automatica dei tempi di lavoro. Autodiagnosi con segnalazione attraverso il lampeggiante. 8 livelli di programmazione.

Sicuro: accelerazione e decelerazione regolabili, ad inizio e fine di ogni manovra.

Robusto: sblocco con maniglia in alluminio ad apertura facilitata.

Silenzioso: motoriduttore su cuscinetti.

* Considerando installazione tipica, escludendo accelerazione e rallentamento.

BlueBus

BiDi

24V

Yubii

Solemyo

Opera



Programmabile via App

Con Pro-View o Bidi-WiFi & MyNice Pro App le installazioni dei sistemi Nice Gate&Door diventano ancora più semplici e comode.



Scopri di più a pag → 28

Codice	Descrizione	Pz./Pallet
RB250HS	Irreversibile 24 Vdc, veloce, con centrale integrata, finecorsa elettromeccanico, per cancelli fino a 250 kg	14
RB500HS	Irreversibile 24 Vdc, veloce, con centrale integrata, finecorsa elettromeccanico, per cancelli fino a 500 kg	14
RB500HSKCE	Kit per l'automazione di un cancello scorrevole fino a 500 kg. Motoriduttore elettromeccanico irreversibile, 24 Vdc, veloce, con centrale e ricevente incorporata. Il kit contiene RBS600HS, MYGO4 1 pz., EPMB 1 pz., ELDC 1 pz. TS 1 pz.	14



Il Kit RB500HSKCE contiene:

Codice	Descrizione	Quantità
RB500HS	Motoriduttore elettromeccanico irreversibile, 24 Vdc, veloce, con centrale e ricevente incorporata, finecorsa elettromeccanico, per cancelli fino a 500 kg	1
MYGO4	Trasmittitore 433,92 MHz a 4 canali	1
EPMB	Coppia di fotocellule da esterno predisposte per collegamento BlueBUS	1
ELDC	Luce lampeggiante a LED con antenna integrata	1
TS	Targa segnaletica	1

ACCESSORI COMUNI

Codice	Descrizione	Pz. Conf.
RBA3/HS	Centrale di ricambio per RB250HS e RB500HS	1
PS124	Batteria 24 V con caricabatteria integrato	1
RBA1	Finecorsa induttivo	1
ROA6	Cremagliera M4 25x20x1000 mm asolata in nylon con inserto metallico. Per cancelli di peso max 500 kg	10
ROA66	Cremagliera M4 25x20x1000 mm asolata in nylon con inserto metallico e sei punti di fissaggio evidenziati. Per cancelli di peso max 800 kg	10
ROA7	Cremagliera M4 22x22x1000 mm zincata	10
ROA8	Cremagliera M4 30x8x1000 mm zincata, completa di viti e distanziali	10
SYKCE	Kit di alimentazione solare composto dal pannello fotovoltaico SYP e dal Box batteria PSY24 con circuito di controllo della ricarica	1
TS	Tabella segnaletica	1

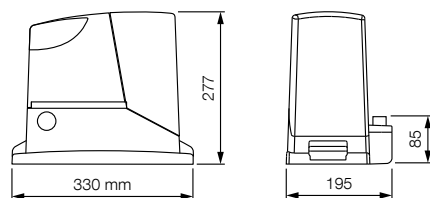
Scopri di più a pag → 27.

CARATTERISTICHE TECNICHE

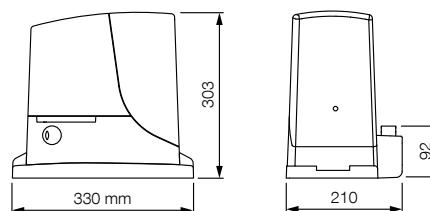
Codice	RB250HS	RB500HS
DATI ELETTRICI		
Alimentazione (Vac 50/60 Hz)	230	230
Assorbimento (A)	2,1	2,2
Potenza (W)	430	450
DATI PRESTAZIONALI		
Velocità (m/s)	>> 0,4 <<	>> 0,44 <<
Forza (N)	310	360
Ciclo di lavoro (cicli/ora)	50	20
DATI DIMENSIONALI E GENERICI		
Grado di protezione (IP)	44	
Temp. di funzionamento (°C Min/Max)	-20 ÷ +50	
Dimensioni (mm)	330x195x277 h	330x210x303 h
Peso (kg)	8	11

DIMENSIONI

RB250HS



RB500HS



COMPATIBILITÀ CON SISTEMI DI COMANDO E ACCESSORI

RB250HS RB500HS

Centrale/Ricevitore Integrato*
• • OXIBD / OXILR
Trasmittitore
• • ERA INTI - 2 canali, 433,92 MHz, colorati
• • ERA ONE / MYGO - 1, 2, 4 o 9 canali, 433,92 MHz
• • ERA ONE BD / MYGOBD / ERA ONE LR
• • ERA FLOR / DOMi
Fotocellule
EPS - Slim / EPM - Medium / EPL - Large
• • EPSB - Slim, BlueBus / EPMB - Medium, BlueBus / EPLB - Large, BlueBus
EPMOR - Medium, a riflessione
• • EPMORB - Medium, BlueBus, a riflessione
• • EPMOW - Medium, wireless autosincronizzate
F210 - Sincronizzate, orientabili / FT210 - Per bordi sensibili
• • F210B - BlueBus
• • FT210B - Per bordi sensibili, BlueBus
Lampeggiante
ELAC
• • ELDC
• • WLT - Luce multifunzione a LED

* Ricevitore radio non compatibile con le funzionalità O-Box del sistema Opera.

Nice

Run HS

Per l'azionamento rapido di cancelli scorrevoli fino a 400 kg (RUN400HS) e 1200 kg (RUN1200HS).

Per applicazioni residenziali ed industriali.



Vano per centrale di comando protetta da box estraibile

Basamento e sblocco in alluminio pressofuso con verniciatura epossidica

Motoriduttore elettromeccanico a 24 Vdc.

Rapide manovre di apertura e chiusura: cancello di 4 m in circa 6* secondi, mentre RUN1200HS apre un cancello di 7 m in circa 18* secondi.

Il più veloce: ideale per applicazioni industriali destinate ad un uso intensivo.

Semplice: grazie al sistema BlueBUS che permette collegamenti a due soli fili tra la centrale di comando e fino a 7 coppie di fotocellule, dispositivi di comando, di sicurezza e di segnalazione.

Pratico: centrale di comando e caricabatterie PS524 (al quale vanno collegate due batterie B12-B) alloggiati all'interno del motoriduttore, collegabili tramite comodo connettore ad innesto guidato.

Evoluto: il sensore di temperatura adatta la forza del motore alle condizioni climatiche adeguando allo stesso tempo la protezione termica; una selezione master/slave sincronizza automaticamente anche 2 motori, permettendo l'automazione di cancelli scorrevoli a due ante contrapposte.

Intelligente: grazie al rilevamento ostacoli e alla programmazione automatica dei tempi di lavoro. Autodiagnosi con segnalazione attraverso il lampeggiante. 8 livelli di programmazione.

Sicuro: accelerazione e decelerazione regolabili, ad inizio e fine di ogni manovra.

Robusto: sblocco con maniglia in alluminio ad apertura facilitata.

Silenzioso: motoriduttore su cuscinetti.

* Considerando installazione tipica, escludendo accelerazione e rallentamento.

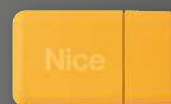
BlueBus

BiDi

24V

Yubii

Opera



Programmabile via App

Con Pro-View o Bidi-WiFi & MyNice Pro App le installazioni dei sistemi Nice Gate&Door diventano ancora più semplici e comode.



Scopri di più a pag → 28

Codice	Descrizione	Pz./Pallet
RUN400HS	Irreversibile 24 Vdc, veloce, con centrale integrata, finecorsa elettromeccanico, per cancelli fino a 400 kg	12
RUN1200HS	Irreversibile 24 Vdc, veloce, con centrale integrata, finecorsa elettromeccanico, per cancelli fino a 1200 kg	12

ACCESSORI COMUNI

Codice	Descrizione	Pz. Conf.
RUA6	Centrale di ricambio per RUN400HS e RUN1200HS	1
B12-B	Batteria 12 V, 6 Ah	1
PS524	Scheda di carica per batterie 7 Ah	1
RBA1	Finecorsa induttivo	1
ROA7	Cremagliera M4 22x22x1000 mm zincata	10
ROA8	Cremagliera M4 30x8x1000 mm zincata, completa di viti e distanziali	10
ROA81	Cremagliera M6 30x30x1000 mm zincata, a saldare, da accoppiare alla corona RUA12	10
RUA12	Corona a 12 denti, modulo 6, da abbinare alla cremagliera ROA81. Run è fornito con una corona modulo 4 per l'utilizzo di cremagliere standard ROA7 e ROA8	1
TS	Tabella segnaletica	1

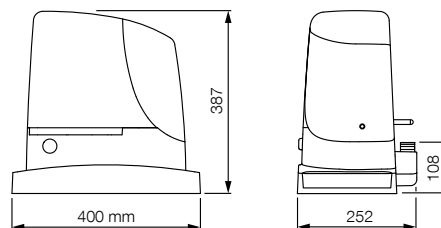
Scopri di più a pag → 27.

CARATTERISTICHE TECNICHE

Codice	RUN400HS	RUN1200HS
DATI ELETTRICI		
Alimentazione (Vac 50/60 Hz)		230
Assorbimento (A)		2
Potenza (W)		415
DATI PRESTAZIONALI		
Velocità (m/s)	>> 0,7 <<	>> 0,37 <<
Forza (N)	409	790
Ciclo di lavoro (cicli/ora)		60
DATI DIMENSIONALI E GENERICI		
Grado di protezione (IP)		44
Temp. di funzionamento (°C Min/Max)		-20 ÷ +50
Dimensioni (mm)		400x255x387 h
Peso (kg)		24,5

* Versione 60 Hz disponibile su richiesta.

DIMENSIONI



COMPATIBILITÀ CON SISTEMI DI COMANDO E ACCESSORI

RUN400HS	RUN1200HS
Centrale/Ricevitore	
Integrato*	
<ul style="list-style-type: none"> • • OXIBD / OXILR 	
Trasmittitore	
<ul style="list-style-type: none"> • • ERA INTI - 2 canali, 433,92 MHz, colorati • • ERA ONE / MYGO - 1, 2, 4 o 9 canali, 433,92 MHz • • ERA ONE BD / MYGOBD / ERA ONE LR • • ERA FLOR / DOMi 	
Fotocellule	
EPS - Slim / EPM - Medium / EPL - Large	
<ul style="list-style-type: none"> • • EPSB - Slim, BlueBus / EPMB - Medium, BlueBus / EPLB - Large, BlueBus 	
EPMOR - Medium, a riflessione	
<ul style="list-style-type: none"> • • EPMORB - Medium, BlueBus, a riflessione • • EPMOW - Medium, wireless autosincronizzate 	
F210 - Sincronizzate, orientabili / FT210 - Per bordi sensibili	
<ul style="list-style-type: none"> • • F210B - BlueBus • • FT210B - Per bordi sensibili, BlueBus 	
Lampeggiante	
ELAC	
<ul style="list-style-type: none"> • • ELDC • • WLT - Luce multifunzione a LED 	

* Ricevitore radio non compatibile con le funzionalità O-Box del sistema Opera.

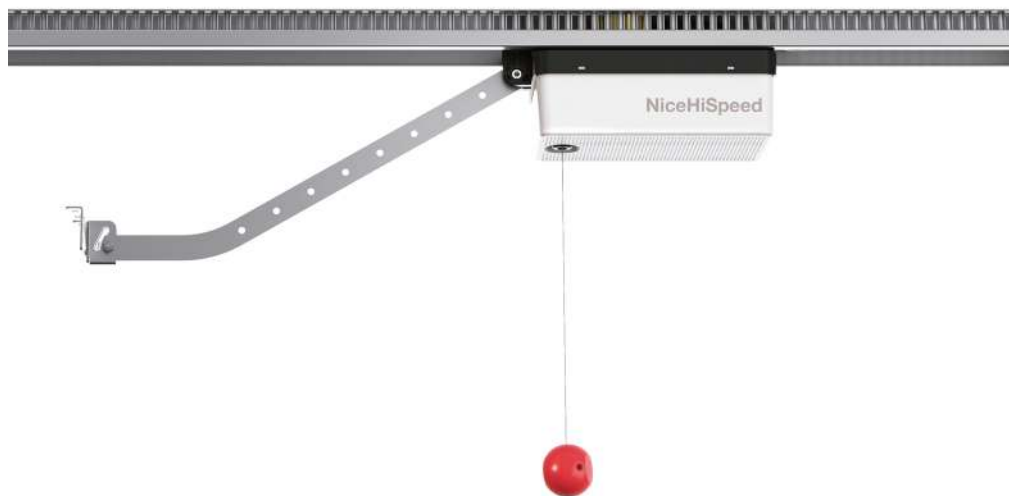
Nice

Spykit 650 HS BD

Per porte sezionali fino a 10,5 m² e per porte basculanti, debordanti e non, fino a 11,5 m².



Disponibile in KIT



Motoriduttore elettromeccanico irreversibile 24 Vdc per uso residenziale, trazione con cremagliera sulla guida.

Da abbinare alle guide SPYRAIL321, SPYRAIL162 e SPYRAIL081.

Garantisce rapidità di manovra: apertura della porta da garage in circa 8,5* secondi.

Funzionale e di design: il motore è l'unico elemento che si muove sulla guida, nessuna catena o altri elementi rumorosi. Ideale per ogni ambiente architettonico.

Maneggevole: centrale di comando separata, per un'installazione e una manutenzione facilitate. Luce di cortesia a LED integrata. Tre pratici tasti per comandare l'automazione.

Veloce da installare. Nuova soluzione per risparmiare tempo: gruppo di alimentazione cablato che può essere facilmente installato su entrambi i lati della guida, a tua scelta, in pochi semplici gesti. Finecorsa facilmente posizionabili lungo la guida. Nessuna catena o altro meccanismo da installare.

Semplicissimo grazie al sistema BlueBus: permette collegamenti a soli due fili tra la centrale di comando e le coppie di fotocellule e altri accessori con tecnologia BlueBus.

Semplice da programmare: procedura di Quick Setup per una programmazione di base veloce ed intuitiva. Programmazione avanzata facilitata attraverso Pro-View.

Sistema di sblocco ON/OFF: tirando il pomello di sblocco una volta, il motore è sbloccato; tirandolo una seconda, il motore viene ribloccato, in qualsiasi posizione lungo la guida.

Risparmio e rispetto per l'ambiente: con il collegamento alla rete, nella modalità standby, la centrale consuma appena 0,5 W. Collegata alla batteria o al kit Solemyo, il consumo in modalità standby si riduce a 0,1 W.

Nessun black-out: funzionamento garantito anche in assenza di corrente grazie alla batteria opzionale a tampone PS324.

Sicuro: rilevamento ostacoli, monitoraggio dell'assorbimento del motore lungo la corsa, autodiagnosi attraverso il lampeggiante e luce di cortesia.

Accelerazione e decelerazione regolabili ad inizio e fine di ogni manovra.

Predisposto per il collegamento dei bordi sensibili resistivi di ultima generazione 8,2 kOhm.

Logistica ottimizzata: per facilità di trasporto e di gestione le guide sono disponibili in diversi formati: una sezione unica da 3,2 m, 2 guide da 1,6 m ciascuna e una prolunga da 0,8 m che è possibile aggiungere alle altre guide.

* Considerando installazione tipica, porta da garage con altezza 2 m, escludendo accelerazione e rallentamento.

BlueBus

BiDi

24V

Yubii

Solemyo

Opera



Programmabile via App

Con Pro-View o BiDi-WiFi & MyNice Pro App le installazioni dei sistemi Nice Gate&Door diventano ancora più semplici e comode.



Scopri di più a pag → 28

Codice	Descrizione	Pz./Pallet
SPY650HSBDKCE	Kit per l'automazione di porte sezionali e porte basculanti, 650 N, con centrale SPYBOXBHS ricevitore ad innesto OXIBD incluso e 1 trasmettitore MYGO4 incluso. Guide non incluse	48



Il Kit contiene:

Codice	Descrizione	Quantità
SPY650HS	Motoriduttore 650 N	1
SPYBOXBHS	Centrale di comando con luce di cortesia a LED	1
OXIBD	Ricevitore radio bidirezionale ad innesto	1
MYGO4	Trasmettitore 433,92 MHz a 4 canali	1

N.B. Il contenuto della confezione può variare: consultate sempre il venditore.

ACCESSORI COMUNI

Codice	Descrizione	Pz. Conf.
SPYLIGHT	Modulo accessorio luce a LED per Spyrail (max 2 per Spyrail)	1
PS324	Batteria 24 V con caricabatteria integrato. Necessario accessorio TNA9 per fissaggio a parete	1
TNA9	Cavo di collegamento aggiuntivo e supporti per il fissaggio a parete della batteria PS324	1
SPA5	Braccio oscillante con scorrimento a cuscinetti e geometria ottimizzata per porte basculanti debordanti	1
SPA10	Kit staffa aggiuntiva aggancio soffitto per Spyrail	1
SPA6	Braccio di collegamento maggiorato lunghezza 585 mm	1
KI1	Kit di sblocco dall'esterno con cordino metallico e nottolino a chiave	1
SPA2	Kit per lo sblocco dall'esterno con cordino metallico	1
SYKCE	Kit di alimentazione solare composto dal pannello fotovoltaico SYP e dal Box batteria PSY24 con circuito di controllo della ricarica	1
TS	Tabella segnaletica	1

Scopri di più a pag → 28.

CARATTERISTICHE TECNICHE

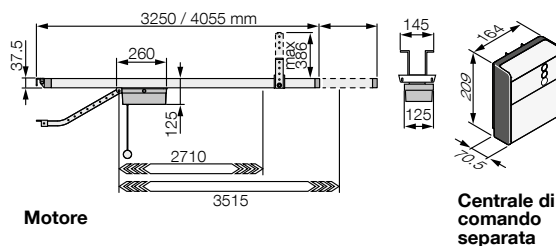
Codice	SPY650HSBDKCE
DATI ELETTRICI	
Alimentazione (Vac 50/60 Hz)	230 ± 10%
Assorbimento (A)	1,6
Potenza massima (W)	300
Potenza in stand-by (W)	0,5
DATI PRESTAZIONALI	
Velocità massima (m/s)	>> 0,24 <<
Forza massima (N)	650
Forza nominale (N)	200
Ciclo di lavoro (cicli/ora)	30
Ciclo di lavoro (cicli/giorno)	300
DATI DIMENSIONALI E GENERICI	
Grado di protezione (IP)	IP41
Temp. di funzionamento (°C Min/Max)	-20 ÷ +55
Dimensioni imballo (mm)	380x380x125
Peso (kg)	3,2

LIMITI D'IMPIEGO

	Basculante non debordante (con SPA5)		Basculante debordante (con SPA5) o a molle (senza SPA5)		Sezionale	
	H	L	H	L	H	L
guida 3,2 m	2,3 m	4 m	2,8 m	4 m	2,5 m	4,2 m
guida 4 m	3,1 m	3 m	3,5 m	3,3 m	3,3 m	3,2 m

Utilizzando la corsa massima.

DIMENSIONI



CARATTERISTICHE TECNICHE GUIDE

Codice	Descrizione	Pz./Pallet
SPYRAIL321	1 guida da 3,2 m completa	48
SPYRAIL162	2 guide da 1,6 m con accessori di montaggio	48
SPYRAIL081	Prolunga da 0,8 m con accessori di montaggio (da aggiungere alle altre guide per arrivare a 4 m)	48

Codice	SPYRAIL321	SPYRAIL162	SPYRAIL081*
Tipologia	3,2 m (profilo unico)	3,2 m (2 pz di 1,6 m)	0,8 m (prolunga per arrivare a 4 m)
Lunghezza guida montata (mm)	3270		4075
Corsa utile (mm)	2710		3515
Peso (kg)	7,5	8,35	3,3
Dimensioni imballo (mm)	3230x110x50	1760x110x50	960x110x50
Dimensioni imballo accessori (mm)	400x400x90		

* Da usare in combinazione alle guide SPYRAIL321 e SPYRAIL162.

COMPATIBILITÀ CON SISTEMI DI COMANDO E ACCESSORI

SPYBOXBHS

Centrale/Ricevitore
• Integrato*
• OXIBD / OXILR
Trasmettitore
• ERA INTI - 2 canali, 433,92 MHz, colorati
• ERA ONE / MYGO - 1, 2, 4 o 9 canali, 433,92 MHz
• ERA ONE BD / MYGOBD / ERA ONE LR
• ERA FLOR / DOMI
Fotocellule
• EPS - Slim / EPM - Medium / EPL - Large
• EPSB - Slim, BlueBus / EPMB - Medium, BlueBus / EPLB - Large, BlueBus
• EPMOR - Medium, a riflessione
• EPMORB - Medium, BlueBus, a riflessione
• EPMOW - Medium, wireless autosincronizzata
• F210 - Sincronizzate, orientabili / FT210 - Per bordi sensibili
• F210B - BlueBus
• FT210B - Per bordi sensibili, BlueBus
Lampeggiante
ELAC
• ELDC
• WLT - Luce multifunzione a LED

* Ricevitore radio non compatibile con le funzionalità O-Box del sistema Opera.

Accessori per cancelli a battente Hi-Speed Series

ACCESSORI COMUNI



PLA10
Elettroserratura 12 V verticale (obbligatoria per ante superiori a 3 m).
Pz./Conf. 1



PLA11
Elettroserratura 12 V orizzontale (obbligatoria per ante superiori a 3 m).
Pz./Conf. 1



PLA14
Staffa posteriore regolabile da avvitare.
Pz./Conf. 2



PLA15
Staffa anteriore regolabile da avvitare.
Pz./Conf. 2



MEA1
Accessorio per aperture fino a 360° per ante di lunghezza massima 2,5 m.
Pz./Conf. 4



MEA2
Sblocco a chiave.
Pz./Conf. 1



MEA3
Sblocco con chiave a leva da utilizzare nel caso di installazioni su superfici come sabbia o terra.
Pz./Conf. 1



MEA5
Chiave a leva per sblocco.
Pz./Conf. 4



MEA6
Staffa finecorsa, per installazioni in cui non sia possibile annegare la cassa nel cemento.
Pz./Conf. 4



BMA3
Sblocco con chiave a leva.
Pz./Conf. 1



BMA1
Accessorio per aperture fino a 360° per ante di lunghezza massima 3,5 m.
Pz./Conf. 1



KIO
Selettore a chiave per contatti in bassa tensione, con meccanismo di sblocco per fune metallica.
Pz./Conf. 1



KA1
Kit fune metallica 6 m per KIO.
Pz./Conf. 1



TS
Tabella segnaletica.
Pz./Conf. 1

CENTRALI DI RICAMBIO



HKA2
Centrale di ricambio per HK7024.
Pz./Conf. 1

ACCESSORI PER VERSIONI 24 V



PS324
Batteria 24 V con caricabatteria integrato.
Pz./Conf. 1



PS124
Batteria 24 V con caricabatteria integrato.
Pz./Conf. 1

Accessori per cancelli scorrevoli Hi-Speed Series

CREMAGLIERE



ROA6
Crema glia M4
25x20x1000 mm aso-
lata in nylon con inserto
metallico. Per cancelli di
peso max 500 kg.
Pz./Conf. 10



ROA66
Crema glia M4
25x20x1000 mm aso-
lata in nylon con inserto
metallico sei punti di
fissaggio. Per cancelli di
peso max 800 kg.
Pz./Conf. 10



ROA7
Crema glia M4
22x22x1000 mm
zincata.
Pz./Conf. 10



ROA8
Crema glia M4
30x8x1000 mm
zincata,
completa di viti e
distanziali.
Pz./Conf. 10



ROA81
Crema glia M6
30x30x1000 mm
zincata, a saldare, da
accoppiare alla corona
RUA12.
Pz./Conf. 10



RUA12
Corona a 12 denti, mo-
dulo 6, da abbinare alla
crema glia ROA81.
Pz./Conf. 1



RBA1
Fincorsa induttivo.
Pz./Conf. 1



PS524
Scheda di carica per
batterie 7 Ah.
Pz./Conf. 1



B12-B
Batteria 12 V, 6 Ah.
Pz./Conf. 1



TS
Tabella segnaletica.
Pz./Conf. 1

CENTRALI DI RICAMBIO



RBA3/HS
Centrale di ricambio per
RB250HS e RB500HS.
Pz./Conf. 1



RUA6
Centrale di ricambio
per RUN400HS e
RUN1200HS.
Pz./Conf. 1



MCU4
Centrale di ricambio per
RBS600HS completa di
scheda MLAE22 e WiFi
integrato.
Pz./Conf. 1



MLAE21
Scheda di espansione
plug-in 1 Output 2
Input.
Pz./Conf. 1



MLAE22
Scheda di espansione
plug-in 2 Output (1 Relè
230V) 2 Input.
Pz./Conf. 1



MLAE44
Scheda di espansione
plug-in 4 Output 4
Input.
Pz./Conf. 1



PS124
Batteria 24 V con cari-
cabatteria integrato.
Pz./Conf. 1

SCHEDE DI ESPANSIONE PER CENTRALE MCU4

ACCESSORI PER VERSIONI 24 V

Accessori per porte da garage Hi-Speed Series

ACCESSORI COMUNI



SPYLIGHT

Modulo accessorio luce a LED per Spyrail (max 2 per Spyrail).

Pz./Conf. 1



SPA2

Kit per lo sblocco dall'esterno con cordino metallico.

Pz./Conf. 1



SPA5

Braccio oscillante con scorrimento a cuscinetti e geometria ottimizzata per porte basculanti debordanti.

Pz./Conf. 1



SPA6

Braccio di collegamento maggiorato lunghezza 585 mm.

Pz./Conf. 1



SPA10

Kit staffa aggiuntiva aggancio soffitto per Spyrail.

Pz./Conf. 1



KI1

Kit di sblocco dall'esterno con cordino metallico e nottolino a chiave.

Pz./Conf. 1



PS324

Batteria 24 V con caricabatteria integrato.

Pz./Conf. 1



TNA9

Cavo di collegamento aggiuntivo e supporti per il fissaggio a parete della batteria PS324.

Pz./Conf. 1

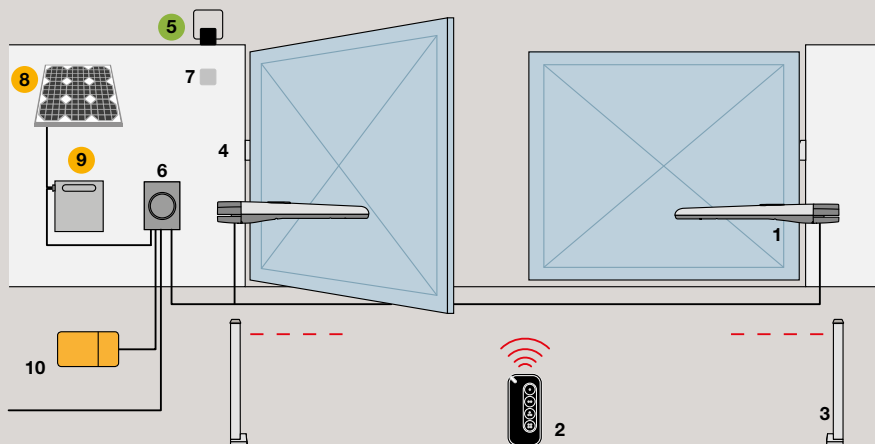


TS

Tabella segnaletica.

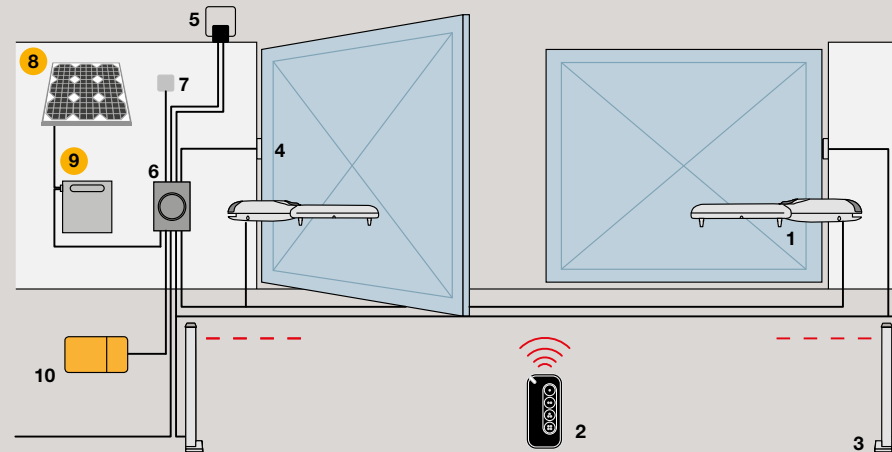
Pz./Conf. 1

Schema d'installazione tipo per Hi-Speed Series



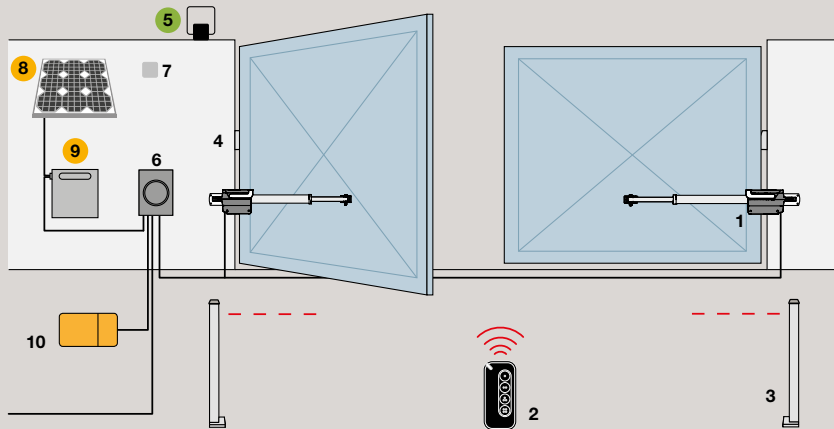
TOONA HS

1. Motore 2. Trasmettitore 3. Fotocellule a colonna 4. Fotocellule 5. Luce lampeggiante 6. Centrale di comando
 7. Selettore digitale o selettore a chiave 8. Pannello solare SYP 9. Box batteria PSY24 10. Interfaccia multifunzione Pro-View
 ● Accessori disponibili anche nella versione wireless **Solemyo Air Net System**
 ● Accessori alimentazione solare **Solemyo**



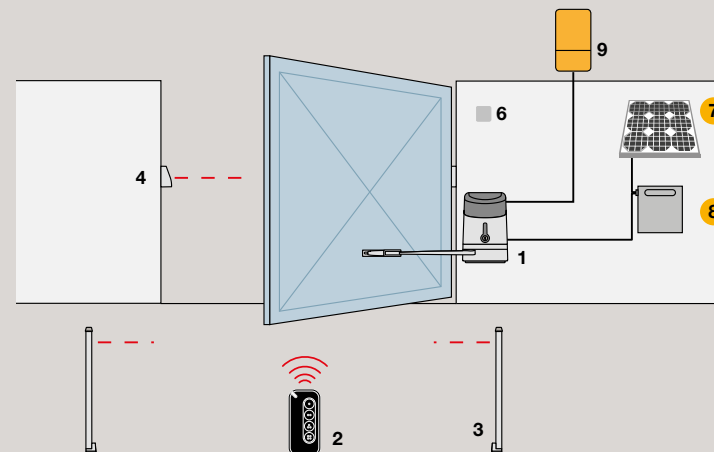
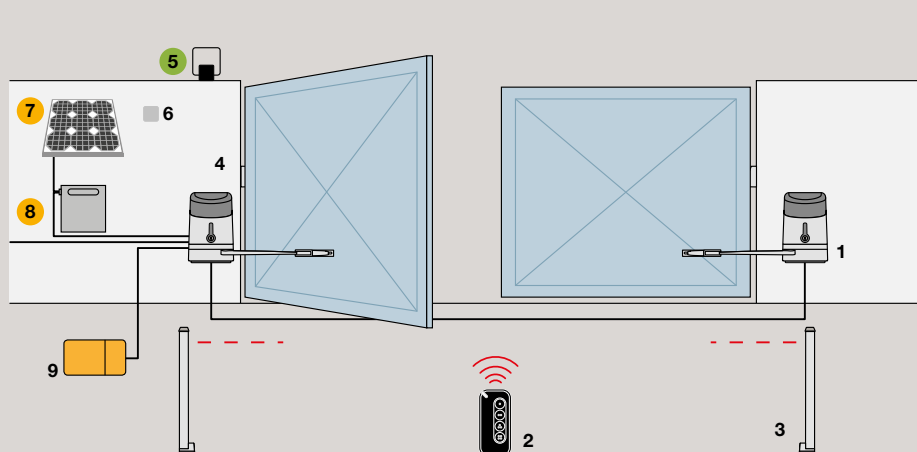
WINGO HS

1. Motore 2. Trasmettitore 3. Fotocellule a colonna 4. Fotocellule 5. Luce lampeggiante 6. Centrale di comando
 7. Selettore digitale o selettore a chiave 8. Interfaccia multifunzione Pro-View



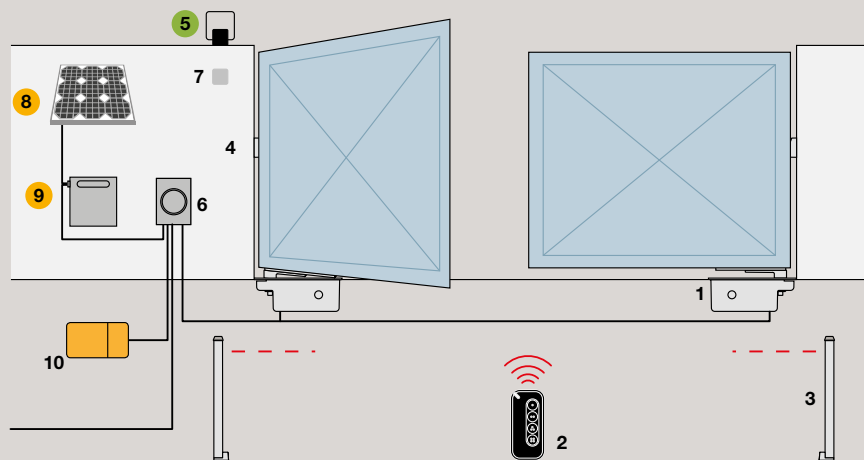
TITAN HS

1. Motore 2. Trasmettitore 3. Fotocellule a colonna 4. Fotocellule 5. Luce lampeggiante 6. Centrale di comando
 7. Selettore digitale o selettore a chiave 8. Pannello solare SYP 9. Box batteria PSY24 10. Interfaccia multifunzione Pro-View
 ● Accessori disponibili anche nella versione wireless **Solemyo Air Net System**
 ● Accessori alimentazione solare **Solemyo**



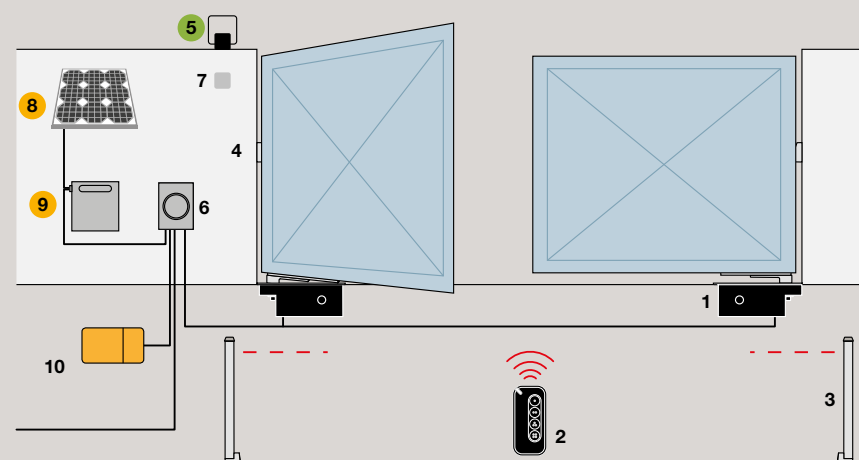
HYKE HS

1. Motore 2. Trasmettitore 3. Fotocellule a colonna 4. Fotocellule 5. Luce lampeggiante
 6. Selettore digitale o selettore a chiave 7. Pannello solare SYP 8. Box batteria PSY24 9. Interfaccia multifunzione Pro-View (solo per PP7124)
 ● Accessori disponibili anche nella versione wireless **Solemyo Air Net System**
 ● Accessori alimentazione solare **Solemyo**



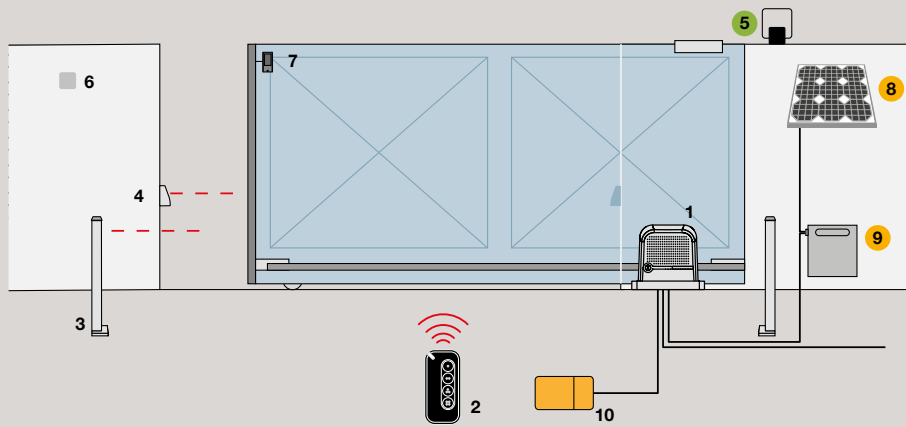
M-FAB HS

1. Motore 2. Trasmettitore 3. Fotocellule a colonna 4. Fotocellule 5. Luce lampeggiante 6. Centrale di comando
 7. Selettore digitale o selettore a chiave 8. Pannello solare SYP 9. Box batteria PSY24 10. Interfaccia multifunzione Pro-View
 ● Accessori disponibili anche nella versione wireless **Solemyo Air Net System**
 ● Accessori alimentazione solare **Solemyo**



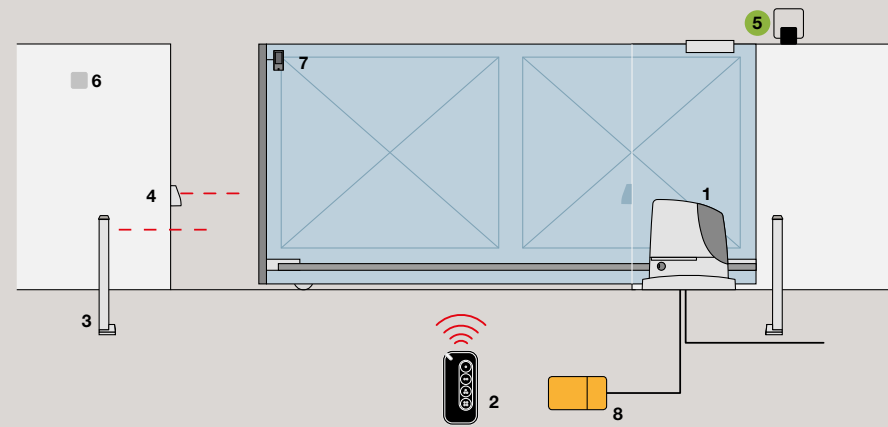
L-FAB HS

1. Motore 2. Trasmettitore 3. Fotocellule a colonna 4. Fotocellule 5. Luce lampeggiante 6. Centrale di comando
 7. Selettore digitale o selettore a chiave 8. Pannello solare SYP 9. Box batteria PSY24 10. Interfaccia multifunzione Pro-View
 ● Accessori disponibili anche nella versione wireless **Solemyo Air Net System**
 ● Accessori alimentazione solare **Solemyo**



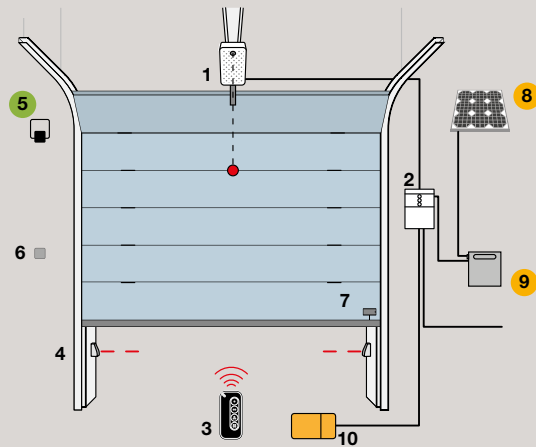
NEW ROBUS HS / ROBUS HS

1. Motore 2. Trasmettitore 3. Fotocellule a colonna 4. Fotocellule 5. Luce lampeggiante 6. Selettore a chiave 7. Sensore per bordo sensibile 8. Pannello solare SYP 9. Box batteria PSY24 10. Interfaccia multifunzione Pro-View
 ● Accessori disponibili anche nella versione wireless **Solemyo Air Net System**
 ● Accessori alimentazione solare **Solemyo**



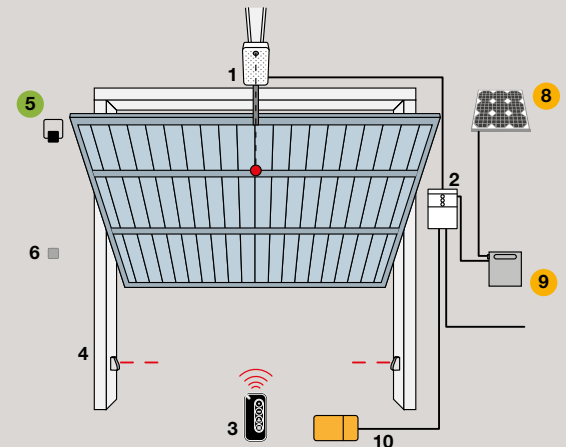
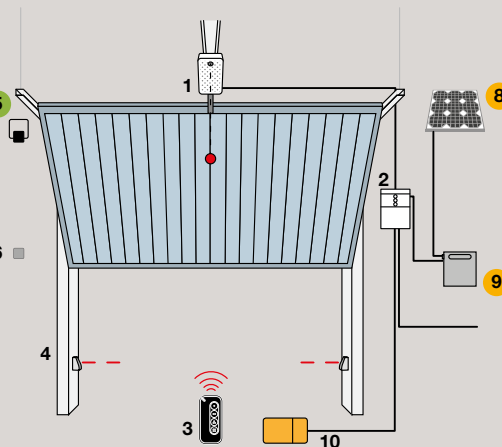
RUN HS

1. Motore 2. Trasmettitore 3. Fotocellule a colonna 4. Fotocellule 5. Luce lampeggiante 6. Selettore a chiave 7. Sensore per bordo sensibile 8. Interfaccia multifunzione Pro-View
 ● Accessori disponibili anche nella versione wireless **Solemyo Air Net System**



SPYKIT 650 HS BD

1. Motore 2. Centrale 3. Trasmettitore 4. Fotocellule 5. Luce lampeggiante 6. Selettore a chiave o digitale 7. Sensore per bordo sensibile 8. Pannello solare SYP 9. Box batteria PSY24 10. Interfaccia multifunzione Pro-View
 ● Accessori disponibili anche nella versione wireless **Solemyo Air Net System**
 ● Accessori alimentazione solare **Solemyo**



Programmazione e integrazione

Con le interfacce di programmazione e comunicazione diventa semplice integrare l'installazione dei sistemi Gate&Door Nice nel sistema smart home di casa.

L'automazione diventa intelligente e può essere gestita tramite smartphone, tablet o controllo vocale con Amazon Alexa, Google Assistant o Siri: **più automazioni, più comodità!**



BIDI-ZWAVE

Interfaccia plug-in di comunicazione tra gateway Z-Wave™ e motori Nice.



BIDI-WIFI

Interfaccia plug-in di comunicazione e di programmazione, per la configurazione da smartphone dell'automazione.



IT4WIFI

Interfaccia Wi-Fi intelligente per gestire da remoto via smartphone cancelli e porte da garage.



Trasmittitori

Trasmittitori e ricevitori BiDirezionali e monodirezionali

News 2024



MYGO BD

Trasmittitori MyGO BD con frequenza radio 433.92 MHz con codifica BiDirezionale. Compatibile anche con ricevitori a codifica Nice O-Code.

I nuovi telecomandi MYGOBD possono essere programmati tramite l'App MyNice Pro.

Disponibile in tre versioni: 2, 4 e 8 tasti.



MYGO BD

Trasmittitori MyGO con frequenza radio 433.92 MHz con codifica O-Code.

Trasmittitori MyGO FM, ideali per l'utilizzo in città o luoghi con presenza di molti dispositivi: le versioni 868,46 MHz, Rolling Code con modulazione di frequenza FM, garantiscono maggiore immunità alle interferenze.

I nuovi telecomandi MYGO possono essere programmati tramite l'App MyNice Pro.

Disponibile in due versioni: 2, 4 e 8 tasti a seconda delle esigenze del cliente.

Trasmittitori e ricevitori ad innesto



ON3ELR

OXILR

ERA ONE LR & OXI LR

Trasmittitore a lunga portata, bidirezionale, a 4 tasti con tecnologia LoRa®: 3 canali radio e 1 tasto per richiedere lo stato dell'automazione. Tecnologia NFC integrata.

Ricevitore ad Innesto, bidirezionale, con tecnologia LoRa®.

Portata fino ad 1Km e maggiore immunità ai disturbi radio, disponibile anche in kit. Il kit **ONELRKIT** contiene: 2 pz ON3ELR, 1 pz OXILR, 1 pz OX2UBP.

Trasmittitori a 2 canali



INTI2Y

INTI2

INTI2L

INTI2B

INTI2R

INTI2G

ERA INTI

La coloratissima linea di trasmettitori miniaturizzati, a 2 canali, disponibili in sei colori. 433,92 MHz rolling code, gestione dei Codici di Abilitazione e dei Certificati, autoapprendimento e ricevitore di prossimità integrato; con codifica O-Code a 72 Bit, compatibile anche con i ricevitori a codifica Nice FloR.

Dispositivi di controllo e segnalazione

Selettori digitali e lettori di prossimità



EDS / EDSI
EDSB / EDSIB

EDSWG

ERA KEYPAD

Selettori digitali in versione da esterno, da incasso, o 100% wireless. Disponibili anche con tecnologia di collegamento Nice BlueBUS.



ETP

HSB1

MOCARD

ERA TRANSPONDER READER

Lettori di prossimità per tessere e badge a transponder, installazione da esterno. Disponibili anche con tecnologia di collegamento Nice BlueBUS.

Dispositivi di controllo



EPSA **EPS**
EPSAB **EPSB**

ERA PHOTOCELLS SLIM

Fotocellule fisse sincronizzate, anche con tecnologia di collegamento Nice BlueBUS. Disponibili in versione antieffrazione con scocca metallica. Ideale in spazi stretti.



EPMA / EPMAOB **EPM / EPMO**
EPMB / EPMAOB **EPMB / EPMOB**

ERA PHOTOCELLS MEDIUM

Fotocellule fisse o orientabili sincronizzate, anche con tecnologia di collegamento Nice BlueBUS. Disponibili in versione antieffrazione con scocca metallica. Ideale per gli impianti più diffusi.



EPL / EPLB
EPLO / EPLOB / EPLIO / EPLIOB

ERA PHOTOCELLS LARGE

Fotocellule fisse o orientabili sincronizzate, anche con tecnologia di collegamento Nice BlueBUS. Disponibili per installazione da esterno e da incasso.

Centrale di comando



MC824H

Centrale di comando per motori per cancelli a battente a 24 Vdc, con encoder magnetico. Dotate di tecnologia Nice BlueBUS, compatibili con il sistema di alimentazione solare Solemyo (MC824H, MC824L) e il sistema Opera per la gestione, programmazione e diagnostica delle automazioni, anche a distanza.

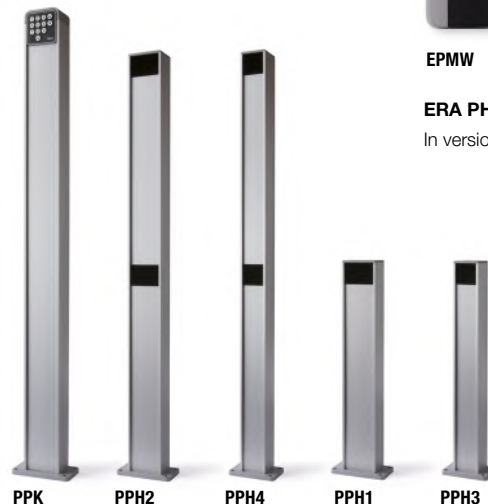
Dispositivi di segnalazione



ELAC
ELDC

ERA LIGHT

Luce di segnalazione lampeggiante a LED, scocca particolarmente resistente ad eventuali urti, adatta per essere fissata in diverse posizioni. Disponibile in due versioni: 90-240 Vac e 12-36 Vdc.



PPK

PPH2

PPH4

PPH1

PPH3



EPMW **EPMOR**

ERA PHOTOCELLS MEDIUM

In versione **wireless** e a **riflessione**.

ERA POST

colonnine da esterno in alluminio con alloggiamento protetto per fotocellule, selettori e lettori di prossimità ERA. Disponibile in due altezze: 500 mm e 1000 mm.

Nice

Aperto al futuro, lo spazio diventa smart.

Yubii, un unico ecosistema per connettere, semplificare, e controllare le automazioni di casa.

Collega le automazioni attraverso il gateway Nice per creare scenari personalizzati che possono essere gestiti sia da smartphone sia impostando un tasto sul telecomando bidirezionale.

Yubii Home Pro è il gateway che garantisce una facile integrazione con oltre 3000 interfacce di terze parti.

Compatibile con:

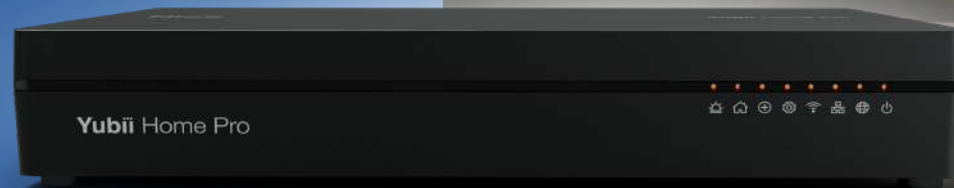


Comunica tramite i protocolli:



Radio Nice

Radio elero



Yubii Home App

La nuova app Yubii Home garantisce il più alto livello di comfort ed efficacia nella gestione della casa domotica.





SCOPRI COME UTILIZZARE LE NOSTRE SOLUZIONI

Il sistema Smart Home Nice:
facile e senza fili, integrabile e flessibile,
sicuro e sempre sotto controllo.

**Visualizza il catalogo completo
delle soluzioni Smart Home →**

Smart Home Solutions



SCAN ME

Smart Home Solutions



SCAN ME

Abbiamo immaginato la libertà di esplorare il mondo e l'abbiamo trasformata in un sistema-casa.

Connessa, integrata e personalizzabile.
Sicura e semplice da usare. Il sistema per la
smart home è il progetto Nice che mette al centro
dell'automazione il tuo modo di pensare l'abitare.

Anche quando sei impegnato a esplorare il mondo.

www.niceforyou.com

Nice SpA
Oderzo, TV, Italy

