

NICE OLTRE

VERDECKT LIEGEND MONTIERTER
MOTOR FÜR DREHTORE



Nice

OLTRE 1824

SOLEMYO OPERA BLUEBUS 24V

Verdeckt liegend montierter Motor für Drehtore bis 100 kg und Torflügelängen bis 1,8 m.
Elektromechanischer selbsthemmender 24-Vdc-Getriebemotor.

Unauffällige Optik

Dank der geringen Größe kann der Motor problemlos in den Profilen des Torflügels oder auch sehr dünnen Pfosten (Minstdurchmesser 55 mm) montiert werden.

Einfache Installation

Die Montage von unten erleichtert die Befestigung des Motors im Pfosten.

Widerstandsfähig

Gehäuse aus Aludruckguss, Schutzart IP67: Oltre hält den härtesten Witterungsbedingungen stand.

Schnell und zuverlässig

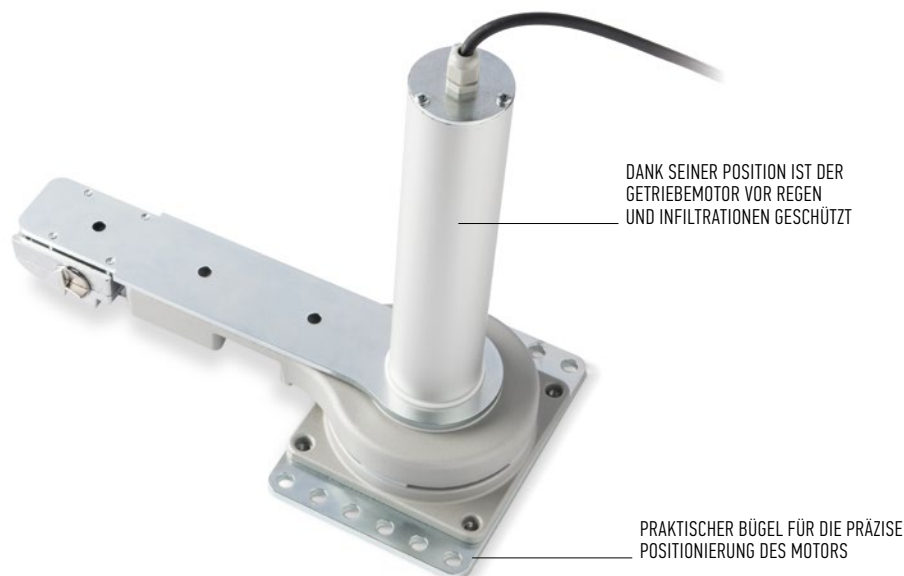
Komplette Flügelöffnung (90°) in zirka 10 Sekunden. Oltre wurde mit 60 Betätigungszyklen/Std. getestet und ist dadurch auch für die intensive Nutzung geeignet.

Sicher

Praktisch zu bedienende manuelle externe Entriegelung: Die Öffnung von Hand ist immer möglich, ohne dass das Tor demontiert werden muss.

Eigens entwickeltes Steuergerät Moonclever MC824L:

- einfach zu programmieren;
- Selbstlernfunktion der Öffnungs- und Schließendlage;
- Selbstdiagnose bei Fehlbetrieb;
- Programmierung der Pausenzeit;
- Fußgängertür;
- Abbremsung beim Öffnen und Schließen;
- Doppeltechnologie-Hinderniserkennung;
- Betrieb auch bei Stromausfall mit optionaler aufladbarer Batterie (PS324);
- vorgerüstet für den Anschluss von Schaltleisten.

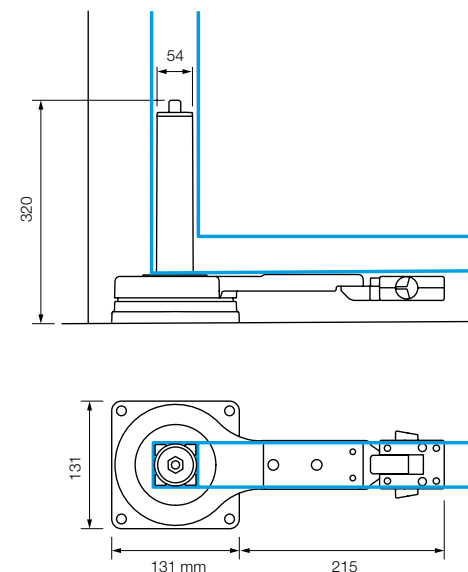


ART.-NR.	BESCHREIBUNG	ST./PALETTE
OLTRE1824	SELBSTHEMMEND, 24 Vdc, IN PFOSTEN ODER FLÜGELPROFIL INTEGRIERBAR, MIT ENTRIEGELUNGSHEBEL	20

TECHNISCHE MERKMALE

ART.-NR.	OLTRE1824
ELEKTRISCHE DATEN	
VERSORGUNGSSPANNUNG (Vdc)	24
STROMAUFNAHME (mA)	1
LEISTUNG (W)	25
LEISTUNGSMERKMALE	
DREHZAHL (1/min)	1,5
DREHMOMENT (Nm)	150
BETRIEBSZYKLUS (ZYKLEN/STUNDE)	60
MASSANGABEN UND ALLGEMEINE DATEN	
SCHUTZART (IP)	67
BETRIEBSTEMPERATUR (°C MIN/MAX)	-20 ÷ +50
ABMESSUNGEN (mm)	305x145x346 h
GEWICHT (kg)	5,5

ABMESSUNGEN



INSTALLATIONSPLAN



KOMPATIBILITÄTSTABELLE MIT STEUERSYSTEMEN UND ZUBEHÖR

ART.-NR.	STEUERGERÄT/EMPFÄNGER							SENDER				LICHTSCHRANKEN							BLINKLEUCHE									
	A01/integriert*	A02/integriert*	A6F / FLDX12R*	A700F / FLDX12R*	A60 / DXI-SMX*	A500 / FLOX12R*	A924 / FLOX12R*	MC424L / DXI	MC824L / DXI	MC824HR / DXI	ERA INTI	ERA ONE	ERA FLOR	NICEWAY	EPS	EPM	EPL	EP5B	EPMB	EPLB	FZ10	FT210	FZ10B	FT210B	EL	EL24	ELB	WLT
OLTRE1824								●			●	●	●	●				●	●	●			●				●	

*Nicht mit dem System Opera kompatibler Funkempfänger

ZUBEHÖR



PS324
 AKKU 24 V MIT INTEGRIERTEM
 AKKULADEGERÄT
 ST./PCPKG.



PLA10
 ELEKTROSCHLOSS 12 V
 VERTIKAL (PFLICHT FÜR
 TORFLÜGEL ÜBER 3 M).
 ST./PCPKG.



PLA11
 ELEKTROSCHLOSS 12 V
 HORIZONTAL (PFLICHT FÜR
 TORFLÜGEL ÜBER 3 M).
 ST./PCPKG.

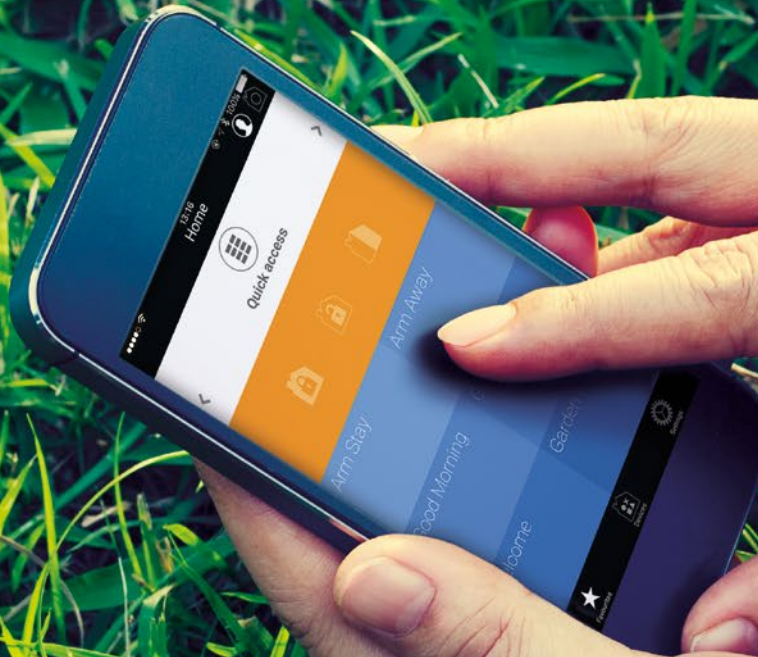


TS
 WARNSCHILD
 ST./PCPKG.



SOLEMYO-KIT
 FÜR DIE
 SOLARENERGIEVERSORGUNG
 VON TÖREN, GARAGENTÖREN
 UND SCHRANKEN.

TECHNOLOGY AS SIMPLE AS A GESTURE



NICE, EASY SOLUTIONS FOR HOME AND BUILDING.

SYSTEME FÜR DEN ANTRIEB UND DIE STEUERUNG VON TOREN, GARAGENTOREN, MARKISEN, VORHÄNGEN, ROLLLÄDEN UND ALARMSYSTEMEN, DIE INTEGRIERT ÜBER INTELLIGENTE UND INTUITIVE BENUTZERSCHNITTSTELLEN BEDIENT WERDEN: PRAKTISCHE, FUNKTIONELLE UND ELEGANTE LÖSUNGEN, UM JEDEN BEREICH OPTIMAL ZU NUTZEN.

Nice

Nice SpA
Oderzo TV Italia

www.niceforyou.com



NiceLoveEarth

Nice cares for the environment.
Using natural paper it avoids excessive use
of raw materials and forest exploitation.
Waste is reduced, energy is saved
and climate quality is improved.

Unsere Produkte und Technologien sind durch
Patente, Geschmacksmuster und Marken
geschützt. Jeder Verstoß gegen diese Rechte
wird gesetzlich verfolgt.