

# NICE SPY

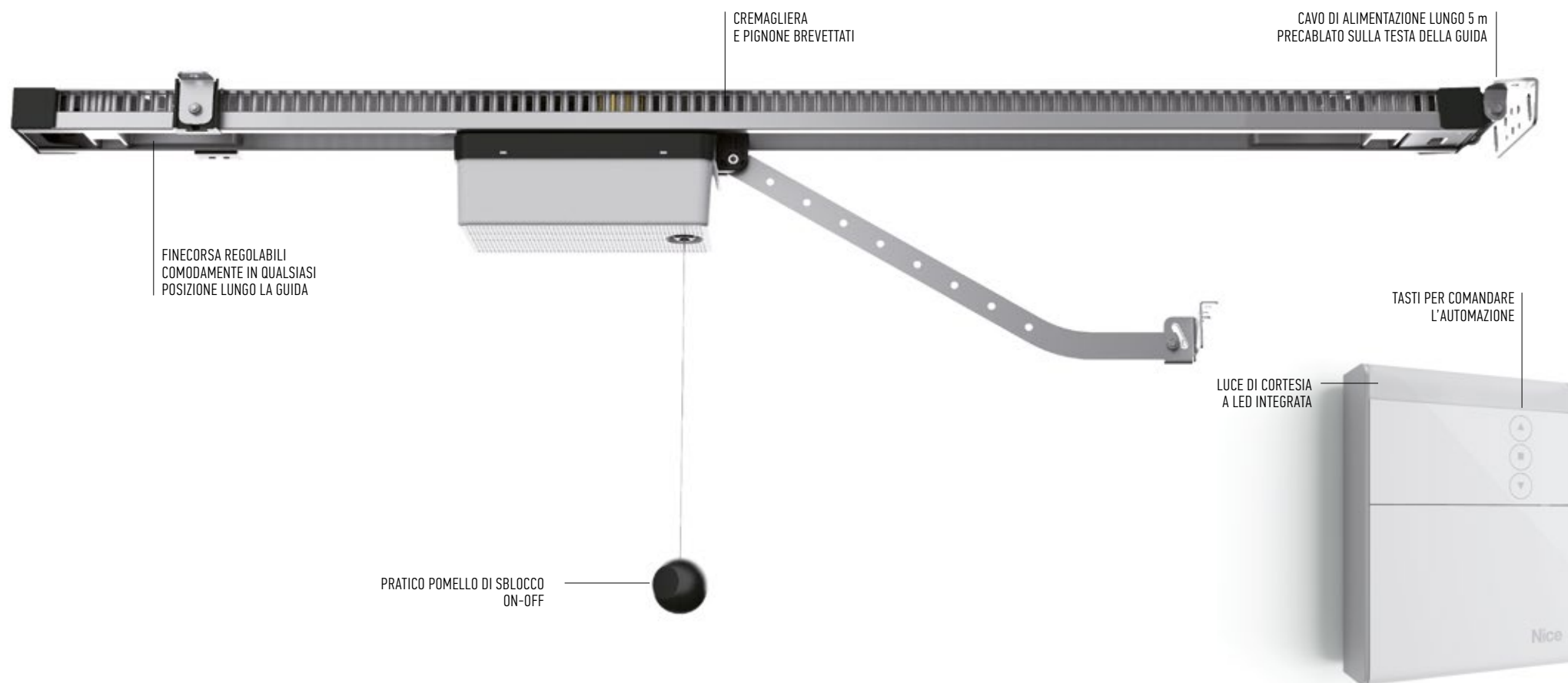
LA SOLUZIONE PRATICA  
E INTELLIGENTE PER PORTE DA GARAGE.



Nice

# NICE SPY

LA GAMMA DI MOTORI E CENTRALI DI COMANDO  
DAL DESIGN FUNZIONALE.  
IDEALE PER CONTESTI RESIDENZIALI.



**IL MOTORE NICE A TRAINO  
CON CENTRALE SEPARATA**

**CENTRALE DI COMANDO  
LUMINOSA, VERSATILE  
E FACILE DA PROGRAMMARE**

**MASSIMA CURA DEI DETTAGLI  
IN SOLUZIONI PRATICHE  
E FUNZIONALI**



## VELOCE DA INSTALLARE

Il motore si sposta lungo una guida con cremagliera integrata, **senza necessità di installare catene** o altri dispositivi rumorosi.

## SICURO

**Alimentazione a 24V.**

**Funzione di rilevamento ostacoli** che inverte immediatamente il movimento del motore nel caso di urto della porta da garage con un ostacolo.

**Sistema di sblocco ON/OFF** che permette di sbloccare e bloccare il motore in qualsiasi posizione lungo la guida, il tutto con un semplice gesto.

## MANEGGEVOLE

Centrale di comando separata con **luce di cortesia a LED integrata** e tre pratici tasti per comandare l'automazione, sempre a portata di mano. **Maggior praticità e comfort nelle fasi di programmazione e manutenzione.**

## INTELLIGENTE

**Programmazione di base semplice e veloce, tramite la procedura di Quick Setup:** premendo il pulsante di apertura, la centrale rileva autonomamente tutti i dispositivi ad essa collegati e le posizioni di finecorsa del motore.

**Programmazione avanzata facilitata, grazie all'utilizzo dell'O-View.**

## SOLUZIONI IN KIT, COMPLETE E PRONTE ALL'USO

Motore, centrale di comando e un trasmettitore a due canali sono comodamente disponibili in un unico kit.

**Tre modelli:** motore 550 N (SPY550KCE), motore 650 N con Nice BlueBus (SPY650KCE) e motore 800 N con Nice BlueBus (SPY800KCE).

### **Diversi formati di guida:**

sezione unica da 3,2 m oppure due sezioni da 1,6 m e una prolunga da 0,8 m, per facilitarne il trasporto e l'installazione.

# SPY 550

OPERA 24V

**Per porte sezionali fino a 9 m<sup>2</sup> e basculanti (debordanti e non) fino a 10,5 m<sup>2</sup>.**

Motoriduttore elettromeccanico irreversibile 24 Vdc per uso residenziale, **trazione con cremagliera sulla guida.**

Da abbinare alle guide SPYRAIL321, SPYRAIL162 e SPYRAIL081.

**Funzionale e di design:** il motore è l'unico elemento che si muove sulla guida, nessuna catena o altri elementi rumorosi. Ideale per ogni ambiente architettonico.

**Maneggevole:** centrale di comando separata, per un'installazione e una manutenzione facilitate. Luce di cortesia a LED integrata. Tre pratici tasti per comandare l'automazione.

**Veloce da installare:** Guida modulare con accessori di montaggio. Finecorsa facilmente posizionabili lungo la guida. Nessuna catena o altro meccanismo da installare.

**Semplice da programmare:** procedura di Quick Setup per una programmazione di base veloce ed intuitiva. Programmazione avanzata facilitata attraverso l'0-View.

**Sistema di sblocco ON/OFF:** tirando il pomello di sblocco una volta, il motore è sbloccato; tirandolo una seconda, il motore viene ribloccato, in qualsiasi posizione lungo la guida.

**Risparmio e rispetto per l'ambiente:** con il collegamento alla rete, nella modalità standby, la centrale consuma 1.5 W.

**Sicuro:** rilevamento ostacoli, monitoraggio dell'assorbimento del motore lungo la corsa, autodiagnosi attraverso il lampeggiante e luce di cortesia.

Accelerazione e decelerazione regolabili ad inizio e fine di ogni manovra.

Predisposto per il collegamento dei bordi sensibili resistivi di ultima generazione 8,2 kOhm.

### Logistica ottimizzata

Per facilità di trasporto e di gestione le guide sono disponibili in diversi formati: una sezione unica da 3,2 m, 2 guide da 1,6 m ciascuna e una prolunga da 0,8 m che è possibile aggiungere alle altre guide.

## IL KIT CONTIENE

**SPY550**  
1 MOTORIDUTTORE SPY550,  
550 N.



**SPYBOX**  
1 CENTRALE DI COMANDO  
CON LUCE DI CORTESIA A LED  
E RICEVITORE INTEGRATO.



**FLO2RE**  
1 TRASMETTITORE  
433,92 MHz A 2 CANALI.



CODICE	DESCRIZIONE
<b>SPY550KCE</b>	KIT PER L'AUTOMAZIONE DI PORTE SEZIONALI E PORTE BASCULANTI, 550 N, CON CENTRALE SPYBOX E 1 TRASMETTITORE FLO2RE. GUIDE NON INCLUSE

### GUIDE PER SPY:

CODICE	DESCRIZIONE
<b>SPYRAIL321</b>	1 GUIDA DA 3,2 m CON ACCESSORI DI MONTAGGIO
<b>SPYRAIL162</b>	2 GUIDE DA 1,6 m CON ACCESSORI DI MONTAGGIO
<b>SPYRAIL081</b>	PROLUNGA DA 0,8 m CON ACCESSORI DI MONTAGGIO (DA AGGIUNGERE ALLE ALTRE GUIDE PER ARRIVARE A 4 m)

## CARATTERISTICHE TECNICHE

CODICE	SPY550KCE
<b>DATI ELETTRICI</b>	
ALIMENTAZIONE (Vac 50/60 Hz)	230 ± 10%
ASSORBIMENTO (A)	1.2
POTENZA MASSIMA (W)	200
POTENZA IN STAND-BY (W)	1.5
<b>DATI PRESTAZIONALI</b>	
VELOCITÀ MASSIMA (M/S)	0.15
FORZA MASSIMA (N)	550
FORZA NOMINALE (N)	180
CICLO DI LAVORO (CICLI/ORA)	20
CICLO DI LAVORO (CICLI/GIORNO)	200
<b>DATI DIMENSIONALI E GENERICI</b>	
GRADO DI PROTEZIONE (IP)	IP40
TEMP. FUNZIONAMENTO (°C MIN/MAX)	-20 ÷ +55
DIMENSIONI IMBALLO (mm)	380x380x125
PESO (kg)	3,2

## CARATTERISTICHE TECNICHE GUIDE

CODICE	SPYRAIL321	SPYRAIL162	SPYRAIL081*
TIPLOGIA	3,2 m (profilo unico)	3,2 m (2 pz di 1,6 m)	0,8 m (prolunga per arrivare a 4 m)
LUNGHEZZA GUIDA MONTATA (mm)	3.270		4.075
CORSA UTILE (mm)	2.710		3.515
PESO (Kg)	7,5	8,35	3,3
DIMENSIONI IMBALLO (mm)	3.230x110x50	1.760x110x50	960x110x50
DIMENSIONI IMBALLO ACCESSORI (mm)	400x400x90		

\*Da usare in combinazione alle guide SPYRAIL321 e SPYRAIL162

# SPY 650/800

SOLEMYO OPERA BLUEBUS 24V

Per porte sezionali fino a 10,5 m<sup>2</sup> (SPY650) e 12,5 m<sup>2</sup> (SPY800), per porte basculanti, debordanti e non, fino a 11,5 m<sup>2</sup> (SPY650) e 14 m<sup>2</sup> (SPY800).

Motoriduttore elettromeccanico irreversibile 24 Vdc per uso residenziale, trazione con cremagliera sulla guida.

Da abbinare alle guide SPYRAIL321, SPYRAIL162 e SPYRAIL081.

**Funzionale e di design:** il motore è l'unico elemento che si muove sulla guida, nessuna catena o altri elementi rumorosi. Ideale per ogni ambiente architettonico.

**Maneggevole:** centrale di comando separata, per un'installazione e una manutenzione facilitate. Luce di cortesia a LED integrata. Tre pratici tasti per comandare l'automazione.

**Veloce da installare:** Guida modulare con accessori di montaggio. Finecorsa facilmente posizionabili lungo la guida. Nessuna catena o altro meccanismo da installare.

**Semplicissimo grazie al sistema BlueBus** che permette collegamenti a soli due fili tra la centrale di comando e le coppie di fotocellule e altri accessori con tecnologia BlueBus.

**Semplice da programmare:** procedura di Quick Setup per una programmazione di base veloce ed intuitiva. Programmazione avanzata facilitata attraverso l'O-View.

**Sistema di sblocco ON/OFF:** tirando il pomello di sblocco una volta, il motore è sbloccato; tirandolo una seconda, il motore viene ribloccato, in qualsiasi posizione lungo la guida.

**Risparmio e rispetto per l'ambiente:** con il collegamento alla rete, nella modalità standby, la centrale consuma appena 0.5 W. Collegata alla batteria o al kit Solemyo, il consumo in modalità standby si riduce a 0.1 W.

**Nessun black out:** funzionamento garantito anche in assenza di corrente grazie alla batteria opzionale a tampone PS324.

**Sicuro:** rilevamento ostacoli, monitoraggio dell'assorbimento del motore lungo la corsa, autodiagnosi attraverso il lampeggiante e luce di cortesia.

Accelerazione e decelerazione regolabili ad inizio e fine di ogni manovra.

Predisposto per il collegamento dei bordi sensibili resistivi di ultima generazione 8,2 kOhm.

#### Logistica ottimizzata

Per facilità di trasporto e di gestione le guide sono disponibili in diversi formati: una sezione unica da 3,2 m, 2 guide da 1,6 m ciascuna e una prolunga da 0,8 m che è possibile aggiungere alle altre guide.

CODICE	DESCRIZIONE
SPY650KCE	KIT PER L'AUTOMAZIONE DI PORTE SEZIONALI E PORTE BASCULANTI, 650 N, CON CENTRALE SPYBOXB E 1 TRASMETTITORE FLO2RE. GUIDE NON INCLUSE
SPY800KCE	KIT PER L'AUTOMAZIONE DI PORTE SEZIONALI E PORTE BASCULANTI, 800 N, CON CENTRALE SPYBOXB E 1 TRASMETTITORE FLO2RE. GUIDE NON INCLUSE

#### GUIDE PER SPY:

CODICE	DESCRIZIONE
SPYRAIL321	1 GUIDA DA 3,2 m CON ACCESSORI DI MONTAGGIO
SPYRAIL162	2 GUIDE DA 1,6 m CON ACCESSORI DI MONTAGGIO
SPYRAIL081	PROLUNGA DA 0,8 m CON ACCESSORI DI MONTAGGIO (DA AGGIUNGERE ALLE ALTRE GUIDE PER ARRIVARE A 4 m)

#### CARATTERISTICHE TECNICHE

CODICE	SPY650KCE	SPY800KCE
<b>DATI ELETTRICI</b>		
ALIMENTAZIONE (Vac 50/60 Hz)	230 ± 10%	
ASSORBIMENTO (A)	1,4	1,6
POTENZA MASSIMA (W)	250	300
POTENZA IN STAND-BY (W)	0,5	0,5
<b>DATI PRESTAZIONALI</b>		
VELOCITÀ MASSIMA (M/S)	0,15	0,14
FORZA MASSIMA (N)	650	800
FORZA NOMINALE (N)	200	250
CICLO DI LAVORO (CICLI/ORA)	30	30
CICLO DI LAVORO (CICLI/GIORNO)	300	300
<b>DATI DIMENSIONALI E GENERICI</b>		
GRADO DI PROTEZIONE (IP)	IP40	
TEMP. FUNZIONAMENTO (°C MIN/MAX)	-20 ÷ +55	
DIMENSIONI IMBALLO (mm)	380x380x125	
PESO (kg)	3,2	3,4

#### IL KIT CONTIENE

**SPY650KCE:**  
1 MOTORIDUTTORE SPY650,  
650 N.

**SPY800KCE:**  
1 MOTORIDUTTORE  
SPY800, 800 N.

**SPYBOXB**  
1 CENTRALE DI COMANDO  
CON LUCE DI CORTESIA A LED,  
RICEVITORE INTEGRATO O AD  
INNESTO OXI E BATTERIE TAMPONE.

**FLO2RE**  
1 TRASMETTITORE  
433,92 MHz A 2 CANALI.



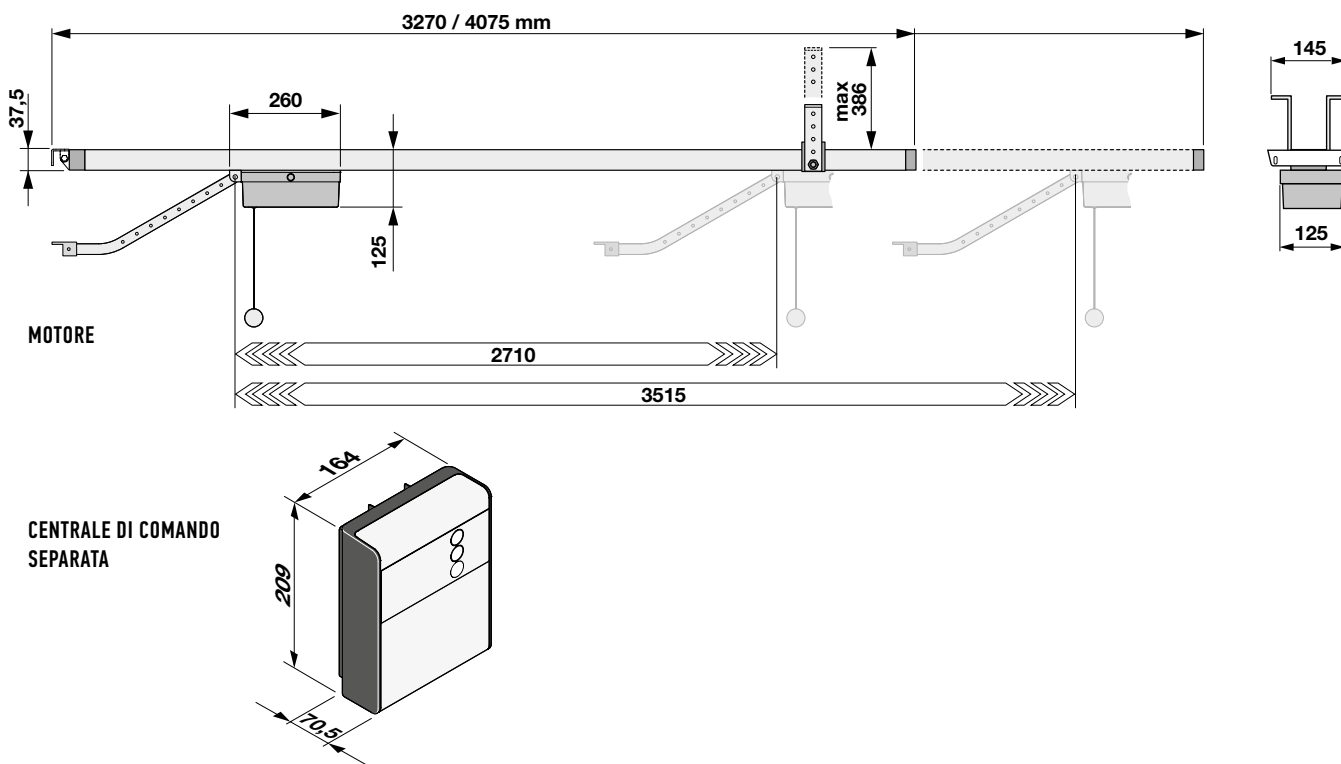
#### CARATTERISTICHE TECNICHE GUIDE

CODICE	SPYRAIL321	SPYRAIL162	SPYRAIL081*
TIPLOGIA	3,2 m (profilo unico)	3,2 m (2 pz di 1,6 m)	0,8 m (prolunga per arrivare a 4 m)
LUNGHEZZA GUIDA MONTATA (mm)	3.270		4.075
CORSA UTILE (mm)	2.710		3.515
PESO (Kg)	7,5	8,35	3,3
DIMENSIONI IMBALLO (mm)	3.230x110x50	1.760x110x50	960x110x50
DIMENSIONI IMBALLO ACCESSORI (mm)	400x400x90		

\*Da usare in combinazione alle guide SPYRAIL321 e SPYRAIL162

Per esigenze di stoccaggio, spedizione e uniformità delle confezioni, è consigliabile l'ordine del prodotto in pallets. A questo scopo è indicato il numero di confezioni per singolo pallet. Disegno puramente indicativo. \* Il prezzo si riferisce alla confezione di vendita.

## DIMENSIONI

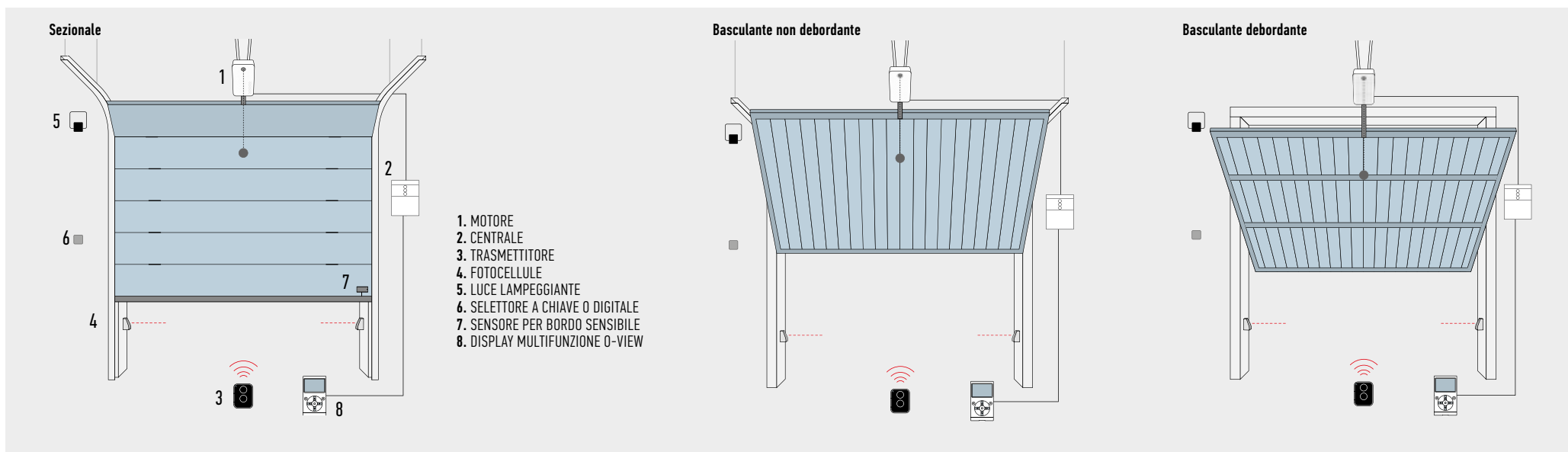


## LIMITI D'IMPIEGO

Utilizzando la corsa massima

	BASCULANTE NON DEBORDANTE (CON ACCESSORIO SPA5)		BASCULANTE DEBORDANTE (CON ACCESSORIO SPA5) O A MOLLE (SENZA SPA5)		SEZIONALE	
	H	L	H	L	H	L
SPY550 con guida 3,2 m	2,3 m	3,5 m	2,8 m	3,5 m	2,5 m	3,6 m
SPY550 con guida 4 m	3,1 m	2,6 m	3,5 m	2,9 m	3,3 m	2,8 m
SPY650 con guida 3,2 m	2,3 m	4 m	2,8 m	4 m	2,5 m	4,2 m
SPY650 con guida 4 m	3,1 m	3 m	3,5 m	3,3 m	3,3 m	3,2 m
SPY800 con guida 3,2 m	2,3 m	5 m	2,8 m	5 m	2,5 m	5 m
SPY800 con guida 4 m	3,1 m	3,7 m	3,5 m	4 m	3,3 m	3,8 m

## SCHEMA D'INSTALLAZIONE



## TABELLA DI COMPATIBILITÀ CON SISTEMI DI COMANDO E ACCESSORI

CODICE	RICEVITORE			TRASMETTITORE				FOTOCELLULE						LAMPEGGIANTE								
	Integrato*	SMXI	OXI	ERA INTI	ERA ONE**	ERA FLOR	NICEMAY	TTX4	EPS	EPM	EPL	EPSB	EPMB	EPLB	FZ10	FZ10	FZ10B	FZ10B	EL	ELZ4	ELB	WLT
SPYBOX	●			●	●	●	●	●	●	●	●				●	●	●	●		●	●	●
SPYBOXB	●	●	●	●	●	●	●	●	●	●	●	●	●	●	●	●	●	●		●	●	●

\*Ricevitore radio non compatibile con il sistema Opera

\*\*I telecomandi ERA ONE, nell'utilizzo con SPYBOX, funzionano come gli ERA FLOR.

### ACCESSORI PER SPY550



**SPA5**  
BRACCIO OSCILLANTE CON SCORRIMENTO A CUSCINETTI E GEOMETRIA OTTIMIZZATA PER PORTE BASCULANTI DEBORDANTI.

PZ./CONF. 1



**SPA6**  
BRACCIO DI COLLEGAMENTO MAGGIORATO LUNGHEZZA 585 mm.

PZ./CONF. 1



**K11**  
KIT DI SBLOCCO DALL'ESTERNO CON CORDINO METALLICO E NOTTOLINO A CHIAVE.

PZ./CONF. 1



**SPA2**  
KIT PER LO SBLOCCO DALL'ESTERNO CON CORDINO METALLICO.

PZ./CONF. 1



**IBT4N**  
INTERFACCIA PER IL COLLEGAMENTO DELL'UNITÀ DI PROGRAMMAZIONE O-VIEW.

PZ./CONF. 1



**TS**  
TABELLA SEGNALETICA.

PZ./CONF. 1

### ACCESSORI PER SPY650 E SPY800



**PS324**  
BATTERIA 24 V CON CARICABATTERIA INTEGRATO.

PZ./CONF. 1



**SPA5**  
BRACCIO OSCILLANTE CON SCORRIMENTO A CUSCINETTI E GEOMETRIA OTTIMIZZATA PER PORTE BASCULANTI DEBORDANTI.

PZ./CONF. 1



**SPA6**  
BRACCIO DI COLLEGAMENTO MAGGIORATO LUNGHEZZA 585 mm.

PZ./CONF. 1



**K11**  
KIT DI SBLOCCO DALL'ESTERNO CON CORDINO METALLICO E NOTTOLINO A CHIAVE.

PZ./CONF. 1



**SPA2**  
KIT PER LO SBLOCCO DALL'ESTERNO CON CORDINO METALLICO.

PZ./CONF. 1



**IBT4N**  
INTERFACCIA PER IL COLLEGAMENTO DELL'UNITÀ DI PROGRAMMAZIONE O-VIEW.

PZ./CONF. 1



**TS**  
TABELLA SEGNALETICA.

PZ./CONF. 1

# TECHNOLOGY AS SIMPLE AS A GESTURE



## NICE, EASY SOLUTIONS FOR HOME AND BUILDING.

SISTEMI DI AUTOMAZIONE E DI COMANDO PER CANCELLI, PORTE DA GARAGE, TENDE, TAPPARELLE E SISTEMI DI ALLARME, GESTITI IN MODO INTEGRATO ATTRAVERSO INTERFACCE INTELLIGENTI E INTUITIVE: SOLUZIONI PRATICHE, FUNZIONALI ED ELEGANTI PER VIVERE AL MEGLIO OGNI SPAZIO.

**Nice**

Nice SpA  
Oderzo TV Italia

[www.niceforyou.com](http://www.niceforyou.com)

Servizio clienti Nice:  
per supporto commerciale

Numero Verde  
**800-303399**

dal lunedì al venerdì  
09.00-12.30, 14.30-17.30  
solo dall'Italia

per supporto tecnico

**0422.505505**

dal lunedì al venerdì  
08.30-18.30,  
sabato 09.00-12.00



NiceLoveEarth

Nice cares for the environment.  
Using natural paper it avoids excessive use  
of raw materials and forest exploitation.  
Waste is reduced, energy is saved  
and climate quality is improved.