

# To-Max Pro

Tubular motor



EN - Instructions and warnings for installation and use

IT - Istruzioni ed avvertenze per l'installazione e l'uso

FR - Instructions et avertissements pour l'installation et l'utilisation

ES - Instrucciones y advertencias para la instalación y el uso

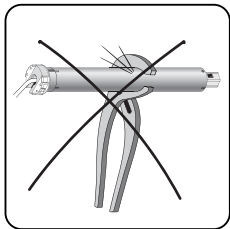
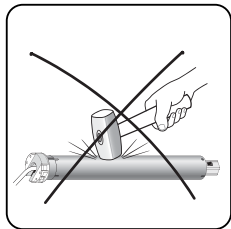
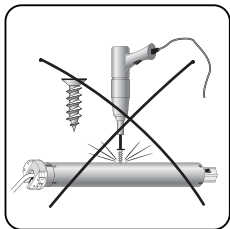
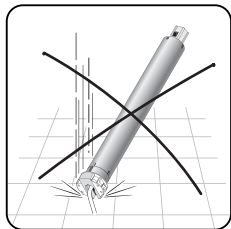
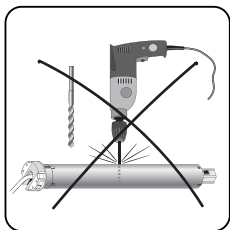
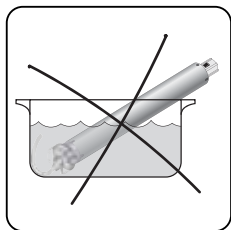
DE - Installierungs-und Gebrauchsanleitungen und Hinweise

PL - Instrukcje i ostrzeżenia do instalacji i użytkowania

NL - Aanwijzingen en aanbevelingen voor installatie en gebruik

**Nice**

EN WARNINGS • IT AVVERTENZE • FR RECOMMANDATIONS • ES ADVERTENCIAS • DE HINWEISE • PL ZALECENIA • NL AANBEVELINGEN



EN - Original instructions

• **Safety warnings**

- **Caution!** - Important safety instructions. For personal safety it is important to observe these instructions. Keep these instructions in a safe place.

- **Warning!** - The installation, connection, programming and maintenance operations must be performed exclusively by suitably qualified and skilled personnel in observance of local legislation, standards and regulations and the instructions in this manual.

- All product installation and maintenance operations must be performed with the automation disconnected from the power mains. Affix a notice to the disconnect device with the text "CAUTION! MAINTENANCE IN PROGRESS".

- Provide a disconnection device in the power supply network of the product which ensures disconnection from the mains, with a distance of aperture of the contacts that allows complete disconnection in category III overload conditions, in compliance with rules of installation.

- Before commencing installation operations, move all unnecessary cables away from the area; also deactivate any mechanisms not required for motor-powered operation of the shutter.

- If the product is installed at a height of less than 2.5 m from the floor, the automation moving parts must be protected with a suitable covering. To do this, refer to the shutter instructions.

- Do not disassemble or modify the product in any way not described in this manual. The manufacturer declines all liability for damage caused by makeshift modifications to the product.

- If installed outdoors, the power cable must be laid in protective ducting.

- The power cable cannot be replaced. If it is damaged, the product must not be used.

- The product's packaging materials must be disposed of in full compliance with local regulations.

- This product is not designed to be used by persons (including children) whose physical, sensorial or mental capacities are reduced, or with lack of experience or skill, unless suitable instructions regarding use of the product have been provided by a person responsible for safety or under supervision of the latter.

- Children must always be supervised in the vicinity to ensure that they do not play with the product.

• **Operation warnings**

- This product is not designed to be used by persons (including children) whose physical, sensorial or mental capacities are reduced, or with lack of experience or skill, unless suitable instructions regarding use of the product have been provided by a person responsible for safety or under supervision of the latter.

- Children must always be supervised in the vicinity to ensure that they do not play with the product.

- During a manoeuvre, keep all persons at a safe distance until the movement has been completed.

- When cleaning windows in the vicinity of the automation, do not activate any control devices. If the control devices are automatic, disconnect the power supply.

- Always check the balancing springs and the wear of cables (if any). Do not use the automation if adjustments or repairs are required. In this case always contact a specialised technician to solve the problem.

IT - Istruzioni originali

• **Avvertenze per la sicurezza**

- **Attenzione!** - Importanti istruzioni di sicurezza. Per la sicurezza delle persone è importante seguire queste istruzioni. Conservare queste istruzioni.

- **Attenzione!** - Le operazioni di installazione, di collegamento, di programmazione e di manutenzione del prodotto devono essere fatte esclusivamente da un tecnico qualificato e competente, rispettando leggi, normative, regolamenti locali e le istruzioni di questo manuale.

- Le operazioni di installazione e manutenzione devono essere effettuate con l'alimentazione elettrica scollegata; inoltre, attaccare sul dispositivo di sconnessione un cartello con la scritta "ATTENZIONE! MANUTENZIONE IN CORSO".

- Prevedere un dispositivo di disconnessione nella rete di alimentazione del prodotto che assicuri la disconnessione dalla rete, con una distanza di apertura dei contatti che consenta la disconnessione completa nelle condizioni della categoria di sovratensione III, conformemente alle regole di installazione.

- Prima di iniziare l'installazione, allontanare tutti i cavi elettrici non necessari all'impianto e disattivare tutti i meccanismi non necessari al funzionamento motorizzato della tapparella.

- Se il prodotto è installato ad un'altezza inferiore a 2,5 m dal pavimento, proteggere le parti in movimento dell'automazione con una copertura. Per la sua realizzazione fare riferi-

mento alle istruzioni della tapparella.

- Non smontare o modificare il prodotto oltre alle operazioni previste in questo manuale. Il costruttore declina ogni responsabilità per danni derivanti da modifiche arbitrarie al prodotto.
- Per l'installazione all'esterno proteggere il cavo di alimentazione con un tubo di protezione.
- Il cavo di alimentazione non può essere sostituito. Se si danneggia, il prodotto non può essere utilizzato.
- Il materiale dell'imballo del prodotto deve essere smaltito nel pieno rispetto della normativa locale.
- Fare attenzione alla tapparella in movimento e mantenersi lontano sino a che la tapparella non sia completamente abbassata.
- Fare attenzione quando si aziona il dispositivo di rilascio manuale in quanto una tapparella alzata può cadere rapidamente se le molle sono deboli o rotte.

#### • Avvertenze per l'uso

- Il prodotto non è destinato a essere usato da persone (bambini compresi) le cui capacità fisiche, sensoriali o mentali siano ridotte, oppure con mancanza di esperienza o di conoscenza, a meno che esse non abbiano potuto beneficiare, attraverso l'intermediazione di una persona responsabile della loro sicurezza, di una sorveglianza o di istruzioni riguardanti l'uso del prodotto.
- I bambini devono essere sorvegliati per sincerarsi che non giochino con il prodotto. Quando la tapparella è in movimento mantenere le persone lontano da essa, fino al termine della manovra.
- Durante i lavori di pulizia dei vetri nei pressi dell'automazione, non azionare i dispositivi di comando; se questi sono di tipo automatico, scollegare anche l'alimentazione elettrica.
- Controllare spesso le molle di bilanciamento e l'usura dei cavi (se questi meccanismi sono presenti). Non utilizzare l'automazione se questa necessita di regolazioni o riparazioni; rivolgersi esclusivamente a personale tecnico specializzato per la soluzione di questi problemi.

#### FR - Instructions originales

#### • Recommandations pour la sécurité

- **Attention !** - Consignes de sécurité importantes. Pour la sécurité des personnes, il est important de respecter ces instructions. Conserver ces instructions.
- **Attention !** - Les opérations d'installation, de connexi-

**on, de programmation et de maintenance du produit doivent être effectuées exclusivement par un technicien qualifié et compétent, en respectant les lois, les normes, les réglementations locales et les instructions reportées dans ce guide.**

- Les opérations d'installation et de maintenance doivent être effectuées avec l'alimentation électrique déconnectée ; d'autre part, attacher au dispositif de déconnexion un panneau avec les mots « ATTENTION ! MAINTENANCE EN COURS ».
- Prévoir un dispositif de déconnexion du secteur du produit assurant la déconnexion du secteur, avec une distance d'ouverture des contacts permettant la déconnexion complète dans les conditions de la catégorie de surtension III, conformément aux règles d'installation.
- Avant de commencer l'installation, éloigner tous les câbles électriques qui ne sont pas nécessaires au dispositif et désactiver tous les mécanismes qui ne sont nécessaires au fonctionnement motorisé du volet roulant.
- Si le produit est installé à une hauteur inférieure à 2,5 m du sol, protéger les parties en mouvement de l'automatisme au moyen d'un carter. Pour sa réalisation, se référer aux instructions du volet roulant.
- Ne pas démonter ni modifier le produit en dehors des opérations prévues dans ce guide. Le constructeur décline toute responsabilité pour les dommages dérivant de modifications arbitraires au produit.
- Si l'installation est effectuée à l'extérieur, protéger le câble d'alimentation par une gaine.
- Le câble d'alimentation ne peut pas être remplacé. S'il est abîmé, le produit ne peut pas être utilisé.
- Les matériaux de l'emballage du produit doivent être mis au rebut dans le plein respect des normes locales en vigueur.
- Faire attention au volet roulant en mouvement et rester à distance jusqu'à ce que le volet soit complètement abaissé.
- Faire attention quand on actionne le dispositif de relâchement manuel car le volet en position haute peut tomber rapidement si les ressorts sont faibles ou endommagés.

#### • Recommandations pour l'utilisation

- Le produit n'est pas destiné à être utilisé par des personnes (enfants compris) aux capacités physiques, sensorielles ou mentales réduites, ou manquant d'expérience ou de connaissances, à moins que celles-ci aient pu bénéficier, par l'intermédiaire d'une personne responsable de leur

sécurité, d'une surveillance ou d'instructions sur l'utilisation du produit.

- Les enfants doivent être surveillés pour s'assurer qu'ils ne jouent pas avec le produit.
- Quand le volet roulant est en mouvement, maintenir les personnes à l'écart jusqu'à la fin de la manœuvre.
- Quand on effectue des travaux de nettoyage des vitres près de l'automatisme, ne pas actionner les dispositifs de commande ; si ces dispositifs sont de type automatique, déconnecter aussi l'alimentation électrique.
- Contrôler souvent les ressorts d'équilibrage et l'usure des câbles (si ces mécanismes sont présents). Ne pas utiliser l'automatisme si celui-ci a besoin de réglages ou de réparations ; s'adresser exclusivement à du personnel technique spécialisé pour la solution de ces problèmes.

#### ES - Instrucciones originales

#### • Advertencias de seguridad

- **¡Atención!** - Instrucciones importantes de seguridad. Para la seguridad de las personas es importante respetar estas instrucciones. Conserve estas instrucciones.
- **¡Atención!** - Las operaciones de instalación, conexión, programación y mantenimiento del producto deben ser llevadas a cabo exclusivamente por un técnico cualificado y competente, respetando las leyes, normativas y reglas locales y las instrucciones dadas en este manual.
- Las operaciones de instalación y mantenimiento deben ser llevadas a cabo con la alimentación eléctrica desconectada; también es oportuno poner sobre el dispositivo de corte un cartel en el que se lea "¡CUIDADO! MANTENIMIENTO EN CURSO".
- Instale un dispositivo de desconexión en la red de alimentación del producto que garantice la desconexión de la red, con una distancia de apertura de los contactos que permita la desconexión completa en las condiciones de la categoría de sobretensión III, conforme a las reglas de instalación.
- Antes de comenzar la instalación, aleje todos los cables eléctricos innecesarios y desactive todos los mecanismos superfluos para el funcionamiento motorizado de la persiana.
- Si el producto está instalado a una altura inferior a 2,5 m del suelo, proteja las partes móviles del automatismo con una cubierta. Para realizarla, consulte las instrucciones de la persiana.

- No desmonte ni modifique el producto, salvo para las operaciones previstas en este manual. El fabricante no se asumirá ninguna responsabilidad por daños originados por modificaciones arbitrarias hechas al producto.
- Para la instalación en exteriores, proteja el cable de alimentación con un tubo.
- El cable de alimentación no puede ser sustituido. Si se averiara, el producto no podrá ser utilizado.
- El material de embalaje del producto deberá ser eliminado respetando la normativa local.
- Tenga cuidado cuando la persiana se está moviendo y manténgase alejado hasta que la persiana se haya bajado completamente.
- Cuando accione el dispositivo de desenganche manual tenga cuidado porque la persiana podría caer rápidamente si los muelles fueran débiles o estuvieran rotos.

#### • Advertencias para el uso

- El producto no está destinado para ser utilizado por personas (niños incluidos) que no posean las adecuadas capacidades físicas, sensoriales o mentales, ni la necesaria experiencia ni conocimientos, salvo que dichas personas estén acompañadas por una persona responsable de su seguridad o hayan sido instruidas con relación al uso del producto.
- Controle que los niños que no jueguen con el producto.
- Cuando la persiana esté moviéndose mantenga a las personas lejos de la misma, hasta que se detenga el movimiento.
- Cuando limpie los vidrios cerca del automatismo, no accione los dispositivos de mando; si dichos dispositivos son automáticos, también desconecte la alimentación eléctrica.
- Controle a menudo los muelles de equilibrado o el desgaste de los cables (si estuvieran instalados) No utilice el automatismo si necesitara ser regulado o reparado; contacte exclusivamente con personal especializado para solucionar estos problemas.

#### DE - Originalanleitungen

#### • Sicherheitshinweise

- **Achtung!** - Wichtige Sicherheitsanweisungen. Für die Sicherheit der Personen ist es wichtig, sich an diese Anweisungen zu halten. Diese Anweisungen aufbewahren.
- **Achtung!** - Alle Installationen, Anschlüsse, Program-

#### mierungen und Wartungen des Produkts dürfen ausschließlich von qualifiziertem und kompetentem Personal ausgeführt werden, wobei die Gesetze, Vorschriften örtlichen Bestimmungen und Anleitungen dieses Handbuchs eingehalten werden müssen.

- Alle Installations- und Wartungsarbeiten müssen mit von der Stromversorgung abgeschalteter Automation erfolgen. Ein Schild an der Trennvorrichtung anbringen, das die Aufschrift "ACHTUNG! WARTUNG!" trägt.
- Eine Abtrennvorrichtung im Versorgungsnetz des Produkts vorsehen, die gemäß den Installationsvorschriften unter den Bedingungen der Überspannungsklasse III eine vollständige Abtrennung vom Netz mit einer ausreichenden Kontaktöffnung sichert.
- Bevor man die Installation beginnt, alle Kabel entfernen, die nicht benutzt werden, und alle für den motorisierten Betrieb des Rollladens nicht notwendigen Mechanismen deaktivieren.
- Falls das Produkt in einer Höhe unter 2,5 m ab Fußboden installiert wird, müssen die Bewegungsteile mit einer Abdeckung geschützt sein. Zur Ausführung dieses Schutzes beziehen Sie sich bitte auf die Gebrauchsanleitung des Rollladens.
- Das Produkt nicht mehr zerlegen oder ändern, als in diesem Handbuch angegeben ist. Der Hersteller übernimmt keinerlei Haftung für Schäden, die durch willkürlich veränderte Produkte entstanden sind.
- Wenn die Installation im Außenbereich erfolgt, muss das Versorgungskabel in einer Schutzhülle verlegt werden.
- Das Versorgungskabel kann nicht ersetzt werden. Wenn das Versorgungskabel schadhaft ist, kann das Produkt nicht benutzt werden.
- Das Verpackungsmaterial des Produktes muss unter voller Einhaltung der örtlichen Vorschriften entsorgt werden.
- Auf den sich bewegendem Rollladen achten und sich entfernt halten, bis der Rollladen vollständig gesenkt ist.
- Aufmerksamkeit walten lassen, wenn die manuelle Freigabevorrichtung betätigt wird, da ein angehobener Rollladen schnell herunterfallen kann, wenn die Federn schwach oder beschädigt sind.

#### • Hinweise zur Bedienung

- Das Produkt darf nicht von Personen (einschließlich Kindern) verwendet werden, deren physische, empfindungsbezogene oder geistige Fähigkeiten eingeschränkt sind, oder die keine Erfahrung oder Kenntnisse besitzen, außer

wenn diese mittels einer für ihre Sicherheit verantwortlichen Person überwacht werden oder Anleitungen über die Anwendung des Produkts erhalten haben.

- Kinder müssen überwacht werden, um sicherzustellen, dass sie nicht mit dem Produkt spielen.
- Während der Ausführung der Bewegung, alle Personen bis zum Ende der Bewegung entfernt halten.
- Wenn die Scheiben in der Nähe der Automatisierung gereinigt werden, dürfen die Steuervorrichtungen nicht betätigt werden; wenn diese automatisch sind, muss auch der Strom ausgeschaltet werden.
- Erinnern Sie sich bitte daran, die Ausgleichsfedern und den Verschleiß der Kabel oft zu kontrollieren (wenn diese Mechanismen vorhanden sind). Die Automatisierung nicht verwenden, wenn sie eingestellt oder repariert werden muss; wenden Sie sich bitte ausschließlich an spezialisiertes technisches Personal, um diese Probleme zu lösen.

#### PL - Instrukcje oryginalne

#### • Zalecenia dotyczące bezpieczeństwa

- **Uwaga!** - Ważne instrukcje dotyczące bezpieczeństwa. Dla bezpieczeństwa osób ważne jest śledzenie tych instrukcji. Przechowuj te instrukcje.
- **Uwaga!** - Wszystkie operacje montażu, podłączania, programowania i konserwacji urządzenia muszą być wykonywane wyłącznie przez wykwalifikowanego i kompetentnego technika, stosownie do zaleceń, przepisów obowiązujących na danym terytorium oraz instrukcji dotyczących bezpieczeństwa zawartych w tej instrukcji obsługi.
- Operacje montażu i konserwacji muszą być wykonywane po uprzednim odłączeniu zasilania elektrycznego; należy również zawiesić na urządzeniu wyłączającym tablicę z napisem "UWAGA! KONSERWACJA W TOKU".
- Należy przewidzieć zamontowanie urządzenia odłączającego produkt od sieci zasilania, które zagwarantuje jego odłączenie od sieci, przy odległości otwarcia styków zezwalającej na całkowite rozłączenie w warunkach ustalonych dla kategorii przepięć III, zgodnie z regulami dot. instalacji.
- Przed rozpoczęciem czynności montażowych usunąć wszystkie przewody elektryczne niepotrzebne podczas pracy. Ponadto wyłączyć również wszystkie mechanizmy, które nie są potrzebne do zautomatyzowanego działania rolety.
- Jeśli urządzenie jest montowane na wysokości poniżej 2,5 m od podłogi należy zabezpieczyć ruchome części auto-

matyki, aby utrudnić dostęp do nich. Podczas zabezpieczania urządzenia należy odwołać się do instrukcji dotyczących rolety.

- Nie demontuj lub modyfikuj urządzenia wykonując operacje nieprzewidziane w tej instrukcji. Producent zrzeka się wszelkiej odpowiedzialności za szkody, wynikające z samowolnie wykonywanych modyfikacji urządzenia.
- W przypadku montażu na zewnątrz osłóń przewód zasilający rurą izolacyjną.
- Przewód zasilający nie może być wymieniany. Jeżeli zostanie uszkodzony należy wymienić całe rzączenie.
- Opakowanie urządzenia musi być zlikwidowane zgodnie z samowolnie wykonywanymi modyfikacji urządzenia.
- Zwróć uwagę na roletę znajdującą się w ruchu i przebywaj w odpowiedniej odległości od niej, dopóki nie zostanie całkowicie opuszczona.
- Zachowaj ostrożność podczas uruchamiania urządzenia zwalniającego w trybie ręcznym, ponieważ podniesiona roleta może szybko spaść, jeżeli sprężyny są osłabione lub uszkodzone.

#### • Zalecenia dotyczące obsługi

- Urządzenie nie jest przeznaczone do używania przez osoby, (włącznie z dziećmi) o zredukowanych zdolnościach fizycznych, czuciowych i umysłowych, nieposiadających doświadczenia w obsłudze lub też znajomości urządzenia, chyba że mogły one skorzystać, poprzez pośrednictwo osoby odpowiedzialnej za ich bezpieczeństwo, z nadzoru lub instrukcji dotyczących obsługi tego urządzenia.
- Dzieci muszą znajdować się pod nadzorem, nie wolno im bawić się urządzeniem.
- Jeśli roleta znajduje się w ruchu nie pozwalaj innym osobom znajdować się w jej pobliżu, aż do zakończenia ruchu.
- W przypadku wykonywania prac mycia okien w pobliżu automatu nie należy włączać urządzeń sterujących; jeżeli są to urządzenia automatyczne należy również odłączyć zasilanie elektryczne.
- Często sprawdzaj sprężyny wyrównoważenia oraz zużycie przewodów, (jeśli te mechanizmy występują w urządzeniu). Nie używaj automatu, jeżeli wymaga on wykonania regulacji lub naprawy; zwróć się w tym celu wyłącznie do wyspecjalizowanego personelu technicznego.

#### NL - Originele instructies

##### • Aanbevelingen voor de veiligheid

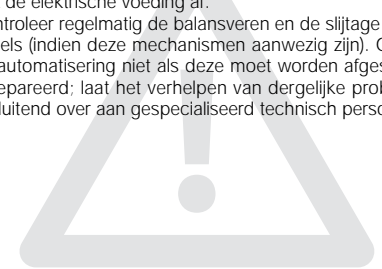
**- Let op! - Belangrijke veiligheidsinstructies. Voor de veiligheid van de betrokken personen is het belangrijk deze aanwijzingen op te volgen. Bewaar deze instructies.**

**- Let op! - De installatie-, aansluitings-, programmeerings-, en onderhoudswerkzaamheden van het product mogen uitsluitend worden uitgevoerd door een gekwalificeerde en bekwame technicus, met inachtneming van de wetten, voorschriften, plaatselijke regels en de in deze handleiding beschreven instructies.**

- De installatie- en onderhoudswerkzaamheden moeten plaatsvinden met losgekoppelde elektrische voeding; bevestig bovendien een bord met het opschrift "LET OP! BEZIG MET ONDERHOUD" op de uitschakelinrichting.
- Zorg voor een loskoppelinrichting in het voedingsnet van het product, die loskoppeling van het net verzekert, met een openingsafstand van de contacten die volledige loskoppeling toestaat in de omstandigheden van overspanningscategorie III, overeenkomstig de installatievoorschriften.
- Alvorens met de installatie te beginnen, dient u alle elektrische kabels die niet nodig zijn in de installatie te verwijderen en dient u alle mechanismen die niet nodig zijn voor de motoraangedreven werking van het rolluik te deactiveren.
- Bescherm de bewegende delen van de automatisering met een afdekking, wanneer het product op een hoogte van minder dan 2,5 m vanaf de vloer wordt geïnstalleerd. Zie voor de realisatie de instructies van het rolluik.
- Demonteer of wijzig het product niet verder dan in deze handleiding is aangegeven. De fabrikant ontkent elke verantwoordelijkheid voor schade veroorzaakt door willekeurige wijzigingen aangebracht op het product.
- Bescherm de voedingskabel met een beschermbuis, wanneer de installatie buiten plaatsvindt.
- De voedingskabel kan niet worden vervangen. Wanneer het beschadigd is, kan het product niet meer worden gebruikt.
- De afvalverwerking van het product moet geheel en met inachtneming van de plaatselijk geldende regels plaatsvinden.
- Let op wanneer het rolluik in beweging is en blijf op veilige afstand totdat het rolluik volledig is neergelaten.
- Let op wanneer de inrichting voor handmatige deblokkering wordt gebruikt, een opgetrokken rolluik kan snel naar beneden komen als de veren zwak of gebroken zijn.

##### • Aanbevelingen voor het gebruik

- Het product is niet bestemd om gebruikt te worden door personen (inclusief kinderen) wier fysieke, zintuiglijke of mentale vermogens beperkt zijn of die niet over genoeg ervaring of kennis beschikken, tenzij deze personen onder toezicht staan van een persoon die voor hun veiligheid verantwoordelijk is of instructies hebben ontvangen over het gebruik van het product.
- Kinderen dienen in het oog te worden gehouden om er zeker van te zijn dat ze niet met het product spelen.
- Wanneer het rolluik in beweging is, houd personen uit de buurt, tot de beweging beëindigd is.
- Tijdens het wassen van de ruiten in de buurt van de automatisering, dient u de bedieningsinrichtingen, indien deze van het automatische type zijn, niet te activeren. Koppel ook de elektrische voeding af.
- Controleer regelmatig de balansveren en de slijtage van de kabels (indien deze mechanismen aanwezig zijn). Gebruik de automatisering niet als deze moet worden afgesteld of gerepareerd; laat het verhelpen van dergelijke problemen uitsluitend over aan gespecialiseerd technisch personeel.



**EN INTENDED USE • IT DESTINAZIONE D'USO • FR TYPE D'APPLICATION • ES USO PREVISTO • DE EINSATZ • PL PRZEZNACZENIE • NL GEBRUIKSBESTEMMING**

- **EN** To-Max Pro is a tubular motor designed exclusively for the automation of shutters with travel limiter plugs and anti-intrusion springs (fig. 1), (not supplied).

**Any other use is STRICTLY PROHIBITED! The manufacturer declines all liability for improper use of the product.**

To-Max Pro is set to self-adjust when the first shutter opening and closing command is sent, performed after completing installation and electrical connections.

- **IT** To-Max Pro è un motore tubolare destinato esclusivamente all'automatizzazione di tapparelle con tappi di finecorsa e molle anti effrazione (fig. 1), non in dotazione.

**È VIETATO qualsiasi altro uso! Il produttore non risponde dei danni derivanti da un uso improprio del prodotto.**

To-Max Pro, ha la caratteristica di autoregolarsi all'invio del primo comando di apertura e chiusura della tapparella, eseguito dopo l'installazione e il collegamento elettrico.

- **FR** To-Max Pro est un moteur tubulaire destiné exclusivement à l'automatisation de volets roulants avec butées d'arrêt et ressorts anti-effraction (fig. 1), non fournis.

**Toute autre utilisation est INTERDITE ! Le producteur ne répond pas des dommages résultant d'une utilisation impropre du produit.**

To-Max Pro a la caractéristique de s'autorégler à l'envoi de la première commande d'ouverture et de fermeture du volet, exécutée après l'installation et la connexion électrique.

- **ES** To-Max Pro es un motor tubular destinado exclusivamente a la automatización de persianas con topes de final de carrera y dispositivos de seguridad (fig. 1), no suministrados con el producto.

**¡Cualquier otro uso está prohibido! El fabricante no responde de daños derivados de un uso inapropiado del producto.**

To-Max Pro, se caracteriza por autorregularse al enviar el primer mando de apertura y cierre de la persiana, después de su instalación y conexión eléctrica.

- **DE** To-Max Pro ist ein Rohrmotor, der ausschließlich für die Automatisierung von Rollläden mit Endlaufstopfen und Einbruchschutzfedern bestimmt ist (Abb. 1), die nicht mitgeliefert werden.

**Jede andere Verwendung ist UNTERSAGT! Der Hersteller haftet nicht für Schäden durch eine falsche Anwendung des Produkts.**

To-Max Pro hat die Eigenschaft, sich nach dem Start des ersten Öffnungs- und Schließbefehls des Rollladens selbst zu regeln, nachdem die Installation und der elektrische Anschluss ausgeführt wurden.

- **PL** To-Max Pro jest silnikiem rurowym, przeznaczonym wyłącznie do automatyzowania rolet zawierających ograniczniki krańcowe oraz sprężyny przeciwwłamaniowe (rys. 1), nie dostarczone w wyposażeniu.

**Każde inne zastosowanie JEST ZABRONIONE! Producent nie odpowiada za szkody wynikające z niewłaściwego używania urządzenia.**

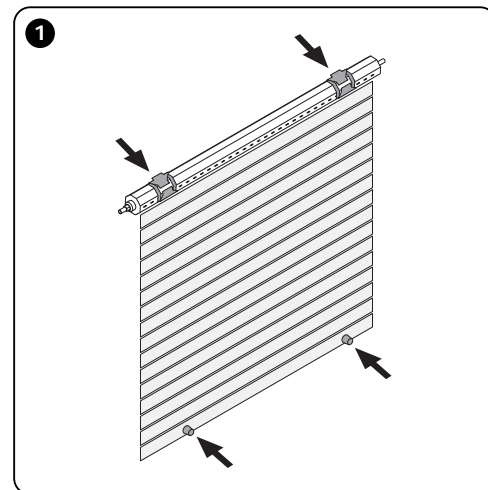
To-Max Pro posiada możliwość automatycznej regulacji po wysłaniu pierwszego polecenia otwarcia i zamknięcia rolety, następującego po jej zainstalowaniu oraz wykonaniu podłączeń elektrycznych.

- **NL** To-Max Pro is een buismotor die uitsluitend bestemd is voor de automatisering van rolluiken met eindaanslagdoppen en anti-inbraakveren (afb. 1), niet bijgeleverd.

**Elk willekeurig ander gebruik IS VERBODEN! De produ-**

**cent is niet aansprakelijk voor schade die voortvloeit uit een oneigenlijk gebruik van het product.**

To-Max Pro heeft de eigenschap zichzelf in te stellen bij het versturen van de eerste openings- en sluitinstructie van het rolluik, na de installatie en de elektrische aansluiting.



EN INSTALLATION • IT INSTALLAZIONE •  
FR INSTALLATION • ES INSTALACIÓN •  
DE INSTALLATION • PL INSTALOWANIE •  
NL INSTALLATIE

### • EN 3.1 - APPLICATION LIMITS

- **Caution!** - NEVER install this To-Max Pro if its motor torque is greater than that required to move the shutter to be automated. Compare the motor's rated technical characteristics with those of the shutter. Further limitations of use are given in the "Technical specifications" chapter.
- The shutter to be power-operated must be fitted with travel limit plugs and anti-intrusion springs.

### 3.2 - INSTALLATION

#### 3.2.1 - Installing To-Max Pro and the tubular motor

##### Caution!

- *Incorrect installation can lead to serious injury.*
- *The power supply must be fitted with a device that enables the tubular motor to be disconnected from the mains. The device must have an opening distance between contacts that allows complete disconnection in the conditions envisaged by overvoltage category III in accordance with the rules of installation. This device is not supplied with the product.*
- *If the power cable is damaged, the product cannot be used as the cable cannot be replaced. Therefore contact the Nice Technical Assistance.*

For installation, refer to fig. 2.

#### 3.2.2 - Fitting the wall-mounted control switch

Install a control switch on the wall, taking care to observe the following:

- position the switch in a location visible from the shutter but far from moving parts.
- position the switch to the side of the shutter, in the same location as the electric cable of the tubular motor and the power cable connected to the mains.
- position the switch at a minimum height of 1.5 m from the ground.

### • IT 3.1 - LIMITI D'IMPIEGO

- **Attenzione!** - NON installare To-Max Pro se la sua coppia motore è maggiore di quella necessaria a muovere la tapparella da automatizzare: confrontare le caratteristiche tecniche nominali del motore con quelle della tapparella. Ulteriori limiti d'impiego sono contenuti nel capitolo "Caratteristiche tecniche".
- La tapparella da motorizzare deve avere i tappi di finecorsa e le molle anti effrazione.

### 3.2 - INSTALLAZIONE

#### 3.2.1 - Installare il To-Max Pro e il motore tubolare

##### Attenzione!

- *L'installazione non corretta può causare gravi ferite.*
- *Prevedere un dispositivo di disconnessione nella rete di alimentazione del prodotto che assicuri la disconnessione dalla rete, con una distanza di apertura dei contatti che consenta la disconnessione completa nelle condizioni della categoria di sovratensione III, conformemente alle regole di installazione.*
- *Se il cavo di alimentazione è danneggiato, il prodotto non può essere utilizzato perché il cavo non può essere sostituito. In questi casi, contattare il Servizio Assistenza Nice.*

Per eseguire l'installazione fare riferimento alla fig. 2.

#### 3.2.2 - Installare l'interruttore di comando a parete

Installare sulla parete un'interruttore di comando, facendo attenzione alle seguenti avvertenze:

- posizionare l'interruttore in vista della tapparella ma lontano dalle sue parti in movimento.
- posizionare l'interruttore a lato della tapparella, dove sono presenti il cavo elettrico proveniente dal motore tubolare e il cavo di alimentazione proveniente dalla rete elettrica.
- posizionare l'interruttore ad un'altezza superiore a 1,5 m dal pavimento.

### • FR 3.1 - LIMITES D'APPLICATION

- **Attention !** - NE PAS installer ce To-Max Pro si son couple moteur est supérieur à la capacité nécessaire pour manoeuvrer le volet roulant à automatiser. Comparer les caractéristiques techniques nominales du moteur avec celles du volet roulant. D'autres limites d'application figurent dans le chapitre « Caractéristiques techniques ».
- Le volet à motoriser doit avoir les butées d'arrêt et les ressorts anti-effraction.

### 3.2 - INSTALLATION

#### 3.2.1 - Installer le To-Max Pro et le moteur tubulaire

##### Attention !

- *Une installation incorrecte peut causer de graves blessures.*
- *Installer sur la ligne d'alimentation un dispositif permettant la déconnexion du moteur tubulaire par rapport au secteur. Le dispositif doit avoir une distance d'ouverture entre les contacts permettant une déconnexion complète dans les conditions prévues par la catégorie de surtension III, conformément aux règles d'installation. Ce dispositif n'est pas fourni avec le produit.*
- *Si le câble d'alimentation est endommagé, le produit ne peut pas être utilisé parce que le câble ne peut pas être remplacé. Dans ces cas-là, contacter le service après-vente Nice.*

Pour effectuer l'installation se référer à la fig. 2.

#### 3.2.2 - Installer l'interrupteur de commande mural

Installer sur le mur un interrupteur de commande, en veillant à :

- positionner l'interrupteur dans une position permettant de voir le volet roulant mais loin de ses parties en mouvement.
- positionner l'interrupteur sur le côté du volet roulant, où se trouve le câble électrique provenant du moteur tubulaire et le câble d'alimentation provenant du secteur.
- positionner l'interrupteur à une hauteur supérieure à 1,5 m par rapport au sol.

### • ES 3.1 - LIMITI D'IMPIEGO

- **¡Atención!** - NO instale el To-Max Pro si su par motor fuera superior a aquel necesario para mover la persiana a automatizar: compare las características técnicas nominales del motor con aquellas de la persiana. Otros límites de utilización están contenidos en el capítulo "Características técnicas".
- La persiana que se motorizará debe incorporar los topes de final de carrera y los dispositivos de seguridad de enganche al eje.

### 3.2 - INSTALACIÓN

#### 3.2.1 - Instale el To-Max Pro y el motor tubular

##### ¡Atención!

- *La instalación incorrecta puede provocar heridas graves.*
- *Instale en la red de alimentación un dispositivo que garantice la desconexión del motor tubular de la red. El dispositivo deberá tener una distancia de apertura entre los*



contactos que permita una desconexión completa en las condiciones previstas por la categoría de sobretensión III, de conformidad con las reglas de instalación. Dicho dispositivo no se entrega junto con el producto.

- Si el cable de alimentación estuviera averiado, el producto no podrá ser utilizado porque el cable no puede ser sustituido. En estos casos, contacte con el Servicio de Asistencia Nice.

Para la instalación, refiérase a la fig. 2.

### 3.2.2 – Instale el interruptor de mando de pared

Instale en la pared un interruptor de mando, observando las siguientes advertencias:

- coloque el interruptor a la vista de la persiana, pero lejos de sus piezas móviles.
- coloque el interruptor al lado de la persiana, donde se encuentren el cable eléctrico, que proviene del motor tubular, y el cable de alimentación, que proviene de la red eléctrica.
- coloque el interruptor a más de 1,5 m de altura del suelo.

## • DE 3.1 - EINSATZGRENZEN

- **Achtung!** - KEINEN To-Max Pro mit einem Drehmoment über dem zur Bewegung des Rollladens notwendigen installieren. Vergleichen Sie die technischen Nenn-daten des Motors mit denen des Rolladens. Weitere Einsatzgrenzen sind im Kapitel "Technische Daten" enthalten.
- Der anzutreibende Rollladen muss Endlaufstopfen und Einbruchsicherungsfedern aufweisen.

## 3.2 - INSTALLATION

### 3.2.1 – Installieren des To-Max Pro und des Rohrmotors

#### Achtung!

- Die falsche Installation kann schwerwiegende Verletzungen hervorrufen.
- Im Speisungsnetz eine Vorrichtung installieren, welche die Trennung des Rohrmotors vom Netz sichert. Die Vorrichtung muss eine Öffnungsabstand zwischen den Kontakten aufweisen, die eine vollständige Trennung unter den durch die Überspannungskategorie III vorgesehenen Bedingungen ermöglicht sowie den Installationsregeln entsprechen. Diese Vorrichtung wird nicht mit dem Produkt geliefert.
- Wenn das Speisungskabel beschädigt ist, darf das Produkt nicht benutzt werden, da das Kabel nicht ersetzt werden kann. In diesen Fällen mit dem Kundendienst von Nice Kontakt aufnehmen.

Um die Installation auszuführen, beziehen Sie sich bitte auf Abb. 2.

### 3.2.2 – Bei der Installation des Schalters an der Wand sind folgende Anweisungen zu beachten.

- Den Schalter so anbringen, dass er vom Rollgitter aus gesehen werden kann, aber fern von seinen Bewegungsteilen ist.
- Den Schalter neben dem Rollgitter anbringen, wo sich die Kabel vom Rohrmotor und das Versorgungskabel vom Stromnetz befinden.
- Den Schalter in über 1,5 m Höhe ab Fußboden anbringen.

## • PL 3.1 - OGRANICZENIA ZASTOSOWANIA

- **Uwaga!** - NIE instaluj To-Max Pro, jeśli moment obrotowy silnika jest większy od tego, który jest niezbędny do napędu automatyzowanej rolety: porównaj nominalne parametry techniczne silnika z parametrami rolety. Dodatkowo ograniczenia zastosowania są zawarte w rozdziale "Parametry techniczne".
- Roleta przeznaczona do zautomatyzowania musi zawierać ograniczniki krańcowe oraz sprężyny przeciwwłamaniowe.

## 3.2 - INSTALOWANIE

### 3.2.1 – Montaż sterownika To-Max Pro oraz silnika rurowego

#### Uwaga!

- Nieprawidłowo wykonana instalacja może być przyczyną poważnych obrażeń.
- Zainstaluj w sieci zasilającej urządzenie, które gwarantuje odłączenie silnika rurowego od sieci. To urządzenie musi posiadać odległość rozwarcia styków, umożliwiającą całkowite rozłączenie w warunkach III kategorii przepięcia, zgodnie z przepisami dotyczącymi tego typu instalacji. To urządzenie nie jest dostarczane w wyposażeniu.
- Jeśli przewód zasilający jest uszkodzony należy wymienić całe urządzenie. Należy więc skontaktować się w tym celu z Serwisem Technicznym Nice.

Aby wykonać instalację odwołaj się do rys. 2.

### 3.2.2 – Montaż ściennego przełącznika sterującego

- Zamontuj na ścianie przełącznik sterujący, pamiętając o następujących zaleceniach:
  - przełącznik musi znajdować się blisko rolety, ale z dala od jej ruchomych części.

- przełącznik musi znajdować się z boku rolety, w miejscu gdzie znajduje się przewód elektryczny silnika rurowego oraz przewód zasilający z sieci elektrycznej.
- przełącznik musi znajdować się na wysokości ponad 1,5 m od ziemi.

## • NL 3.1 - GEBRUIKSLIMIETEN

- **Let op!** - Installeer deze For-Max NIET wanneer zijn motorkoppel groter is dan nodig is voor het laten bewegen van het te automatiseren rolluik: vergelijk de nominale technische kenmerken van de motor met die van het rolluik. Verder zijn de gebruikslimieten omvat in het hoofdstuk "Technische Kenmerken".
- Het rolluik dat moet worden voorzien van motoraandrijving dient te zijn uitgerust met eindaanslagdoppen en anti-inbraakveren.

## 3.2 - INSTALLATIE

### 3.2.1 – Installeren van de To-Max Pro en de buismotor

#### Let op!

- Een verkeerde installatie kan ernstig letsel veroorzaken.
- Installeer in het voedingsnet een inrichting die afkoppeling van de buismotor van het elektriciteitsnet verzekert. De inrichting moet een openingsafstand tussen de contacten hebben die volledige afkoppeling toelaat bij de condities die zijn voorzien door de overspanningscategorie III, in overeenstemming met de installatievoorschriften. Deze inrichting wordt niet bij het product geleverd.
- Als de voedingskabel beschadigd is, kan het product niet langer gebruikt worden; de kabel kan namelijk niet vervangen worden. Neem in dit geval contact op met de klantenservice van Nice.

Zie voor de installatie **afb. 2**.

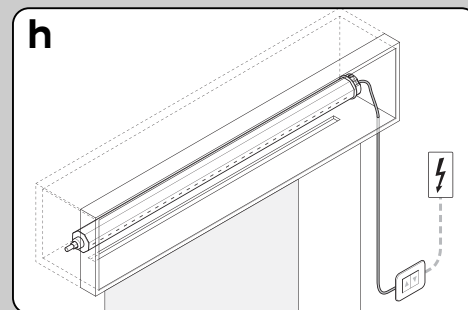
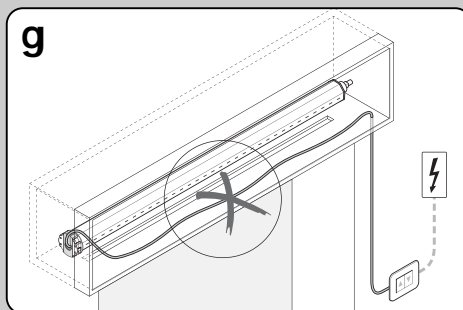
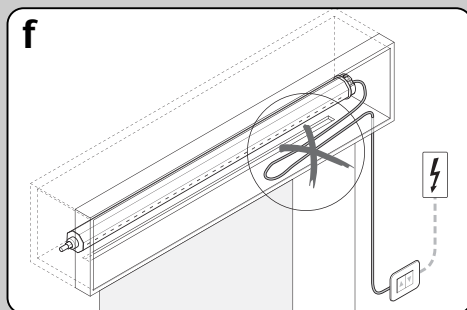
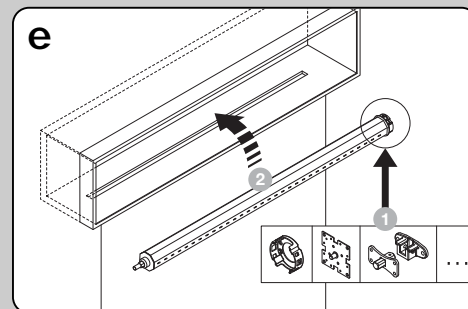
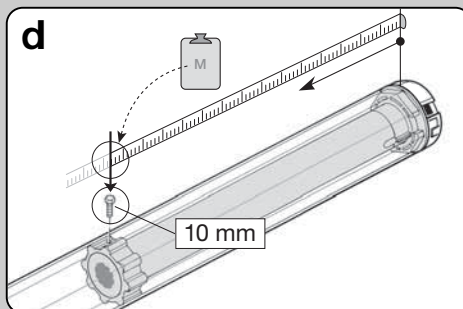
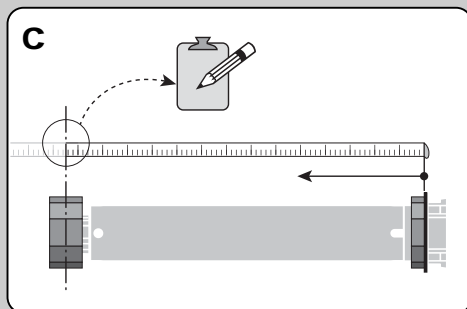
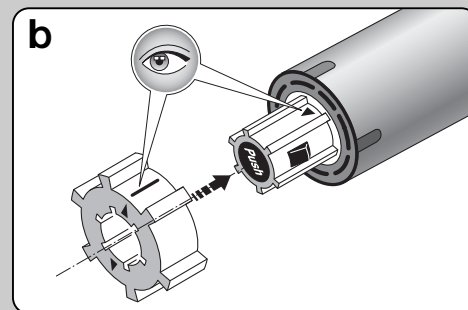
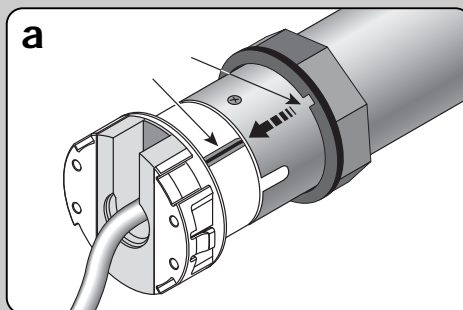
### 3.2.2 – Installeer de bedieningsschakelaar voor aan de wand

- Installeer op de wand een bedieningsschakelaar, waarbij u de volgende aanbevelingen in acht neemt:
  - breng de schakelaar zo aan dat u het rolluik ziet, maar ver van de bewegende delen daarvan.
  - breng de schakelaar naast het rolluik aan, waar de elektriciteitskabel afkomstig van de buismotor en de voedingskabel afkomstig van het elektriciteitsnet lopen.
  - breng de schakelaar op een hoogte van meer dan 1,5 m vanaf de grond aan.



**2**

- EN INSTALLATION • IT INSTALLAZIONE
- FR INSTALLATION • ES INSTALACIÓN
- DE INSTALLATION • PL INSTALOWANIE • NL INSTALLATIE



## EN ELECTRICAL CONNECTIONS • IT COLLEGAMENTI ELETTRICI • FR BRANCHEMENTS ÉLECTRIQUES • ES CONEXIONES ELÉCTRICAS • DE STROMANSCHLÜSSE • PL PODŁĄCZENIA ELEKTRYCZNE • NL ELEKTRISCHE AANSLUITINGEN

### • EN Warning!

- *Incorrect connections could cause failures and hazardous situations.*
- *The connections indicated in this manual must be fully respected; if in doubt, do not try to experiment but consult the relevant technical specifications which are also available on the web site [www.niceforyou.com](http://www.niceforyou.com).*

For connections refer to the wiring diagram in **fig. 3**.

On completion of connections, power up the motor and check whether the *Up* and *Down* movements are associated correctly with the relative control pushbuttons. If this is not the case, invert the connection between the **Brown** and **Black** wires.

After completing installation and electrical connections, To-Max Pro is ready for use to control shutter opening and closing manoeuvres.

### • IT Attenzione!

- *Un collegamento errato può provocare guasti o situazioni di pericolo.*
- *Rispettare scrupolosamente i collegamenti indicati in questo manuale; in caso di dubbio non fare tentativi inutili ma consultare le apposite schede tecniche di approfondimento, disponibili anche nel sito [www.niceforyou.com](http://www.niceforyou.com).*

Per i collegamenti fare riferimento allo schema elettrico di **fig. 3**.

Al termine dei collegamenti, alimentare il motore e verificare se i movimenti di *Salita* e *Discesa* sono correttamente abbinati ai rispettivi pulsanti di comando. Se non è così, invertire il collegamento tra i conduttori **Marrone** e **Nero**.

Dopo aver eseguito l'installazione e i collegamenti elettrici, il To-Max Pro è pronto per essere utilizzato per comandare le manovre di apertura e chiusura della tapparella.

### • FR Attention !

- *Un branchement erroné peut provoquer des pannes ou des situations de danger.*
- *Respecter scrupuleusement les connexions indiquées dans ce manuel ; en cas de doute, ne pas faire de tentatives inutiles mais consulter les fiches techniques de approfondissement, disponibles également sur le site [www.niceforyou.com](http://www.niceforyou.com).*

Pour les connexions, se référer au schéma électrique de la **fig. 3**.

À la fin des connexions, alimenter le moteur et vérifier si les mouvements de *Montée* et de *Descente* sont correctement associées aux touches de commande respectives. Si ce n'est pas le cas, inverser la connexion entre les conducteurs **Marron** et **Noir**.

Après avoir effectué l'installation et les connexions électriques, le To-Max Pro est prêt à être utilisé pour commander les manœuvres d'ouverture et de fermeture du volet.

### • ES ¡Atención!

- *Una conexión incorrecta puede provocar averías o situaciones peligrosas.*
- *Respete escrupulosamente las conexiones indicadas en este manual; si tuviera dudas, no pruebe inútilmente, sino que consulte las fichas técnicas disponibles también en la página web [www.niceforyou.com](http://www.niceforyou.com).*

Para las conexiones, consulte el esquema eléctrico indicado en la **fig. 3**

Al concluir las conexiones, alimente el motor y controle si los movimientos de *Subida* y *Bajada* están combinados correctamente con los botones de mando respectivos. Si así no fuera, invierta la conexión entre los conductores **Marrón** y **Negro**.

Una vez hecha la instalación y las conexiones eléctricas, el To-Max Pro está listo para accionar la subida y la bajada de la persiana.

### • DE Achtung!

- *Ein falscher Anschluss kann Defekte verursachen oder Gefahrensituationen hervorrufen.*
- *Die in diesem Handbuch angegebenen Anschlüsse sind strengstens einzuhalten; im Zweifelsfall keine unnützen Versuche unternehmen, sondern die technischen Blätter zu Rate ziehen, die auch im Internet unter [www.niceforyou.com](http://www.niceforyou.com) zur Verfügung stehen.*

Für die Anschlüsse beziehen Sie sich bitte auf den Schaltplan (der) **Abb. 3**.

Am Ende der Anschlüsse den Motor einschalten und prüfen, ob die *Anstiegs-* und *Senkbewegungen* korrekt mit den jeweiligen Steuerdruckknöpfen verbunden sind. Wenn dies nicht der Fall ist, den Anschluss unter den **Braunen** und **Schwarzen** Leitern umkehren.

Nachdem die Installation und die elektrischen Anschlüsse ausgeführt wurden, ist To-Max Pro anwendungsbereit und kann die Öffnungs- und Schließbewegungen des Rollladens ausführen.

### • PL Uwaga!

**– Błędne połączenie może doprowadzić do uszkodzenia lub stworzenia zagrożenia.**

- Skrupulatnie przestrzegać przewidzianych połączeń; w wypadku wątpliwości nie próbować niepotrzebnie, ale zapoznać się z odpowiednimi szczegółowymi instrukcjami technicznymi, które dostępne są także na stronie internetowej: [www.niceforyou.com](http://www.niceforyou.com).

Podczas wykonywania podłączeń odwołać się do schematu elektrycznego na **rys. 3**

Po wykonaniu połączeń należy podłączyć zasilanie do silnika i sprawdzić, czy ruchy *Podnoszenie* i *Opuszczanie* są prawidłowo połączone z odpowiednimi przyciskami sterującymi. Jeżeli tak nie jest należy zamienić połączenia pomiędzy **Brązowym** i **Czarnym** przewodem.

Po wykonaniu instalacji oraz podłączeń elektrycznych To-Max Pro jest gotowy do użytku - sterowania manewrami otwierania i zamykania rolety.

### • NL Let op!

- *Een verkeerd uitgevoerde aansluiting kan storingen of een*

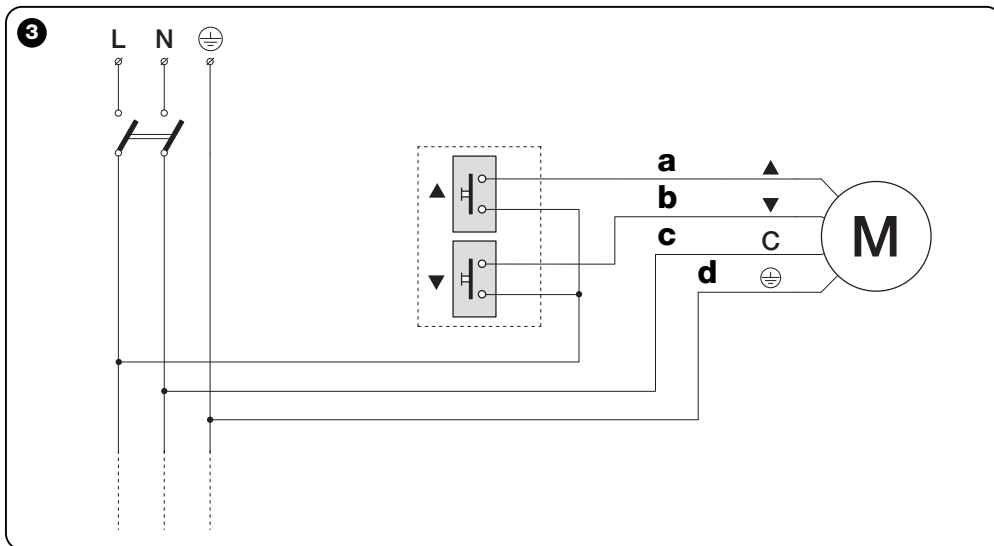
gevaarlijke situatie veroorzaken.

- Houd u nauwgezet aan de aanwijzingen voor de aansluitingen zoals die voorzien zijn; waag u in geval van twijfel niet aan experimenten, maar raadpleeg de daarvoor bestemde gespecificeerde technische bladen die ook op de site [www.niceforyou.com](http://www.niceforyou.com) beschikbaar zijn.

Zie voor de aansluitingen het schakelschema van **afb. 3**.

Na afloop van de aansluitwerkzaamheden, spanning aan de motor geven en controleren of de *Stijg-* en *Daalbewegingen* correct aan de respectievelijke bedieningsknoppen zijn gekoppeld. Als dit niet zo is, dient u de aansluiting tussen de **Bruine** en **Zwarte** geleiders om te draaien.

Nadat u de installatie en de elektrische aansluitingen tot stand hebt gebracht, is To-Max Pro klaar om gebruikt te worden voor het aansturen van de openings- en sluitmanoeuvres van het rolluik.



### EN - Key fig. 3.

- a – Brown** = Up electrical phase.
- b – Black** = Down electrical phase.
- c – Blue** = Common (normally connected to the Neutral).
- d – Yellow-Green** = Ground (protective electrical bonding).

### IT - Legenda fig. 3.

- a – Colore Marrone** = Fase elettrica di salita.
- b – Colore Nero** = Fase elettrica di discesa.
- c – Colore Blu** = Comune (di solito collegato al Neutro).
- d – Colore Giallo-verde** = Terra (collegamento equipotenziale di protezione).

### FR - Légende fig. 3.

- a – Brun** = Phase électrique de montée.
- b – Noir** = Phase électrique de descente.
- c – Bleu** = Commun (généralement connecté au Neutre).

**d – Jaune-vert** = Terre (connexion équipotentielle de protection).

### ES - Leyenda fig. 3

- a – Color Marrón** = Fase eléctrica de subida.
- b – Color Negro** = Fase eléctrica de bajada.
- c – Color Azul** = Común (generalmente conectado al Neutro).
- d – Color Amarillo-Verde** = Tierra (conexión equipotencial de protección).

### DE - Zeichenerklärung Abb. 3.

- a – Braun** = elektrische Anstiegsphase.
- b – Schwarz** = elektrische Abstiegsphase.
- c – Blau** = gemeinsamer Leiter (im Allgemeinen mit dem Nulleiter verbunden).
- d – Gelb/Grün** = TErde (äquipotentielle Schutzverbindung).

### PL - Legenda rys. 3

- a – Kolor Brązowy** = Faza elektryczna podnoszenia (nawijania).
- b – Kolor Czarny** = Faza elektryczna obniżenia (odwijania).
- c – Kolor Niebieski** = Wspólny (zwykle podłączony do Neutralnego).
- d – Kolor żółto-zielony** = Uziemienie (połączenie ekspotencjalne zabezpieczające).

### NL - Legenda afb. 3.

- a – bruine kleur** = elektrische fase voor omhoog.
- b – zwarte kleur** = elektrische fase voor omlaag.
- c – blauwe kleur** = Gemeenschappelijk (gewoonlijke aangesloten op de Nulleider).
- d – groen-gele kleur** = Aarde (equipotentiaalverbinding ter beveiliging).

EN FURTHER DETAILS • IT APPROFONDIMENTI • FR APPROFONDISSEMENTS • ES OTRAS INFORMACIONES • DE WEITERE AUSKÜNFT • PL ROZSZERZENIE WIADOMOŚCI • NL ROZSZERZENIE WIADOMOŚCI

• EN

### 5.1 – RESTORING DEFAULT SETTINGS

**Caution!** – This procedure deletes all data in the Control unit memory.

- Press and hold the **Up** and **Down** keys simultaneously for at least 3 seconds and after the motor has executed a brief movement release one key only.
- Within 3 seconds after the motor has executed the movement, press the previously released key three times.
- Then release the other key.

### 5.2 – WARNINGS FOR THE USER REGARDING AUTOMATION OPERATION

#### 5.2.1 – “Obstacle detection” function

When shutter travel is obstructed by an obstacle (object, person, etc.) or a high level of friction (formation of ice, material expansion, etc.), To-Max pro blocks the manoeuvre immediately and performs a short inversion.

Perform the following manoeuvres after activation of this function:

- if the movement is interrupted by a concrete detectable obstacle, remove the obstacle and activate **another manoeuvre in the opposite direction** to that in progress.

- if the movement interruption is not caused by any evident object, activate the **same manoeuvre** as sent previously.

This allows self-calibration of the function and intervention to be performed exclusively in the case of real hazards.

#### 5.2.2 – Maximum continuous work cycle

To-Max pro is designed for residential applications and there-

fore for discontinuous use. In the event of overheating due to continuous and prolonged activation, a thermal cut-out trips automatically to shut off the power supply. Power is only restored when the temperature returns to within the normal range.

• IT

### 5.1 – RIPRISTINO DELLE CONDIZIONI DI FABBRICA

**Attenzione!** – La presente procedura cancella tutti i dati presenti nella memoria della Centrale.

- Tenere premuti contemporaneamente per almeno 3 secondi i due tasti di **Salita** e **Discesa** e, dopo che il motore ha eseguito un breve movimento, rilasciare solo uno dei tasti.
- Entro 3 secondi da quando il motore ha eseguito il movimento, premere 3 volte lo stesso tasto rilasciato precedentemente.
- Infine, rilasciare anche l'altro tasto.

### 5.2 – AVVERTENZE PER IL FUNZIONAMENTO DELL'AUTOMAZIONE DESTINATO ALL'UTENTE

#### 5.2.1 – Funzione “Rilevamento ostacolo”

Quando la corsa della tapparella viene frenata da un ostacolo (un oggetto, una persona ecc.) o da un forte attrito (formazione di ghiaccio, dilatamento dei materiali ecc.), To-Max Pro blocca subito la manovra ed esegue una breve inversione. Dopo l'intervento di questa funzione si raccomanda di effettuare le seguenti manovre:

- se l'interruzione della manovra è stata causata dalla presenza di un ostacolo concreto ed rilevabile, rimuovere l'ostacolo e comandare una **manovra contraria** a quella che era in atto;

- se l'interruzione della manovra non è stata causata da nessun ostacolo apparente, comandare di nuovo la **stessa manovra** che era in atto.

Il rispetto di questa prassi consente alla funzione di autoritarsi efficacemente e di intervenire successivamente solo nelle reali situazioni di pericolo.

#### 5.2.2 – Massimo ciclo di lavoro continuo

Il To-Max Pro è progettato per l'impiego residenziale e, dunque, per un uso discontinuo. In caso di surriscaldamento dovuto all'azionamento continuo e prolungato, interviene

automaticamente una “protezione termica” di sicurezza che interrompe l'alimentazione elettrica e la ripristina quando la temperatura rientra nei valori normali. manovre di apertura e chiusura della tapparella.

• FR

### 5.1 – RÉTABLISSEMENT DES CONDITIONS D'USINE

**Attention!** – Cette procédure efface toutes les données présentes dans la mémoire de la logique de commande.

- Maintenir la pression simultanée sur les deux touches de **Montée** et de **Descente** pendant au moins 3 secondes puis quand le moteur a effectué un bref mouvement, relâcher uniquement l'une des deux touches.
- Dans les 3 secondes à compter du moment où le moteur a effectué le mouvement, presser 3 fois la touche que l'on vient de relâcher.
- Relâcher ensuite l'autre touche.

### 5.2 – AVERTISSEMENTS POUR LE FONCTIONNEMENT DE L'AUTOMATISME DESTINÉ À L'UTILISATEUR

#### 5.2.1 – Fonction « Détection obstacle »

Quand la course du volet roulant est freinée par un obstacle (un objet, une personne etc.) ou par une forte friction (formation de glace, dilatation des matériaux etc.), To-Max pro bloque immédiatement la manoeuvre et effectue une brève inversion.

Après l'intervention de cette fonction, il est recommandé d'effectuer les manoeuvres suivantes :

- si l'interruption de la manoeuvre a été provoquée par la présence d'un obstacle concret et identifiable, éliminer l'obstacle et commander une **manoeuvre inverse** à celle qui était en cours.

- si l'interruption de la manoeuvre n'a été provoquée par aucun obstacle apparent, commander de nouveau la **même manoeuvre** que celle qui était en cours.

Le respect de cette procédure permet à la fonction de s'auto-régler efficacement et de n'intervenir par la suite que dans les situations de danger réel.

#### 5.2.2 – Cycle de travail continu maximum

Le To-Max pro est conçu pour l'emploi résidentiel et donc pour une utilisation discontinue. En cas de surchauffe (par exemple à cause d'un actionnement continu et prolongé),

une protection thermique de sécurité intervient automatiquement en coupant le courant et en le rétablissant quand la température revient à des valeurs normales.

## • ES

### 5.1 – RESTABLECIMIENTO DE LAS CONDICIONES DE FÁBRICA

**¡Atención!** – El presente procedimiento borra todos los datos presentes en la memoria de la Central.

01. Mantenga pulsados simultáneamente, durante 3 segundos como mínimo, los dos botones de **Subida y Bajada** y, después de que el motor haya efectuado un breve movimiento, **suelte sólo uno** de los botones.
02. Antes de 3 segundos a partir del momento en que el motor efectúa el movimiento, pulse 3 veces el mismo botón que antes había soltado.
03. Por último, suelte también el otro botón.

### 5.2 – ADVERTENCIAS PARA EL FUNCIONAMIENTO DEL AUTOMATISMO DESTINADAS AL USUARIO

#### 5.2.1 – Función “Detección de obstáculos”

Cuando un obstáculo (un objeto, una persona etc.) o una fricción fuerte (formación de hielo, dilatación de los materiales, etc.) frena la carrera de la persiana, To-Max pro bloquea de inmediato la maniobra y ejecuta una breve inversión.

Cuando interviene dicha función se recomienda hacer las siguientes maniobras:

- **si la interrupción de la maniobra ha sido causada por la presencia de un obstáculo concreto e detectable**, quite el obstáculo y accione una **maniobra contraria** a aquella en ejecución;

- **Si la interrupción de la maniobra no ha sido causada por ningún obstáculo aparente**, accione de nuevo la **misma maniobra** que se estaba ejecutando.

Respetando estas indicaciones la función se regulará automáticamente y se activará sólo en las situaciones peligrosas reales.

#### 5.2.2 – Ciclo máximo de trabajo continuo

El To-Max pro ist für den Einsatz an Wohngebäuden geplant und daher nicht für den Dauerbetrieb. Im Fall einer Überhitzung aufgrund einer ständigen und längeren Betätigung wird daher automatisch ein “Wärme-

schutz” ausgelöst, der die Betriebsspannung unterbricht und wieder zuschaltet, sobald die Temperatur erneut normale Werte erreicht.

## • DE

### 5.1 – RÜCKSTELLUNG AUF DIE WERKSEITIGEN EINSTELLUNGEN

**Achtung!** – Das vorliegende Verfahren löscht alle Daten aus dem Speicher der Steuerung.

01. Die beiden Tasten **Anstieg** und **Abstieg** gleichzeitig mindestens 3 Sekunden lang gedrückt halten und nur eine der Tasten loslassen, nachdem der Motor eine kurze Bewegung ausgeführt hat.
02. Innerhalb von 3 Sekunden nach der Durchführung dieser Bewegung 3 Mal auf die vorher losgelassene Taste drücken.
03. Dann auch die andere Taste loslassen.

### 5.2 – HINWEISE FÜR DEN BETRIEB DER KUNDEN-AUTOMATISIERUNG

#### 5.2.1 – Funktion “Hinderniswahrnehmung”

Falls die Bewegung des Rollladens durch ein Hindernis (Gegenstand, Person, usw.) oder eine starke Reibung (Eisbildung, Ausdehnung von Materialien, usw.) abgebremst wird, blockiert To-Max pro die Bewegung und führt eine kurze Reservierung aus.

Daher müssen nach der Auslösung dieser Funktion die folgenden Verfahren ausgeführt werden:

- **Wenn die Unterbrechung der Bewegung von einem konkreten und feststellbaren Hindernis abhängt**: das Hindernis entfernen und einen Befehl **für eine Bewegung in die andere Richtung** erteilen.

- **Wenn die Unterbrechung der Bewegung von keinem augenscheinlichen Hindernis abhängt**: erneut einen Befehl **für eine Bewegung in die selbe Richtung** erteilen.

Dadurch übt die Funktion eine wirksame Selbstregelung aus und löst nur bei effektiver Gefahr aus.

#### 5.2.2 – Maximaler Dauerbetrieb

To-Max pro ist für den Einsatz an Wohngebäuden geplant und daher nicht für den Dauerbetrieb.

Im Fall einer Überhitzung aufgrund einer ständigen und längeren Betätigung wird daher automatisch ein “Wärme-

## • PL

### 5.1 – PRZYWRACANIE USTAWIEŃ FABRYCZNYCH

**Uwaga!** – Ta procedura kasuje wszystkie dane znajdujące się w pamięci Centrali.

01. Wciśnij i przytrzymaj jednocześnie i przez co najmniej 3 sekundy oba przyciski: **Podniesienia** i **Opuszczenia**. Po tym jak silnik wykona krótki ruch **zwolnij tylko jeden** z przycisków.
02. W przeciągu 3 sekund od wykonania przez silnik ruchu, wciśnij 3 razy przycisk, który uprzednio zwolniłeś.
03. Następnie zwolnij drugi przycisk.

### 5.2 – ZALECENIA DOTYCZĄCE FUNKCJONOWANIA AUTOMATYKI PRZEZNACZONE DLA UŻYTKOWNIKA

#### 5.2.1 – Funkcja “Wykrywanie przeszkód”

W przypadku, kiedy ruch rolety zostanie zahamowany przez przeszkodę (przedmiot, osoba, itp.) lub przez silne tarcie (oblodzenie, zniekształcenie materiałów, itp.), To-max Pro natychmiast zatrzyma manewr i wykonuje krótki ruch w przeciwnym kierunku.

Po zadzieleniu tej funkcji zaleca się wykonanie następujących czynności:

- **jeżeli manewr został przerwany w wyniku obecności konkretnej i wykrywalnej przeszkody**, należy usunąć ją i wydać polecenie **manewru w kierunku przeciwnym**, do tego, który był wcześniej wykonywany;

- **jeżeli manewr nie został przerwany przez żadną widoczną przeszkodę** należy wydać polecenie wykonania nowego, **takiego samego manewru jak ten**, który był wcześniej wykonywany.

Przestrzeganie tego sposobu umożliwi automatyczne i skuteczne kalibrowanie funkcji rozpoznania przeszkody i następnie jej zadzielenie tylko w przypadku rzeczywistego zagrożenia.

#### 5.2.2 – Intensywność pracy

To-max Pro został zaprojektowany do użytku domowego a co za tym idzie nieciągłego. W związku z tym w przypadku przegrzania, spowodowanego przez ciągłe i przedłużające

się użytkowanie, automatycznie włączy się zabezpieczająca "ochrona termiczna", która odetnie zasilanie elektryczne i przywróci je dopiero wtedy, gdy temperatura silownika powróci do normalnych wartości.

door een voortdurend en langdurig gebruik, treedt er automatisch een "motorbeveiliging" in werking die de elektrische stroomtoevoer onderbreekt en deze weer herstelt wanneer de temperatuur opnieuw een normale waarde heeft bereikt

---

• NL

## 5.1 – HERSTEL VAN DE FABRIEKSINSTELLINGEN

Let op! – Met deze procedure wist u alle gegevens uit het geheugen van de besturingseenheid.

01. Houd gedurende tenminste 3 seconden de twee toetsen **Omhoog** en **Omlaag** tegelijk ingedrukt en laat nadat de motor een korte manoeuvre heeft uitgevoerd **slechts één** van de toetsen los.
02. Druk binnen 3 seconden nadat de motor de manoeuvre heeft uitgevoerd, 3 maal op dezelfde toets die u eerder hebt losgelaten.
03. Laat tenslotte ook de andere toets los.

## 5.2 – RICHTLIJNEN VOOR DE WERKING VAN DE AUTOMATISERING, BESTEMD VOOR DE GEBRUIKER

### 5.2.1 – Functie "Obstakeldetectie"

Wanneer de beweging van het rolluik wordt afgeremd door een obstakel (een object, een persoon, etc.) of door een bijzonder sterke wrijving (vorming van ijs, uitzetting van de materialen, etc.), blokkeert To-Max pro de manoeuvre onmiddellijk en voert een korte terugloop uit.

Na inwerkingtreding van deze functie is het aangeraden om de volgende manoeuvres uit te voeren:

- als de onderbreking van de manoeuvre afhangt van een concreet en identificeerbaar obstakel, verwijder het obstakel en stuur een andere manoeuvre in **tegenovergestelde richting** aan;

- als de onderbreking van de manoeuvre van geen enkel obstakel afhankelijk lijkt te zijn, stuur opnieuw **dezelfde manoeuvre** aan als eerst.

Het nakomen van deze aanbevelingen geeft de functie de mogelijkheid zichzelf efficiënt in te stellen en zo alleen in werking te treden in werkelijk gevaarlijke situaties.

### 5.2.2 – Maximale continue bedrijfscyclus

To-Max pro is ontworpen voor het huishoudelijk gebruik en dus voor onregelmatig gebruik. In geval van oververhitting

EN DISPOSAL • IT SMALTIMENTO DEL PRODOTTO • FR MISE AU REBUT • ES ELIMINACIÓN • DE ENTSORGUNG • PL UTYLI-ZACJA • NL AFVALVERWERKING

EN

This product is an integral part of the automation system it controls and must be disposed of along with it.

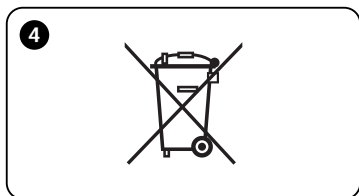
In the same way as for installation operations, the disposal of the product at the end of its effective life must be performed by qualified personnel.

This product is made of various types of material, some of which can be recycled while others must be scrapped. Seek information on the recycling and disposal methods envisaged by the local regulations in your area for this product category.

**Warning!** – some parts of the product may contain polluting or hazardous substances which, if incorrectly disposed of, could have a harmful effect on the environment or the health of individuals.

As indicated by the symbol in fig. 4, this product must not be disposed of in household waste. Perform separate waste collection for disposal in compliance with regulations locally in force, or return the product to the manufacturer when purchasing a replacement.

**Warning!** – heavy fines may be imposed by local laws for the illegal disposal of this product.



IT

Questo prodotto è parte integrante dell'automazione, e dunque, deve essere smaltito insieme con essa.

Come per le operazioni d'installazione, anche al termine della vita di questo prodotto, le operazioni di smantellamento devono essere eseguite da personale qualificato.

Questo prodotto è costituito da vari tipi di materiali: alcuni possono essere riciclati, altri devono essere smaltiti. Informatevi sui sistemi di riciclaggio o smaltimento previsti dai regolamenti vigenti sul vostro territorio, per questa categoria di prodotto.

**Attenzione!** – alcune parti del prodotto possono contenere sostanze inquinanti o pericolose che, se disperse nell'ambiente, potrebbero provocare effetti dannosi sull'ambiente stesso e sulla salute umana.

Come indicato dal simbolo in fig. 4, è vietato gettare questo prodotto nei rifiuti domestici. Eseguire quindi la "raccolta separata" per lo smaltimento, secondo i metodi previsti dai regolamenti vigenti sul vostro territorio, oppure riconsegnare il prodotto al venditore nel momento dell'acquisto di un nuovo prodotto equivalente.

**Attenzione!** – i regolamenti vigenti a livello locale possono prevedere pesanti sanzioni in caso di smaltimento abusivo di questo prodotto.

FR

Ce produit est partie intégrante de l'automatisme et doit donc être mis au rebut avec ce dernier.

Comme pour l'installation, à la fin de la durée de vie de ce produit, les opérations de démantèlement doivent être effectuées par du personnel qualifié.

Ce produit est constitué de différents types de matériaux : certains peuvent être recyclés, d'autres doivent être mis au rebut. Informez-vous sur les systèmes de recyclage ou de mise au rebut prévus par les règlements, en vigueur dans votre pays, pour cette catégorie de produit.

**Attention !** – certains composants du produit peuvent contenir des substances polluantes ou dangereuses qui pourraient avoir des effets nuisibles sur l'environnement et sur la santé des personnes s'ils étaient jetés dans la nature.

Comme l'indique le symbole de la fig. 4, il est interdit de jeter ce produit avec les ordures ménagères. Par conséquent, utiliser la méthode de la « collecte sélective » pour la mise au rebut des composants conformément aux prescriptions des normes en vigueur dans le pays d'utilisation ou restituer le produit au vendeur lors de l'achat d'un nouveau produit équivalent.

**Attention !** – les règlements locaux en vigueur peuvent appliquer de lourdes sanctions en cas d'élimination illicite de ce produit.



Este producto forma parte integrante del automatismo y, por consiguiente, deberá ser eliminado junto con éste.

Al igual que para las operaciones de instalación, también al final de la vida útil de este producto las operaciones de desguace deberán ser llevadas a cabo por personal experto.

Este producto está formado de varios tipos de materiales: algunos podrán ser reciclados y otros deberán ser eliminados. Infórme-se sobre los sistemas de reciclaje o de eliminación previstos por las normativas vigentes locales para esta categoría de productos.

**¡Atención!** – algunas piezas del producto pueden contener sustancias contaminantes o peligrosas que, si se las abandonara en el medio ambiente, podrían provocar efectos perjudiciales para el mismo medio ambiente y para la salud humana.

Como indicado por el símbolo **fig. 4**, está prohibido arrojar este producto en los residuos domésticos. Realice la "recogida selectiva" para la eliminación, según los métodos previstos por las normativas vigentes locales, o bien entregue el producto al vendedor cuando compre un producto nuevo equivalente.

**¡Atención!** – las normas locales vigentes pueden prever sanciones importantes en el caso de eliminación abusiva de este producto.

Das vorliegende Produkt ist Bestandteil der Automation und muss daher zusammen mit ihr entsorgt werden.

Wie die Installationsarbeiten muss auch die Abrüstung am Ende der Lebensdauer dieses Produktes von Fachpersonal ausgeführt werden.

Dieses Produkt besteht aus verschiedenen Stoffen, von denen einige recycled werden können, andere müssen hingegen entsorgt werden. Informieren Sie sich über die Recycling- oder Entsorgungssysteme für dieses Produkt, die von den auf Ihrem Gebiet gültigen Verordnungen vorgesehen sind.

**Achtung!** – bestimmte Teile des Produktes können Schadstoffe oder gefährliche Substanzen enthalten, die, falls in die Umwelt gegeben, schädliche Wirkungen auf die Umwelt und die menschliche Gesundheit haben könnten.

Wie vom Symbol in **Abb. 4** angegeben, darf dieses Produkt nicht in den Hausmüll gegeben werden. Daher differenziert nach den Methoden entsorgen, die von den auf Ihrem Gebiet gültigen Verordnungen vorgesehen sind, oder das Produkt dem Verkäufer beim Kauf eines neuen, gleichwertigen Produktes zurückgeben.

**Achtung!** – die örtlichen Verordnungen können schwere Strafen im Fall einer widerrechtlichen Entsorgung dieses Produktes vorsehen.

To urządzenie jest integralną częścią automatyki, dlatego też powinno zostać zlikwidowane razem z nią.

Zarówno operacje montażu jak również i demontażu po zakończeniu eksploatacji urządzenia powinny być wykonywane przez personel wykwalifikowany.

Niniejsze urządzenie składa się z różnych rodzajów materiałów: niektóre z nich mogą być ponownie używane, inne nadają się do wyrzucenia. Zgromadzić niezbędne informacje dotyczące placówek zajmujących się recykulacją lub utylizacją materiałów, zgodnie z przepisami obowiązującymi dla danej kategorii urządzenia na Waszym terytorium.

**Uwaga!** – niektóre części urządzenia mogą zawierać substancje zanieczyszczające lub niebezpieczne, które jeżeli zostaną rozrzucone w otoczeniu, mogą wywierać szkodliwy wpływ na środowisko i zdrowie ludzkie.

Jak wskazuje symbol pokazany na **rys. 4** zabrania się wyrzucania urządzenia razem z odpadami domowymi. Należy więc przeprowadzić "selektywną zbiórkę odpadów", zgodnie z metodami przewidzianymi przez przepisy obowiązujące na Waszym terytorium lub oddać urządzenie do sprzedawcy podczas dokonywania zakupu nowego ekwiwalentnego urządzenia.

**Uwaga!** – lokalne przepisy mogą przewidywać wysokie kary za nielegalną likwidację niniejszego urządzenia.

Dit product is integrerend onderdeel van de automatisering en dus moet de afvalverwerking ervan samen met de automatisering worden uitgevoerd.

Net zoals voor de installatiehandelingen, geldt dat aan het einde van de levensduur van dit product de ontmantelingshandelingen worden uitgevoerd door gekwalificeerd personeel.

Dit product bestaat uit verschillende materiaalsoorten: enkelen kunnen worden gerecycled, anderen moeten worden verwerkt. Informeer naar de recycle of verwerkingsystemen betreffende de geldende wetten in uw land, voor deze categorie producten.

**Let op!** – enkele delen van dit product kunnen verontreinigend en gevaarlijke stoffen bevatten die, wanneer ze in het milieu terecht komen, schadelijke effecten op het milieu en op de gezondheid van de mens kunnen hebben.

Zoals aangegeven met het symbool in **fig.4**, is het verboden dit product weg te gooien bij het huishoudelijke afval. Voer daarom het "gescheiden afval" voor de verwerking uit, overeenkomstig de door de in de geldende wettelijke regelgevingen voorziene methodes in uw land, of door het product terug te brengen naar de verkoper, wanneer er een nieuw soortgelijk product wordt aangeschaft.

**Let op!** – de lokale wettelijke regelgevingen kunnen zware sancties handhaven in geval van onrechtmatige afvalverwerking van dit product.

**EN TECHNICAL SPECIFICATIONS (Controller and Motor) • IT CARATTERISTICHE TECNICHE (controller e motore) • FR CARACTÉRISTIQUES TECHNIQUES (Controller et Moteur) • ES CARACTERÍSTICAS TÉCNICAS (Controller y Motor) • DE TECHNISCHE EIGENSCHAFTEN (Controller und Motor) • PL DANE TECHNICZNE (Controller i Silnik) • NL TECHNISCHE KENMERKEN (Controller en motor)**

**EN****WARNINGS:**

- All technical characteristics stated refer to an ambient temperature of 20°C (±5°C).
- Nice S.p.a reserves the right to modify the product at any time while maintaining the same functionalities and intended use.

---

**Power supply voltage:** 230 Vac - 50 Hz

---

**Power absorption (electronic limit switch) Stand-By:** 1,8 W

---

**Encoder sensitivity:** 2,67°

---

**Maximum admissible torque:**  
5 / 8 / 15 / 30 Nm

---

**Motor body diameter:** 45 mm

---

**Continuous operating time at ambient temperature:** 4 min.

---

**Connection cable length:** 2,5 m

---

**IP Protection rating:** IP 44

---

**Mechanical resistance:**  
According to standard EN 14202

---

**IT****AVVERTENZE:**

- Tutte le caratteristiche tecniche riportate, sono riferite ad una temperatura ambientale di 20°C (± 5°C).
- Nice S.p.a. si riserva il diritto di apportare modifiche al prodotto in qualsiasi momento lo riterrà necessario, mantenendone comunque la stessa funzionalità e destinazione d'uso.

---

**Tensione di alimentazione:**  
230 Vac - 50 Hz

---

**Potenza assorbita (fine corsa elettronico) Stand-by:** 1,8 W

---

**Sensibilità encoder:** 2,67°

---

**Coppia massima gestibile:**  
5 / 8 / 15 / 30 Nm

---

**Diametro del corpo motore:** 45 mm

---

**Tempo di funzionamento continuo a temperatura ambiente:** 4 min.

---

**Lunghezza del cavo di connessione:** 2,5 m

---

**Grado di protezione:** IP 44

---

**Resistenza meccanica:**  
Secondo la normativa EN 14202

---

**FR****AVERTISSEMENTS:**

- Toutes les caractéristiques techniques indiquées se réfèrent à une température ambiante de 20 °C (± 5 °C).
- Nice S.p.a. se réserve le droit d'apporter des modifications au produit à tout moment si elle le jugera nécessaire, en garantissant dans tous les cas les mêmes fonctions et le même type d'utilisation prévu.

---

**Tension d'alimentation :** 230 Vac - 50 Hz

---

**Puissance absorbée (fin de course électronique) Stand-by :** 1,8 W

---

**Sensibilité encodeur :** 2,67°

---

**Couple maximum admissible :**  
5 / 8 / 15 / 30 Nm

---

**Diamètre du corps moteur :** 45 mm

---

**Temps de fonctionnement continu à température ambiante :** 4 min.

---

**Longueur du câble de connexion :** 2,5 m

---

**Indice de protection IP :** IP 44

---

**Résistance mécanique :**  
Selon la norme EN 14202

---

---

ES

**ADVERTENCIAS:**

Todas las características técnicas indicadas se refieren a una temperatura de 20°C (± 5°C).

• Nice S.p.a. se reserva el derecho de modificar el producto en cualquier momento que lo considere necesario, manteniendo las mismas funcionalidades y el mismo uso previsto.

---

**Tensión de alimentación:**

230 Vac - 50 Hz

---

**Potencia absorbida (fin de carrera electrónico) Stand-By:** 1,8 W

---

**Sensibilidad encoder:** 2,67°

---

**Par máximo gobernable:**

5 / 8 / 15 / 30 Nm

---

**Diámetro del cuerpo motor:** 45 mm

---

**Tiempo de funcionamiento continuo a temperatura ambiente:** 4 min.

---

**Longitud del cable de conexión:** 2,5 m

---

**Grado de protección IP:** IP 44

---

**Resistencia mecánica:**

Según la normativa EN 14202

---

---

DE

**HINWEISE:**

Alle angegebenen technischen Merkmale beziehen sich auf eine Temperatur von 20°C (± 5°C).

• Nice S.p.a. behält sich das Recht vor, jederzeit als nötig betrachtete Änderungen am Produkt vorzunehmen, wobei Funktionalitäten und Einsatzzweck beibehalten werden.

---

**Betriebsspannung:** 230 Vac - 50 Hz

---

**Leistungsaufnahme (elektronischer Endschalter) Standby:** 1,8 W

---

**Empfindlichkeit des Impulsgebers:** 2,67°

---

**Max. Drehmoment:** 5 / 8 / 15 / 30 Nm

---

**Durchmesser des Motorgehäuses:** 45 mm

---

**Durchgehende Betriebszeit bei Umgebungstemperatur:** 4 Minuten

---

**Länge des Anschlusskabels:** 2,5 m

---

**Schutzart IP:** IP 44

---

**Mechanische Beständigkeit:**  
gemäß EN 14202

---

---

PL

**ZALECENIA:**

Wszystkie podane parametry techniczne dotyczą temperatury środowiskowej 20°C (± 5°C).

• Firma Nice S.p.a. zastrzega sobie prawo do wprowadzenia zmian do urządzenia w każdej chwili, kiedy uzna je za konieczne, zachowując te same funkcje i przeznaczenie.

---

**Napięcie zasilania:** 230 Vac - 50 Hz

---

**Pobierana moc (sterownik elektroniczny położenia krańcowych) Stan czuwania:**  
1,8 W

---

**Czułość enkodera:** 2,67°

---

**Maksymalny dopuszczalny moment obrotowy:** 5 / 8 / 15 / 30 Nm

---

**Średnica korpusu silnika:** 45 mm

---

**Ciągły czas pracy w temperaturze otoczenia:** 4 min.

---

**Długość przewodu podłączenia:** 2,5 m

---

**Stopień ochrony IP:** IP 44

---

**Wytrzymałość mechaniczna:**  
Zgodnie z normą EN 14202

---

---

NL

**WAARSCHUWING:**

Alle vermelde technische kenmerken hebben betrekking op een omgevingstemperatuur van 20°C (± 5°C).

• Nice S.p.a. behoudt zich het recht voor om, op elk moment dat dit noodzakelijk geacht wordt, wijzigingen aan het product aan te brengen, waarbij hoe dan ook de functionaliteit en de gebruiksbestemming ervan gelijk blijven.

---

**Voedingsspanning:** 230 Vac - 50 Hz

---

**Opgenomen vermogen (elektronische eindschakelaar) Stand-by:** 1,8 W

---

**Gevoeligheid encoder:** 2,67°

---

**Maximum beheerbaar koppel:**  
5 / 8 / 15 / 30 Nm

---

**Diameter van de motor:** 45 mm

---

**Continue werkingstijd bij omgevingstemperatuur:** 4 min.

---

**Lengte van de aansluitkabel:** 2,5 m

---

**Beschermingsklasse IP:** IP 44

---

**Mechanische weerstand:**  
Volgens de norm EN 14202

---

## EN - CE DECLARATION OF CONFORMITY

*Note – This Declaration of Conformity covers the contents of the single declarations of the individual products specified herein; it is updated as of the date of publishing this manual and has been re-edited for editorial purposes. A copy of the original declaration for each product can be requested from Nice S.p.a. (TV) I.*

**Number:** 329/To-Max Pro

**Revision:** 0

The undersigned, Luigi Paro, in the role of Managing Director, declares under his sole responsibility, that the product:

**Manufacturer's Name:** NICE s.p.a.

**Address:** Via Pezza Alta 13, Z.I. Rustignè, 31046 Oderzo (TV) Italy

**Type:** Tubular gearmotor for shutters

**Models:** XM0903xx6A, XM1503xx6A, XM2803xx6A, XM5603xx6A, XM7503xx6A, XM9303xx6A

**Accessories:**

Conforms to the essential requirements stated in article 3 of the following EC directive, for the intended use of products:

- 2006/95/EEC DIRECTIVE 2006/95/EC OF THE EUROPEAN PARLIAMENT AND COUNCIL of 12 December 2006 regarding the approximation of member state legislation related to electrical material destined for use within specific voltage limits

According to the following harmonised standards:

EN 60335-1:2002 +A1:2004+A11:2004+A12:2006+ A2:2006+A13:2008;  
EN 60335-2-97:2006+A11:2008, EN 50366:2003+A1:2006

- 2004/108/EEC DIRECTIVE 2004/108/EEC OF THE EUROPEAN PARLIAMENT AND COUNCIL of 15 December 2004 regarding the approximation of member state legislation related to electromagnetic compatibility, repealing directive 89/336/EEC

According to the following harmonised standards: EN 55014-1:2006; EN 55014-2:1997+ A1:2001, EN 61000-3-2:2006, EN 61000-3-3:2007

Oderzo, 16.10.09

Luigi Paro (Managing Director)



## IT - DICHIARAZIONE CE DI CONFORMITÀ

*Nota – La presente Dichiarazione di Conformità raccoglie il contenuto delle singole dichiarazioni di conformità dei singoli prodotti citati; è aggiornata alla data di edizione del presente manuale ed è stata riadattata per motivi editoriali. Copia della dichiarazione originale per ogni prodotto può essere richiesta a Nice S.p.a. (TV) I.*

**Numero:** 329/To-Max Pro

**Revisione:** 0

Il sottoscritto Luigi Paro in qualità di Amministratore Delegato, dichiara sotto la propria responsabilità che il prodotto:

**Nome produttore:** NICE s.p.a.

**Indirizzo:** Via Pezza Alta 13, Z.I. Rustignè, 31046 Oderzo (TV) Italia

**Tipo:** Motoriduttore tubolare per tapparelle

**Modelli:** XM0903xx6A, XM1503xx6A, XM2803xx6A, XM5603xx6A, XM7503xx6A, XM9303xx6A

**Accessori:**

Risulta conforme ai requisiti essenziali richiesti dall'articolo 3 dalla seguente direttiva comunitaria, per l'uso al quale i prodotti sono destinati:

- 2006/95/CEE DIRETTIVA 2006/95/CE DEL PARLAMENTO EUROPEO E DEL CONSIGLIO del 12 dicembre 2006 concernente il ravvicinamento delle legislazioni degli Stati membri relative al materiale elettrico destinato ad essere adoperato entro taluni limiti di tensione

Secondo le seguenti norme armonizzate:

EN 60335-1:2002 +A1:2004+A11:2004+A12:2006+ A2:2006+A13:2008;  
EN 60335-2-97:2006+A11:2008, EN 50366:2003+A1:2006

- 2004/108/CEE DIRETTIVA 2004/108/CE DEL PARLAMENTO EUROPEO E DEL CONSIGLIO del 15 dicembre 2004 concernente il ravvicinamento delle legislazioni degli Stati membri relative alla compatibilità elettromagnetica e che abroga la direttiva 89/336/CEE

Secondo le seguenti norme armonizzate: EN 55014-1:2006; EN 55014-2:1997+ A1:2001, EN 61000-3-2:2006, EN 61000-3-3:2007

Oderzo, 16 ottobre 2009

Luigi Paro (Amministratore Delegato)



## FR - DÉCLARATION CE DE CONFORMITÉ

*Note – La présente Déclaration de conformité réunit le contenu des diverses déclarations de conformité de chaque produit cité : elle est mise à jour à la date d'édition du présent manuel et a été réélaborée pour des raisons d'édition. Une copie de la déclaration originale pour chaque produit peut être demandée à Nice S.p.a. (TV) I.*

Numéro : 329/To-Max Pro

Révision : 0

Je soussigné Luigi Paro en qualité d'Administrateur Délégué, déclare sous mon entière responsabilité que le produit :

**Nom producteur :** NICE s.p.a.  
**Adresse :** Via Pezza Alta 13, Z.I. Rustignè, 31046 Oderzo (TV) Italie  
**Type :** Opérateur tubulaire pour volets roulants  
**Modèles :** XM0903xx6A, XM1503xx6A, XM2803xx6A, XM5603xx6A, XM7503xx6A, XM9303xx6A

**Accessoires :**

Est conforme aux critères essentiels requis par l'article 3 de la directive communautaire suivante, pour l'usage auquel ces produits sont destinés :

- 2006/95/CEE DIRECTIVE 2006/95/CE DU PARLEMENT EUROPÉEN ET DU CONSEIL du 12 décembre 2006 concernant le rapprochement des législations des États membres relatives au matériel électrique destiné à être utilisé dans certaines limites de tension.

Selon les normes harmonisées suivantes :

EN 60335-1:2002 +A1:2004+A11:2004+A12:2006+ A2:2006+A13:2008;  
EN 60335-2-97:2006+A11:2008, EN 50366:2003+A1:2006

- 2004/108/CEE DIRECTIVE 2004/108/CE DU PARLEMENT EUROPÉEN ET DU CONSEIL du 15 décembre 2004 concernant le rapprochement des législations des États membres relatives à la compatibilité électromagnétique et qui abroge la directive 89/336/CEE

Selon les normes harmonisées suivantes : EN 55014-1:2006; EN 55014-2:1997 + A1:2001, EN 61000-3-2:2006, EN 61000-3-3:2007

Oderzo, 16 octobre 2009

Luigi Paro (Administrateur Délégué)



## ES - DECLARACIÓN DE CONFORMIDAD CE

*Note – La presente Declaración de Conformidad reúne el contenido de las declaraciones de conformidad de cada producto citado; ha sido actualizada a la fecha de edición del presente manual y ha sido readaptada por razones editoriales. Puede solicitar a Nice S.p.a. la copia de la declaración original de cada producto. (TV) I.*

Número: 329/To-Max Pro

Revisión: 0

El suscrito, Luigi Paro, en su carácter de Administrador Delegado, declara bajo su responsabilidad que el producto:

**Nombre del fabricante:** NICE s.p.a.  
**Dirección:** Via Pezza Alta 13, Z.I. Rustignè, 31046 Oderzo (TV) Italia  
**Tipo:** Motorreductor tubular para persianas  
**Modelos:** XM0903xx6A, XM1503xx6A, XM2803xx6A, XM5603xx6A, XM7503xx6A, XM9303xx6A

**Accesorios:**

Es conforme a los requisitos esenciales previstos por el artículo 3 de la siguiente directiva comunitaria, para el uso al cual los productos están destinados:

- 2006/95/CEE DIRECTIVA 2006/95/CE DEL PARLAMENTO EUROPEO Y DEL CONSEJO del 12 de diciembre de 2006 relativa a la aproximación de las legislaciones de los Estados miembros sobre el material eléctrico destinado a utilizarse con determinados límites de tensión.

Según las siguientes normas armonizadas:

EN 60335-1:2002 +A1:2004+A11:2004+A12:2006+ A2:2006+A13:2008;  
EN 60335-2-97:2006+A11:2008, EN 50366:2003+A1:2006

- DIRECTIVA 2004/108/CE DEL PARLAMENTO EUROPEO Y DEL CONSEJO del 15 de diciembre de 2004 relativa a la aproximación de las legislaciones de los Estados miembros en materia de compatibilidad electromagnética y por la que se deroga la Directiva 89/336/CEE

Según las siguientes normas armonizadas: EN 55014-1:2006; EN 55014-2:1997 + A1:2001, EN 61000-3-2:2006, EN 61000-3-3:2007

Oderzo, 16 de octubre de 2009

Luigi Paro (Administrador Delegado)



## DE - CE-KONFORMITÄTSERKLÄRUNG

*Hinweis – Diese Konformitätserklärung fasst den Inhalt der einzelnen Konformitätserklärungen der einzelnen genannten Produkte zusammen; sie ist zum Ausgabedatum dieser Gebrauchsanleitung überarbeitet und aus Herausgebergründen angepasst worden. Eine Kopie der ursprünglichen Erklärung jedes Produkts kann bei Nice S.p.a. (TV) – I - angefordert werden.*

Numer: 329/To-Max Pro

Revision: 0

Der Unterzeichnende Luigi Paro erklärt als Geschäftsführer unter seiner eigenen Verantwortung, dass das Produkt:

**Herstellername:** NICE s.p.a.  
**Adresse:** Via Pezza Alta 13, Z.I. Rustignè, 31046 Oderzo (TV) Italien  
**Typ:** Rohrmotor für Rollläden  
**Modelle:** XM0903xx6A, XM1503xx6A, XM2803xx6A, XM5603xx6A, XM7503xx6A, XM9303xx6A

**Zubehör:**

mit den wichtigsten Anforderungen des Artikels 3 folgender europäischer Richtlinie konform ist, was den Einsatzzweck der Produkte betrifft:

- 2006/95/EWG RICHTLINIE 2006/95/EG DES EUROPÄISCHEN PARLAMENTS UND DES RATS vom 12. Dezember 2006 bezüglich der Annäherung der Gesetze der Mitgliedsstaaten bezüglich des elektrischen Materials, das innerhalb bestimmter Spannungslimits verwendet wird.

Gemäß den folgenden übereinstimmenden Normen:


EN 60335-1:2002 +A1:2004+A11:2004+A12:2006+ A2:2006+A13:2008;  
EN 60335-2-97:2006+A11:2008, EN 50366:2003+A1:2006

- 2004/108/EWG RICHTLINIE 2004/108/EG DES EUROPÄISCHEN PARLAMENTS UND RATS vom 15. Dezember 2004 bezüglich der Annäherung der Gesetzgebungen der Mitgliedsstaaten, was die elektromagnetische Verträglichkeit betrifft und die Richtlinie 89/336/EWG aufhebt.

Gemäß den folgenden übereinstimmenden Normen: EN 55014-1:2006; EN 55014-2:1997+ A1:2001, EN 61000-3-2:2006, EN 61000-3-3:2007

Oderzo, 16. Oktober 2009

Luigi Paro (Geschäftsführer)



## PL - DEKLARACJA ZGODNOŚCI CE

*Nota – W niniejszej Deklaracji Zgodności zgromadzone są pojedyncze deklaracje zgodności dotyczące pojedynczych zacytowanych wyżej urządzeń; została ona zaktualizowana do daty wydania niniejszej instrukcji obsługi i dostosowana dla celów wydawniczych. Kopia oryginalnej deklaracji dla każdego urządzenia może być zamawiana w Nice S.p.a. (TV) I.*

Numer: 329/To-Max Pro

Wydanie: 0

Jest zgodne z podstawowymi wymogami artykułu 3 niżej zacytowanej dyrektywy europejskiej, podczas użytku, do którego te urządzenia są przeznaczone:

**Nazwa producenta:** NICE s.p.a.

**Adres:** Via Pezza Alta 13, Z.I. Rustignè, 31046 Oderzo (TV) Włochy  
**Typ:** Motoreduktor rurowy przeznaczony dla rolet  
**Modele:** XM0903xx6A, XM1503xx6A, XM2803xx6A, XM5603xx6A, XM7503xx6A, XM9303xx6A

**Akcesoria:**

Jest zgodne z podstawowymi wymogami artykułu 3 niżej zacytowanej dyrektywy europejskiej, podczas użytku, do którego te urządzenia są przeznaczone:

- 2006/95/EWG DYREKTYWA 2006/95/WE PARLAMENTU EUROPEJSKIEGO I RADY z dnia 12 grudnia 2006 roku, dotycząca zbliżenia legislacyjnego krajów członkowskich, w odniesieniu do materiałów elektrycznych przeznaczonych do pracy w niektórych ograniczeniach napięciowych.

Zgodnie z następującymi normami zharmonizowanymi:

EN 60335-1:2002 +A1:2004+A11:2004+A12:2006+ A2:2006+A13:2008;  
EN 60335-2-97:2006+A11:2008, EN 50366:2003+A1:2006

- 2004/108/EWG DYREKTYWA 2004/108/WE PARLAMENTU EUROPEJSKIEGO I RADY z dnia 15 grudnia 2004 roku, dotycząca zbliżenia legislacyjnego krajów członkowskich w odniesieniu do kompatybilności elektromagnetycznej, która uchyla dyrektywę 89/336/EWG

Zgodnie z następującymi normami zharmonizowanymi: EN 55014-1:2006;  
EN 55014-2:1997+ A1:2001, EN 61000-3-2:2006, EN 61000-3-3:2007

Oderzo, dnia 16 października 2009 roku

Luigi Paro (Członek Zarządu Spółki)



## NL - EG-VERKLARING VAN OVEREENSTEMMING

*Opmerking – deze verklaring van overeenstemming verzamelt de inhoud van de aparte verklaringen van overeenstemming van de aparte producten die genoemd worden; de verklaring is bijgewerkt op de datum van uitgave van deze handleiding en werd om uitgeversredenen heraanangepast. U kunt voor iedere product een exemplaar van de originele verklaring aanvragen bij Nice S.p.a. (TV) I.*

**Nummer:** 329/To-Max Pro

**Revisie:** 0

Ondergetekende Luigi Paro, in de hoedanigheid van Gedelegeerd Bestuurder, verklaart onder zijn eigen verantwoordelijkheid dat het product:

**Naam fabrikant:** NICE s.p.a.  
**Adres:** Via Pezza Alta 13, Z.I. Rustignè, 31046 Oderzo (TV) Italië  
**Type:** Buisreductiemotor voor rolluiken  
**Modellen:** XM0903xx6A, XM1503xx6A, XM2803xx6A, XM5603xx6A,  
XM7503xx6A, XM9303xx6A

### Accessoires:

Voldoet aan de fundamentele vereisten opgelegd door artikel 3 van de volgende communautaire richtlijn, voor het gebruik waarvoor de producten bestemd zijn:

- 2006/95/EEG RICHTLIJN 2006/95/EG VAN HET EUROPESE PARLEMENT EN DE RAAD van 12 december 2006 met betrekking tot de onderlinge aanpassing van de wetgevingen van de Lidstaten met betrekking tot elektrisch materiaal dat bestemd is om binnen bepaalde spanningslimieten gebruikt te worden

Volgens de volgende geharmoniseerde normen:


EN 60335-1:2002 +A1:2004+A11:2004+A12:2006+ A2:2006+A13:2008;  
EN 60335-2-97:2006+A11:2008, EN 50366:2003+A1:2006

- 2004/108/EEG RICHTLIJN 2004/108/EG VAN HET EUROPESE PARLEMENT EN DE RAAD van 15 december 2004 met betrekking tot de onderlinge aanpassing van de wetgevingen van de Lidstaten met betrekking tot de elektromagnetische compatibiliteit waarmee de richtlijn 89/336/EEG wordt afgeschaft

Volgens de volgende geharmoniseerde normen: EN 55014-1:2006; EN 55014-2:1997+ A1:2001, EN 61000-3-2:2006, EN 61000-3-3:2007

Oderzo, 16 oktober 2009

Luigi Paro (Gedelegeerd Bestuurder)









Nice

#### Headquarters

##### Nice SpA

Oderzo TV Italia  
Ph. +39.0422.85.38.38  
Fax +39.0422.85.35.85  
info@niceforyou.com

#### Nice in Italy

##### Nice Padova

Padova Italia  
Ph. +39.049.87.01.05.1  
Fax +39.049.87.07.63.8  
infopd@niceforyou.com

##### Nice Roma

Roma Italia  
Ph. +39.06.72.67.17.61  
Fax +39.06.72.67.55.20  
inforoma@niceforyou.com

#### Nice Worldwide

##### Nice France

Buchelay France  
Ph. +33.(0)1.30.33.95.95  
Fax +33.(0)1.30.33.95.96  
info@fr.niceforyou.com

##### Nice France Sud

Aubagne France  
Ph. +33.(0)4.42.62.42.52  
Fax. +33.(0)4.42.62.42.50  
infomarseille@fr.niceforyou.com

##### Nice France Rhône Alpes

Decines Charpieu France  
Ph. +33.(0)4.78.26.56.53  
Fax +33.(0)4.78.26.57.53  
infofyon@fr.niceforyou.com

##### Nice Belgium

Leuven (Heverlee) Belgium  
Ph. +32.(0)16.38.69.00  
Fax +32.(0)16.38.69.01  
info@be.niceforyou.com

##### Nice Deutschland

Gelnhausen Deutschland  
Ph. +49.(0)6051.91.520  
Fax +49.(0)6051.91.52.119  
info@de.niceforyou.com

##### Nice España Madrid

Mostoles Madrid España  
Ph. +34.(0)9.16.16.33.00  
Fax +34.(0)9.16.16.30.10  
info@es.niceforyou.com

##### Nice España Barcelona

Sant Quirze del Valles  
Barcelona España  
Ph. +34.(0)9.37.84.77.75  
Fax +34.(0)9.37.84.77.72  
info@es.niceforyou.com

##### Nice Australia

Wetherill Park Australia  
Ph. +61.(0)2.96.04.25.70  
Fax +61.(0)2.96.04.25.73  
info@au.niceforyou.com

##### Nice China

Shanghai P. R. China  
Ph. +86.21.575.701.46  
Fax +86.21.575.701.44  
info@niceforyou.com.cn

##### Nice USA

San Antonio Texas USA  
info@us.niceforyou.com

##### Nice Russia

Odintsovo Moscow Region Russia  
Ph. +7.495.739.97.02  
Fax +7.495.739.97.02  
info@ru.niceforyou.com

##### Nice South Africa

Johannesburg South Africa  
info@co.za.niceforyou.com

##### Nice Polska

Pruszków Polska  
Ph. +48.(022).759.40.00  
Fax +48.(022).759.40.22  
info@pl.niceforyou.com

##### Nice Portugal

Mem Martins Portugal  
Ph. +351.21.922.82.10  
Fax +351.21.922.82.19  
info@pt.niceforyou.com

##### Nice Romania

Cluj Napoca Romania  
Ph./Fax +40.(0)264.453.127  
info@ro.niceforyou.com

##### Nice Turkey

Kadikoy Istanbul Turkey  
Ph. +90.216.456.34.97  
Fax +90.216.455.78.29  
info@tr.niceforyou.com

##### Nice UK

Sutton in Ashfield  
United Kingdom  
Ph. +44.16.23.55.80.86  
Fax +44.16.23.55.05.49  
info@uk.niceforyou.com