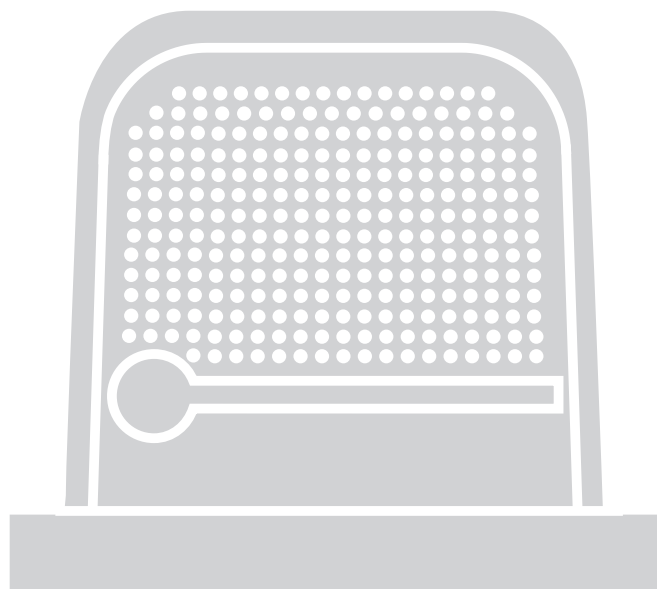


Nice

ROBO600

UK
CA EAC  CE



Para cancelas correderas

ES - Instrucciones y advertencias para la instalación

Nice

ADVERTENCIAS GENERALES:	
SEGURIDAD - INSTALACIÓN	2
1 - DESCRIPCIÓN DEL PRODUCTO Y USO PREVISTO	3
2 - LIMITES DE EMPLEO	3
3 - INSTALACIÓN	4
4 - CONEXIONES ELÉCTRICAS	
4.1 - Tipo de cables eléctricos	10
4.2 - Conexión de los cables eléctricos	10
5 - PUESTA EN FUNCIONAMIENTO DE LA AUTOMATIZACIÓN Y CONTROL DE LAS CONEXIONES	
5.1 - Conexión de la automatización a la red eléctrica	12
5.2 - Aprendizaje de los dispositivos	13
6 - PRUEBA Y PUESTA EN FUNCIONAMIENTO	
6.1 - Prueba	14
6.2 - Puesta en funcionamiento	14
7 - PROGRAMACIÓN	
GLOSARIO	15
7.1 - Parámetros ajustables: Trimmer (TL - TP - F)	16
7.2 - Funciones programables	16
7.3 - Radiorreceptor integrado	18
8 - INFORMACIÓN DETALLADA	
8.1 - Instalación o desinstalación de dispositivos	21
8.2 - Alimentación de dispositivos externos	22
8.3 - Conexión programador Oview	22
8.4 - Eliminación total de la memoria del receptor	22
8.5 - Funciones particulares	22
9 - DIAGNÓSTICO	23
10 - QUÉ HACER SI	24
11 - ELIMINACIÓN DEL PRODUCTO	24
12 - MANTENIMIENTO	25
13 - CARACTERÍSTICAS TÉCNICAS	25
DECLARACIÓN DE CONFORMIDAD UE	26
Manual de uso <i>(para entregar al usuario final)</i>	27

ADVERTENCIAS GENERALES: SEGURIDAD - INSTALACIÓN (instrucciones traducidas del italiano)

⚠ Las siguientes advertencias se transcriben directamente de las Normas y en la medida de lo posible aplicables al producto en cuestión.

ATENCIÓN Instrucciones importantes para la seguridad. Seguir todas las instrucciones: una instalación incorrecta puede provocar daños graves

ATENCIÓN Instrucciones importantes para la seguridad. Para la seguridad de las personas es importante seguir estas instrucciones. Conservar estas instrucciones

- Antes de comenzar la instalación, verificar las “Características técnicas del producto” (en este manual) y asegurarse de que el producto sea adecuado para la automatización en cuestión. NO proceder con la instalación si el producto no es adecuado
- El producto no se puede utilizar sin haber llevado a cabo las operaciones de puesta en servicio especificadas en el apartado “Ensayo y puesta en servicio”

ATENCIÓN Según la legislación europea más reciente, la realización de una automatización debe respetar las normas armonizadas previstas por la Directiva Máquinas vigente, que permiten declarar la presunción de conformidad de la automatización. Considerando todo esto, las operaciones de conexión a la red eléctrica, ensayo, puesta en servicio y mantenimiento del producto deberán ser llevadas a cabo exclusivamente por un técnico cualificado y competente

- Antes de proceder a la instalación del producto, comprobar que todo el material que se vaya a utilizar esté en perfectas condiciones y sea apto para el uso
- El producto no puede ser utilizado por los niños ni por personas con discapacidades físicas, sensoriales o mentales, o bien carentes de experiencia o conocimiento
- Los niños no deben jugar con el aparato
- No permitir que los niños jueguen con los dispositivos de mando del producto. Mantener los mandos a distancia fuera del alcance de los niños

ATENCIÓN Para evitar cualquier peligro debido al restablecimiento accidental del interruptor térmico, el aparato no debe alimentarse mediante un dispositivo de maniobra externo, como un temporizador, ni debe conectarse a un circuito que regularmente se conecte y desconecte de la alimentación

- En la red de alimentación de la instalación, colocar un dispositivo de desconexión (no suministrado) con una distancia de apertura de los contactos que permita la desconexión completa en las condiciones dictadas por la categoría de sobretensión III
- Durante la instalación, tratar el producto con cuidado evitando aplastamientos, caídas o contactos con cualquier tipo de líquido. No colocar el producto cerca de fuentes de calor y no exponerlo a llamas libres. Todas estas acciones pueden dañarlo y provocar defectos de funcionamiento o situaciones de peligro. En tal caso, suspender inmediatamente la instalación y acudir al Servicio de Asistencia
- El fabricante no asume ninguna responsabilidad ante daños patrimoniales, de bienes o de personas, derivados del incumplimiento de las instrucciones de montaje. En estos casos, la garantía por defectos de material queda sin efecto
- El nivel de presión acústica de la emisión ponderada A es inferior a 70 dB(A)
- La limpieza y el mantenimiento del aparato deben ser efectuados por el usuario y no por niños
- Antes de realizar cualquier operación en la instalación (limpieza, mantenimiento) hay que desconectar el aparato de la red de alimentación
- Inspeccionar la instalación con frecuencia, especialmente los cables, muelles y soportes, a fin de detectar posibles desequilibrios y marcas de desgaste o daños. No utilizar la instalación si es necesaria una reparación o una regulación: una avería en la instalación o un equilibrio incorrecto de la puerta puede provocar lesiones
- El material del embalaje del producto debe desecharse en plena conformidad con la normativa local
- Mantener a las personas alejadas al accionar el movimiento de la puerta mediante los elementos de mando
- Durante la ejecución de una maniobra, controlar la automatización y asegurarse de que las personas se mantengan alejadas hasta que termine el movimiento
- No poner en funcionamiento el producto cuando en sus proximidades se estén realizando tareas en la automatización; es necesario desconectar la fuente de alimentación antes de realizar estas tareas

ADVERTENCIAS DE INSTALACIÓN

- Antes de instalar el motor de accionamiento, comprobar que todos los órganos mecánicos estén en buenas condiciones y bien equilibrados y que la automatización se abra y se cierre correctamente
- Si la cancela que se desea automatizar incluye una puerta peatonal, es necesario preparar la instalación con un sistema de control que inhabilite el funcionamiento del motor cuando la puerta peatonal esté abierta
- Asegurarse de que los elementos de mando se mantengan lejos de los órganos en movimiento, permitiendo la visión directa. A no ser que se utilice un selector, los elementos de mando se deben instalar a una altura mínima de 1,5 m y no deben quedar accesibles
- Si el movimiento de apertura es controlado por un sistema antiincendio, asegurarse de que las ventanas de más de 200 mm sean cerradas por los elementos de mando
- Prevenir y evitar cualquier forma de atrapamiento entre las partes en movimiento y las partes fijas durante las maniobras
- Fijar de manera permanente la etiqueta relativa a la maniobra manual cerca del órgano de maniobra
- Después de instalar el motor de accionamiento, asegurarse de que el mecanismo, el sistema de protección y todas las maniobras manuales funcionen correctamente

1 DESCRIPCIÓN DEL PRODUCTO Y USO PREVISTO

ROBO es un motorreductor electromecánico destinado a la automatización de cancelas correderas para uso residencial: dispone de una central electrónica de mando que incorpora un radioreceptor 433,92 MHz con codificación O-CODE.

⚠ ¡ATENCIÓN! – Cualquier empleo diferente de aquel descrito y en condiciones ambientales diferentes de aquellas indicadas en este manual debe considerarse inadecuado y prohibido.

Las características esenciales del motorreductor ROBO se describen en la Tabla 1.

Tabla 1 - Características esenciales	
	ROBO600
Límite de la hoja (m)	8
Límite de peso (kg)	600
Alimentación (V~)	230
Potencia nominal (W)	300
Par máximo al arranque (Nm)	18
que corresponde a fuerza (N)	600
Par nominal (Nm)	9
que corresponde a fuerza (N)	300
Ciclo de trabajo (ciclos / hora)	20

Nota: 1 kg = 9,81N (ejemplo: 600N = 61 kg)

2 LÍMITES DE EMPLEO

La idoneidad real de ROBO para automatizar una cancela corredera depende de la fricción y otros fenómenos (incluso ocasionales, como la presencia de hielo, que podría obstaculizar el movimiento de la hoja).

Es necesario medir la fuerza necesaria para mover la hoja a lo largo de todo su recorrido y comprobar que dicha fuerza no supere el 25% del valor de la "fuerza máxima" (capítulo 13 - características técnicas): se recomienda no superar este valor, ya que las condiciones climáticas adversas pueden provocar un aumento de la fricción.

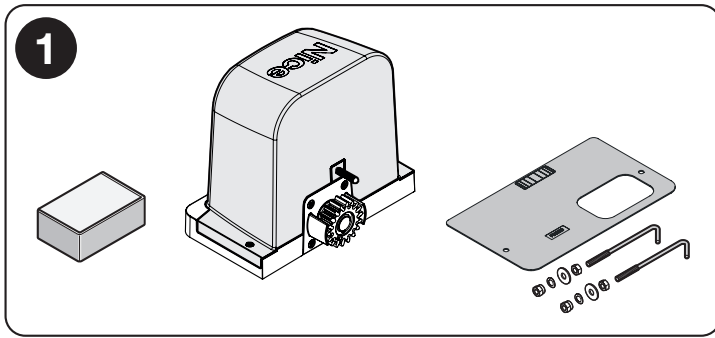
Tabla 2 – límites de empleo		
Longitud de la hoja (m)	ROBO600	
	ciclos/hora máximos	ciclos consecutivos máximos
Hasta 4	40	20
4 ÷ 6	25	13
6 ÷ 8	20	10
8 ÷ 10	-	-
10 ÷ 12	-	-

⚠ ¡Atención! Cualquier uso diferente o con medidas superiores a las indicadas debe considerarse no conforme al uso previsto. Nice se exime de cualquier responsabilidad ante los daños causados por empleos diferentes.

3 INSTALACIÓN

⚠ ¡Importante! Antes de realizar la instalación del producto, consultar el capítulo 2 y el capítulo 13 (características técnicas).

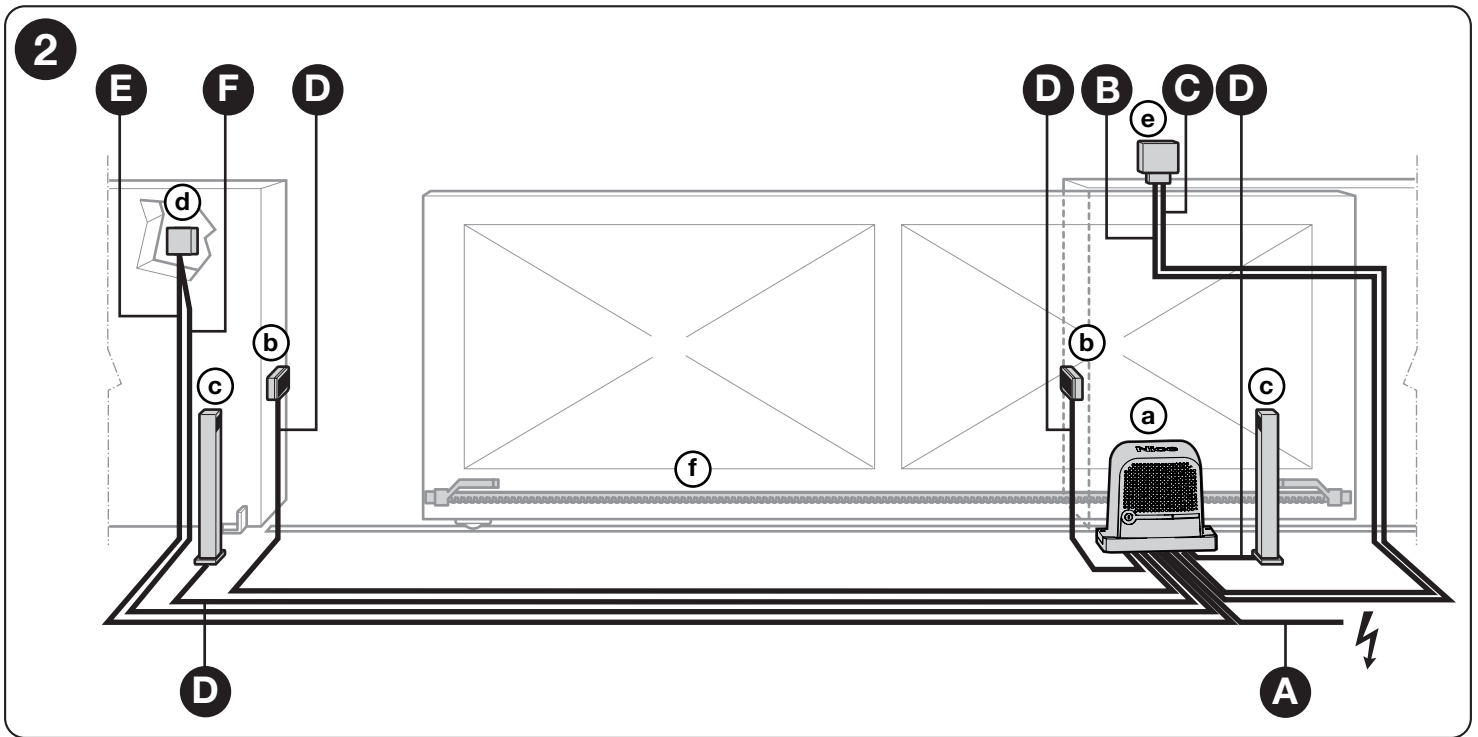
La fig. 1 muestra el contenido del embalaje: verificar el material.



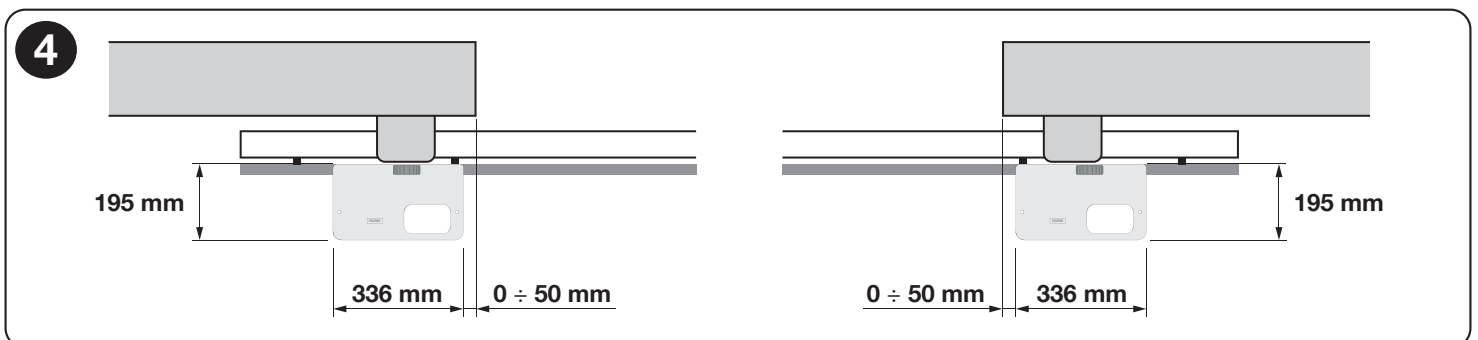
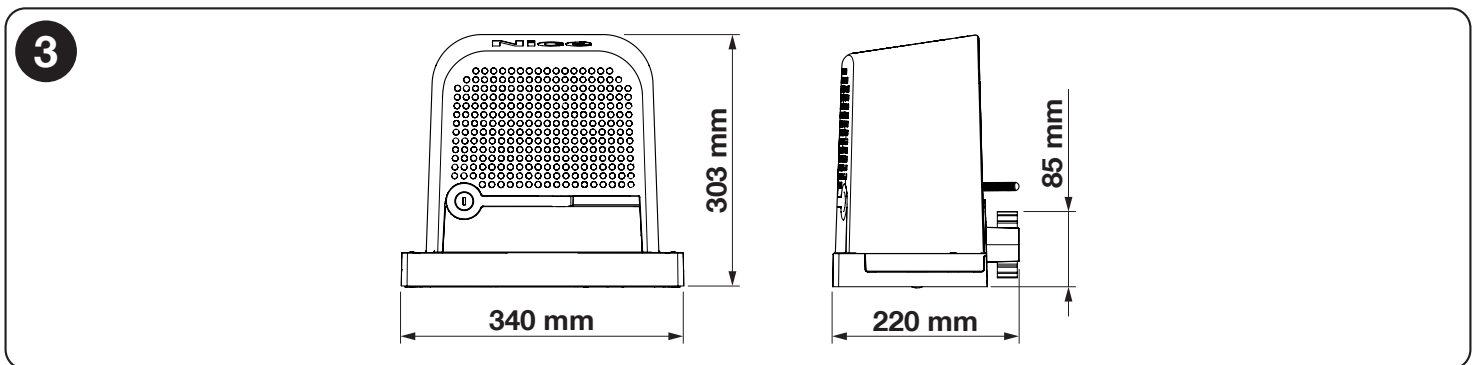
La fig. 2 muestra la posición de los distintos componentes de una instalación típica con accesorios Nice:

- a - motorreductor ROBO
- b - fotocélulas
- c - columnas para fotocélulas
- d - selector de llave / teclado digital
- e - luz intermitente
- f - cremallera

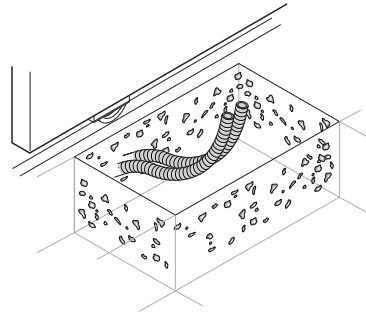
Para saber el tipo de los cables eléctricos (A ÷ F) consultar la Tabla 3 en el punto "4.1 - Tipo de cables eléctricos".



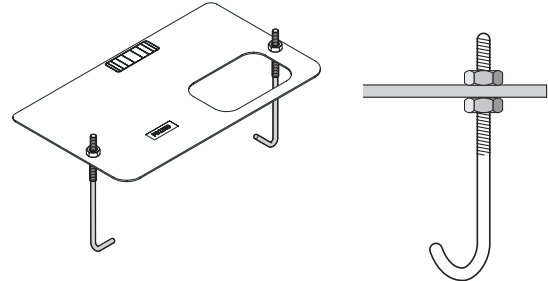
Antes de realizar la instalación, verificar las medidas del motorreductor (fig. 3) y las distancias de instalación (fig. 4):



01. Realizar la cimentación y preparar los tubos para los cables eléctricos

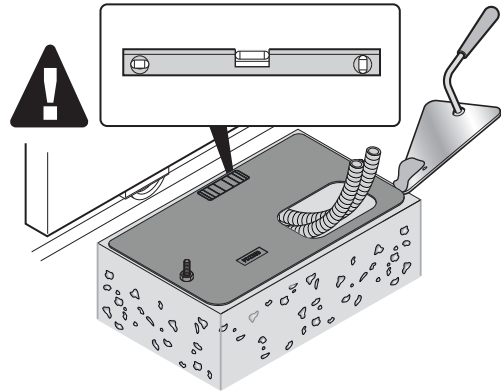


02. Fijar las dos zancas al pilar de cimentación; una tuerca superior y una inferior.



03. Realizar la colada de hormigón para fijar la placa de cimentación.

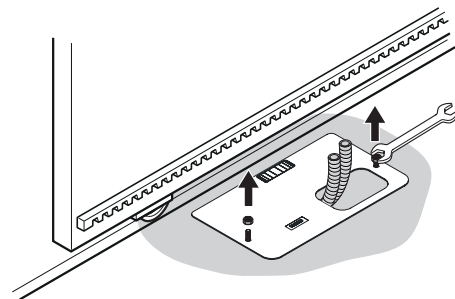
⚠ Antes del fraguado, comprobar que la placa de cimentación esté perfectamente nivelada y paralela a la hoja de la cancela.



04. Esperar hasta que el hormigón fragüe.

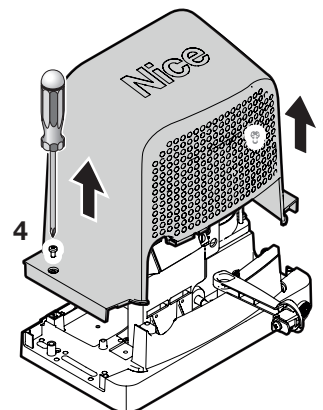
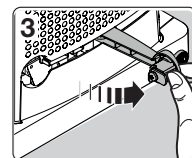
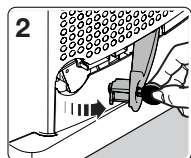
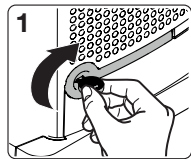
05. Fijar el motorreductor:

a - Sacar las tuercas superiores



b - Desbloquear el motorreductor (1÷3)

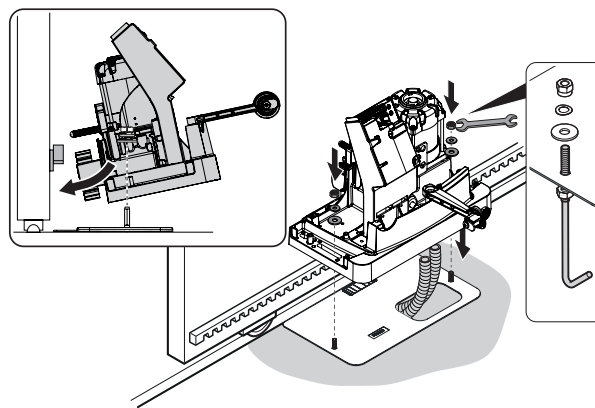
c - Sacar los dos tornillos y levantar el cárter (4)



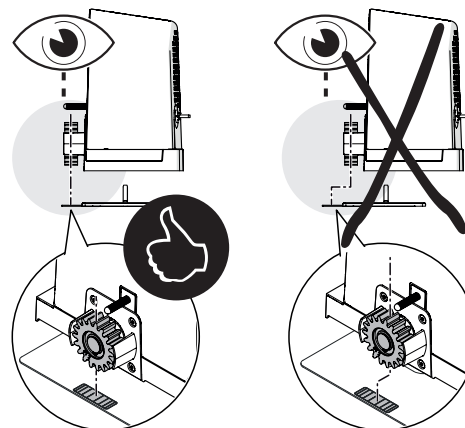


d - Apoyar el motorreductor sobre la placa de cimentación

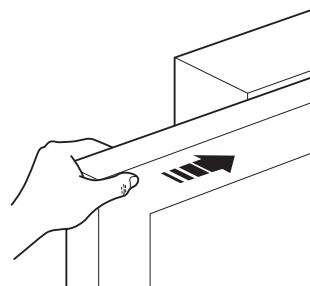
e - colocar las arandelas y las tuercas en dotación y enroscarlas apenas



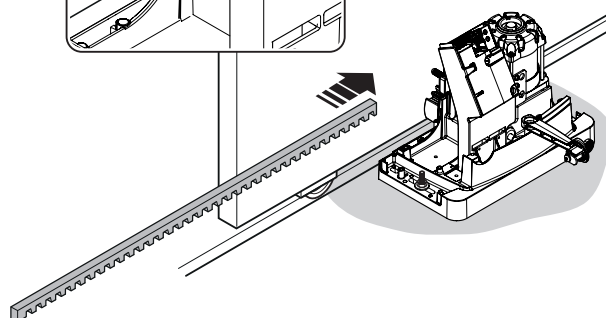
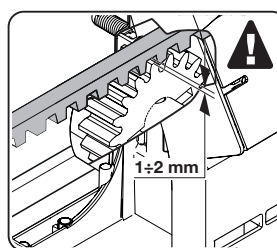
f - Verificar el correcto posicionamiento del motorreductor sobre la placa de cimentación



g - abrir la hoja de la cancela por completo a mano

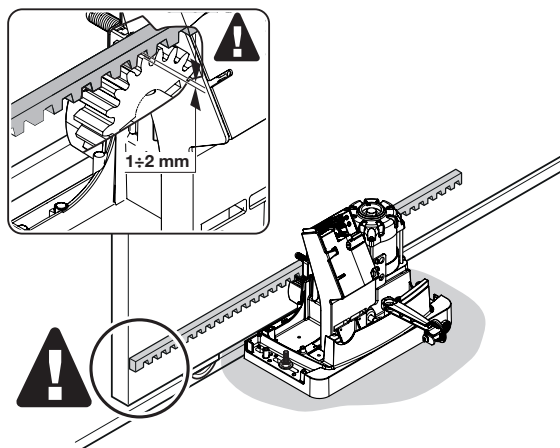


h - apoyar sobre el piñón del motorreductor la primera parte de la cremallera: comprobar que coincida con el comienzo de la hoja y que entre el piñón y la cremallera quede un espacio de 1 ± 2 mm (para evitar que el peso de la hoja ejerza presión sobre el motorreductor)

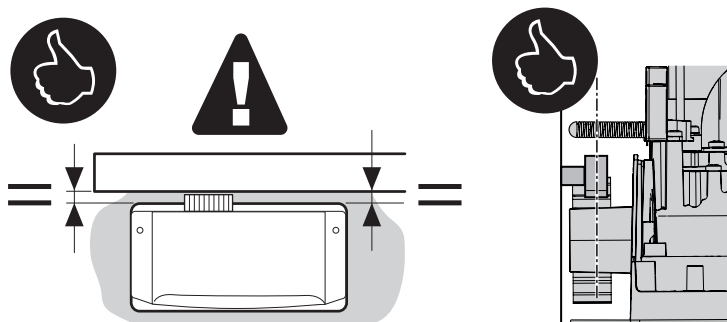




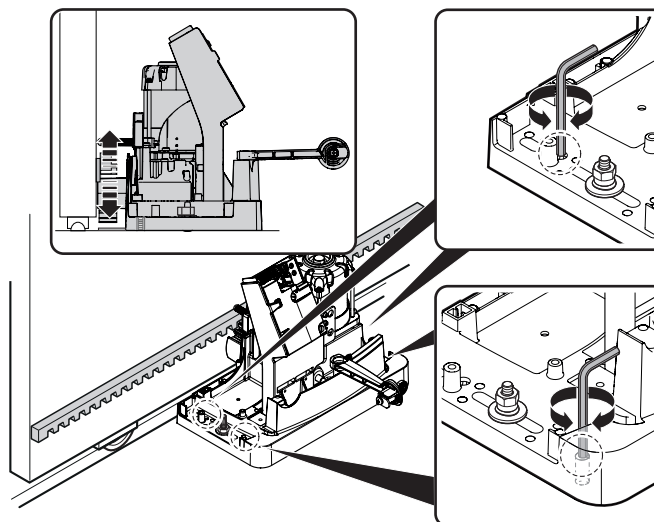
i - fijar la parte de la cremallera



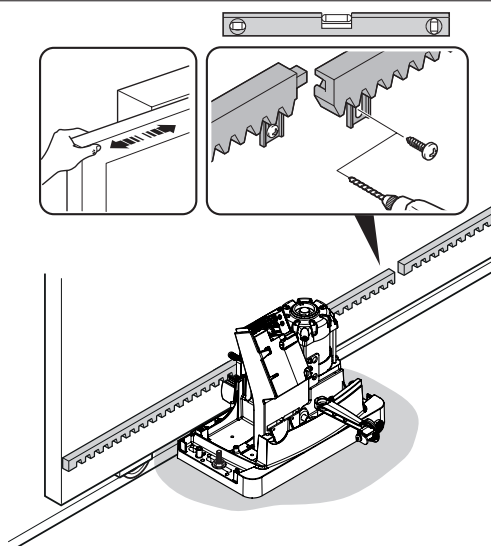
j - Verificar la correcta alineación del motorreductor respecto de la hoja de la cancela y la cremallera



k - Comprobar que la distancia entre el piñón y la cremallera sea de 1 ± 2 mm. En caso contrario, para evitar que el peso de la hoja recaiga sobre el motorreductor, regular la altura del motor enroscando los tornillos de regulación

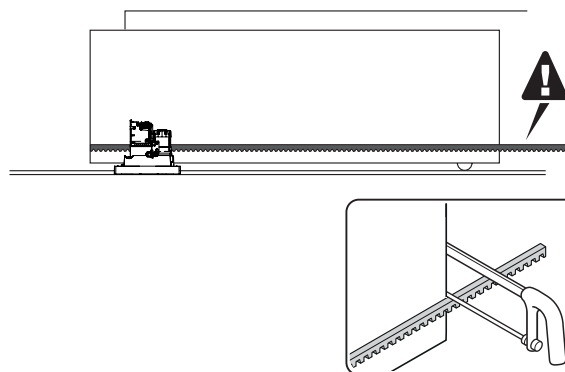


l - desplazar la hoja a mano y utilizar el piñón como referencia para fijar las otras partes de la cremallera

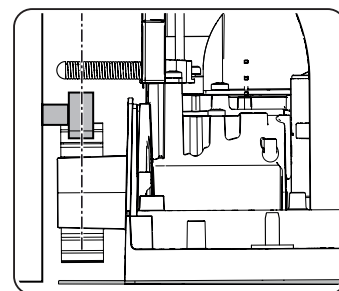
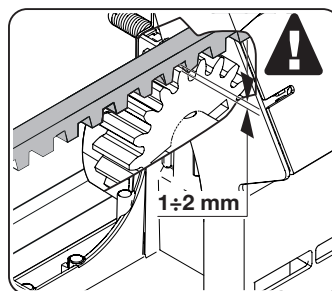
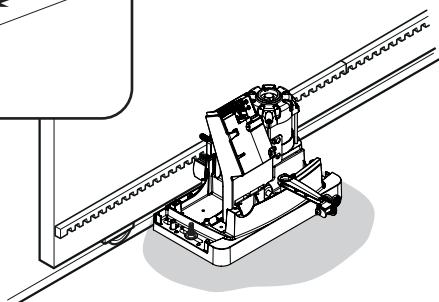
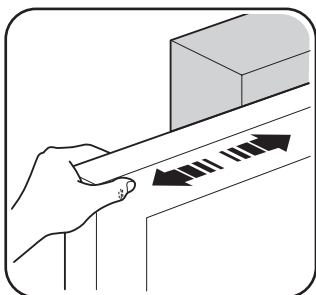




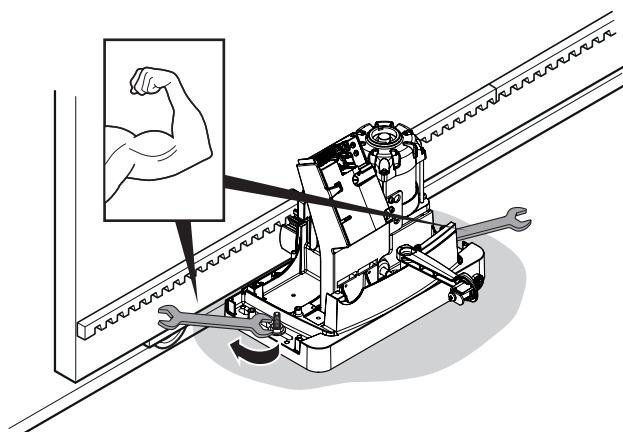
m - eventualmente cortar el excedente de la parte final de la cremallera



06. Abrir y cerrar la hoja a mano para comprobar que la cremallera se mantenga alineada al piñón durante el movimiento.
Nota: comprobar que entre el piñón y la cremallera haya un espacio de $1 \div 2$ mm a lo largo de toda la hoja



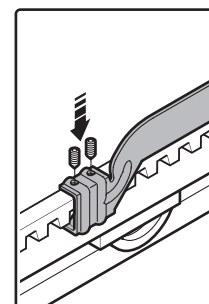
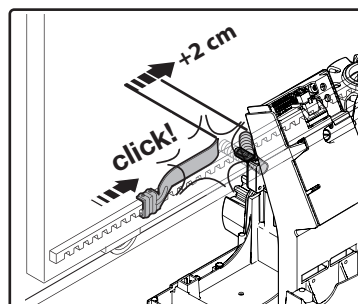
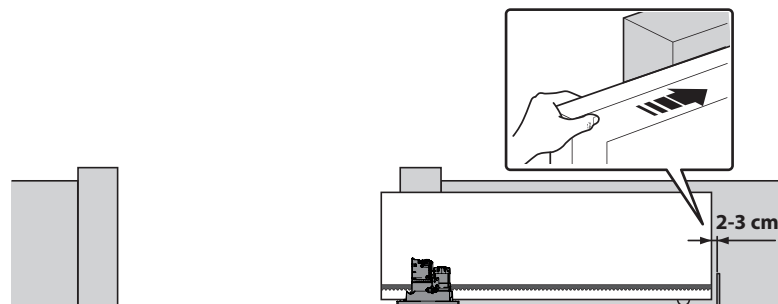
07. Enroscar enérgicamente las tuercas para fijar el motorreductor a la placa de cimentación



08. Fijar el soporte de tope de APERTURA y de CIERRE: realizar las mismas operaciones para ambos topes

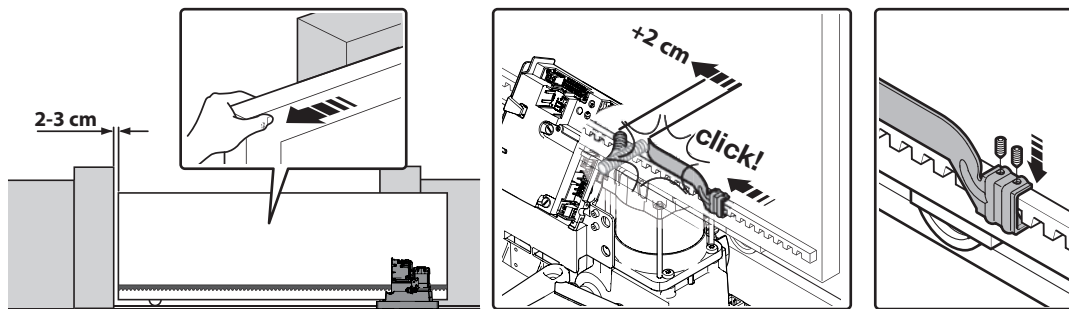
APERTURA:

- a - abrir a mano la hoja de la cancela dejando 2/3 cm desde el tope mecánico
- b - desplazar el soporte de tope sobre la cremallera en el sentido de Apertura hasta que se produzca el disparo del tope (se oye el clic de la conmutación del tope)
- c - después del "clic", desplazar el soporte 2 cm (mínimo) más adelante
- d - fijar el soporte de tope a la cremallera con los tornillos

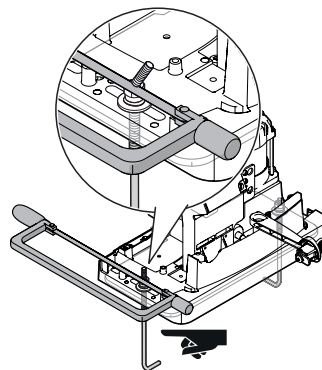


**CIERRE:**

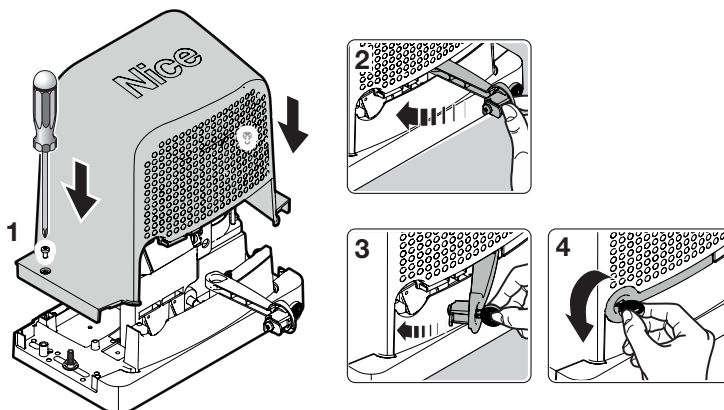
- a - cerrar a mano la hoja de la cancela dejando 2/3 cm desde el tope mecánico
- b - desplazar el soporte de tope sobre la cremallera en el sentido de Cierre hasta que se produzca el disparo del tope (se oye el clic del interruptor del tope)
- c - después del “clic”, desplazar el soporte 2 cm (mínimo) más adelante
- d - fijar el soporte de tope a la cremallera con los tornillos



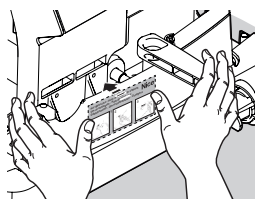
09. Si se utilizan las patas roscadas, una vez fijado el motor con la tuerca, comprobar que el cárter de cobertura no entre en contacto con la parte sobrante de la rosca. En tal caso, eliminar la parte sobrante de la rosca.



10. a - Colocar el cárter y fijarlo con los dos tornillos (1)
b - Bloquear el motorreductor (2÷4)



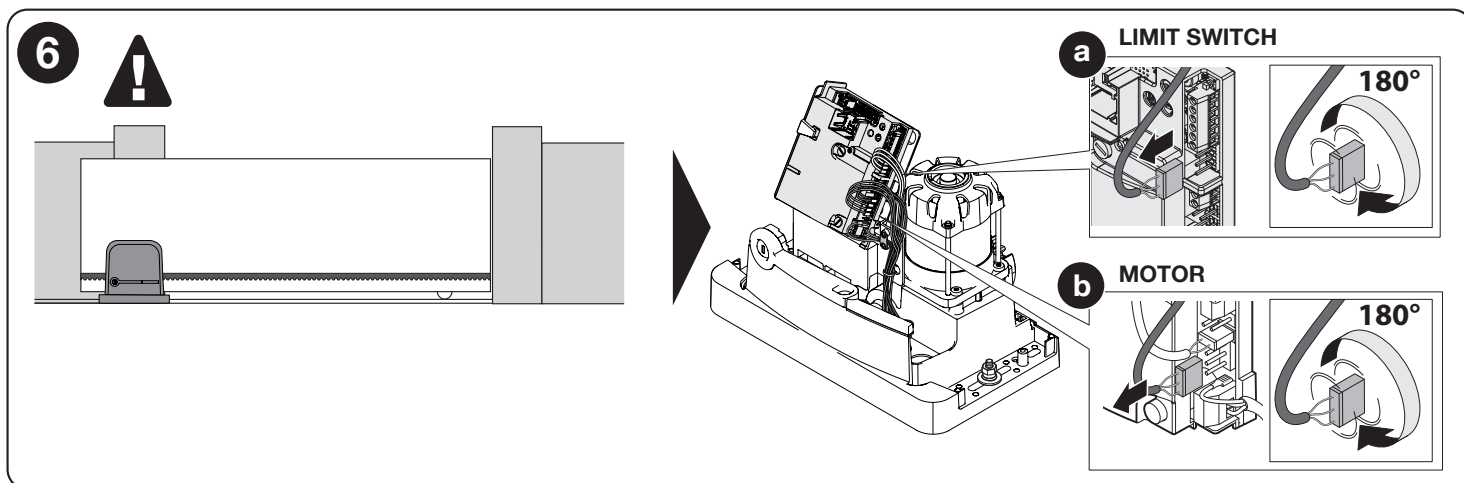
11. Aplicar la etiqueta adhesiva con las instrucciones de desbloqueo



Para realizar la instalación de los dispositivos previstos en la instalación, consultar los manuales de instrucciones correspondientes.

⚠ ¡IMPORTANTE! – El motorreductor está predispuesto (de fábrica) para instalarse a la derecha (fig. 5); para instalarlo a la izquierda, ejecutar las operaciones ilustradas en la fig. 6 (a - b).

5



4 CONEXIONES ELÉCTRICAS

⚠ ¡ATENCIÓN! – Todas las conexiones eléctricas deben efectuarse sin tensión en la instalación. Las conexiones incorrectas pueden causar daños al aparato y a las personas.

La fig. 2 muestra las conexiones eléctricas de una instalación típica; la fig. 7 muestra el esquema de las conexiones eléctricas a realizar en la central de mando.

4.1 - Tipos de cables eléctricos

Tabla 3 - tipos de cables eléctricos (referencia fig. 2)

	Conexión	Conexión del cable	Longitud máxima
A	ALIMENTACIÓN	3 x 1,5 mm ²	30 m *
B	LUZ INTERMITENTE CON ANTENA	1 cable: 2 x 1,5 mm ²	10 m
C		Nº1 cable blindado tipo RG58	10 m (recomendado < 5 m)
D	FOTOCÉLULAS	1 cable: 2 x 0,25 mm ² (TX)	30 m
		1 cable: 4 x 0,25 mm ² (RX)	30 m
E - F	SELECTOR DE LLAVE	2 cables: 2 x 0,5 mm ² **	20 m

* Si el cable de alimentación es más largo de 30 m, debe tener una sección más grande, por ejemplo, 3 x 2,5 mm², y será necesaria una conexión a tierra de seguridad junto a la automatización.

** Los dos cables de 2 x 0,5 mm² pueden reemplazarse con un solo cable de 4 x 0,5 mm².

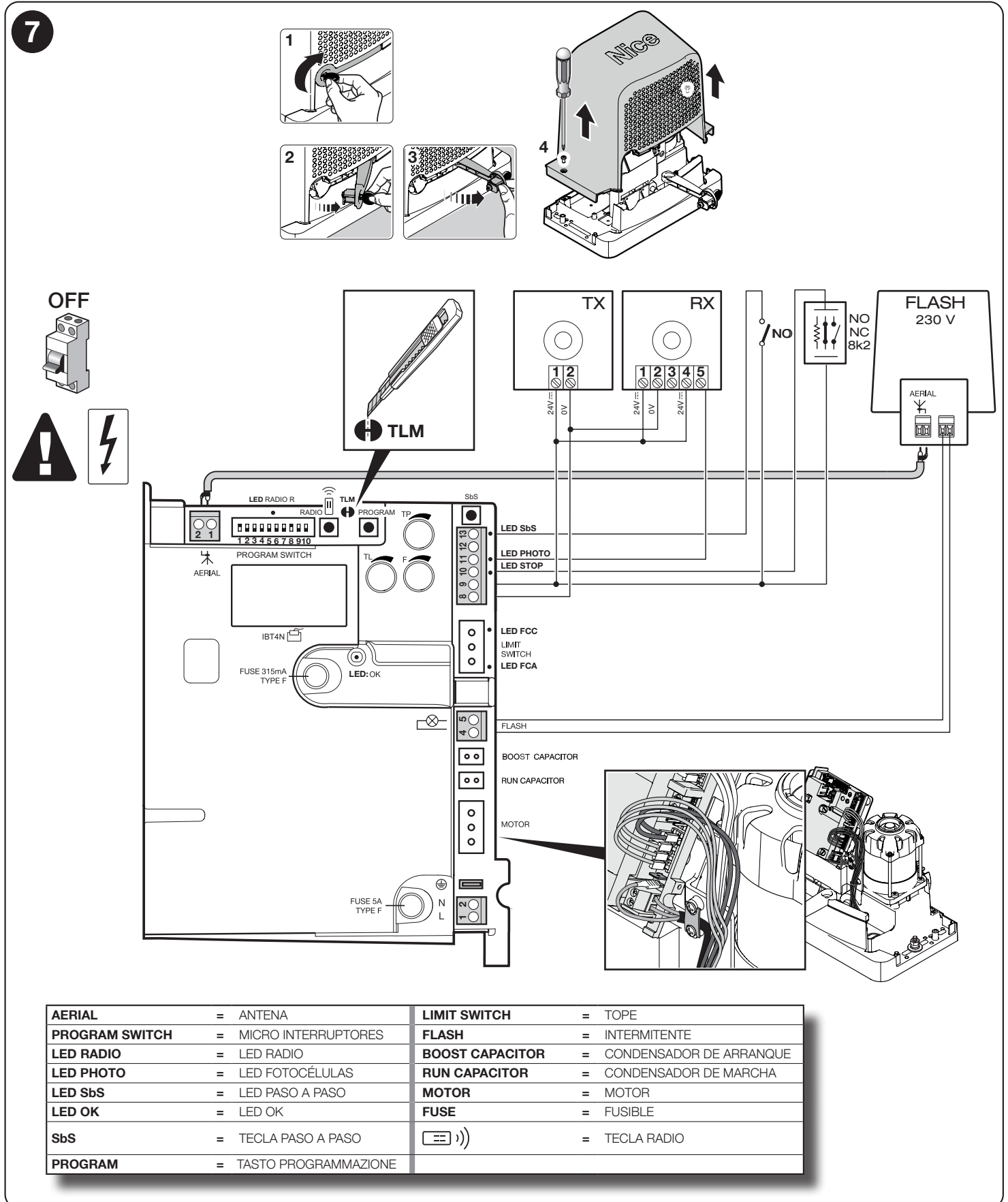
4.2 - Conexiones de los cables eléctricos: fig. 7

Tabla 4 - Descripción de las conexiones eléctricas

Bornes	Función	Descripción
9 - 10	Stop	- entrada para dispositivos que bloquean o detienen la maniobra en curso; con los medios oportunos en la entrada es posible conectar contactos tipo "Normalmente Cerrado", tipo "Normalmente Abierto" o dispositivos con resistencia constante. Más información sobre STOP en el apartado 8.1.1 - Entrada STOP
9 - 11	Foto	- entrada para dispositivos de seguridad que intervienen durante el cierre invirtiendo el movimiento; es posible conectar contactos de tipo NC (Normalmente Cerrados) - para más detalles ver el apartado 8.1.2 Fococélulas.
8 - 12	Fototest	Cada vez que se pone en marcha una maniobra se controla el correcto funcionamiento de las fotocélulas; si la prueba tiene un resultado positivo la maniobra inicia. Esto es posible utilizando un tipo de conexiones particulares: los transmisores de las fotocélulas "TX" están alimentadas por separado con respecto a los receptores "RX". Para más detalles ver el apartado 8.1.2 Fococélulas.
9 - 13	Paso a paso	entrada para dispositivos que controlan acciones de movimiento; es posible conectar contactos de tipo NA (Normalmente Abiertos)
4 - 5	Luz intermitente	- salida para intermitente (autointermitente) - cuando está activada la salida proporciona una tensión 230 V~.
1 - 2	Antena	- entrada para la antena del radioreceptor - antena incorporada en el intermitente; como alternativa, es posible utilizar una antena externa

Para realizar las conexiones eléctricas seguir las instrucciones a continuación y ver la fig. 7:

01.	Desbloquear el motorreductor
02.	Abrir la tapa: sacar los dos tornillos y levantar el cárter
03.	Hacer pasar el cable de alimentación por el orificio predispuesto (dejar 20/30 cm más de cable) y conectarlo al borne correspondiente
04.	Hacer pasar los cables de los dispositivos previstos o ya existentes en la instalación por el orificio predispuesto (dejar 20/30 cm más de cable) y conectarlos a los bornes correspondientes como se ilustra en la fig. 7
05.	Realizar las programaciones deseadas: capítulo 7

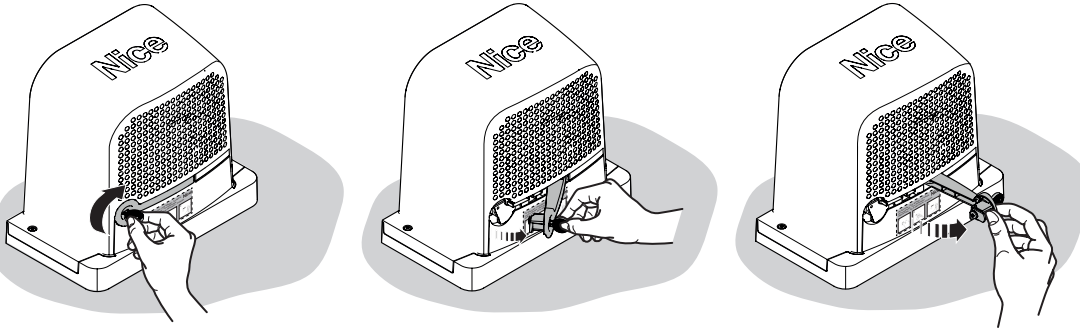


5.1 - Conexión de la automatización a la red eléctrica

⚠ ¡ATENCIÓN! – La conexión de la automatización a la red eléctrica debe ser efectuada por personal cualificado y experto respetando las normas, leyes y reglamentos locales.

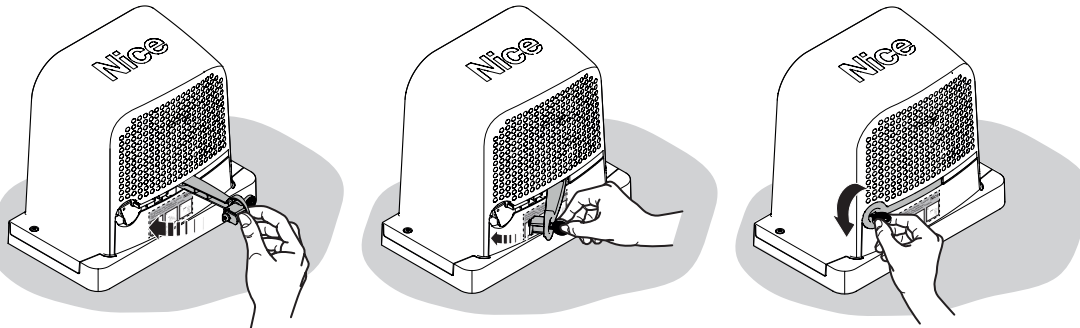
Proceder como se indica a continuación

01. Desbloquear a mano el motorreductor para poder abrir y cerrar la hoja



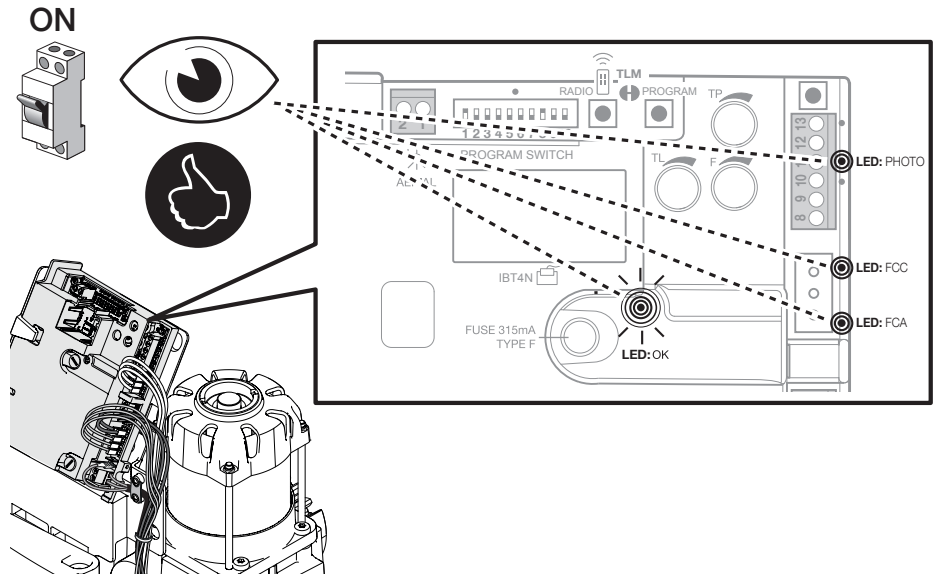
02. Llevar la hoja de la cancela hasta la mitad de su recorrido

03. Bloquear a mano el motorreductor



04. Dar alimentación eléctrica a la automatización y verificar:

- que el LED OK parpadee con regularidad: 1 parpadeo por segundo
- que el foto led y los dos leds de tope estén encendidos
- que no se ejecuten movimientos y que el intermitente esté apagado



⚠ En caso contrario será necesario llevar a cabo lo siguiente (paso 05)

05. Desconectar la alimentación eléctrica de la automatización y controlar: conexiones eléctricas, alineación de fotocélulas y fusibles. Eventualmente verificar la conexión de los dos topes: mover la palanca del tope y comprobar que el tope intervenga apagando el led FCA o el led FCC de la central de mando

5.2 - Aprendizaje de los dispositivos

Después de la conexión de la alimentación es necesario que la central reconozca los dispositivos conectados en la entrada STOP y la configuración de la entrada PHOTO.

Tabla 7		
1	Mantener pulsada la tecla PROGRAM	
2	Después de 3 segundos inicia el procedimiento de aprendizaje de los dispositivos; el LED OK parpadea más rápidamente; mantener presionada la tecla PROGRAM	
3	Esperar algunos segundos a que la central termine el aprendizaje de los dispositivos	
4	Cuando termina el aprendizaje de los dispositivos se encenderá el LED STOP y el LED OK permanecerá encendido de color verde de manera fija	
5	Soltar la tecla PROGRAM después de 10 segundos	
6	Entonces el LED OK parpadea de color verde 3 veces para confirmar que se ha llevado a cabo el aprendizaje de los dispositivos	
7	Si el procedimiento de Aprendizaje de los dispositivos no se llegara a realizar el led OK indica el resultado negativo con 5 parpadeos de color rojo	

La fase de aprendizaje de los dispositivos conectados se puede rehacer en cualquier momento también después de la instalación por ejemplo de otro dispositivo; para efectuar el nuevo aprendizaje ver el apartado 8.1 "Añadir o quitar otros dispositivos".

Terminado el procedimiento de aprendizaje de los dispositivos controlar que los leds PHOTO y STOP estén encendidos; si esto no ocurre, será necesario seguir las indicaciones del paso 05 del apartado 5.1 - Conexión de la automatización a la red eléctrica. Una vez que se completen las operaciones, cierre la cubierta con el tornillo apropiado.

6 ENSAYO Y PUESTA EN SERVICIO

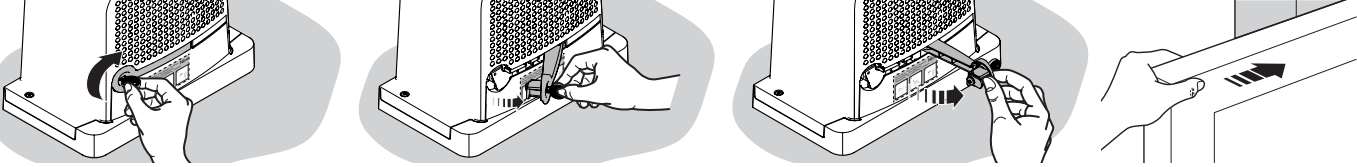
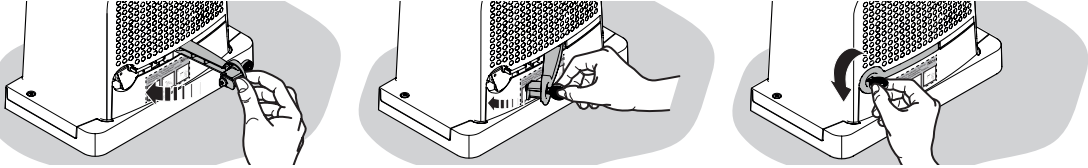
Éstas son las fases más importantes en la realización de la automatización para garantizar la seguridad máxima de la instalación. Deben ser ejecutadas por personal cualificado y experto que deberá establecer las pruebas necesarias para verificar las soluciones adoptadas contra los riesgos y deberá controlar que se respeten las leyes, normas y reglamentos, especialmente todos los requisitos de las normas EN 13241-1 y EN 12453.

Los dispositivos adicionales se someterán a una prueba específica de funcionamiento e interacción con ROBO: consultar los manuales de instrucciones de los distintos dispositivos.

6.1 - Ensayo

El procedimiento de prueba también puede llevarse a cabo para comprobar periódicamente los dispositivos que componen la automatización. Cada componente de la automatización (bandas sensibles, fotocélulas, parada de emergencia, etc.) requiere una fase de prueba específica; por lo tanto, se deberán seguir los diferentes procedimientos indicados en los respectivos manuales de instrucciones.

Ejecutar la prueba de la siguiente manera:

01.	Cerciorarse de que se hayan respetado estrictamente las indicaciones del capítulo 1 - ADVERTENCIAS
02.	Desbloquear el motorreductor y verificar si es posible abrir y cerrar la cancela a mano con una fuerza no superior al valor previsto en la "Tabla 1 – Características esenciales"
	
03.	Bloquear el motorreductor
	
04.	Utilizando el selector de llave o la tecla de mando o el transmisor, realizar pruebas de cierre y apertura de la cancela y comprobar que el movimiento sea correcto
05.	Efectuar varias pruebas para comprobar el deslizamiento de la cancela y los posibles defectos de montaje o de regulación, así como la presencia de puntos de fricción
06.	Verificar el funcionamiento correcto de cada dispositivo de seguridad de la instalación (fotocélulas, bandas sensibles, etc.)
07.	Verificar el funcionamiento correcto de las fotocélulas y eventuales interferencias con otros dispositivos: 1 - pasar un cilindro de 5 cm de diámetro y 30 cm de largo por el eje óptico: primero cerca del TX y luego del RX 2 - comprobar que las fotocélulas intervengan en cualquier caso pasando del estado de activación al de alarma y viceversa 3 - comprobar que esto provoque la acción prevista en la central: por ejemplo, en caso de cierre debe producirse una inversión de movimiento
08.	Si las situaciones peligrosas causadas por el movimiento de la cancela se han prevenido limitando la fuerza de impacto, hay que medir la fuerza de acuerdo con la prescripción de la norma EN 12453. Si la regulación de la "Fuerza" se utiliza como una ayuda del sistema para reducir la fuerza de impacto, buscar la regulación que asegure los mejores resultados.

6.2 - Puesta en funcionamiento

La puesta en servicio puede llevarse a cabo sólo después de haber efectuado correctamente todas las fases de ensayo (apartado 6.1).

No está admitida la puesta en servicio parcial o en situaciones "precarias".

01.	Realizar y conservar (mínimo 10 años) el expediente técnico de la automatización que debe incluir: diseño total de la automatización, esquema de las conexiones eléctricas, análisis de los riesgos y relativas soluciones adoptadas, declaración de conformidad del fabricante de todos los dispositivos utilizados (para ROBO utilizar la Declaración CE de conformidad adjunta); copia del manual de instrucciones de uso y del plan de mantenimiento de la automatización
02.	Utilizando el selector de llave o el transmisor, realizar pruebas de cierre y apertura de la cancela y comprobar que el movimiento sea correcto
03.	Rellenar y entregar al dueño de la automatización la declaración de conformidad de la automatización
04.	Entregar al dueño de la automatización el "manual de uso" (anexo separable)
05.	Preparar y entregar al dueño de la automatización el plan de mantenimiento
06.	La regulación de la fuerza es importante para la seguridad y debe ser efectuada por personal cualificado con el máximo cuidado. ¡Importante! - Regular la fuerza a un nivel suficiente que permita la ejecución del movimiento de manera correcta; los valores superiores a aquellos necesarios para desplazar la cancela pueden desarrollar, en caso de impacto con obstáculos, fuerzas que pueden causar daños materiales y lesiones a personas y animales
07.	Antes de poner en servicio la automatización, informar al dueño adecuadamente y por escrito sobre los peligros y riesgos existentes.

7 PROGRAMACIÓN

En este manual los procedimientos de programación se explican mediante iconos cuyo significado se indica en el siguiente glosario:

GLOSARIO			
Símbolo	Descripción	Símbolo	Descripción
	led encendido		espere ...
	led apagado		observar / verificar
	led intermitente		presione y suelte el botón
	desconectar la alimentación eléctrica de red		mantenga presionado el botón
	conectar la alimentación eléctrica de red		suelte el botón
	pulsar y soltar la tecla deseada del transmisor que se ha de memorizar		soltar la tecla exactamente ante un determinado comportamiento del led (encendido, intermitente, apagado)
	mantener pulsada la tecla deseada del transmisor que se ha de memorizar		procedimiento correcto
	Soltar la tecla del transmisor		procedimiento NO correcto

La central de mando dispone de varias funciones ajustadas de fábrica pero que se pueden reprogramar. En este capítulo se describen las funciones disponibles y los procedimientos para programarlas. Consultar el capítulo 8 "Información Detallada".

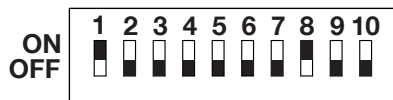
En la central de mando están los microinterruptores, trimmers y teclas que se describen a continuación.

Nombre	Símbolo	Descripción
Microinterruptores		Sirve para activar las funciones
Trimmer TL		Utilizar para regular los parámetros de "Tiempo de trabajo" (Apartado 7.1.1)
Trimmer TP		Utilizar para regular parámetros de "Tiempo de pausa" (Apartado 7.1.1)
Trimmer F		Utilizar para regular los parámetros de "Fuerza" (Apartado 7.1.1)
Tecla RADIO		Sirve para programar el radioreceptor
Tecla PROGRAM		Sirve para programar los dispositivos

Configuración de fábrica (default)

MICROINTERRUPTORES:

Semiautomático (1 = ON - 2 = OFF)
Ralentización (8 = ON)



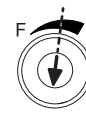
Trimmer TL (Tiempo de trabajo)



Trimmer TP (Tiempo de pausa)



Trimmer F (Fuerza)



⚠ ¡ATENCIÓN! - Cada vez que cambie la selección de los microinterruptores 1 y 2, deberá repetir el procedimiento de los dispositivos de aprendizaje tal y como se describe en el párrafo 5.2.

7.1 - Parámetros ajustables: Trimmer (TL - TP - F)

Los parámetros de funcionamiento de la central de mando se regulan con los tres trimmers (fig. 7)

TL (Tiempo de trabajo)

Modo de funcionamiento	Regulación
Regula la duración máxima del movimiento de Apertura o de Cierre	01. seleccionar modo “Semiautomático” o “Automático” y poner el microinterruptor 1 en “ON”
	02. Ejecutar un ciclo completo de Apertura y de Cierre: comprobar que la duración máxima programada (Apertura o Cierre) sea suficiente y que quede un margen de 2 o 3 segundos. Eventualmente regular de nuevo el trimmer TL con el valore máximo. Para regular la ralentización, ver la descripción del conmutador 8, punto 7.2. Nota: si este tiempo aún no es suficiente, cortar el puente TLM situado junto al trimmer TL (fig. 7) para obtener un “Tiempo de trabajo prolongado” (TLM).

TP (Tiempo de pausa)

Modos de funcionamiento	Regulación
Regula el tiempo que debe transcurrir entre el final de un movimiento de Apertura y el comienzo de un movimiento de Cierre.	01. Seleccionar modo “Automático” poniendo el microinterruptor 2 en “ON”
	02. Regular el “Trimmer TP” a gusto;
	03. Para verificar si el tiempo programado es correcto, ejecutar un movimiento de Apertura completo y controlar el tiempo que transcurre antes del comienzo del Cierre.

F (Fuerza)

⚠ ¡ATENCIÓN! – La regulación de este parámetro puede incidir notablemente en el grado de seguridad de la automatización: prestar mucha atención durante esta operación.

Regular el parámetro haciendo varios intentos: es necesario medir la fuerza aplicada por la hoja de la cancela durante la ejecución del movimiento y cotejarla con los valores establecidos por las normas locales.

7.2 - Funciones programables

La central de mando dispone de una serie de microinterruptores (PROGRAM SWITCH - fig. 7) que permiten activar distintas funciones para que la automatización resulte más segura y adecuada para las exigencias del usuario final.

Los microinterruptores permiten seleccionar los distintos modos de funcionamiento y programar las funciones que se describen en la Tabla 5.

Para activar o desactivar las funciones:

Microinterruptores (1 ... 10)	ACTIVACIÓN	DESACTIVACIÓN
	ON	OFF

¡IMPORTANTE! - algunas de las funciones disponibles están ligadas a la seguridad, por lo que es importante evaluar con atención cuál es la función más segura.

Tabla 5 - Funciones programables

Switch 1-2	Funcionamiento
Off-Off	Manual (hombre presente)
On-Off	Semiautomático
Off-On	Automático (cierre automático)
On-On	Automático + Cierra siempre
Switch 3	Funcionamiento
On	Condominio (no disponible en hombre presente)
Switch 4	Funcionamiento
On	Parpadeo previo

Switch 5	Funcionamiento
On	Recierre 5 segundos después de “Fotocélula” si está programado en “Automático” o “Cierre después de Fococélula” si está programado en “Semiautomático”
Switch 6	Funcionamiento
On	Seguridad “Fotocélula” también en Apertura
Switch 7	Funcionamiento
On	Arranque gradual
Switch 8	Funcionamiento
On	Ralentización
Switch 9	Funcionamiento
On	Frenado medio
Switch 10	Funcionamiento
On	Frenado medio

Switch 1-2:

Funcionamiento “Manual”

El movimiento se ejecuta sólo hasta activarse el mando (tecla pulsada a mano en el transmisor).

Funcionamiento “Semiautomático”

El envío de un mando hace ejecutar el movimiento completo hasta terminar el “Tiempo de trabajo” o hasta alcanzar el tope.

Funcionamiento “Automático”

Después de un movimiento de Apertura hay una pausa y luego se ejecuta automáticamente un movimiento de Cierre.

Funcionamiento “Cierra siempre”

Interviene si, tras un corte momentáneo de energía, al restablecerse la alimentación la central detecta que la hoja de la cancela está en posición de Apertura; en este caso, se inicia automáticamente un movimiento de cierre, precedido por 5 segundos de intermitencia.

Switch 3:

Funcionamiento “Condominio”

Una vez enviado un mando “Paso a Paso” y comenzado un movimiento de Apertura, éste no se detendrá con el envío de otro mando “Paso a Paso” o “Abre” vía radio hasta no terminar el movimiento. En cambio, durante el movimiento de Cierre, el envío de un nuevo mando “Paso a Paso” determinará la parada y la inversión del movimiento.

Switch 4:

Cuando se envía un mando, se activa primero el intermitente y a los 5 segundos (o 2 segundos en modo de funcionamiento “Manual”) comienza el movimiento.

Switch 5:

Esta función, si se programa en modo de funcionamiento “Automático”, permite mantener la hoja de la cancela abierta sólo el tiempo necesario para el paso de vehículos o personas; al terminar la intervención de los dispositivos de seguridad o “Fotocélulas”, el movimiento se para y a los 5 segundos comienza automáticamente el Cierre.

En cambio, si la función se programa en modo “Semiautomático”, al intervenir los dispositivos de seguridad o “Fotocélulas”, durante el movimiento de Cierre se activa el Cierre automático con la duración del “Tiempo de pausa” programado.

Switch 6:

Generalmente la función de seguridad “Fotocélulas” se activa sólo para el movimiento de Cierre; si el microinterruptor 6 se programa en “ON”, la intervención del dispositivo de seguridad provoca una interrupción del movimiento también en Apertura. En cambio, si se ha programado el funcionamiento “Semiautomático” o “Automático”, el movimiento de Apertura se reanuda cuando termine la interceptación del dispositivo de seguridad.

Switch 7:

Si se programa esta función, el comienzo del movimiento será gradual y se evitarán tirones indeseados en la automatización.

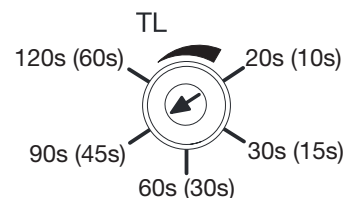
Switch 8:

La ralentización consiste en una reducción de la velocidad al 30% de la velocidad nominal; esto reduce la fuerza de impacto de la hoja de la cancela al finalizar un movimiento.

El motorreductor sale de fábrica con la función de ralentización activa (conmutador 8 = ON). La automatización comenzará a ralentizar después de un tiempo igual a TL/2 (donde TL es el tiempo de trabajo programado). El tiempo de trabajo predeterminado es 90s (3/4 de vuelta), de ahí que la ralentización empieza 45s después del comienzo de la maniobra desde el cierre o la apertura total.

A discreción del instalador, según la longitud de la cancela, podrá ser necesario regular el tiempo de trabajo (TL) para que la fase de ralentización (TL/2) empiece 50-70 cm antes de la intervención del tope (**). La función de ralentización, además de bajar la velocidad de la automatización, reduce en un 70% el par del motor.

ATENCIÓN – En las automatizaciones que requieren un alto par del motor, esta función de ralentización podría provocar una parada inmediata del motor.



(**) Nota: toda modificación de este parámetro estará visible durante la ejecución de la primera Apertura activada después de la modificación.

Switch 9 - 10:

Configurando una combinación de los switch 9 y 10 se lleva a cabo el procedimiento de freno en el motor; según la combinación se establece la intensidad de la frenada según el siguiente ajuste:

dip9 off	dip10 off	frenado off
dip9 off	dip10 on	frenado ligero
dip9 on	dip10 off	frenado medio
dip9 on	dip10 on	frenado intenso

7.3 - Radiorreceptor integrado

Para el mando a distancia, la central incorpora un radiorreceptor con frecuencia de 433,92 MHz, compatible con codificación O-CODE.

7.3.1 - Memorización de los radiotransmisores

Cada transmisor es reconocido por el radiorreceptor a través de un "código" que es diferente del de cualquier otro transmisor. La memorización está disponible en dos modos: Modo 1 y Modo 2.

• Modo 1:

asignar automáticamente a las teclas del transmisor los mandos indicados en la Tabla 8.

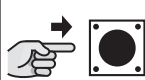
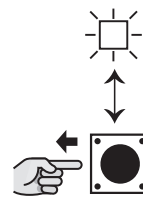
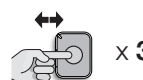
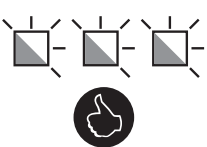

Por cada transmisor se ejecuta una única fase y se memorizan todas las teclas: no importa qué tecla se pulsa.

Nota: con la memorización en "Modo 1", un transmisor puede accionar una sola automatización.

Tecla transmisor	Mando
1	Paso a paso
2	Apertura peatonal
3	Apertura
4	Cierre

Nota: los transmisores monocanal disponen sólo de la tecla 1; los bicanal disponen de la tecla 1 y 2

Procedimiento de memorización Modo 1

01.	02.	03.	04.
 x 4s		en 10s  x 3s	
TECLA RADIO 	LED Y TECLA RADIO	TECLA DESEADA DEL TRANSMISOR	LED RADIO

• Modo 2:



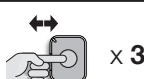
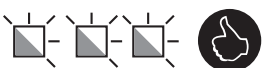
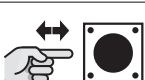
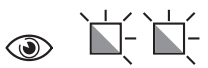
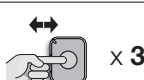

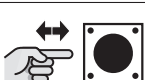
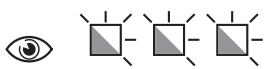
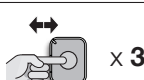

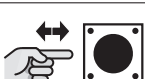
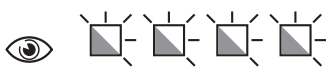
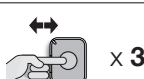


asociar libremente uno de los mandos disponibles indicados en la Tabla 9.

Por cada fase se memoriza sólo una tecla: aquella pulsada durante la fase de memorización.

(En la memoria se ocupa un lugar por cada tecla memorizada.)

Tecla transmisor	Mando
1	Paso a paso
2	Apertura peatonal
3	Apertura
4	Cierre
5	Stop

Procedimiento de memorización Modo 2

	01.	02.	03.	04.
Paso a Paso	 x 1		en 10s  x 3s	
Apertura peatonal	 x 2		en 10s  x 3s	
Apertura	 x 3		en 10s  x 3s	
Cierre	 x 4		en 10s  x 3s	
	TECLA RADIO 	LED RADIO	TECLA DESEADA DEL TRANSMISOR	LED RADIO

Nota: si hay otros transmisores por memorizar, repetir el punto 03 en un plazo de 10 segundos. La fase de memorización termina a los 10 segundos si no se realizan otras operaciones

7.3.2 - Memorización a distancia

Es posible memorizar un nuevo transmisor sin tener que utilizar la tecla del receptor (a 10-20 m del receptor).



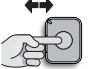



Es necesario tener un transmisor ya memorizado (anterior). El nuevo transmisor se memorizará con las mismas características del anterior.

⚠ ¡Importante! La memorización a distancia puede realizarse en todos los receptores que se encuentran en el radio de alcance del transmisor; por eso, es necesario mantener alimentado sólo el receptor interesado.

Procedimiento estándar

⚠ Durante el procedimiento, si el transmisor anterior está memorizado en:

- Modo 1 → pulsar cualquier tecla
- Modo 2 → pulsar la tecla que se desee memorizar

01.	Con el motor parado, ubicarse cerca de la central
02.	NUEVO transmisor  * x 5s 
03.	VIEJO transmisor ya memorizado  x 1s  x 1s  x 1s
04.	NUEVO transmisor  * x 1s

Si el procedimiento se ha ejecutado correctamente, el nuevo transmisor está memorizado




















* **misma tecla en el NUEVO transmisor**

⚠ El led RADIO también puede dar las siguientes señales:

1 parpadeo rápido si el transmisor ya está almacenado, 6 parpadeos si la codificación de radio del transmisor no es compatible con la del receptor de la unidad de control o 8 parpadeos si la memoria está llena.









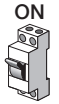












7.3.3 - Eliminación de los radiotransmisores

⚠ Este procedimiento puede realizarse SOLO si la memoria radio está desbloqueada.

Tabla 10 Procedimiento eliminación de los transmisores		  = Tecla RADIO  = led RADIO
1	Mantener presionada la tecla radio  en la central hasta el paso 02	 
2	Esperar a que el led radio R se encienda, a continuación esperar a que se apague y después esperar que parpadee 3 veces	     
3	Soltar la tecla durante el 3° parpadeo	 
⚠	Si la memorización se lleva a cabo el led radio R en la central parpadea 5 veces	    

7.3.4 - Bloqueo/desbloqueo de la memoria radio

⚠ El presente procedimiento bloquea la memoria, impidiendo la adquisición y la eliminación de los transmisores radio.

Tabla 11 Procedimiento bloqueo /desbloqueo de la memoria radio		  = Tecla RADIO  = led RADIO
1	Desconectar la alimentación eléctrica de la central	
2	Pulsar la tecla radio  en la central (mantener presionada la tecla hasta el paso 04)	
3	Suministrar alimentación eléctrica a la central (seguir presionando la tecla)	  
4	Después de 5 segundos, el led radio R parpadea 2 veces lentamente; soltar la tecla	   
5	Presionar y soltar repetidamente la tecla radio  en la central (en 5 segundos), para seleccionar una de las siguientes opciones: - led apagado = Desactivar el Bloqueo de la memorización. - led encendido = Activar el Bloqueo de la memorización.	  en 5s
⚠	Transcurridos 5 segundos desde la última vez que se ha presionado la tecla radio  , el led radio R parpadea 2 veces lentamente indicando el final del procedimiento.	   

8.1 - Añadir o quitar dispositivos

Es posible añadir o quitar dispositivos a la automatización en cualquier momento; en particular, se pueden conectar varios tipos de dispositivos a la entrada de STOP como se describe en los párrafos siguientes; **⚠ ¡ATENCIÓN!** - al final de las modificaciones introducidas en la configuración de la entrada alt y de la entrada de la fotocélula, es necesario repetir el procedimiento de aprendizaje del dispositivo tal como se describe en el apartado 5.2.

8.1.1 Entrada STOP

Entrada que provoca la parada inmediata del movimiento seguida de una breve inversión.

En esta entrada pueden conectarse dispositivos con salida de contacto normalmente abierto (NO), normalmente cerrado (NC) o dispositivos con salida de resistencia constante (*), por ejemplo bordes sensibles. La central reconoce el tipo de dispositivo conectado en la entrada STOP durante la fase de adquisición de los dispositivos (apartado "5.2 - Aprendizaje de los dispositivos" en la página 13).

Cuando se verifica cualquier variación con respecto al estado aprendido, la automatización detiene la maniobra con una breve inversión.

Con los medios adecuados se puede conectar en la entrada STOP más de un dispositivo, incluso de tipo diferente:

- Varios dispositivos NO se pueden conectar en paralelo entre sí sin algún límite de cantidad.
- Varios dispositivos NO se pueden conectar en serie entre sí sin algún límite de cantidad.
- Varios dispositivos de resistencia constante $8,2k\Omega$ se pueden conectar "en cascada" con una sola resistencia de finalización de $8,2k\Omega$
- Se puede combinar NO y NC poniendo los 2 contactos en paralelo con la advertencia de poner en serie al contacto NC una resistencia de $8,2k\Omega$ (esta hace posible también la combinación de 3 dispositivos: NO, NC e $8,2k\Omega$).

⚠ Si la entrada STOP se usa para conectar dispositivos con funciones de seguridad solo los dispositivos con salida de resistencia constante $8,2k\Omega$ garantizan la categoría III de seguridad de las averías según la norma EN 13849-1.

(*) Nota: compatible con $8,2k\Omega$ o doble borde $4,1k\Omega$.

8.1.2 Fotocélulas

Para añadir un par de fotocélulas:

01. Alimentar los receptores (RX) directamente en los bornes 8 – 9 (ver su figura 7)

Por el contrario, la modalidad de conexión de los transmisores depende de si queremos o no el funcionamiento de las fotocélulas con la modalidad de "foto-prueba activada".

La Foto-prueba es una función de la central de mando que aumenta la fiabilidad de los dispositivos de seguridad, que permite conseguir la "categoría II" según la norma EN 13849-1 por lo que respecta al conjunto central y fotocélulas de seguridad.

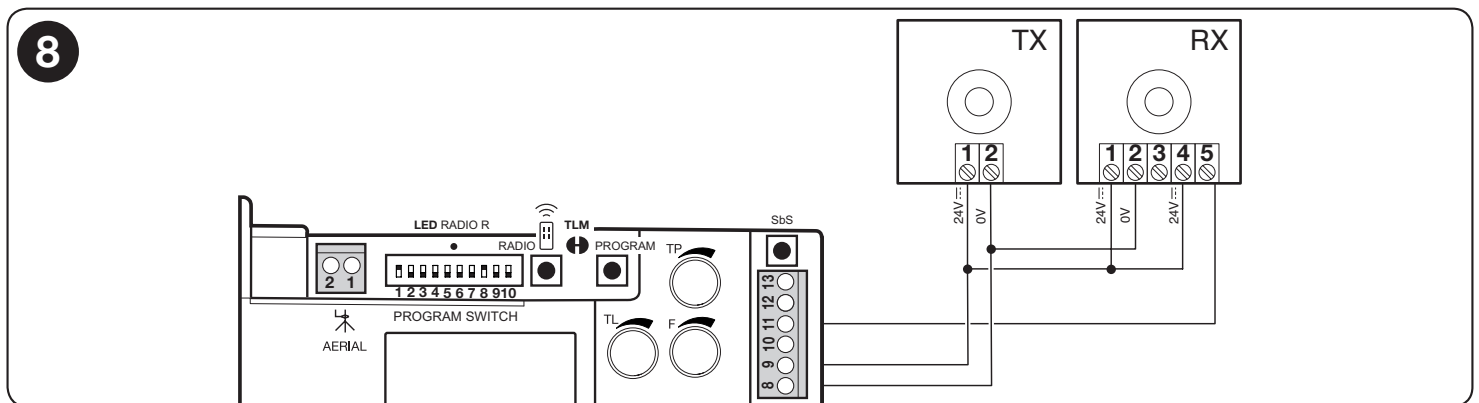
Cuando se pone en marcha una maniobra los dispositivos de seguridad implicados son controlados, la maniobra inicia solo si todo está bien.

Si, por el contrario, la prueba tiene un resultado negativo (fotocélula deslumbrada por el sol, cables en corto circuito, etc..) se identificará la avería y la maniobra no se llevará a cabo.

Para añadir un par de fotocélulas conectarlas como se describe a continuación.

Conexión sin función "Fototest":

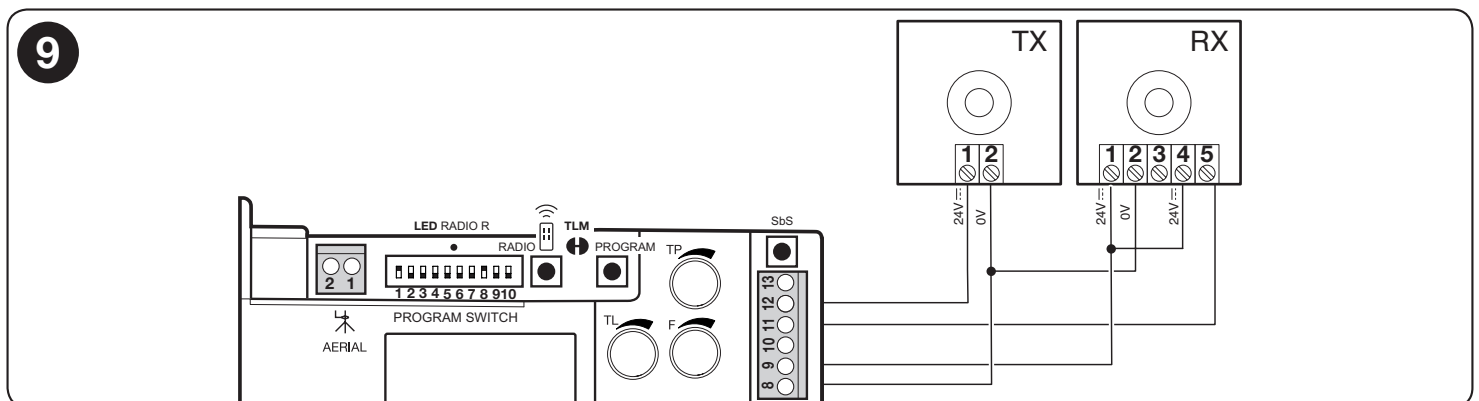
Alimentar los receptores y los transmisores directamente por la salida de los servicios de la central (bornes 8 y 9).



Conexión con función "Fototest":

Alimentar los receptores directamente por la salida de los servicios de la central (bornes 8 y 9). La alimentación de los transmisores de las fotocélulas no se coge de la salida de los servicios, sino de la salida "Foto-prueba" entre los bornes 8 - 12. La corriente máxima que se puede utilizar en la salida "Foto-prueba" es de 100mA.

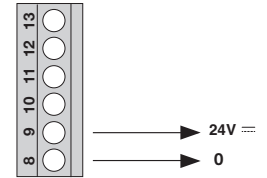
⚠ Para usar la función "Foto-prueba", es necesario activar el "sincronismo" como se describe en el manual de instrucciones de las fotocélulas.



8.2 - Alimentación de dispositivos externos

Si se desea alimentar dispositivos externos (por ejemplo, un lector de proximidad para tarjetas transponder o la retroiluminación de un selector de llave), se puede conectar el dispositivo a la central del producto como se ilustra en la siguiente figura.

La tensión de alimentación es de 24V $\overline{\text{---}}$ (+/- 10%) con corriente máxima disponible de 100 mA.



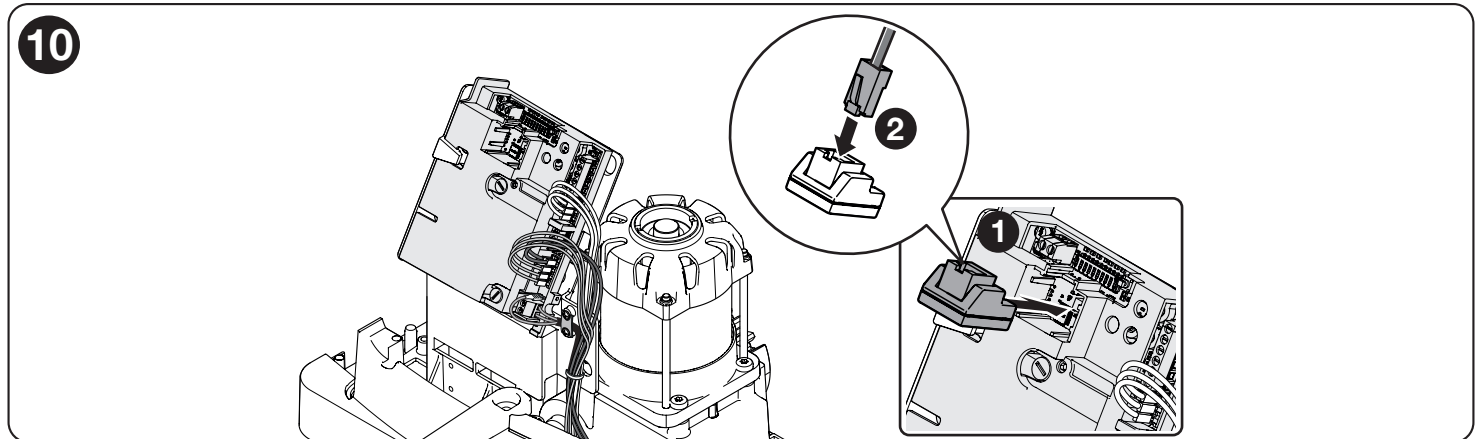
8.3 - Conexión programador Oview

Se puede conectar a la central de mando, la unidad de programación Oview a través de la interfaz IBT4N con un cable bus de 4 hilos eléctricos en el interior. Esta unidad permite una completa y rápida programación de las funciones, el ajuste de los parámetros, la actualización del firmware de la central, el diagnóstico para detectar mal funcionamientos y el mantenimiento periódico.

El Oview permite trabajar en la central a una distancia máxima de unos 100 m. Si otras centrales están conectadas entre sí en una red 'BusT4', conectando el Oview a una de estas centrales se puede visualizar en su pantalla todas las centrales conectadas en red (máximo 16 centrales).


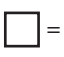

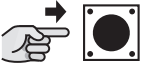
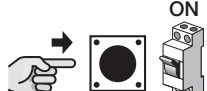


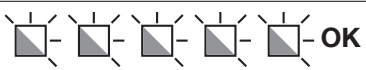
La unidad Oview puede permanecer conectada a la central también durante el funcionamiento normal de la automatización permitiendo al usuario enviar los accionamientos a través de un menú específico.

⚠ ¡Atención! - Antes de conectar la interfaz IBT4N, debe desconectarse la fuente de alimentación de la centralita.



8.4 - Eliminación total de la memoria

Cuando es necesario eliminar totalmente de la memoria y restablecer los valores de fábrica, realizar el siguiente procedimiento cuando el motor está parado. **⚠ ¡Atención!** - La eliminación total de la memoria elimina el bloque de la memoria radio.

Tabla 12 Procedimiento para la eliminación total de la memoria		 = Tecla PROGRAM  = led OK
1	Desconectar la alimentación eléctrica de la central	 OFF
2	Presionar el botón de programación PROGRAM en la central (mantener presionado el botón hasta el paso 05)	
3	Suministrar energía a la central eléctrica (continuar manteniendo presionado el botón)	 ON
4	Esperar a que el led OK en la central se encienda, a continuación esperar a que se apague y después esperar que parpadee 3 veces	
5	Soltar la tecla durante el 3° parpadeo	
⚠	Si el procedimiento se lleva a cabo el led OK en la central parpadea 5 veces	 OK
⚠	Importante - Este procedimiento no realiza la eliminación de los transmisores.	

8.5 - Funciones particulares

Función "Abrir siempre"

Es una propiedad de la central de control que permite accionar siempre una maniobra de apertura cuando el mando de Paso-Paso tiene una duración superior de 3 segundos; útil por ejemplo, para conectar en la entrada SbS el contacto de un reloj programador para mantener abierta la cancela durante una franja horaria. Esta propiedad no es válida si está activado el funcionamiento manual (switch 1-2 off-off - funciones programables - Tabla 5).

Función “Mover de todos modos”

Si algún dispositivo de seguridad no funciona correctamente o está fuera de uso, se puede, en cualquier caso, accionar y mover la cancela en modo “Hombre presente”. Para más información consultar el suplemento separable “GUÍA DE USO” (parte final del manual).

9 DIAGNÓSTICO

Algunos dispositivos están diseñados para emitir señales con las que es posible reconocer el estado de funcionamiento o cualquier anomalía.

9.1 - Señales de la central de mando

Los LEDs de la central emiten señales especiales para señalar el funcionamiento normal y cualquier anomalía.

En la Tabla 13 se describen los distintos tipos de señales:

Tabla 13		
Led OK	Causa	Solución
Led rojo y verde apagado	Anomalía	Controlar que haya alimentación; controlar que los fusibles no hayan intervenido: en su caso, controlar la causa de la avería y después sustituirlos con otros del mismo valor.
Led verde o rojo encendido	Anomalía grave	Apagar unos segundos la central de mando; si el estado continua, se ha producido una avería y es necesario sustituir la ficha electrónica.
1 parpadeo verde al seg.	Todo OK	Funcionamiento normal de la central de mando.
1 parpadeo rojo pausa de 1 seg. 1 parpadeo rojo	La instalación de los dispositivos no ha tenido éxito o se ha modificado la configuración de los microinterruptores 1-2 sin volver a aprender los dispositivos	Comprobar la correcta conexión de las entradas alt y photocell (ver figura 7 y párrafos 8.1.1 y 8.1.2) o, si la configuración de los microinterruptores 1-2 ha sido modificada, realizar el procedimiento de aprendizaje del dispositivo (párrafo 5.2)
2 parpadeos rápidos de color verde	Se ha producido una variación del estado de las entradas	Es normal cuando se produce un cambio de una de las entradas: SbS, STOP, activación de las fotocélulas o uso del radiotransmisor.
2 parpadeos rojos pausa de 1 seg. 2 parpadeos rojos	Intervento de una fotocélula	Al inicio de la maniobra, una o varias fotocélulas no autorizan el movimiento: controlar que haya obstáculos. Durante el movimiento de cierre es normal si efectivamente hay un obstáculo.
4 parpadeos rojos pausa de 1 seg. 4 parpadeos rojos	Interviene la entrada STOP	Al inicio de la maniobra o durante el movimiento se produce la intervención de la entrada STOP: controlar la causa.
5 parpadeos rojos pausa de 1 seg. 5 parpadeos rojos	Error memorización parámetros internos	Esperar al menos 30 segundos mientras la central intenta el restablecimiento. Si el estado continua es necesario eliminar la memoria y volver a memorizar.
7 parpadeos rojos pausa de 1 seg. 7 parpadeos rojos	- Error en los circuitos eléctricos internos. - modificada la configuración de los switch 1 y 2 de programación	Desconectar todos los circuitos de alimentación durante algunos segundos, a continuación intentar enviar otra vez un accionamiento; si el estado continua puede ser una avería grave en la ficha o en el cableado del motor: realizar los controles y sustituciones. Si se ha modificado la configuración de los switch 1 y 2 llevar a cabo otra vez los procedimientos de aprendizaje de los dispositivos o restablecer en la configuración precedente
8 parpadeos rojos pausa de 1 seg. 8 parpadeos rojos	Accionamiento ya presente.	Ya hay otro accionamiento. Desactivar el accionamiento presente para poder enviar otros.
Led PHOTO	Causa	Solución
Apagado	Activación de la entrada de fotocélula	Al comenzar el movimiento, una o varias fotocélulas no dan el asenso para el movimiento; comprobar que no haya obstáculos y que la conexión NC sea correcta
Encendido	Todo OK	La fotocélula está alineada y el movimiento está permitido
Led STOP	Causa	Solución
Apagado	Activación de la entrada de STOP	Controlar los dispositivos conectados en la entrada STOP
Encendido	Todo OK	Entrada STOP activa
Led SbS	Causa	Solución
Apagado	Mando paso a paso no presente	
Encendido	Mando paso a paso presente	
Led FCA	Causa	Solución
Apagado	Entrada final de carrera FCA accionada	
Encendido	Entrada final de carrera FCA cerrada	
Led FCC	Causa	Solución
Apagado	Entrada final de carrera FCC accionada	
Encendido	Entrada final de carrera FCC cerrada	
Led radio R	Causa	Solución
Apagado	Durante el funcionamiento normal, indica que ha recibido un código radio no presente en la memoria.	
Encendido	Programación o eliminación radiotransmisor en curso	

10 QUÉ HACER SI

En caso de defectos de funcionamiento por problemas durante la instalación o avería, consultar la Tabla 13:

Problema	Solución
El transmisor no acciona la cancela y el led del transmisor no se enciende	Comprobar que las pilas del transmisor estén cargadas; de ser necesario, sustituir las pilas.
El transmisor no acciona la cancela pero el led del transmisor se enciende	Comprobar que el transmisor esté memorizado correctamente en el radioreceptor. Comprobar que la emisión de la señal del radiotransmisor sea correcta realizando esta prueba: pulsar una tecla y apoyar el led sobre la antena de un aparato de radio común (en lo posible económico) encendido y sintonizado en la banda FM a la frecuencia de 108,5 Mhz o lo más cerca posible de esta frecuencia; se debería escuchar un ligero graznido.
No se acciona ninguna maniobra y el led OK no parpadea	Comprobar que el motorreductor esté alimentado con la tensión de red 230 V. Comprobar que los fusibles F1 y F2 (fig. 7) no se hayan disparado; si así fuera, buscar la causa de la avería y sustituirlos con otros del mismo valor de corriente y las mismas características.
No se acciona ninguna maniobra y la luz intermitente está apagada	Comprobar que el mando sea efectivamente recibido: si el mando llega a la entrada PP, el led OK debe parpadear dos veces para señalar que el mando se ha recibido.

11 ELIMINACIÓN DEL PRODUCTO

Este producto forma parte de la automatización; por consiguiente, deberá ser eliminado junto con ésta.

Al igual que para las operaciones de instalación, también al final de la vida útil de este producto, las operaciones de desguace deben ser efectuadas por personal experto.

Este producto está formado por varios tipos de materiales: algunos pueden reciclarse y otros deben eliminarse. Es necesario informarse de los sistemas de reciclado o eliminación previstos por los reglamentos vigentes locales para esta categoría de producto.

⚠ ¡ATENCIÓN! - Algunas partes del producto pueden contener sustancias contaminantes o peligrosas que, de abandonarlas en el medio ambiente, podrían ejercer efectos perjudiciales en el medio ambiente y para la salud humana.





Como lo indica el símbolo que aparece al lado, está prohibido eliminar este producto junto con los desechos domésticos. Realice la recogida selectiva para la eliminación, según las normativas vigentes locales, o bien entregue el producto al vendedor cuando compre un nuevo producto equivalente.

⚠ ¡ATENCIÓN! - Los reglamentos locales pueden prever sanciones importantes en caso de eliminación ilegal de este producto.

12 MANTENIMIENTO

Para mantener constante el nivel de seguridad y para garantizar la duración máxima de toda la automatización, es necesario efectuar un mantenimiento regular cada un máximo de 6 meses o 20.000 maniobras.

⚠ ¡ATENCIÓN! – El mantenimiento debe efectuarse respetando las advertencias en materia de seguridad de este manual y según las leyes y normativas vigentes.

01.		Comprobar las condiciones de todos los materiales que componen la automatización: prestar atención a fenómenos de corrosión y oxidación de las piezas de la estructura; sustituir las piezas que no sean lo suficientemente seguras.
02.		Controlar el desgaste de las piezas móviles: piñón, cremallera y todas las piezas de la hoja, y sustituir las piezas gastadas
03.		Realizar todos los ensayos y controles previstos en el apartado 6.1 - Ensayo.


13 CARACTERÍSTICAS TÉCNICAS

⚠ Todas las características técnicas indicadas se refieren a una temperatura ambiente de 20°C (± 5°C). • Nice S.p.A. se reserva el derecho de realizar modificaciones en el producto en cualquier momento que considere oportuno, manteniendo la misma funcionalidad y uso previsto.

	ROBO600
Tipo	Motorreductor electromecánico para el movimiento automático de cancelas correderas para uso residencial con central electrónica de control
Piñón Z	15; Módulo: 4; Paso: 12,5 mm; Diámetro primitivo: 60 mm
Par máximo al arranque	18 Nm
Par nominal	9 Nm
Velocidad en vacío	11 m/min
Velocidad con el par nominal	8,5 m/min
Ciclos de funcionamiento	20 ciclos/hora
Tiempo máximo de funcionamiento continuo	4 minutos
Alimentación nominal	230 V - 50/60 Hz
Potencia nominal	300 W
Clase de aislamiento eléctrico	1 (es necesaria la conexión a tierra de seguridad)
Salida luz intermitente	Para 1 parpadeo 230V~ auto-intermitente (máx 60W)
Entrada STOP	Para contactos NO (normalmente abierto), NC (normalmente cerrado) y 8k2 (una variación respecto del estado provoca el mando "STOP")
Entrada SbS	Para contactos Normalmente Abiertos (el cierre del contacto provoca el mando P.P.)
Entrada PHOTO	Para contactos Normalmente Cerrados (una variación respecto del estado de cierre provoca una inversión funcionamiento en cierre para la detección de la interrupción del haz de la fotocélula)
Entrada ANTENA Radio	52 ohmios para cable tipo RG58 o similares
Radorreceptor	Incorporado
Temperatura de funcionamiento	-20°C ... +55°C
Grado de protección	IP 44
Dimensiones (mm) y peso	330 x 210 x 303 h; 11 kg
Receptor de radio integrado	
Tipo	Receptor de 4 canales para radiomando incorporado
Frecuencia	433.92MHz
Compatibilidad transmisores	codificación O-CODE
Transmisores memorizables	Hasta 100 si se memorizan en Modo I
Impedancia de entrada	52Ω
Sensibilidad	superior a 0,5 μV
Alcance de los transmisores	De 100 a 150 m, esta distancia puede variar en presencia de obstáculos e interferencias electromagnéticas presentes y está influenciada por la posición de la antena receptora
Salidas	Para mandos como se indican en las tablas 8 y 9 del apartado 7.3 - Receptor de radio integrado
Temperatura de funcionamiento	-20°C ... +55°C

Declaración de Conformidad UE
y declaración de incorporación de “cuasi-máquina”

El texto completo de la declaración UE de conformidad está disponible en la dirección Internet siguiente:
<https://www.niceforyou.com>

Nice Made in Italy صنع في إيطاليا		Type RO600 P/N:RO600R01
Nice SpA Via Callalta,1 31046 Oderzo TV Italy		
300W	1.4A	230V 50/60Hz
4min	7Nm	-20°C +55°C
0.18m/s	8 Cycles/h(@55°C)	
S/N 1005592 PR 01/06/2023		
IP44	UKCA EAC	CE
		ES242101

14 DESCRIPCIÓN DEL PRODUCTO Y USO PREVISTO

14.1 - ADVERTENCIAS

- Vigilar la cancela en movimiento y mantenerse a la debida distancia de seguridad hasta que quede completamente abierta o completamente cerrada. No entrar ni salir hasta que la cancela esté totalmente abierta e inmóvil.
- No dejar que los niños jueguen cerca de la cancela ni con los mandos de ésta.
- Mantener los transmisores fuera del alcance de los niños.
- Suspender de inmediato el uso de la automatización tan pronto como se detecte un funcionamiento anómalo (ruidos o sacudidas); de lo contrario, se puede dar lugar a peligros graves y riesgos de accidente.
- No tocar ninguna de las partes durante el movimiento.
- Disponer la realización de los controles periódicos según lo establece el plan de mantenimiento.
- Las operaciones de mantenimiento o reparación deben ser llevadas a cabo exclusivamente por personal técnico cualificado.

- Enviar un mando con los dispositivos de seguridad fuera de uso:

La cancela puede accionarse aun si los dispositivos de seguridad no funcionan correctamente o están fuera de servicio.

01. Accionar el mando de la cancela con el transmisor. Si los dispositivos de seguridad lo permiten, la cancela se abrirá normalmente; de lo contrario, en un plazo máximo de 3 segundos habrá que volver a accionar y mantener accionado el mando.

02. Transcurridos alrededor de 2 segundos, empezará el movimiento de la cancela en modo "hombre presente"; es decir, mientras se mantenga presionado el mando, la cancela seguirá moviéndose; no bien se suelte el mando, la cancela se detendrá.

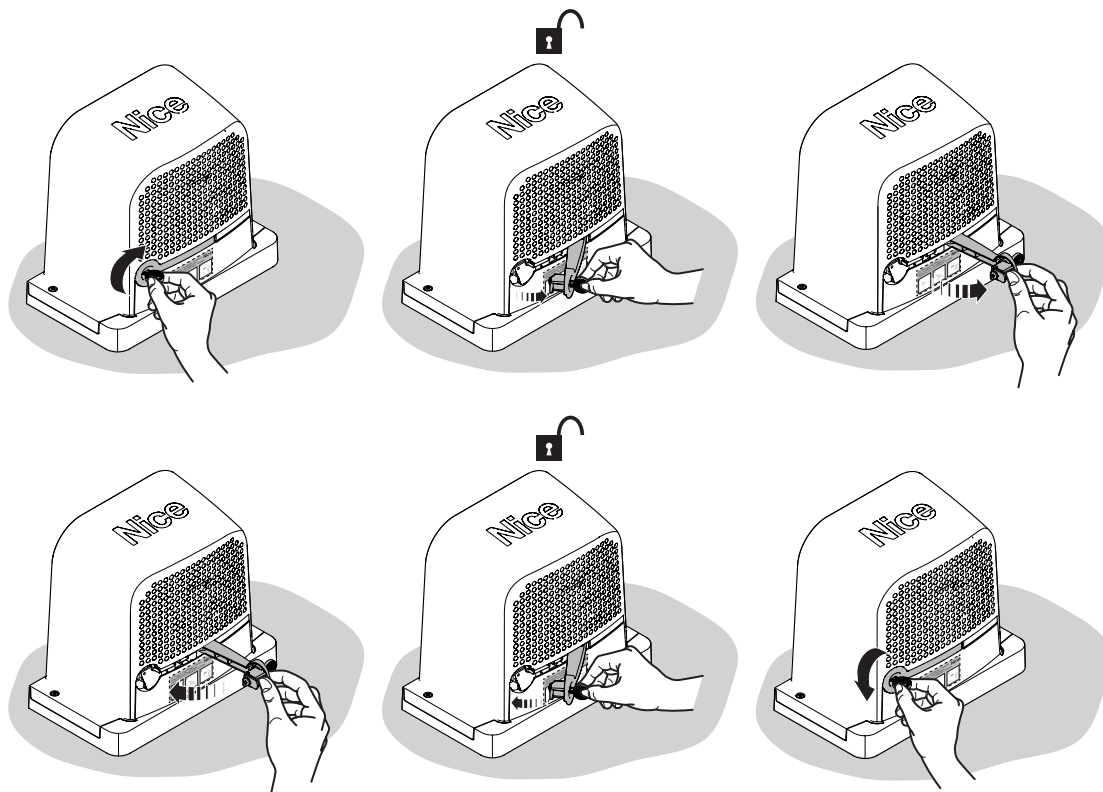
Con los dispositivos de seguridad fuera de uso, es necesario hacer reparar lo antes posible la automatización.

14.2 - Desbloquear y bloquear el motorreductor

El motorreductor ROBO600 incorpora un sistema mecánico que permite abrir y cerrar la cancela manualmente.

Recurrir a la operación manual en caso de corte de suministro eléctrico o cuando haya alguna anomalía en la instalación.

En caso de fallo en el motorreductor, se podrá intentar utilizar el sistema de desbloqueo del motor para verificar que el daño no esté en dicho mecanismo.



14.3 - Operaciones de mantenimiento:

- Limpieza superficial de los dispositivos: utilizar un paño ligeramente humedecido (no mojado). No utilizar sustancias que contengan alcohol, benceno, disolventes u otras sustancias inflamables; el uso de dichas sustancias puede provocar daños en el dispositivo y dar lugar a incendios o descargas eléctricas.
- Eliminación de hojas y piedras: cortar la alimentación a la automatización antes de proceder, para impedir que alguien pueda accionar la cancela.

14.4 - Reemplazo de la batería del transmisor

Cuando la batería se descarga, el transmisor reduce significativamente el alcance. Si, cuando se presiona un botón, el LED se enciende y se apaga inmediatamente, significa que la batería está completamente descargada y debe ser reemplazada inmediatamente.

Si, por el contrario, el LED se enciende sólo por un momento, significa que la batería está parcialmente descargada; el botón debe mantenerse pulsado durante al menos medio segundo para que el transmisor intente enviar el comando.

Sin embargo, si la batería está demasiado baja para completar el control (y posiblemente esperar una respuesta), el transmisor se apagará con la atenuación del LED. En estos casos, para restablecer el funcionamiento normal del transmisor, es necesario sustituir la pila vacía por una del mismo tipo, respetando la polaridad indicada. Para cambiar la pila, consulte el manual del mando a distancia. Para el cambio de pila consultar el manual del mando a distancia.

⚠ ¡ADVERTENCIA! - Las pilas contienen contaminantes: no las elimine en los residuos comunes, sino que utilice los métodos previstos por las reglamentaciones locales.

A series of horizontal dashed lines for writing practice, spaced evenly down the page.



Nice S.p.A.
Via Callalta, 1
31046 Oderzo (TV)
info@niceforyou.com

www.niceforyou.com