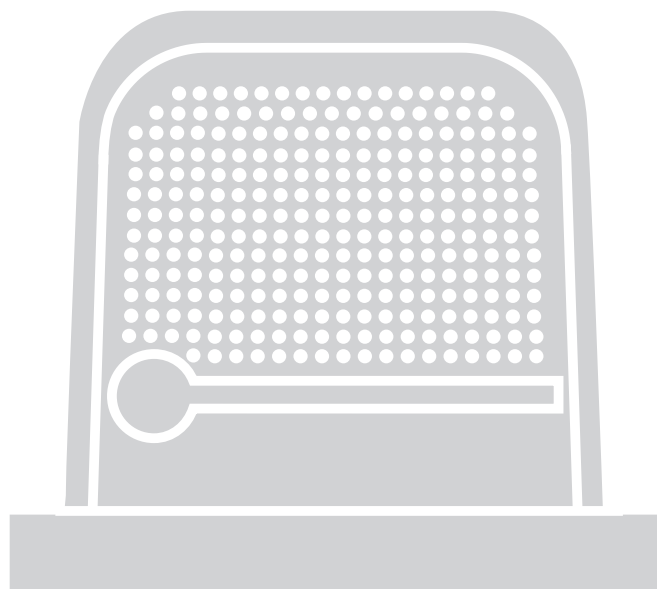


Nice

ROBO600

UK
CA EAC  CE



Для раздвижных ворот

РУ - Инструкции и предупреждения по монтажу

Nice

ОБЩИЕ ПОЛОЖЕНИЯ:	
МЕРЫ ПРЕДОСТОРОЖНОСТИ - МОНТАЖ	2
1 - ОПИСАНИЕ И НАЗНАЧЕНИЕ ИЗДЕЛИЯ	3
2 - ОГРАНИЧЕНИЯ ИСПОЛЬЗОВАНИЯ	3
3 - МОНТАЖ	4
4 - ЭЛЕКТРИЧЕСКИЕ ПОДКЛЮЧЕНИЯ	
4.1 - Типы электрических кабелей	10
4.2 - Подключения электрических кабелей	10
5 - ЗАПУСК АВТОМАТИЧЕСКОЙ СИСТЕМЫ И ПРОВЕРКА СОЕДИНЕНИЙ	
5.1 - Подключение автоматической системы к электросети	12
5.2 - Распознавание устройств	13
6 - ПРИЁМКА И ВВОД В ЭКСПЛУАТАЦИЮ	
6.1 - Приемка	14
6.2 - Приемочные испытания	14
7 - ПРОГРАММИРОВАНИЕ	
ГЛОССАРИЙ	15
7.1 - Регулируемые параметры: Триммеры (TL - TP - F)	16
7.2 - Программируемые функции	16
7.3 - Встроенный радиоприемник	18
8 - РАСШИРЕННЫЕ ФУНКЦИИ	
8.1 - Добавление или удаление устройств	21
8.2 - Питание внешних устройств	22
8.3 - Подсоединение программирующего устройства Oview	22
8.4 - Полная очистка памяти приемника	22
8.5 - Особые функции	22
9 - ДИАГНОСТИКА	23
10 - ЧТО ДЕЛАТЬ, ЕСЛИ...	24
11 - УТИЛИЗАЦИЯ ИЗДЕЛИЯ	22
12 - ТЕХОБСЛУЖИВАНИЕ	25
13 - ТЕХНИЧЕСКИЕ ХАРАКТЕРИСТИКИ	25
ДЕКЛАРАЦИЯ СООТВЕТСТВИЯ ЕС	26
Руководство пользователя <i>(для передачи конечному пользователю)</i>	27

ОБЩИЕ ПОЛОЖЕНИЯ: МЕРЫ ПРЕДОСТОРОЖНОСТИ - МОНТАЖ (оригинальное руководство: итальянский язык)

▲ Приведенные ниже предупреждения взяты непосредственно из Норм и по мере возможности применимы к данному изделию.

ВНИМАНИЕ Важные рекомендации по обеспечению безопасности. Необходимо четко следовать инструкции, поскольку неправильный монтаж может причинить серьезный ущерб

ВНИМАНИЕ Важные рекомендации по обеспечению безопасности. Очень важно выполнять данные инструкции с целью обеспечения безопасности людей. Сохраните настоящую инструкцию

- Перед началом монтажа ознакомиться с «Техническими характеристиками изделия» (в настоящем руководстве), в частности, необходимо убедиться в том, что настоящее изделие пригодно для автоматизации направляемого элемента. В противном случае НЕ НАЧИНАТЬ монтаж
- Не допускается вводить изделие в эксплуатацию без проведения приемочных испытаний, как описано в главе «Приемка и ввод в эксплуатацию»

ВНИМАНИЕ В соответствии с последним Европейским законодательством, изготовление автоматических систем должно соответствовать требованиям действующей Директивы по машиностроению, которые позволяют заявлять о предполагаемом соответствии системы автоматизации. В связи с вышесказанным, все операции по подключению к электросети, приемочным испытаниям, вводу в эксплуатацию и обслуживанию изделия должны производиться исключительно квалифицированным и опытным техническим персоналом

- Перед началом монтажа изделия убедиться, что используемый материал находится в удовлетворительном состоянии и пригоден к использованию
- Изделие не предназначено для эксплуатации лицами с ограниченными физическими, психическими или умственными способностями (включая детей), а также лицами, не обладающими достаточными знаниями и навыками
- Не разрешать детям играть с прибором.
- Не позволяйте детям играть со органами управления системой. Храните пульты дистанционного управления системой в месте, недоступном детям

ВНИМАНИЕ С целью предупреждения риска случайного включения термического выключателя данный прибор не должен управляться внешними устройствами управления, таким, например, как таймер, или не должен подключаться к цепи, на которую регулярно подается питание или которое регулярно обесточивается коммунальными службами

- В цепи питания системы следует установить устройство разъединения (не входит в комплект поставки), при срабатывании которого расстояние между разомкнутыми контактами будет обеспечивать полное отключение в условиях, классифицируемых как III-я категория перенапряжения
- В процессе монтажа обращайтесь с компонентами системы бережно во избежание защемлений, ударов, падений или любых контактов с жидкостями. Не помещайте изделие вблизи источников тепла. Не подвергайте изделие воздействию открытого пламени. Все вышеописанные действия могут привести к выходу системы из строя или возникновению опасных ситуаций. Если такое произойдет, немедленно прекратите работы и обратитесь в Отдел технической поддержки
- Изготовитель не несет никакой ответственности за ущерб, причиненный имуществу или здоровью людей вследствие несоблюдения инструкций по монтажу. В этом случае действие гарантии в отношении дефектов материалов приостанавливается
- Взвешенный уровень звукового давления A ниже 70 дБ (A)
- Работы по чистке и техобслуживанию, подлежащие выполнению пользователем, не должны производиться детьми
- Перед выполнением любых работ с оборудованием (обслуживание, чистка) всегда отключать изделие от электросети
- Периодически проверять состояние оборудования, в частности, обращать внимание на состояние кабеля, пружин и суппортов на предмет обнаружения возможной разбалансировки, износа или повреждения. Не пользоваться системой, если она нуждается в ремонте или настройке, поскольку неправильный монтаж или разбалансировка створки могут стать причиной повреждений
- Упаковочные материалы должны утилизироваться в строгом соответствии с требованиями местных норм
- Люди должны находиться на достаточном расстоянии от двери, приводимой в движение при помощи элементов управления
- Во время выполнения маневра проверять работу системы автоматизации и не допускать, чтобы рядом находились люди, вплоть до завершения движения
- Не приводить в движение прибор, если в радиусе его действия находятся люди, выполняющие какие-либо работы с системой автоматизации; отключить подачу электропитания перед началом выполнения вышеуказанных работ

МЕРЫ ПРЕДОСТОРОЖНОСТИ ПРИ МОНТАЖЕ

- Перед началом монтажа привода убедитесь, что все механические части находятся в удовлетворительном состоянии и надлежащим образом сбалансированы, а система автоматики может быть приведена в действие надлежащим образом
- Если ворота, оснащаемые системой автоматизации, имеют дверцу для пешехода, необходимо установить оборудование со специальной системой управления, которая предотвращает работу двигателя при открытой дверце
- Убедиться, что элементы управления располагаются на достаточном расстоянии от движущихся частей и при этом обеспечивается их обзор.
За исключением случаев, когда используется селекторный переключатель, элементы управления должны устанавливаться на минимальной высоте 1,5 м и защищены специальным ограждением с целью предотвращения доступа
- Если операция открытия контролируется противопожарной системой, убедиться, что окна более 200 мм закрываются элементами управления
- Избегать любого возможного защемления движущихся и неподвижных частей во время выполнения операций
- Нанести соответствующую этикетку рядом с элементом, который участвует в выполнении операции; данную этикетку нельзя снимать
- После завершения монтажа привода убедитесь в правильности функционирования механизма и системы защиты, а также в том, что все операции, выполняемые вручную, осуществляются надлежащим образом

1 ОПИСАНИЕ И НАЗНАЧЕНИЕ ИЗДЕЛИЯ

ROBO - это электромеханический привод, предназначенный для автоматизации раздвижных ворот бытового использования: он оснащен электронным блоком управления со встроенным радиоприемником 433,92 МГц с кодировкой O-CODE.

⚠ ВНИМАНИЕ! – Использование, отличное от вышеуказанного, и в условиях, отличных от приведенных в руководстве, считается ненадлежащим и строго воспрещается!!

Описание основных характеристик электропривода (мотор-редуктора) ROBO приведено в Таблице 1.

Таблица 1 – Основные характеристики	
	ROBO600
Предел створки (м)	8
Предел массы (кг)	600
Питание (В~)	230
Номинальная мощность (Вт)	300
Максимальный пусковой момент (Нм)	18
соответствующий усилию (Н)	600
Номинальный момент (Н)	9
соответствующий усилию (Н)	300
Рабочий цикл (циклов/час)	20

Примечание: 1 кг = 9,81 Н (например: 600 Н = 61 кг)

2 ОГРАНИЧЕНИЯ ИСПОЛЬЗОВАНИЯ

Фактическая пригодность изделий ROBO для автоматизации раздвижных ворот зависит, как от коэффициента трения, так и других аспектов (даже случайных, таких как обледенение, которое может затруднять движение створки).

Необходимо измерить силу, необходимую для того, чтобы открыть створку на протяжении всего пути открытия; данная величина не должна превышать 25% от значения «максимального усилия» (глава 13 - технические характеристики): данная величина рекомендована в связи с тем, что неблагоприятные климатические условия могут увеличивать коэффициент трения.

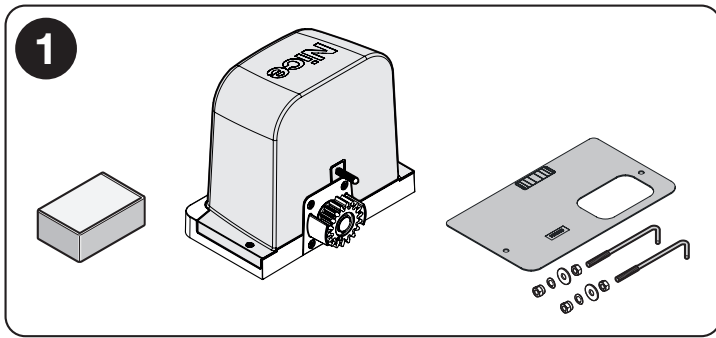
Таблица 2 – ограничения использования		
Длина створки (м)	ROBO600	
	максимальное число циклов/час	максимальное число последовательных циклов
До 4	40	20
4 ч 6	25	13
6 ч 8	20	10
8 ч 10	-	-
10 ч 12	-	-

⚠ Внимание! Использование, отличное от вышеуказанного или при значениях выше указанных считается ненадлежащим. Компания NICE не несет ответственности за любой ущерб, причиненный использованием, отличным от указанного.

3 МОНТАЖ

⚠ Важно! Перед началом монтажа изделия ознакомиться с главой 2 и главой 13 (технические характеристики).

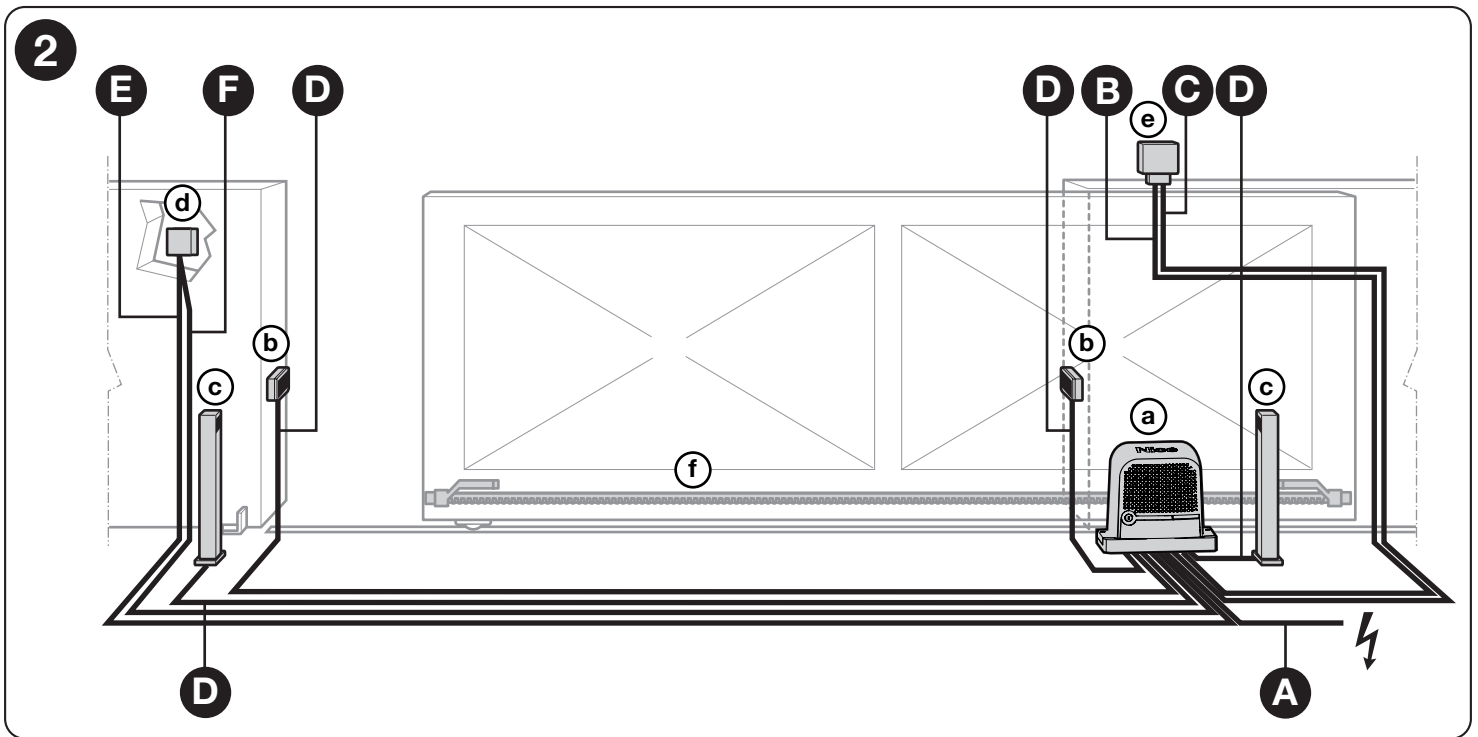
На рис. 1 показано содержимое упаковки: проверить наличие указанного материала



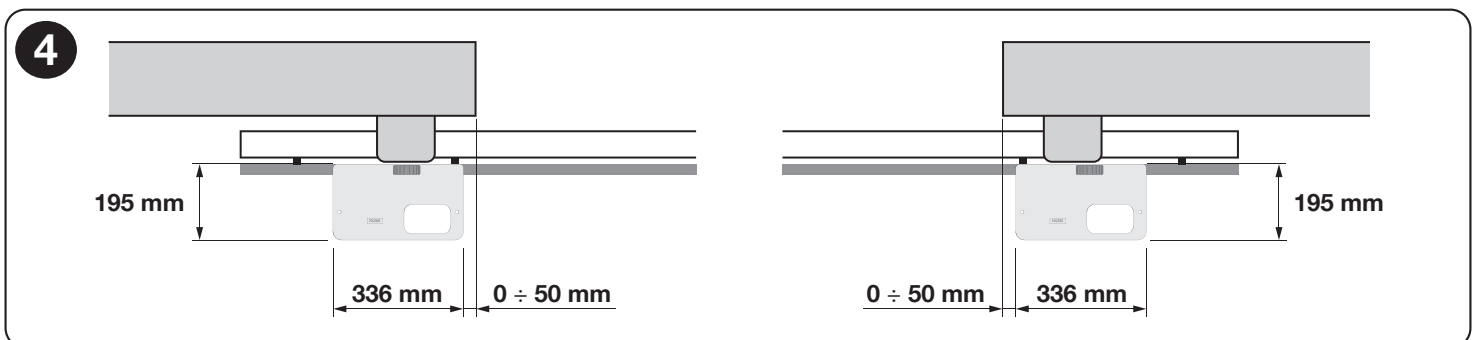
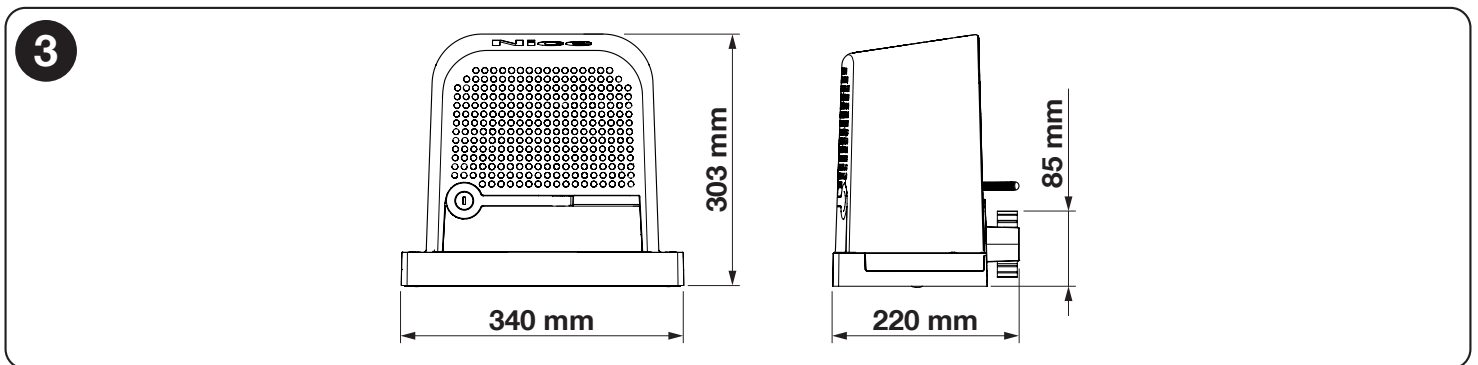
На рис. 2 показано расположение различных компонентов типового оборудования, укомплектованного дополнительными принадлежностями Nice:

- a - электропривод ROBO
- b - фотоэлементы
- c - стойки для фотоэлементов
- d - ключевой переключатель / цифровая клавиатура
- e - мигающая сигнальная лампа
- f - зубчатая рейка

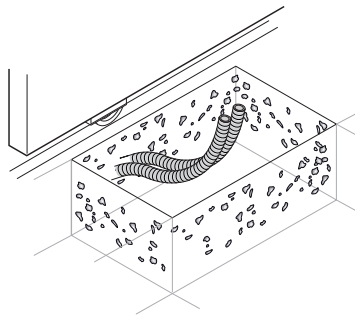
Тип электрических кабелей (A ч F) см. в Таблице 3 в параграфе «4.1 - Тип см. кабелей».



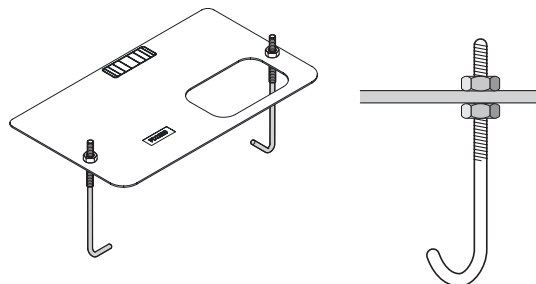
Перед началом монтажа проверить габаритные размеры электропривода (рис. 3) и монтажные размеры (рис. 4):



01. Вырыть яму под фундамент и подготовить трубы для укладки электрокабеля.

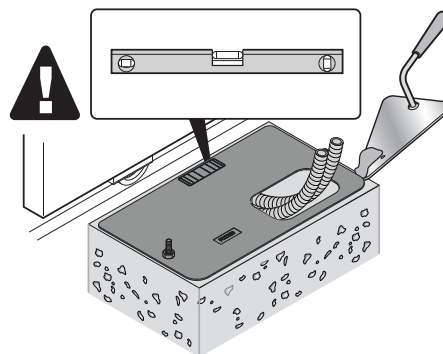


02. Зафиксировать два анкерных болта на фундаментной плите; закрутить верхнюю и нижнюю гайки.



03. Залить фундаментную плиту бетоном.

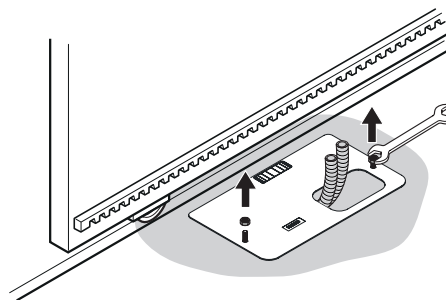
⚠ До того, как бетон начнет застывать, проверить горизонтальность фундаментной плиты и ее параллельность створке ворот.



04. Выждать, пока скрепится бетон.

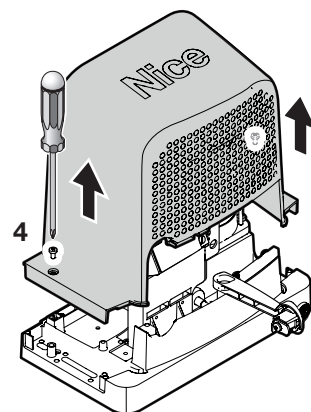
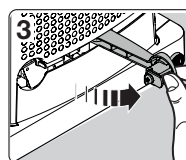
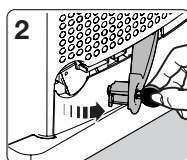
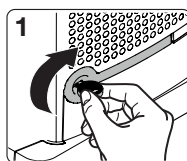
05. Закрепить электропривод:

а - Снимите верхние гайки



б - Разблокируйте электропривод (1 ч 3)

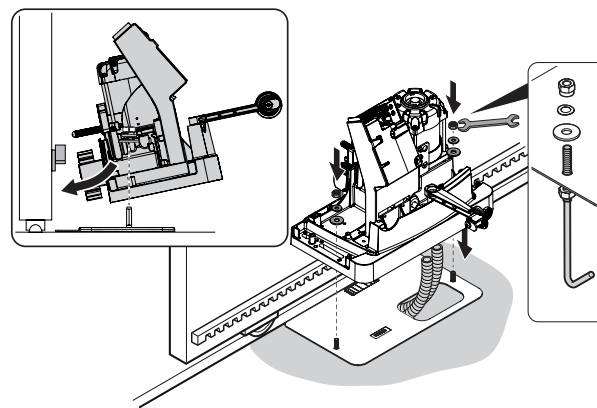
с - Открутите оба винта и снимите кожух (4)



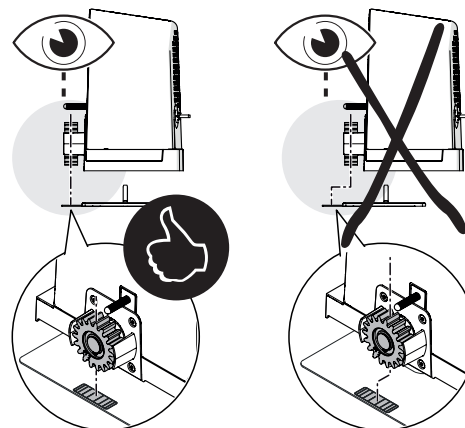


d - Установите электропривод на фундаментную плиту

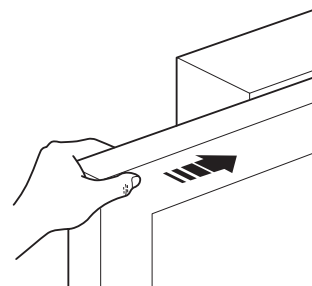
e - Вставить шайбы и гайки, входящие в комплект поставки, и наживить их



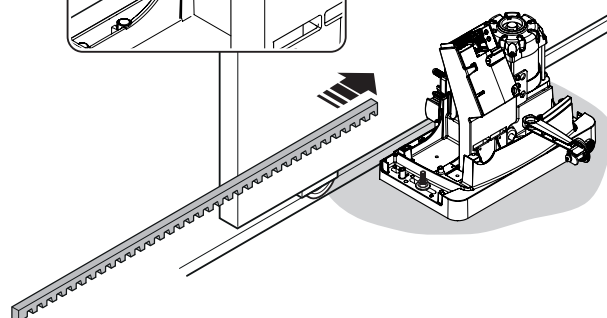
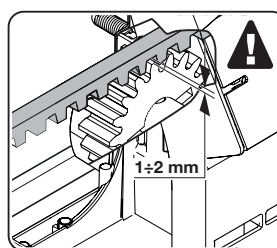
f - Проверьте правильность расположения электропривода на фундаментной плите



g - Вручную открыть полностью створку ворот

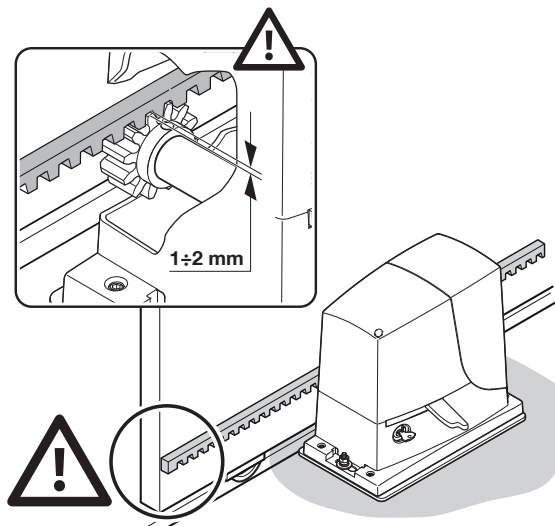


h - Установить на шестерню электропривода первую часть зубчатой рейки: проверить, чтобы она совпала с началом створки и что между шестерней и зубчатой рейкой обеспечивается расстояние 1 ч 2 мм (во избежание воздействия веса створки на электропривод)

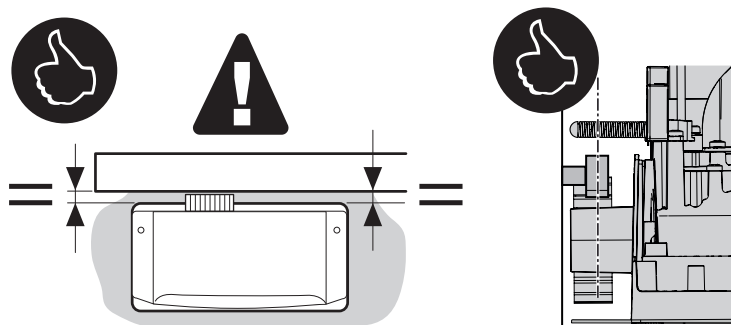




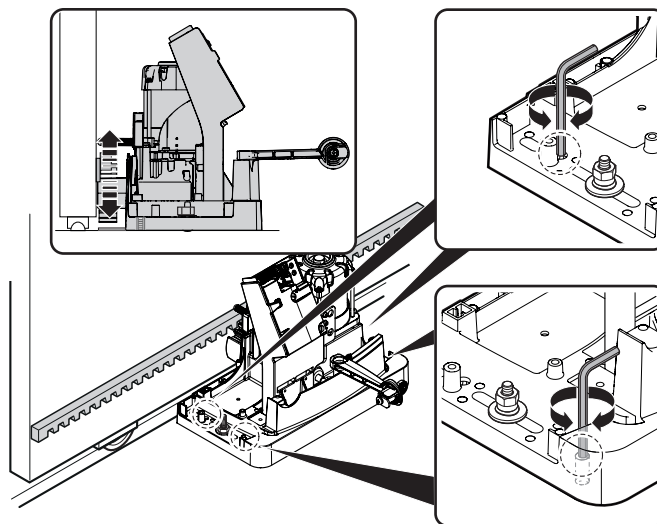
i - Зафиксировать часть зубчатой рейки



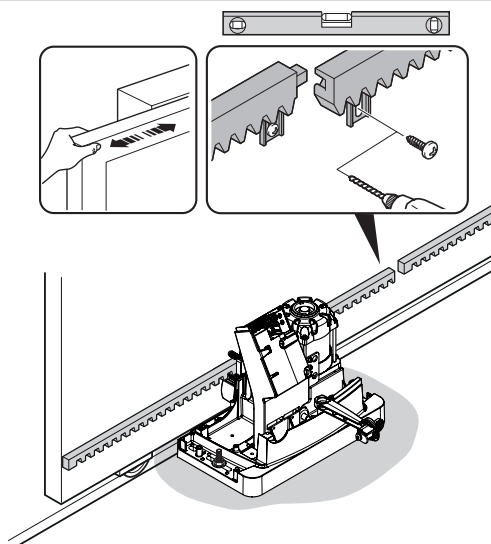
j - Проверьте правильность центрирования электропривода относительно створки ворот и зубчатой рейки



k - Проверьте, чтобы зазор между шестерней и зубчатой рейкой был равен примерно 1 ч 2 мм. В противном случае во избежание воздействия веса ворот на электропривод, отрегулируйте высоту электропривода с помощью регулировочных винтов без головок

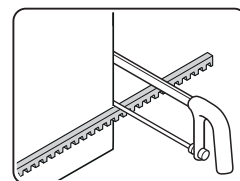
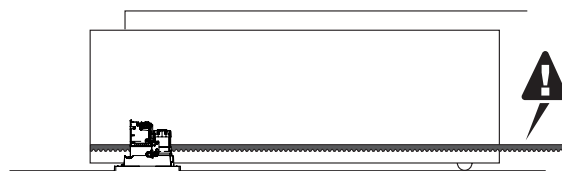


l - Передвинуть ручную створку, используя шестерню, как контрольную точку для закрепления других элементов зубчатой рейки





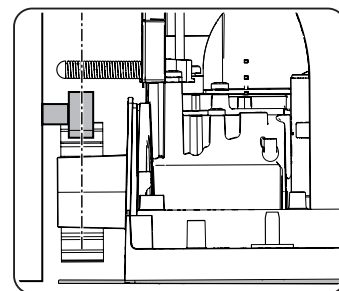
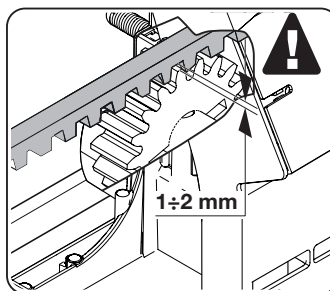
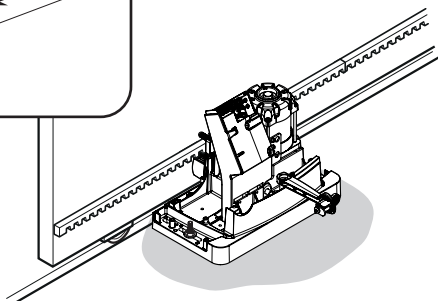
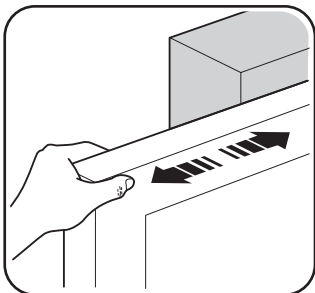
m - Затем отрезать оставшуюся часть зубчатой рейки



06.

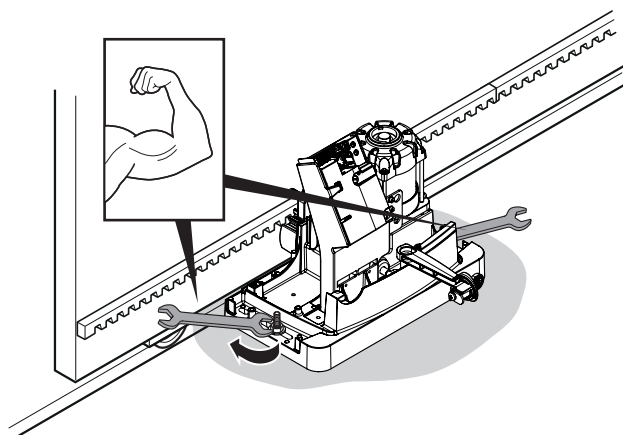
Вручную перевести створку в положения Открытия и Закрытия, чтобы проверить, что зубчатая рейка выровнена относительно шестерни.

Примечание: убедиться, что между шестерней и зубчатой рейкой обеспечивается пространство 1 ч 2 мм по всей длине створки



07.

Плотно затяните гайки для крепления электропривода к фундаментной плите



08.

Зафиксировать концевой кронштейн ОТКРЫТИЕ и ЗАКРЫТИЕ: для обоих концевых кронштейнов выполняются аналогичные операции

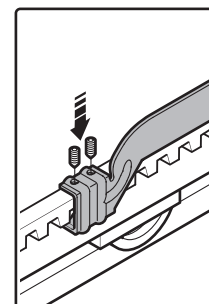
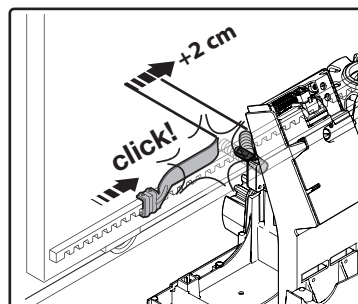
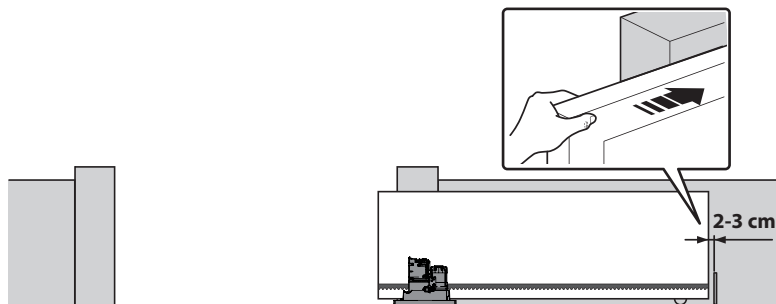
ОТКРЫТИЕ:

a - вручную открыть створку ворот, оставив 2-3 от механического ограничителя

b - переместить кронштейн вдоль зубчатой рейки на Открытие до срабатывания концевого выключателя (раздается щелчок концевого выключателя)

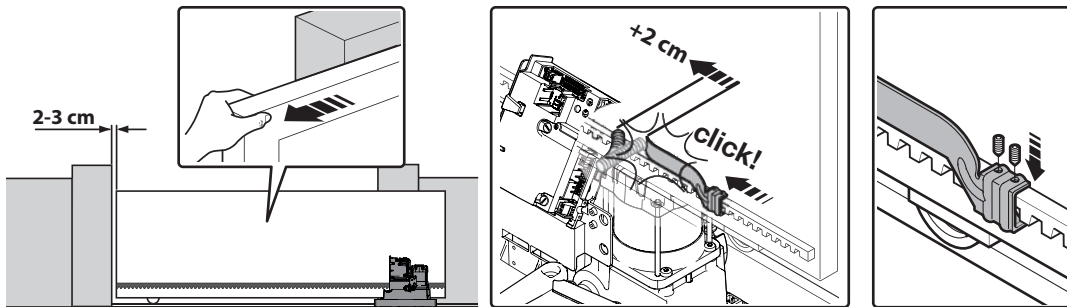
c - после звука защелкивания переместить скобу вперед на 2 см (как минимум)

d - прикрутить концевой кронштейн к зубчатой рейке при помощи специальных винтов



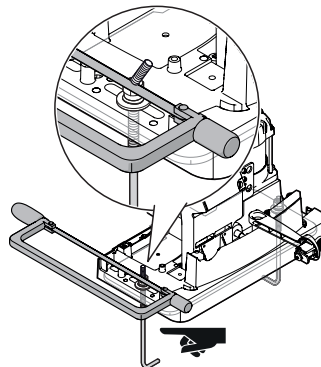
**ЗАКРЫТИЕ:**

- a - вручную закрыть створку ворот, оставив 2-3 от механического ограничителя
- b - переместить кронштейн вдоль зубчатой рейки на Закрытие до срабатывания концевого выключателя (раздается щелчок концевого выключателя)
- c - после звука защелкивания переместить скобу вперед на 2 см (как минимум)
- d - прикрутить концевой кронштейн к зубчатой рейке при помощи специальных винтов



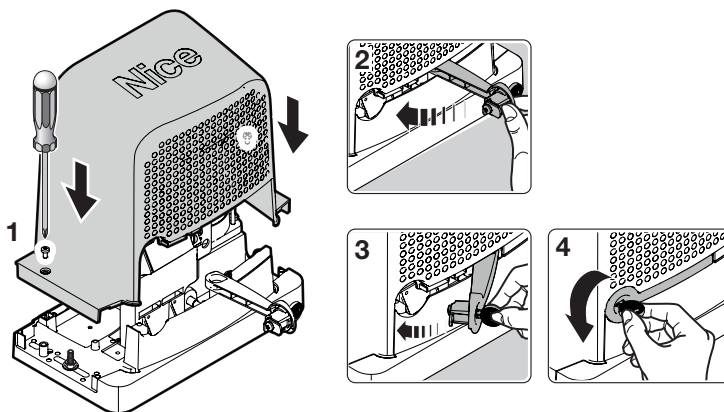
09.

В случае использования закладных деталей с резьбовой частью после крепления электропривода с помощью гайки убедитесь, что защитный кожух не касается выступающей резьбовой части. В противном случае обрежьте излишнюю длину резьбовой части.



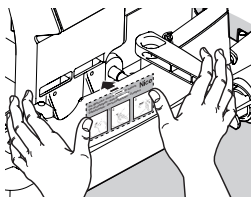
10.

- a - Установите на место кожух и закрепите его двумя винтами (1)
- b - Заблокируйте электропривод (2 ч 4)



11.

Наклеить наклейку с инструкциями по разблокировке.

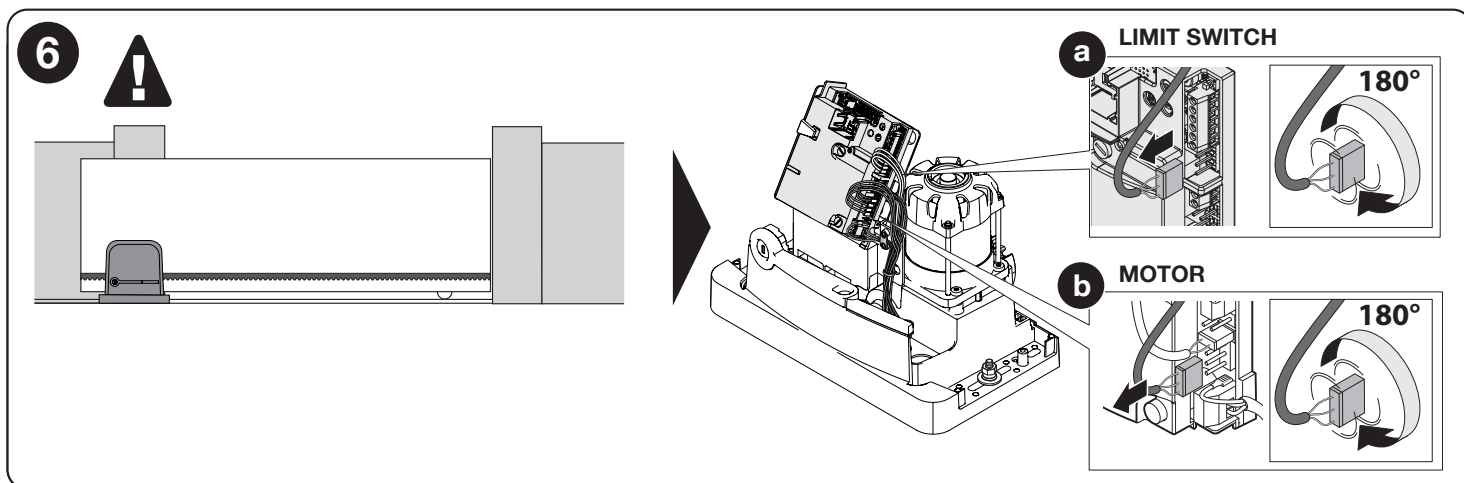


Описание процедур монтажа остальных устройств входящих в систему автоматизации смотрите в их руководствах или инструкциях.

⚠ ВАЖНО! – Электропривод подготовлен (заводские настройки) для правосторонней установки (рис. 5), однако при необходимости его можно устанавливать с левой стороны, выполняя действия, приведенные на рис. 6 (a - b).

5





4 ЭЛЕКТРИЧЕСКИЕ ПОДКЛЮЧЕНИЯ

⚠ ВНИМАНИЕ! – Все электрические подключения должны проводиться только при снятом напряжении. Неправильное подключение может привести к серьезным повреждениям устройств, а также может причинить вред здоровью людей.

На рис. 2 показано электрическое подключение типового оборудования; на рис. 7 приводится схема электрических подключений, которая выполняется на блоке управления.

4.1 - Типы электрических кабелей

Таблица 3 - тип электрического кабеля (см. рис. 2)

	Подключение	Тип кабеля	Максимальная длина
A	ПИТАНИЕ	3 x 1,5 мм ²	30 м *
B C	МИГАЮЩАЯ СИГНАЛЬНАЯ ЛАМПА С АНТЕННОЙ	1 кабель: 2 x 1,5 мм ² 1 экранированный кабель типа RG58	10 м 10 м (рекомендуемая длина < 5 м)
D	ФОТОЭЛЕМЕНТЫ	1 кабель: 2 x 0,25 мм ² (TX) 1 кабель: 4 x 0,25 мм ² (RX)	30 м 30 м
E - F	КЛЮЧЕВОЙ ПЕРЕКЛЮЧАТЕЛЬ	2 кабеля: 2 x 0,5 мм ² **	20 м

* Если кабель электропитания длиннее 30 м, требуется кабель с большим сечением, например, 3 x 2,5 мм², и необходима система заземления вблизи системы автоматизации.

** Два кабеля 2 x 0,5 мм² можно заменить одним кабелем 4 x 0,5 мм².

4.2 - Подключения электрических кабелей: рис. 7

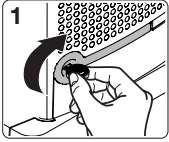
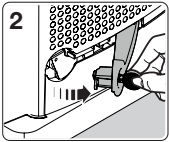
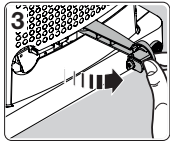
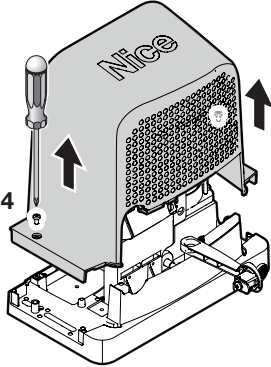
Таблица 4 – Описание электрических подключений

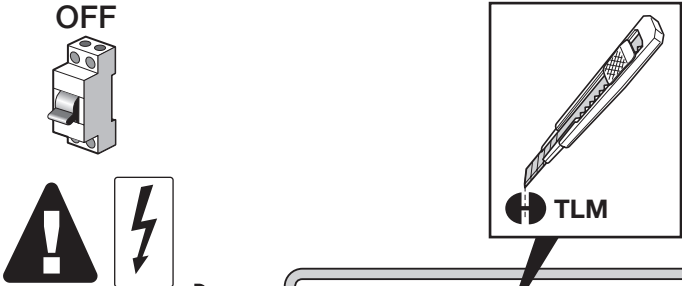
Клеммы	Функция	Описание
9 - 10	Стоп	Вход для устройств, блокирующих или останавливающих выполняемую операцию; принимая соответствующие меры, на входе можно подсоединить контакты типа «Нормально замкнут», типа «Нормально разомкнут» или устройства с постоянным сопротивлением. Более подробная информация о СТОП приводится в параграфе 8.1.1 - Вход СТОП.
9 - 11	Фото	Вход для предохранительных устройств, которые срабатывают во время операции закрытия, инвертируя маневр: возможно подключение контактов типа NC (Нормально замкнутые). Более подробную информацию см. в параграфе 8.1.2 Фотоэлементы.
8 - 12	Фототест	Каждый раз при начале операции проверяется правильность функционирования фотоэлементов; если тест дает положительный исход, операция начинается. Это возможно при использовании соединений определенного типа: передатчики фотоэлементов «TX» запитываются отдельно от приемников «RX». Более подробную информацию см. в параграфе 8.1.2 Фотоэлементы.
9 - 13	Пошаговый режим	Вход для устройств, управляющих перемещением: возможно подключение контактов типа NA (Нормально разомкнутые).
4 - 5	Мигающая сигнальная лампа	Выход для мигающей сигнальной лампы (самопрерывающейся). При его включении выход подает напряжение 230 В~.
1 - 2	Антенна	Вход антенны радио приемника. Антенна встроена в мигающую сигнальную лампу; в качестве альтернативы, можно использовать внешнюю антенну.

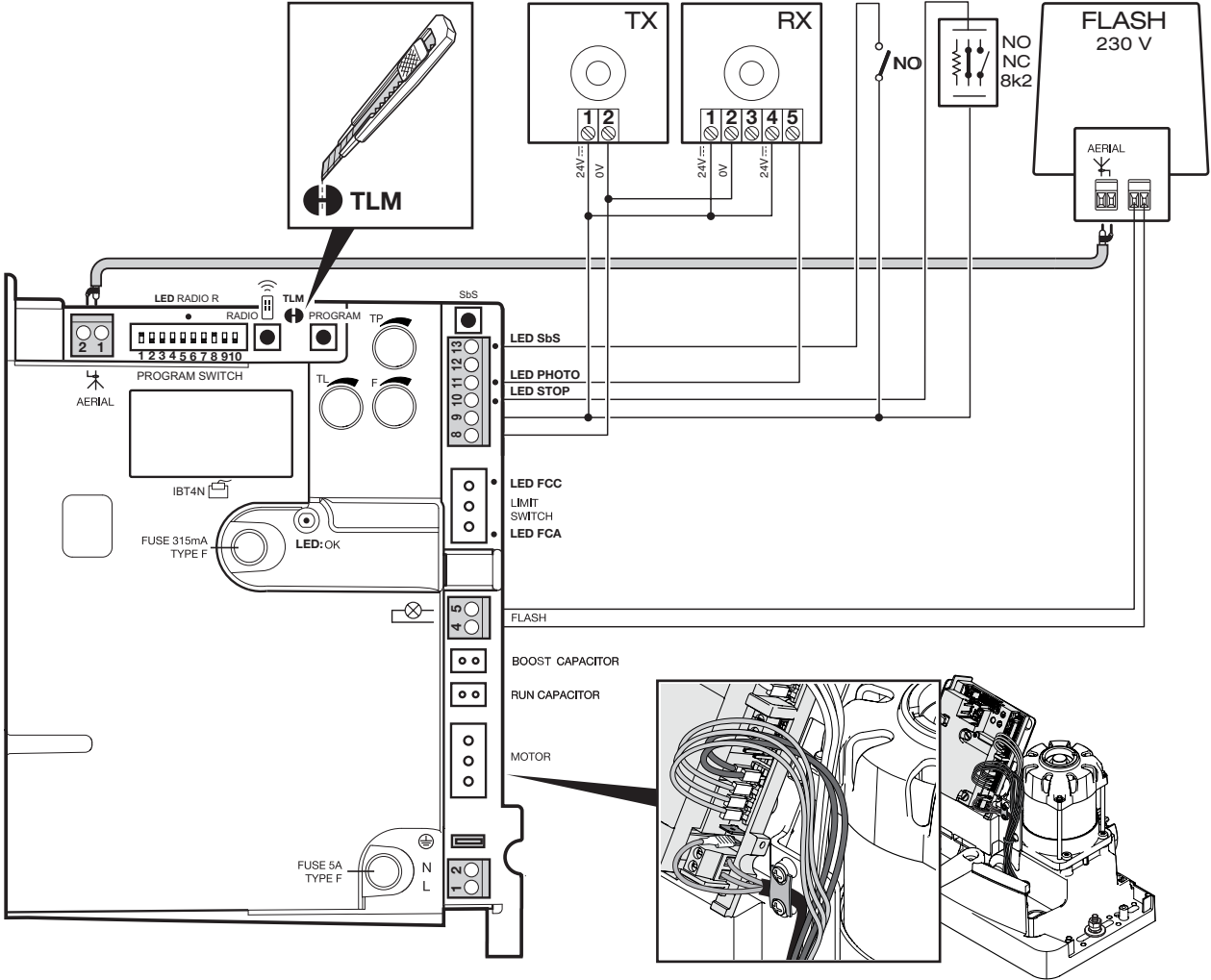
Процедура выполнения электрических подключений описана ниже на рис. 7:

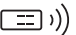
01.	Разблокируйте электропривод
02.	Откройте крышку: открутите оба винта и поднимите кожух
03.	Пропустить питающий кабель через предусмотренное отверстие (оставить 20-30 см кабеля) и подсоединить его к соответствующему разъему
04.	Пропустить кабели устройств, входящих в систему, или предварительно установленных (оставить 20-30 см кабеля) и подсоединить их к разъемам, как показано на рис. 7
05.	Выполнить необходимые операции по программированию: глава 7

7





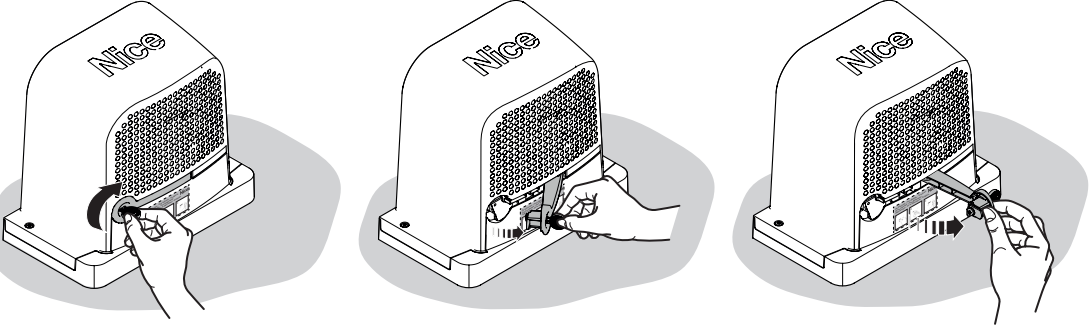
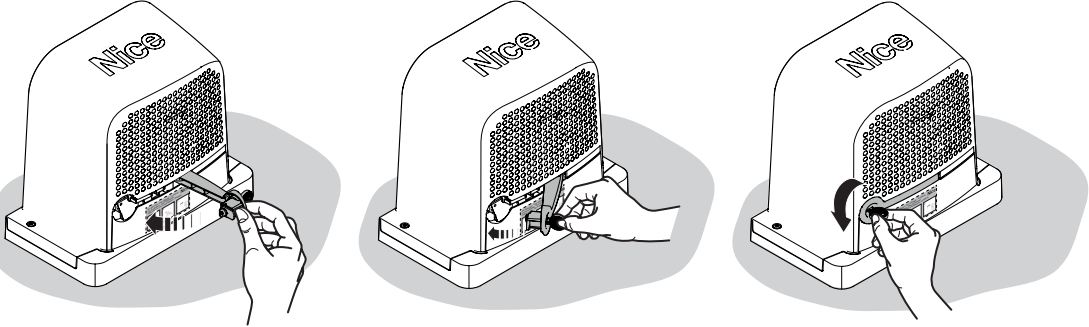
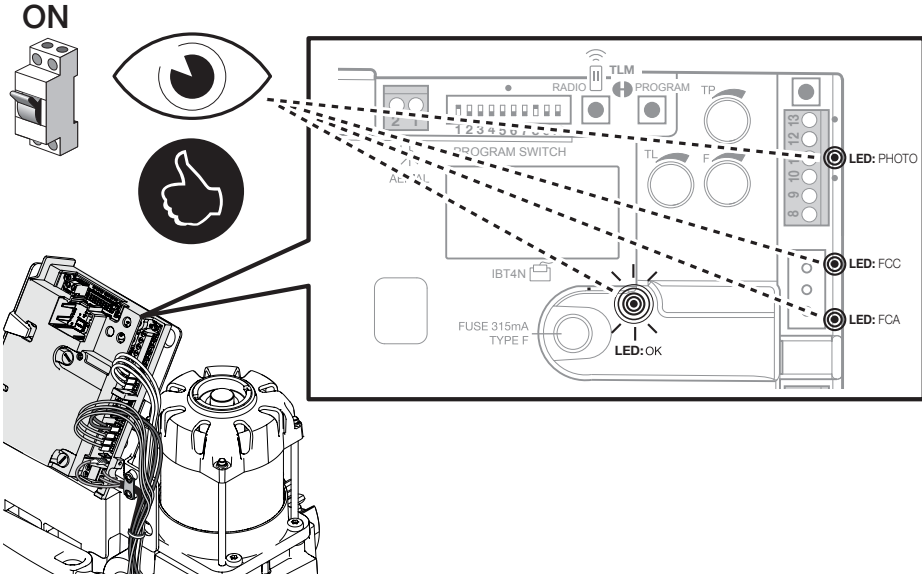
AERIAL	= АНТЕННА	LIMIT SWITCH	= КОНЦЕВОЙ ВЫКЛЮЧАТЕЛЬ
PROGRAM SWITCH	= МИКРОВЫКЛЮЧАТЕЛИ	FLASH	= ПРОБЛЕСКОВАЯ ЛАМПА
LED RADIO	= ИНДИКАТОР RADIO	BOOST CAPACITOR	= ПУСКОВОЙ КОНДЕНСАТОР
LED PHOTO	= ИНДИКАТОР ФОТОЭЛЕМЕНТОВ	RUN CAPACITOR	= ХОДОВОЙ КОНДЕНСАТОР
LED SbS	= ИНДИКАТОР ПОШАГОВОГО РЕЖИМА	MOTOR	= ДВИГАТЕЛЬ
LED OK	= ИНДИКАТОР ОК	FUSE	= ПРЕДОХРАНИТЕЛЬ
SbS	= КНОПКА «ШАГОВЫЙ РЕЖИМ»		= КНОПКА RADIO
PROGRAM	= КНОПКА «ПРОГРАММИРОВАНИЕ»		

5 ЗАПУСК АВТОМАТИЧЕСКОЙ СИСТЕМЫ И ПРОВЕРКА СОЕДИНЕНИЙ

5.1 - Подключение автоматической системы к электросети

⚠ ВНИМАНИЕ! – Подключение автоматической системы к электросети должно производиться квалифицированным персоналом в строгом соответствии с положениями законодательства, стандартов и правил, действующий на территории использования изделия.

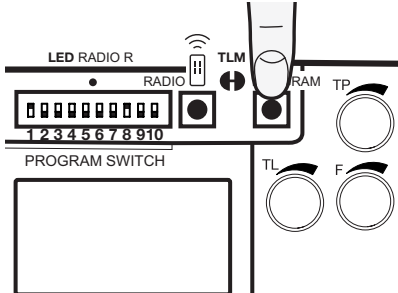
Действовать, как описано ниже

01.	Вручную разблокировать электропривод для перемещения створки на Открытие и Закрытие 
02.	Довести створку ворот до середины хода
03.	Вручную заблокировать электропривод 
04.	<p>Подать электропитание на систему автоматизации и проверить следующее:</p> <ul style="list-style-type: none">- что светодиод ОК мигает с регулярным интервалом: 1 мигание в секунду- что светодиод фотоэлементов и два светодиода концевых выключателей горят непрерывным светом- не выполняются никакие операции, и мигающая сигнальная лампа выключена 
05.	<p>⚠ При соблюдении условий, описанных выше, необходимо выполнить следующее (шаг 05)</p> <p>Отключить электрическое питание от системы автоматизации и проверить электрические подключения, совмещение фотоэлементов и плавкие предохранители. При необходимости проверить правильность подсоединения обоих концевых выключателей (открытия и закрытия): сдвинуть рычаг концевого выключателя и убедиться, что он сработал, в результате чего погас светодиодный индикатор FCA или FCC на блоке управления</p>

5.2 - Распознавание устройств

После подключения питания необходимо обеспечить распознавание блоком управления устройств, подключенных к входу СТОП, и конфигурацию входа ФОТО.

Таблица 7

1	Нажмите и удерживайте нажатой кнопку PROGRAM	
2	Через 3 секунды запускается процедура распознавания устройств; индикатор ОК начинает мигать быстрее; удерживать нажатой кнопку PROGRAM	
3	Подождать несколько секунд, пока блок управления завершит распознавание устройств	
4	По завершении распознавания устройств индикатор СТОП должен включиться, а индикатор ОК остается гореть, не мигая, зеленым цветом	
5	Отпустить кнопку PROGRAM до истечения 10 секунд	
6	Теперь индикатор ОК выполняет 3 мигания зеленым цветом, подтверждая выполнение распознавания устройств	
7	Если процедура распознавания устройств дает сбой, индикатор ОК указывает отрицательный исход, 5 раз мигая красным цветом	

Этап распознавания подключенных устройств может повторяться в любой момент, также после монтажа, например, при добавлении одного устройства. Для выполнения нового распознавания см. параграф 8.1 «Добавление или удаление устройств».

По завершении процедуры распознавания устройств проверить, что включены индикаторы ФОТО и СТОП. Если этого не происходит, необходимо выполнить указания пункта 05 параграфа 5.1 - Подключение автоматической системы к электросети. После завершения этих операций закрыть крышку специальным винтом.

6 ПРИЁМКА И ВВОД В ЭКСПЛУАТАЦИЮ

Это наиболее важные этапы при установке системы автоматизации для обеспечения наибольшего уровня безопасности оборудования.

Они должны проводиться квалифицированным персоналом, который должен подобрать необходимые тесты, оценить принятые решения с точки зрения имеющихся рисков и убедиться в их соответствии законам, нормативам и регламентам: в частности, всем требованиям стандартов EN 13241-1 и EN 12453.

Дополнительные устройства должны подвергаться приемочным испытаниям, как в отношении их работоспособности, так и в отношении их правильной интеграции в систему ROBO, в соответствии с указаниями в их руководствах пользователя.

6.1 - Приемочные испытания

Испытания также могут использоваться для периодической проверки работоспособности отдельных устройств, входящих в систему автоматизации. Каждый компонент системы автоматизации, например, кромки безопасности, фотоэлементы, аварийный останов и пр., требует специфической процедуры приемочных испытаний; в отношении данных устройств выполняются процедуры, описанные в соответствующих руководствах пользователя.

Произвести приемочное испытание, как описывается ниже:

01.	Проверьте, соблюдены ли условия, указанные в гл. 1 - ОБЩИЕ ПОЛОЖЕНИЯ
02.	Разблокируйте электропривод и убедитесь, что ворота можно открывать и закрывать вручную с усилием, не превышающим значение, которое предусмотрено ограничениями к использованию, приведенными в «Таблице 1 – Основные характеристики»
03.	Заблокировать электропривод
04.	При помощи ключевого переключателя или кнопки управления или передатчика произвести испытания на Закрытие и Открытие ворот и проверить, что направление движения соответствует заданной команде
05.	Также произвести различные испытания для оценки плавности хода ворот, отсутствия дефектов монтажа или настройки, а также отсутствия точек высокого трения.
06.	Проверить правильную работу всех имеющихся в системе устройств безопасности (фотоэлементы, чувствительные кромки и пр.).
07.	Проверить работу фотоэлементов и возможное наличие помех от других устройств: 1 - провести цилиндр диаметром 5 см и длиной 30 см по оптической оси: сначала рядом с устройством TX, затем рядом с устройством RX 2 - убедиться, что фотоэлементы срабатывают в любом случае, переходя из активного состояния в аварийное, и наоборот 3 - убедиться, что при этом блок управления выполняет необходимое действие, например, изменяет направление перемещения при выполнении операции закрытия
08.	Если для минимизации риска возникновения опасных ситуаций, связанных с перемещением ворот, приняты меры по ограничению усилия при перемещении, следует произвести измерение усилия, как предусматривается стандартом EN 12453.
	Если регулировка «Мощность» используется в качестве вспомогательного средства для уменьшения усилия, поискать и найти регулировку, обеспечивающую наиболее оптимальный результат.

6.2 - Ввод в эксплуатацию





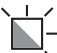
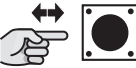

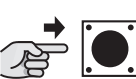



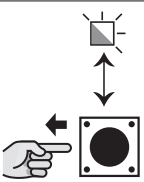


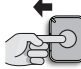

Ввод в эксплуатацию разрешается только после успешного завершения всех этапов приемочных испытаний (глава 6.1).

Невозможен частичный или «временный» ввод в эксплуатацию.

01.	Заполнить и хранить не менее 10 лет технический паспорт системы автоматизации, который должен включать: сборочный чертеж системы автоматизации, электрическую схему, анализ рисков и перечень выполненных мероприятий по их устранению, декларации соответствия изготовителей всех использованных устройств (для ROBO использовать прилагаемую Декларацию соответствия ЕС), копию руководства по эксплуатации и план техобслуживания системы автоматизации
02.	При помощи ключевого переключателя или передатчика произвести испытания на Закрытие и Открытие ворот и проверить, что направление движения соответствует заданной команде
03.	Заполнить и передать владельцу системы автоматизации декларацию соответствия.
04.	Передать владельцу системы автоматизации «Руководство пользователя» (отдельное приложение)
05.	Составить и передать владельцу системы автоматизации план обслуживания
06.	Настройка мощности имеет важное значение для обеспечения безопасности и потому должна производиться квалифицированным персоналом с соблюдением всех требований. Важно! - Производить настройку мощности на необходимом уровне, гарантирующем правильное выполнение операции; значения выше значений, необходимых для перемещения ворот при обнаружении препятствий, могут развивать усилия, способные причинить телесные повреждения людям и животным или нанести материальный ущерб
07.	Перед вводом в эксплуатацию системы автоматизации известить соответствующим образом в письменном виде владельца системы о возможных опасностях и присутствующих рисках.



7 ПРОГРАММИРОВАНИЕ

В настоящем руководстве процедуры программирования описываются при помощи символов; значение символов приводится в глоссарии ниже:

ГЛОССАРИЙ			
Символ	Описание	Символ	Описание
	индикатор включен		подождите...
	индикатор выключен		осмотр / проверка
	индикатор мигает		нажать и отпустить кнопку
	отключить питание от электросети		удерживать нажатой кнопку
	включить питание от электросети		отпустить кнопку
	нажать и отпустить нужную кнопку на передатчике, который вносится в память		отпустить кнопку точно в соответствии с определенным поведением светоиндикатора (горит, мигает, не горит)
	нажать и удерживать нужную кнопку на передатчике, который вносится в память		корректная процедура
	отпустить кнопку на передатчике		НЕ корректная процедура

Блок управления имеет ряд функций с заводскими настройками, которые можно программировать: в данной главе описываются все доступные функции и процедуры их программирования. Рекомендуется обращаться также к главе 8 «Расширенные функции».

На блоке управления имеются микровыключатели, триммеры и описанные ниже кнопки.

Название	Символ	Описание
Микровыключатели		Используются для активации функций
Триммер TL		Использовать для регулирования параметров «Времени работы» (Параграф 7.1.1)
Триммер TP		Использовать для регулирования параметров «Времени паузы» (Параграф 7.1.1)
Триммер F		Использовать для регулирования параметров «Усилия» (Параграф 7.1.1)
Кнопка RADIO 		Использовать для программирования радиоприемника
Кнопка PROGRAM		Использовать для программирования устройств

Заводские настройки (Стандартные по умолчанию)

Микровыключатели

Полуавтоматический (1 = ON - 2 = OFF)
Торможение (8 = ON)



Триммер TL (Время работы)



Триммер TP (Время паузы)



Триммер F (Мощность)



⚠ ВНИМАНИЕ! – Каждый раз при изменении выбора микровыключателей 1 и 2 необходимо повторить процедуру распознавания устройств по указаниям параграфа 5.2.

7.1 - Регулируемые параметры: Триммеры (TL - TP - F)

Параметры работы блока управления регулируются при помощи трех триммеров (рис. 7)

TL (Время работы)

Режим функционирования	Настройка
Регулируется максимальная продолжительность операций Открытия и Закрытия	01. Выбрать режим «Полуавтоматический» или «Автоматический» и установить Микровыключатель 1 в положение «ВКЛ.»
	02. Выполнить полный цикл Открытия и Закрытия: проверить, что заданная максимальная продолжительность операции (Открытие или Закрытие) достаточна для выполнения операции и остается дополнительное время 2 или 3 секунды. Заново произвести настройку триммера TL с максимальным значением. О регулировке замедления см. описание Микровыключателя 8 в параграфе 7.2. Примечание: если данного времени недостаточно, убрать перемычку TLM , расположенную рядом с триммером TL (рис. 7) для получения «Увеличенного времени работы» (TLM).

Функция замедления: для использования этой функции необходимо активировать программируемую функцию «замедление» и произвести настройку триммера «TL» таким образом, чтобы фаза замедления начиналась на расстоянии 50-70 см до точки срабатывания концевого выключателя.

Примечание: изменение этого параметра проявляется во время первой операции Открытия, выполняемой после изменения параметра.

TP (Время паузы)

Режим функционирования	Настройка
Регулирует время между окончанием операции Открытия и началом операции Закрытия	01. Выбрать режим «Автоматический» и установить Микровыключатель 2 в положение «ВКЛ.»
	02. Произвести настройку «Триммер TP» по желанию;
	03. Чтобы проверить правильность заданного времени, выполнить операцию Открытия полностью и проверить время до начала выполнения операции Закрытия.

F (Мощность)

⚠ ВНИМАНИЕ! – Настройку триммера следует выполнять с максимальной осторожностью, т.к. настройки данного триммера могут значительно повлиять на уровень безопасности системы автоматизации.

Регулировка данного параметра производится опытным путем посредством измерения усилия, приложенного к створке ворот во время выполнения операции, и сравнения полученного значения с нормативным, действующим в стране установки.

7.2 - Программируемые функции

Блок управления оснащен серией микровыключателей (PROGRAM SWITCH - рис. 7), которые позволяют активировать различные функции для обеспечения безопасности и адаптации системы автоматизации к требованиям конечного пользователя. Микровыключатели позволяют выбирать различные режимы работы и программировать необходимые функции, описанные в Таблице 5.

Чтобы включить или выключить функции:

Микровыключатели (1 ... 10)	ВКЛЮЧЕНИЕ	ВЫКЛЮЧЕНИЕ
	ON	OFF

ВАЖНО! - Некоторые функции определяют уровень безопасности системы, поэтому следует тщательно оценивать выбор функций и активировать функции, обеспечивающие максимальный уровень безопасности.

Таблица 5 - Программируемые функции

Выключатель 1-2	Работа
Off-Off	Ручной (присутствие человека)
On-Off	Полуавтоматический
Off-On	Автоматический (автоматическое закрытие)
On-On	Автоматический + Всегда закрыто
Выключатель 3	Работа
On	Кондоминиум (недоступен в режиме контроля присутствия человека)
Выключатель 4	Работа
On	Предварительная сигнализация
Выключатель 5	Работа
On	Закрытие через 5 секунд после срабатывания «Фото» в автоматическом режиме или «Закрыть после фото» в полуавтоматическом режиме
Выключатель 6	Работа
On	Устройство безопасности «Фото» также при открытии
Выключатель 7	Работа
On	Постепенное начало хода
Выключатель 8	Работа
On	Торможение
Выключатель 9	Работа
On	Среднее торможение
Выключатель 10	Работа
On	Среднее торможение

Выключатели 1-2:

Работа в режиме «Ручной»	Операция выполняется только во время поступления команды (во время нажатия на соответствующую кнопку передатчика при присутствии человека).
Работа в режиме «Полуавтоматический»	После поступления команды операция выполняется полностью, пока не закончится «Время работы» или не сработает концевой выключатель.
Работа в режиме «Автоматический»	После выполнения операции открытия следует пауза, после которой выполняется автоматическое закрытие.
Работа в режиме «Всегда закрыто»	Включается при временном отключении напряжения; если после возобновления подачи электропитания блок управления обнаруживает, что створка ворот не закрыта, он автоматически выполняет закрытие, которому предшествует вспышка мигающей сигнальной лампы в течение 5 секунд.

Выключатель 3:

Работа в режиме «Кондоминиум»	Вследствие поступления команды «Пошагово» начинается операция открытия, которая не может быть остановлена командой «Пошагово» или «Открыть» при помощи радиопередатчика, пока операция не будет выполнена полностью. Во время закрытия сигнал новой команды «Пошагово» приводит к остановке движения ворот и немедленному реверсу движения.
--------------------------------------	------------------------------------------------------------------------------------------------------------------------------------------------------------------------------------------------------------------------------------------------------------------------------------------------------------------------------------------------

Выключатель 4:

При подаче команды движение начинается через пять секунд после предварительного включения проблесковой лампы (через 2 секунды при работе системы в ручном режиме).

Выключатель 5:

Если данная функция включена в автоматическом режиме, ворота остаются открытыми только на время проезда транспорта или прохода человека; при срабатывании устройства безопасности «Фото» выполнение операции прекращается и через 5 секунд автоматически начинается закрытие.
Если устройство безопасности «Фото» срабатывает в полуавтоматическом режиме во время закрытия, по истечении заданного времени паузы начинается автоматическое закрытие.

Выключатель 6:

Устройство безопасности «Фото» обычно активно только при закрытии; если Микровыключатель 6 установлен в положение «ВКЛ.», устройство безопасности также останавливает движение также при открытии. В полуавтоматическом или автоматическом режимах открытие возобновляется сразу же после отключения устройства безопасности.

Выключатель 7:

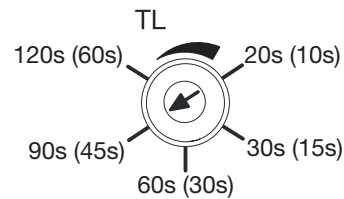
Если данная функция включена, операция начинается постепенно, что позволяет обеспечить плавный ход ворот.

Выключатель 8:

При замедлении скорость движения ворот сокращается приблизительно на 30% от номинальной скорости; это позволяет уменьшить силу воздействия ворот при завершении маневра.

Электропривод отгружается с завода-изготовителя с активированной функцией замедления (Микровыключатель 8 = ON). Система автоматики начнет выполнение замедления по истечении времени, равного TL/2 (где TL - заданное время работы). По умолчанию задано время работы, равное 90с (3/4 оборота); отсюда вытекает, что замедление начнется через 45с после начала операции полного закрывания или полного открывания.

По усмотрению установщика и в зависимости от длины ворот может потребоваться регулировка времени работы (TL) с тем, чтобы замедление (TL/2) началось примерно за 50-70 см до точки срабатывания концевого выключателя (**). Функция торможения позволяет уменьшить скорость работы системы автоматизации и крутящий момент двигателя на 70%. **ВНИМАНИЕ** - Если система автоматизации должна работать при большем крутящем моменте двигателя, включение функции замедления может привести к моментальной остановке двигателя.



(**) Примечание: в случае изменения этого параметра оно будет видно при выполнении первой операции открывания, команда на которую будет подана после выполнения такого изменения.

Переключатели 9-10:

При задании сочетаний переключателей 9 и 10 выполняется процедура торможения двигателя. В зависимости от настройки устанавливается интенсивность торможения:

Таблица 6

dip9 откл.	dip10 откл.	торможение отключено
dip9 откл.	dip10 вкл.	легкое торможение
dip9 вкл.	dip10 откл.	среднее торможение
dip9 вкл.	dip10 вкл.	интенсивное торможение

7.3 - Встроенный радиоприемник

Для дистанционного управления в блок управления встроен радиоприемник с частотой 433,92 МГц, совместимый с кодировкой O-CODE.

7.3.1 - Сохранение в памяти радиопередатчиков

Каждый передатчик распознается радиоприемником посредством уникального кода для каждого передатчика. Сохранение производится в двух режимах: Режим 1 и Режим 2.

• Режим 1:

для кнопок передатчика автоматически назначить команды, указанные в Таблице 8.

Для каждого передатчика выполняется одна фаза и сохраняются в памяти все кнопки: не имеет значения, какая кнопка нажимается.

Примечание: При сохранении в «Режиме 1» передатчик может управлять только одной системой автоматизации.

Таблица 8	
Кнопка передатчика	Команда
1	Пошаговый режим
2	Открытие калитки пешеходом
3	Открытие
4	Автоматическое

Примечание: на одноканальных передатчиках имеется только кнопка 1; на двухканальных передатчиках имеются кнопки 1 и 2

Процедура сохранения в памяти в Режиме 1

01.	02.	03.	04.
		в течение 10 с	
КНОПКА RADIO	ИНДИКАТОР И КНОПКА RADIO	НУЖНАЯ КНОПКА ПЕРЕДАТЧИКА	ИНДИКАТОР RADIO

• Режим 2:

в свободном порядке ассоциировать команду с кнопками, указанными, в Таблице 9.

В каждой фазе сохраняется только одна кнопка, которая нажимается во время фазы сохранения.

(Каждая кнопка занимает одну ячейку памяти приемника)

Таблица 9

Кнопка передатчика	Команда
1	Пошаговый режим
2	Открытие калитки пешеходом
3	Открытие
4	Автоматическое
5	Стоп

Процедура сохранения в памяти в Режиме 2

	01.	02.	03.	04.
Пошаговый режим	 x 1		в течение 10 с  x 3 с	
Открытие калитки пешеходом	 x 2		в течение 10 с  x 3 с	
Открытие	 x 3		в течение 10 с  x 3 с	
Автоматическое	 x 4		в течение 10 с  x 3 с	
	КНОПКА RADIO (☰))	ИНДИКАТОР RADIO	НУЖНАЯ КНОПКА ПЕРЕДАТЧИКА	ИНДИКАТОР RADIO

Примечание: если есть другие передатчики, которые необходимо запомнить, повторите команду 03 в течение 10 секунд; процесс запоминания завершается, если в течение 10 секунд не выполняются другие операции

7.3.2 - Дистанционное сохранение

Можно сохранить в памяти новый передатчик, не нажимая кнопку на приемнике (10-20 м от приемника).



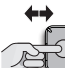
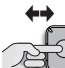
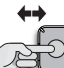
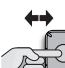
Необходимо, чтобы в памяти был предварительно сохранен передатчик (старый). Новый передатчик сохраняется с теми же характеристиками, что и старый.

⚠ Важно! Внесение данных в память в удаленном режиме может выполняться только на приемнике, находящемся в диапазоне действия передатчиков. Следовательно, необходимо включить только один приемник, который будет использоваться.

Стандартный способ

⚠ Во время данной процедуры, если старый передатчик сохранен в:

- Режиме 1 → нажать любую кнопку
- Режиме 2 → нажать кнопку, которую необходимо сохранить

01.	При выключенном двигателе расположиться рядом с блоком управления
02.	НОВЫЙ передатчик  * x 5с 
03.	СТАРЫЙ уже сохраненный передатчик  x 1с  x 1с  x 1с
04.	НОВЫЙ передатчик  * x 1с

Если сохранение в память произошло успешно, новый передатчик сохранен в памяти




















* такая же кнопка на **НОВОМ** передатчике

⚠ Светоиндикатор RADIO может также выполнять следующую сигнализацию:

1 быстрый импульс, если передатчик уже сохранен, 6 импульсов, если радиокод передатчика не совместим с радиокодом приемника блока управления, или 8 импульсов, если память заполнена.

7.3.3 - Удаление радиопередатчиков из памяти

⚠ Эта процедура может выполняться ТОЛЬКО если память радио разблокирована.

Таблица 10 Процедура стирания передатчиков		  = Кнопка RADIO  = Индикатор RADIO
1	Удерживать нажатой кнопку radio  на блоке управления до шага 02	 
2	Дождаться, когда включится индикатор радио R, затем - когда он выключится и мигнет 3 раза	     
3	Отпустить кнопку точно во время 3-о мигания	 
⚠	Если запись в память завершается успешно, индикатор радио R на блоке управления мигает 5 раз	    

7.3.4 - Блокировка / разблокировка памяти радио

⚠ Данная процедура блокирует память, не допуская считывание и стирание радиопередатчиков.

Таблица 11 Процедура блокировки/разблокировки памяти радио		  = Кнопка RADIO  = индикатор RADIO
1	Отключить подачу электрического тока от блока управления	
2	Нажать кнопку radio  на блоке управления (удерживать кнопку нажатой до шага 04)	 
3	Подать электропитание на блок управления (продолжать удерживать кнопку нажатой)	  
4	Через 5 секунд индикатор радио R выполняет 2 медленных мигания. После этого отпустить кнопку	 5s    
5	Нажать и отпустить несколько раз кнопку radio  на блоке управления (в течение 5 секунд) для выбора одной из следующих опций: - индикатор выключен = Отключение блокировки записи в память. - индикатор включен = Подключение блокировки записи в память.	в течение 5 с  
⚠	Через 5 секунд после последнего нажатия кнопки radio  индикатор радио R выполняет 2 медленных мигания, сигнализируя завершение процедуры.	 5s   

8 РАСШИРЕННЫЕ ФУНКЦИИ

8.1 - Добавление или удаление устройств

Можно в любой момент добавить или удалить устройства из системы автоматизации; в частности, ко входу СТОП можно подсоединить различные типы устройств, как описывается в последующих параграфах; **⚠ ВНИМАНИЕ!** - По завершении изменений, внесенных в конфигурацию входа alt и входа фотоэлементов, необходимо повторить процедуру распознавания устройств по указаниям параграфа 5.2.

8.1.1 Вход СТОП

Вход, который обеспечивает немедленную остановку операции с короткой инверсией.

К этому входу могут подключаться устройства с выходом с нормально разомкнутым (НР), нормально замкнутым (НЗ) контактом или устройства с выходом с постоянным сопротивлением (*), например, чувствительные кромки. Блок управления распознает тип устройства, подсоединенного ко входу СТОП, на этапе распознавания устройств (параграф «5.2 - Распознавание устройств» на странице 13). При любом изменении по сравнению с распознанным состоянием система автоматизации производит остановку операции с короткой инверсией.

Принимая соответствующие меры, можно подключить ко входу СТОП несколько устройств, в т. ч. разных типов:

- Несколько НР устройств можно подключить параллельно между собой без ограничений количества.
- Несколько НЗ устройств можно подключить последовательно между собой без ограничений количества.
- Несколько устройств с постоянным сопротивлением 8,2 кОм можно подключить «каскадно» только с одним согласующим резистором 8,2 кОм
- Возможно сочетание НР и НЗ устройств при размещении 2 контактов параллельно, обязательно устанавливая последовательно с контактом НЗ резистор 8,2 кОм (это позволяет также комбинировать 3 устройства: НР, НЗ и 8,2 кОм).

⚠ Если вход СТОП используется для подсоединения устройств с функцией безопасности, только устройства с выходом с постоянным сопротивлением 8,2 кОм обеспечивают категорию III безопасности согласно стандарту EN 13849-1.

(*) Примечание: поддерживает устройства с выходным сопротивлением 8,2 кОм или чувствительные кромки с двумя контактами с сопротивлением 4,1 кОм.

8.1.2 Фотоэлементы

Чтобы добавить пару фотоэлементов, действовать следующим образом:

01. Подать питание на приемники (RX) непосредственно на зажимы 8 - 9 (см. рисунок 7)

Порядок подсоединения передатчиков зависит от того, требуется ли работа фотоэлементов в режиме «Активный фототест».

Фототест - это функция блока управления, позволяющая повысить надежность предохранительных устройств для достижения совокупностью блока управления и предохранительных фотоэлементов «категории II» по стандарту EN 13849-1.

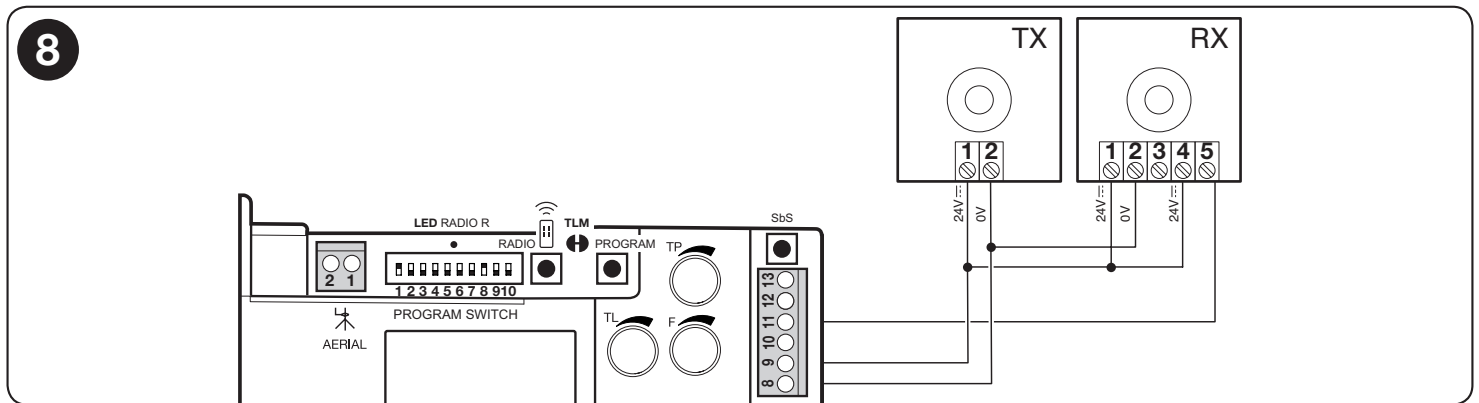
При запуске операции контролируются задействованные предохранительные устройства и операция начинается только если все в порядке.

Если тест дает отрицательный исход (фотоэлемент ослепляется солнцем, короткое замыкание кабелей и т.д.), это считается неисправностью и операция не выполняется.

Для добавления пары фотоэлементов подсоединить их согласно описанному ниже.

Подсоединение без функции «Фототест»:

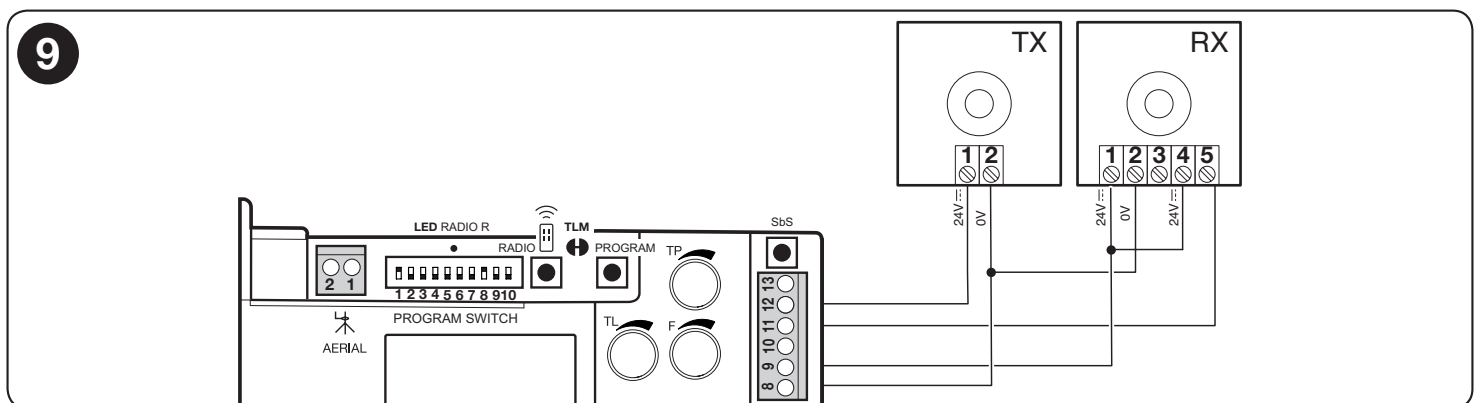
Запитать приемники и передатчики непосредственно от выхода вспомогательных систем блока управления (зажимы 8 и 9).



Подсоединение с функцией «Фототест»:

Запитать приемники непосредственно от выхода вспомогательных систем блока управления (зажимы 8 и 9). Питание передатчиков фотоэлементов отбирается не от выхода вспомогательных систем, а от выхода «Фототест» с зажимов 8 - 12. Максимальный потребляемый ток на выходе «Фототест» - 100 mA.

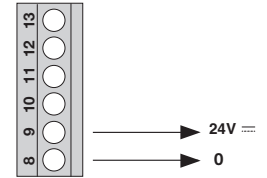
⚠ Для использования функции «Фототест» необходимо подключить «синхронизацию» по указаниям инструкций на фотоэлементы.



8.2 - Питание внешних устройств

При необходимости питания внешних устройств (считывателя карт или освещения ключа-выключателя) возможно подключить устройство к блоку управления изделия, как показано на рисунке ниже.

Напряжение питания составляет 24 В \pm 10%, максимальный потребляемый ток - 100 мА.



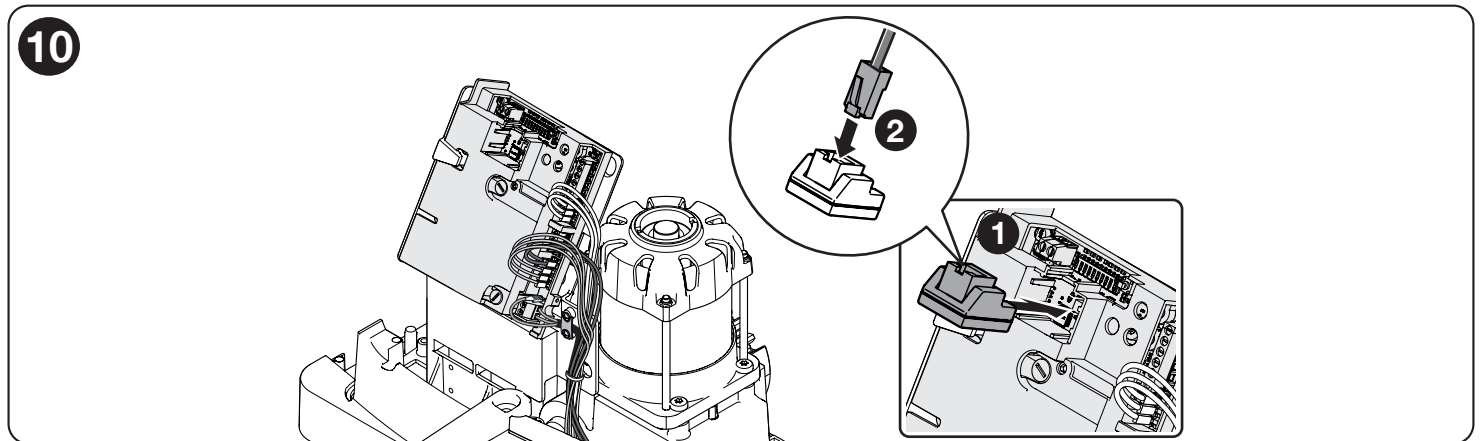
8.3 - Подсоединение программирующего устройства Oview

К блоку управления можно подсоединить блок программирования Oview, используя интерфейс IBT4N с шинным кабелем с 4 электропроводами. Этот блок позволяет выполнять полное быстрое программирование функций, регулирование параметров, обновление встроенного ПО блока управления, диагностику для выявления неисправностей и периодическое техобслуживание.

Oview позволяет работать на блоке управления с максимального расстояния ок. 100 м. Если между собой соединяется несколько блоков в сети BusT4, при подсоединении Oview к одному из этих блоков управления можно отображать на его дисплее все подключенные в сети блоки управления (максимум 16 блоков).

Блок Oview может оставаться подключенным к блоку управления даже при нормальной работе системы автоматизации, позволяя пользователю подавать команды при помощи специального меню.

⚠ Внимание! - Перед подсоединением интерфейса IBT4N необходимо отключить блок управления от сети электропитания.



8.4 - Полная очистка памяти

Если требуется выполнить полную очистку памяти и вернуться к заводским настройкам, выполнить следующую процедуру при остановленном двигателе. **⚠ Внимание!** - Полная очистка памяти стирает блок памяти радио.

Таблица 12 Процедура полной очистки памяти		= Кнопка PROGRAM = Индикатор ОК
1	Отключить подачу электрического тока от блока управления	
2	Нажать кнопку программирования PROGRAM на блоке управления (удерживать кнопку нажатой до шага 05)	
3	Подать электропитание на блок управления (продолжать удерживать кнопку нажатой)	
4	Подождать, когда включится индикатор ОК на блоке управления, затем - когда выключится и мигнет 3 раза	
5	Отпустить кнопку точно во время 3-о мигания	
⚠	Если процедура завершается успешно, индикатор ОК на блоке управления мигает 5 раз	
⚠	Важно - Эта процедура не выполняет стирание передатчиков.	

8.5 - Особые функции

Функция «Всегда открывать»

Это характеристика блока управления, позволяющая всегда выполнять операцию открытия, когда команда пошагового режима длится более 3 секунд. Она может использоваться, например, для подключения ко входу SbS контакта программного таймера, чтобы оставлять ворота открытыми в определенный временной промежуток. Эта характеристика не работает, если активен ручной режим (переключатели 1-2 откл.-откл. – программируемые функции – Таблица 5).

Функция «Все-равно перемещать»

Если какое-либо предохранительное устройство работает неправильно или неисправно, все-равно можно подавать команду и перемещать ворота в режиме «Присутствие человека». Более подробно см. вкладку «УКАЗАНИЯ ПО ИСПОЛЬЗОВАНИЮ» (конечная часть руководства).

В системе предусмотрены специальные устройства сигнализации, с помощью которых возможно определение текущего состояния системы или ее возможных неполадок.

9.1 - Сигнализации блока управления

Светодиоды, имеющиеся на блоке управления, подают сигналы при нормальной работе и при возникновении неполадок. В Таблице 13 описаны различные типы сигналов:

Таблица 13		
Индикатор ОК	Причина	Способ устранения
Красный и зеленый индикатор выключены	Неисправность	Проверить, подается ли электропитание; проверить, что не сработали плавкие предохранители: в этом случае проверить причину неисправности и заменить их новыми с таким же значением.
Зеленый или красный индикатор включен	Неполадка Имеется серьезная неполадка.	Попробовать выключить блок управления на несколько секунд. Если неполадка не исчезла, необходимо заменить электронную плату.
1 мигание зеленого индикатора в секунду	Всё ОК	Нормальная работа блока управления.
1 красный импульс пауза 1 с. 1 красный импульс	Установка устройств неуспешна или была изменена конфигурация dir-выключателей 1-2 без выполнения распознавания устройств	Проверить правильность подключения входов alt и фотоэлемента (см. рисунок 7 и параграфы 8.1.1 и 8.1.2), а если была изменена конфигурация микровыключателей 1-2, выполнить процедуру распознавания устройств (параграф 5.2)
2 быстрых мигания зеленого индикатора	Произошло изменение состояния входов	Это нормально, когда происходит изменение состояния входов: SbS, СТОП, срабатывание фотоэлементов или использование радиопередатчика.
2 красных импульса пауза 1 с. 2 импульса красного индикатора	Срабатывание фотоэлемента	В начале операции один или несколько фотоэлементов не дают разрешение на выполнение движения: проверить наличие препятствий. Во время движения закрытия наличие препятствия считается нормальным явлением.
4 импульса красного индикатора пауза 1 с. 4 импульса красного индикатора	Срабатывание входа СТОП	В начале операции или во время движения сработал вход СТОП: проверить причину.
5 красных импульсов пауза 1 с. 5 импульсов красного индикатора	Ошибка сохранения в памяти внутренних параметров	Подождать по меньшей мере 30 секунд, в течение которых блок управления будет пытаться выполнить сброс. Если это состояние сохраняется, необходимо стереть память и снова выполнить запись в память.
7 импульсов красного индикатора пауза 1 с. 7 импульсов красного индикатора	- Ошибка внутренних электрических цепей. - Изменена конфигурация переключателей 1 и 2 программирования	Отсоединить на несколько секунд все цепи питания, затем попытаться снова направить команду; если это состояние не устраняется, имеется серьезная неполадка на плате или на электропроводке двигателя: выполнить проверки и, при необходимости - замены. Если изменена конфигурация переключателей 1 и 2, повторить процедуру распознавания устройств или восстановить предыдущую конфигурацию
8 импульсов красного индикатора пауза 1 с. 8 импульсов красного индикатора	Команда уже присутствует.	Уже имеется другая команда. Отменить существующую команду для отправки других.
Индикатор ФОТО	Причина	Способ устранения
Не горит	Срабатывание на входе фотоэлемента	В начале операции один или более фотоэлементов не дают разрешение на движение, проверить наличие препятствий или проверить правильно ли выполнено подключение NC
Горит	Всё ОК	Фотоэлемент выровнен, и операция разрешена
Индикатор СТОП	Причина	Способ устранения
Не горит	Срабатывание на входе СТОП	Проверить устройства, подключенные ко входу СТОП
Горит	Всё ОК	Вход СТОП активен
Индикатор SbS	Причина	Способ устранения
Не горит	Пошаговое управление не присутствует	
Горит	Пошаговое управление присутствует	
Индикатор FCA	Причина	Способ устранения
Не горит	Вход конечного выключателя FCA сработал	
Горит	Вход конечного выключателя FCA замкнут	
Индикатор FCC	Причина	Способ устранения
Не горит	Вход конечного выключателя FCC сработал	
Горит	Вход конечного выключателя FCC замкнут	
Индикатор радио R	Причина	Способ устранения
Не горит	При нормальном функционировании указывает, что был получен радиокод, которого нет в памяти.	
Горит	Выполняется программирование или стирание радиопередатчика	

10 ЧТО ДЕЛАТЬ, ЕСЛИ

В случае неисправности, вызванной проблемами во время монтажа или неполадкой, обращаться к Таблице 13:

Проблема	Способ устранения
Радиопередатчик не управляет воротами и светодиодный индикатор на передатчике не загорается	Проверить батарейки передатчика и при необходимости заменить
Радиопередатчик не управляет воротами, но светодиодный индикатор на передатчике загорается	Проверить, что данный передатчик правильно сохранен в радиоприемнике. Проверьте корректность сигналов, поступающих с передатчика. Для этого необходимо выполнить следующий тест: нажмите кнопку и установите индикатор у антенны или домашнего радио (желательно, недорогого), настроенного на частоту 108,5.5 МГц FM или максимально приближенную к ней частоту. При этом должен быть слышен низкий звук с потрескиванием
Не происходит управление ни одной операцией и светодиодный индикатор ОК не мигает	Проверить, что на электропривод подается питание сети 230 В. Кроме того, проверить исправность предохранителей F1 и F2 (рис. 7). При обнаружении перегоревших выяснить причину, устранить ее, а затем заменить предохранители аналогичными по параметрам
Не происходит управление ни одной операцией и проблесковая лампа выключена	Проверить, что команда принимается: если команда поступает на вход PP «Пошагово» два мигания светодиодного индикатора ОК подтверждают прием команды

11 УТИЛИЗАЦИЯ ИЗДЕЛИЯ

Настоящее изделие является неотъемлемой частью системы автоматизации и должно утилизироваться вместе с ней.

Как монтаж, так и демонтаж изделия по окончании срока его службы должны проводиться квалифицированным персоналом. Настоящее изделие состоит из различных материалов, некоторые из которых могут перерабатываться, а другие подлежат утилизации. Более подробную информацию по переработке и утилизации оборудования данной категории необходимо получить в местных органах по охране окружающей среды.

⚠ ВНИМАНИЕ! - Отдельные части изделия могут содержать вредные или опасные вещества, которые при ненадлежащей утилизации могут причинить ущерб окружающей среде или здоровью человека.





Знак сбоку указывает, что данное изделие нельзя утилизировать как бытовые отходы. Производить «раздельный сбор мусора» для утилизации в соответствии с действующими местными нормами или вернуть его в пункт продажи при покупке нового аналогичного изделия.

⚠ ВНИМАНИЕ! - Действующие нормы по охране окружающей среды могут предусматривать серьезные санкции за нарушение правил утилизации отходов.

12 ТЕХОБСЛУЖИВАНИЕ

Чтобы максимально продлить срок службы оборудования и постоянно обеспечивать требуемый уровень безопасности, необходимо регулярно проводить техническое обслуживание системы автоматизации: не реже чем один раз в 6 месяцев или после не более 20 000 операций с момента последнего технического обслуживания.

▲ ВНИМАНИЕ! – Обслуживание должно производиться в строгом соответствии с правилами безопасности, изложенными в настоящем руководстве, и в соответствии с действующим законодательством и действующими стандартами.

01.		Проверить износ всех элементов, составляющих систему автоматики, обращая внимание на эрозию или окисление комплектующих; заменить любые части, не соответствующие стандартам.
02.		Проверить износ всех движущихся частей: шестерня, зубчатая рейка и все части створки, и заменить изношенные части
03.		Выполнить все испытания и проверки, как описано в главе 6.1. - Приемочные испытания.


13 ТЕХНИЧЕСКИЕ ХАРАКТЕРИСТИКИ

▲ Все технические характеристики приведены для окружающей температуры 20°C (± 5°C). • Компания Nice S.p.a. оставляет за собой право вносить изменения в изделие в случае необходимости, сохраняя заданные функции и область предполагаемого использования.

	ROBO600
Описание	Электромеханический привод для автоматизации раздвижных ворот бытового использования со встроенным блоком управления
Шестерня Z	15; Модуль: 4; Шаг: 12,5 мм; Делительный диаметр: 60 мм
Пиковая осевая нагрузка	18 Нм
Номинальный крутящий момент	9 Нм
Скорость (на холостом ходу)	11 м/мин
Скорость при номинальном крутящем моменте	8,5 м/мин
Рабочие циклы	20 циклов / час
Максимальная продолжительность непрерывной работы	4 минуты
Номинальное питание	230 В - 50/60 Гц
Номинальная мощность	300 Вт
Класс электрической изоляции	1 (необходимо заземление)
Выход мигающей сигнальной лампы	Для 1 мигающей сигнальной лампы 230 В~ самопрерывающейся (макс. 60 Вт)
Вход СТОП	Для НО, НЗ и 8k2 контактов (изменение состояния приводит к выполнению команды «СТОП»)
Вход SbS	Для Нормально разомкнутых контактов (закрытие контакта приведет к выполнению команды «Пошаговый режим»)
Вход ФОТО	Для Нормально замкнутых контактов (изменение относительно замкнутого состояния приводит к изменению направления операции при закрытии вследствие обнаружения прерывания луча фотоэлемента)
Вход радио АНТЕННЫ	52 ома для кабеля типа RG58 или аналогичного
Радиоприемник	Встроенный
Рабочая температура	-20°C ... +55°C
Степень защиты	IP 44
Размеры (мм) и вес	330 x 210 x в. 303; 11 кг
Встроенный радиоприемник	
Описание	Приемник на 4 канала для встроенного радиуправления
Частота	433.92МГц
Совместимость передатчиков	кодировка O-CODE
Сохраняемые в памяти передатчики	До 100, если сохраняются в Режиме I
Входное сопротивление	52Ω
Чувствительность	выше 0,5 мкВ
Дальность действия передатчиков	От 100 до 150 м, это расстояние может варьироваться при наличии препятствий и электромагнитных помех и зависеть от положения принимающей антенны
Выходы	Для кнопок согласно таблицам 8 и 9 параграфа 7.3 - Встроенный радиоприемник
Рабочая температура	-20°C ... +55°C

Декларация соответствия ЕС
и декларация о встраивании «квазимашины»

Полный текст декларации соответствия ЕС доступен по следующему веб-адресу:
<https://www.niceforyou.com>.

Nice Made in Italy صنع في إيطاليا		Type RO600 P/N:RO600R01
Nice SpA Via Callalta,1 31046 Oderzo TV Italy		
300W	1.4A	230V 50/60Hz
4min	7Nm	-20°C +55°C
0.18m/s	8 Cycles/h(@55°C)	
S/N 1005592 PR 01/06/2023		
IP44	UK CA EAC	CE 
		ES242101



14 ОПИСАНИЕ И НАЗНАЧЕНИЕ ИЗДЕЛИЯ

14.1 - ПРЕДУПРЕЖДЕНИЯ

- Следите за движущимися воротами и держитесь на безопасном расстоянии до тех пор, пока они полностью не откроются или не закроются; не проходите через створ ворот до тех пор, пока они не будут полностью открыты и неподвижны.
- Не разрешайте детям играть вблизи ворот или с их устройствами управления.
- Держите передающие устройства в местах, недоступных для детей.
- Немедленно прекратите эксплуатацию устройства автоматики, если вы заметите какую-либо неисправность в его работе (шум или движение рывками); игнорирование этого предупреждения может привести к появлению опасной ситуации или рисков получения травм.
- Не касайтесь каких-либо частей системы, пока они находятся в движении.
- Обеспечьте выполнение периодических проверок в соответствии с графиком техобслуживания.
- Работы по техобслуживанию или ремонту должны выполняться только квалифицированными техническими специалистами.

- Подача команды при неисправных предохранительных устройств:

В случае ненадлежащей работы или неисправности предохранительных устройств, тем не менее, сохраняется возможность управления воротами.

01. Подайте команду открытия ворот при помощи передатчика. При наличии разрешения от предохранительных устройств ворота откроются обычным образом, в противном случае через 3 секунды следует снова подать команду и не отпускать соответствующую кнопку.

02. Примерно через 2 сек начнется движение ворот в режиме «присутствие человека»: при удержании кнопки нажатой, ворота продолжают перемещаться; после того, как кнопка управления отпущена, ворота останавливаются.

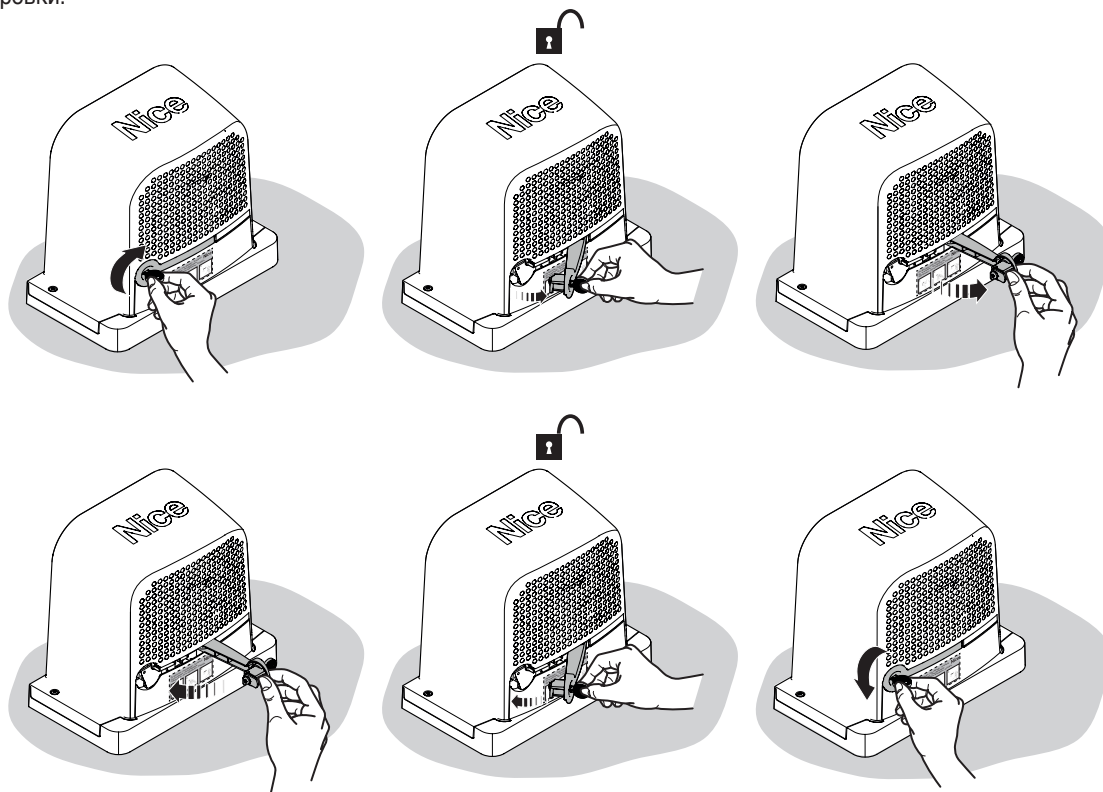
В случае неисправности предохранительных устройств необходимо произвести ремонт системы автоматики как можно скорее.

14.2 - Разблокируйте и заблокируйте электропривод

Электропривод ROBO600 оборудован механической системой, которая позволяет вручную открывать и закрывать ворота.

Данные операции, выполняемые вручную, должны выполняться в случае сбоя электропитания или неисправности в работе оборудования.

В случае неисправности мотор-редуктора, тем не менее, можно попробовать выполнить его разблокировку, чтобы выяснить, исправен ли механизм разблокировки.



14.3 - Работы по техобслуживанию:

- Чистка поверхности устройств: используйте слегка увлажненную (не мокрую) ткань. Не используйте вещества, содержащие спирт, бензол, растворители, или другие воспламеняющиеся средства; использование таких средств может привести к повреждению устройств или к возгоранию или поражению электрическим током.
- Удаление листьев и камней: перед началом работы отключите электропитание системы автоматики, во избежание того, чтобы кто-то мог привести в действие ворота. При наличии буферной батареи отсоедините и ее.

14.4 - Замена аккумулятора передатчика

Когда батарея разряжена, излучатель значительно уменьшает радиус действия. Если при нажатии кнопки светодиод загорается и немедленно гаснет, это означает, что батарея полностью разряжена и должна быть немедленно заменена.

С другой стороны, если светодиод загорается только на мгновение, это означает, что батарея частично разряжена; кнопка должна быть нажата не менее чем на полсекунды, чтобы излучатель мог попытаться отправить команду.

Однако, если батарея слишком мала, чтобы завершить управление (и, возможно, дождаться ответа), передатчик выключится с регулировкой яркости светодиода. В этих случаях для восстановления нормальной работы излучателя необходимо заменить разряженную батарею на батарею того же типа, соблюдая указанную полярность. О замене батарейки см руководство на пульте ДУ.

⚠ ВНИМАНИЕ! - Батареи содержат загрязняющие вещества: не выбрасывайте их в обычный мусор, а используйте методы, предусмотренные местными нормативами.

ПРИМЕЧАНИЯ

A series of horizontal dashed lines for writing notes.

A series of 20 horizontal dashed lines spanning the width of the page, intended for handwriting practice.



Nice S.p.A.
Via Callalta, 1
31046 Oderzo (TV)
info@niceforyou.com

www.niceforyou.com