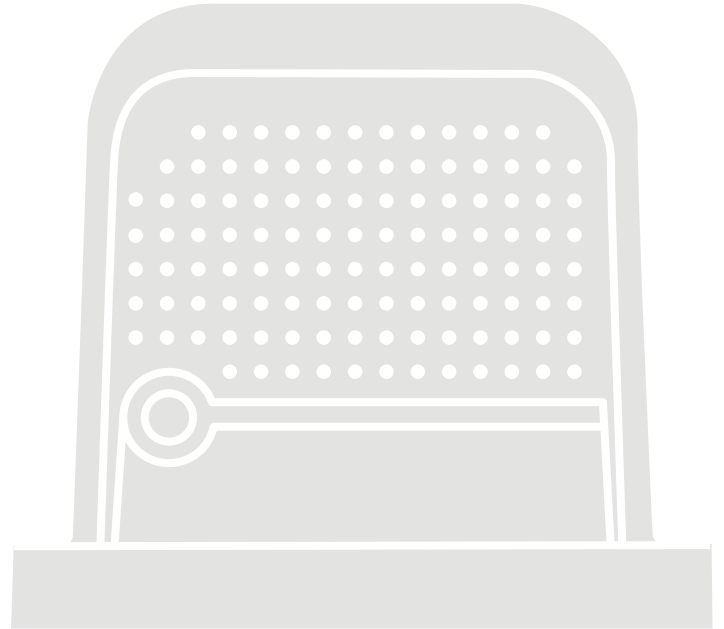


Robus

CE 0682
EAC UK CA

RBS400
RBS600
RBS600HS



Opérateur pour portails coulissants

FR - Instructions et avertissements pour l'installation

Nice

SOMMAIRE

1	CONSIGNES ET PRÉCAUTIONS GÉNÉRALES DE SÉCURITÉ	3
1.1	Recommandations	3
1.2	Recommandations pour l'installation	3
2	DESCRIPTION DU PRODUIT	5
2.1	Liste des composants du produit	5
3	INSTALLATION	6
3.1	Vérifications préliminaires avant l'installation	6
3.2	Limites d'utilisation du produit	6
3.3	Identification et dimensions d'encombrement	8
3.4	Réception du produit	8
3.5	Travaux de préparation à l'installation	9
3.6	Installation de l'opérateur	10
3.7	Débrayer et bloquer manuellement l'opérateur	14
4	BRANCHEMENTS ÉLECTRIQUES	15
4.1	Vérifications préliminaires	15
4.2	Extraction de la logique de commande	15
4.3	Schéma et description des connexions	16
4.3.1	Schéma des connexions	16
4.3.2	Description des connexions	16
4.3.3	Utilisation des touches de la logique de commande	17
4.4	Adressage des dispositifs raccordés avec le système BlueBUS	17
4.4.1	Photodétecteur FT210B	18
4.5	Mode « Slave »	19
5	VÉRIFICATIONS FINALES ET MISE EN SERVICE	20
5.1	Branchement au secteur	20
5.2	Reconnaissance des dispositifs	21
5.3	Reconnaissance de la longueur du vantail	21
5.3.1	Vérifications préliminaires	21
5.3.2	Opérations de reconnaissance de la longueur du vantail	22
5.4	Vérification du mouvement de l'automatisme	23
5.5	Inverser le sens de rotation du moteur	23
6	ESSAI ET MISE EN SERVICE	24
6.1	Essai de mise en service	24
6.2	Mise en service	24
7	PROGRAMMATION RADIO	25
7.1	Description de la programmation radio	25
7.1.1	Modes de mémorisation des touches des émetteurs	25
7.2	Vérification du codage radio des émetteurs	27
7.3	Mémorisation d'une radiocommande	27
7.3.1	Mémorisation en « Mode 1 »	27
7.3.2	Mémorisation en « Mode 2 »	28
7.3.3	Mémorisation d'un nouvel émetteur « à proximité du récepteur »	28
7.3.4	Mémorisation d'un nouvel émetteur en utilisant le « code d'activation » d'un ancien émetteur déjà mémorisé sur le récepteur	28
7.4	Effacement de la radiocommande	29
7.4.1	Effacement d'une seule commande associée ou d'une seule touche de la mémoire du récepteur	29
7.4.2	Effacement de la mémoire du récepteur (total)	29
7.4.3	Blocage (ou déblocage) des mémorisations qui sont exécutées avec la procédure de « à proximité de la logique de commande » et/ou en utilisant le « code d'activation »	30
8	PROGRAMMATION DE LA LOGIQUE DE COMMANDE	31
8.1	Utiliser les touches de programmation	31
8.2	Programmation du premier niveau (ON-OFF)	32
8.2.1	Procédure de programmation du premier niveau	32
8.3	Programmation deuxième niveau (paramètres réglables)	33
8.3.1	Procédure de programmation du second niveau	33
8.4	Fonctions spéciales	35
8.4.1	Fonction « Ouvre toujours »	35
8.4.2	Fonction « Manœuvre dans tous les cas »	35
8.4.3	Fonction « Avis de maintenance »	35
8.5	Connexion WiFi	35
8.5.1	Module WiFi intégré (selon la version)	35
8.5.2	Interface BiDi-WiFi	36
8.6	Connexion du ProView	37
8.7	Z-Wave™	37
8.8	Effacement de la mémoire	37
9	QUE FAIRE SI... (guide de résolution des problèmes)	38
9.1	Résolution des problèmes	38
9.2	Remplacement de la carte de contrôle moteur	39
9.3	Signalisations avec le feu clignotant	40
9.4	Indications sur la centrale	40
9.5	Signalisations lumineuses	40
9.5.1	Voyant d'état	40
9.5.2	Led logique de commande	41
9.6	Diagnostic radio	43
9.7	Liste historique des anomalies	44
10	INFORMATIONS COMPLÉMENTAIRES (Accessoires)	45
10.1	Ajout ou enlèvement de dispositifs	45
10.1.1	BlueBUS	45
10.1.2	Entrée STOP	45
10.1.3	Cartes d'extension d'E/S (accessoire en option)	45
10.1.4	Cartes d'extension d'E/S (accessoire en option)	45
10.1.5	Reconnaissance d'autres dispositifs	46
10.1.7	Éclairage automatique	46
10.1.6	Connexion d'un récepteur radio de type SM (accessoire en option)	46
10.1.8	Photocellules à relais et fonction PHOTOTEST	47
10.1.9	Photocellules à relais et sans fonction PHOTOTEST	48
10.1.10
10.2	Serrure électrique	49
10.2	Connexion et installation de l'alimentation de secours	49
10.3	Raccordement du programmeur Oview	50
10.4	Raccordements d'autres dispositifs	50
10.4.1	Photocellule EPMOB et éclairage automatique ELMM	51
11	CARACTÉRISTIQUES TECHNIQUES	54
12	CONFORMITÉ	56
13	MAINTENANCE DU PRODUIT	57
14	MISE AU REBUT DU PRODUIT	57
INSTRUCTIONS ET RECOMMANDATIONS		58
15	PARAMÈTRES ET FONCTIONS PROGRAMMABLES	60
15.1	Légende des symboles	60
15.2	Paramètres communs	60
15.3	Paramètres d'installation	61
15.4	Paramètres de base	62
16	COMMANDES DISPONIBLES	67
16.1	Commandes de base	67
16.2	Commandes étendues	67
17	CONFIGURATION DES COMMANDES	68
17.1	Configuration standard	68
17.2	Configuration des fonctions de sécurité	69
17.3	Description des modes de commande	69
18	CONFIGURATION DES ENTRÉES	71
19	CONFIGURATION DES SORTIES	72
19.1	Configuration sorties logique de commande	72
19.2	Configuration sorties - modules d'extension	73

1.1 RECOMMANDATIONS



ATTENTION ! Instructions importantes pour la sécurité. Il est important de suivre toutes les instructions fournies étant donné qu'une installation incorrecte est susceptible de provoquer des dommages graves.



ATTENTION ! Instructions importantes pour la sécurité. Pour la sécurité des personnes, il est important de suivre ces instructions. Conserver ces instructions avec soin.

ATTENTION ! respecter toutes les recommandations suivantes :

- Avant de commencer l'installation, vérifier les « Caractéristiques techniques du produit » en s'assurant notamment qu'il est bien adapté à l'automatisation de votre pièce guidée. Dans le cas contraire, NE PAS procéder à l'installation.
- Le produit ne peut pas être utilisé avant d'avoir effectué la mise en service comme l'explique le chapitre « Essai et mise en service ».



Conformément à la législation européenne actuelle, la réalisation d'un automatisme implique le respect des normes harmonisées prévues par la Directive Machines en vigueur, qui permettent de déclarer la conformité présumée de l'automatisme. De ce fait, toutes les opérations de branchement au secteur électrique, d'essai, de mise en service et de maintenance du produit doivent être effectuées exclusivement par un technicien qualifié et compétent.

- Avant l'installation du produit, s'assurer que tout le matériel à utiliser est en excellent état et adapté à l'usage prévu.
- Le produit ne peut être utilisé par des personnes (notamment les enfants) dont les capacités physiques, sensorielles ou mentales sont limitées, ou ne disposant pas de l'expérience ou des connaissances nécessaires.
- Les enfants ne doivent pas jouer avec l'appareil.
- Ne pas laisser les enfants jouer avec les dispositifs de commande du produit. Conserver les émetteurs hors de la portée des enfants.



Afin d'éviter tout danger dû au réarmement accidentel du disjoncteur, cet appareil ne doit pas être alimenté par le biais d'un dispositif de manœuvre externe, comme par exemple un temporisateur, ou bien être connecté à un circuit régulièrement alimenté ou déconnecté de la ligne.

- Prévoir dans le réseau d'alimentation de l'installation un dispositif de déconnexion (non fourni) avec une distance d'ouverture des contacts qui permette la déconnexion complète dans les conditions dictées par la catégorie de surtension III.
- Pendant l'installation, manipuler le produit avec soin en évitant tout écrasement, choc, chute ou contact avec des liquides de quelque nature que ce soit. Ne pas positionner le produit près de sources de chaleur, ni l'exposer à des flammes nues. Toutes ces actions peuvent l'endommager et créer des dysfonctionnements ou des situations de danger. Le cas échéant, suspendre immédiatement l'installation et s'adresser au service après-vente.

- Le fabricant décline toute responsabilité en cas de dommages patrimoniaux causés à des biens ou à des personnes dérivant du non-respect des instructions de montage. Dans ces cas, la garantie pour défauts matériels est exclue.
- Le niveau de pression acoustique d'émission pondérée A est inférieur à 70 dB(A).
- Le nettoyage et l'entretien qui doivent être effectués par l'utilisateur ne doivent pas être confiés à des enfants sans surveillance.
- Avant toute intervention (entretien, nettoyage), il faut toujours débrancher le produit du secteur et des éventuelles batteries.
- Contrôler fréquemment l'installation, en particulier les câbles, les ressorts et les supports pour repérer d'éventuels déséquilibres et signes d'usure ou dommages. Ne pas utiliser l'installation en cas de réparations ou de réglages nécessaires étant donné qu'une panne ou un mauvais équilibrage de l'automatisme peut provoquer des blessures.
- Les matériaux de l'emballage du produit doivent être mis au rebut dans le plein respect des normes locales en vigueur.
- Éloigner les personnes de l'automatisme lors de son actionnement au moyen des éléments de commande.
- Durant cette opération, contrôler l'automatisme et s'assurer que les personnes restent bien à une distance de sécurité jusqu'à la fin de la manœuvre.
- Ne pas activer le produit lorsque des personnes effectuent des travaux sur l'automatisme ; débrancher l'alimentation électrique avant de permettre la réalisation de ces travaux.
- Tout câble d'alimentation détérioré doit être remplacé par le fabricant, ou par son service d'assistance technique, ou par un technicien possédant son même niveau de qualification, de manière à prévenir tout risque.
- Attention ! Pour le transport du produit, utiliser le chariot de transport des colis et les poignées présentes sur l'emballage pour effectuer les opérations en toute sécurité.

1.2 RECOMMANDATIONS POUR L'INSTALLATION

- Avant l'installation de la motorisation, s'assurer que les conditions mécaniques de la porte sont bonnes, que celle-ci est équilibrée et qu'elle s'ouvre et se ferme correctement.
- Avant l'installation de la motorisation, enlever tous les câbles ou les chaînes inutiles et désactiver tous les appareils qui ne sont pas nécessaires pour le fonctionnement motorisé tels que les dispositifs de blocage.
- Si le portail à automatiser est équipé d'une porte piétonne, préparer l'installation avec un système de contrôle qui désactive le fonctionnement du moteur lorsque la porte piétonne est ouverte.
- Installer l'organe de manœuvre pour le débrayage manuel (manœuvre manuelle) à une hauteur inférieure à 1,8 m. REMARQUE : s'il est amovible, l'organe de manœuvre doit être maintenu à proximité de la porte.
- S'assurer que les éléments de commande sont bien à l'écart des organes en mouvement tout en restant directement visibles. Sous réserve de l'utilisation d'un sélecteur, les éléments de commande doivent être installés à une hauteur minimale de 1,5 mètre et ne doivent pas être accessibles.

- En cas de mouvement d'ouverture contrôlé par un système anti-incendie, s'assurer de la fermeture des éventuelles fenêtres de plus de 200 mm par les éléments de commande.
- Prévenir et éviter toute possibilité de coincement entre les parties en mouvement et les parties fixes durant les manœuvres.
- Apposer de façon fixe et définitive l'étiquette concernant la manœuvre manuelle près de l'élément qui la permet.
- Après l'installation de la motorisation, s'assurer que le mécanisme, le système de protection et toute manœuvre manuelle fonctionnent correctement.
- Les portes et portails verticaux nécessitent une fonction ou un dispositif antichute
- Pour les motorisations qui permettent d'accéder à des parties en mouvement non protégées après leur installation, il faut que ces parties soient installées à plus de 2,5 m au-dessus du sol ou d'un autre niveau qui permette d'y accéder.
- Veiller à éviter tout piégeage dû au mouvement d'ouverture de la partie guidée.
- Après l'installation, s'assurer que le mécanisme est correctement réglé et que le système de protection et tout déverrouillage manuel fonctionne correctement.

Appareils avec piles

- Il faut débrancher l'appareil de l'alimentation électrique lors du retrait des piles.
- Retirer toujours les piles avant de mettre l'appareil au rebut.
- Les piles doivent être éliminées de façon appropriée.
- Si les piles ne sont pas rechargeables, ne pas les remplacer par des piles rechargeables.

Appareils avec lumière LED

- Fixer la lumière LED de près et longtemps peut éblouir. La faculté visuelle peut être temporairement réduite, ce qui peut provoquer des accidents.
- Ne pas regarder directement les LED.

Appareils avec dispositif radio

- Nice S.p.A., fabricant de cet appareil, déclare que le produit est conforme à la directive 2014/53/UE.
- Le manuel d'instructions et le texte intégral de la déclaration de conformité UE est disponible à l'adresse Internet suivante : www.niceforyou.com, dans la section « support » et « téléchargement »
- Pour les émetteurs : 433 MHz : ERP < 10 dBm - 868 MHz : ERP < 14 dBm ; pour les récepteurs : 433 MHz - 868 MHz.

2 DESCRIPTION DU PRODUIT

ROBUS est une ligne d'opérateurs électromécaniques irréversibles destinés à l'automatisation de portails coulissants.

Ils sont équipés d'une logique de commande électronique et d'un connecteur avec fiche type « SM » pour récepteurs type OXI ou OXIBD (voir le paragraphe « **Connexion d'un récepteur radio de type SM (accessoire en option)** »).

Les branchements électriques vers les dispositifs extérieurs sont simplifiés grâce à l'utilisation de « BLUEBUS », une technique qui permet de connecter plusieurs dispositifs avec 2 fils seulement.

ROBUS fonctionne à l'énergie électrique. En cas de coupure de courant, il est possible d'effectuer le déverrouillage à l'aide d'une clé spéciale et de manœuvrer manuellement l'automatisme. Il est aussi possible d'utiliser l'accessoire batterie tampon en option PS124 qui permet certaines manœuvres même sans courant.



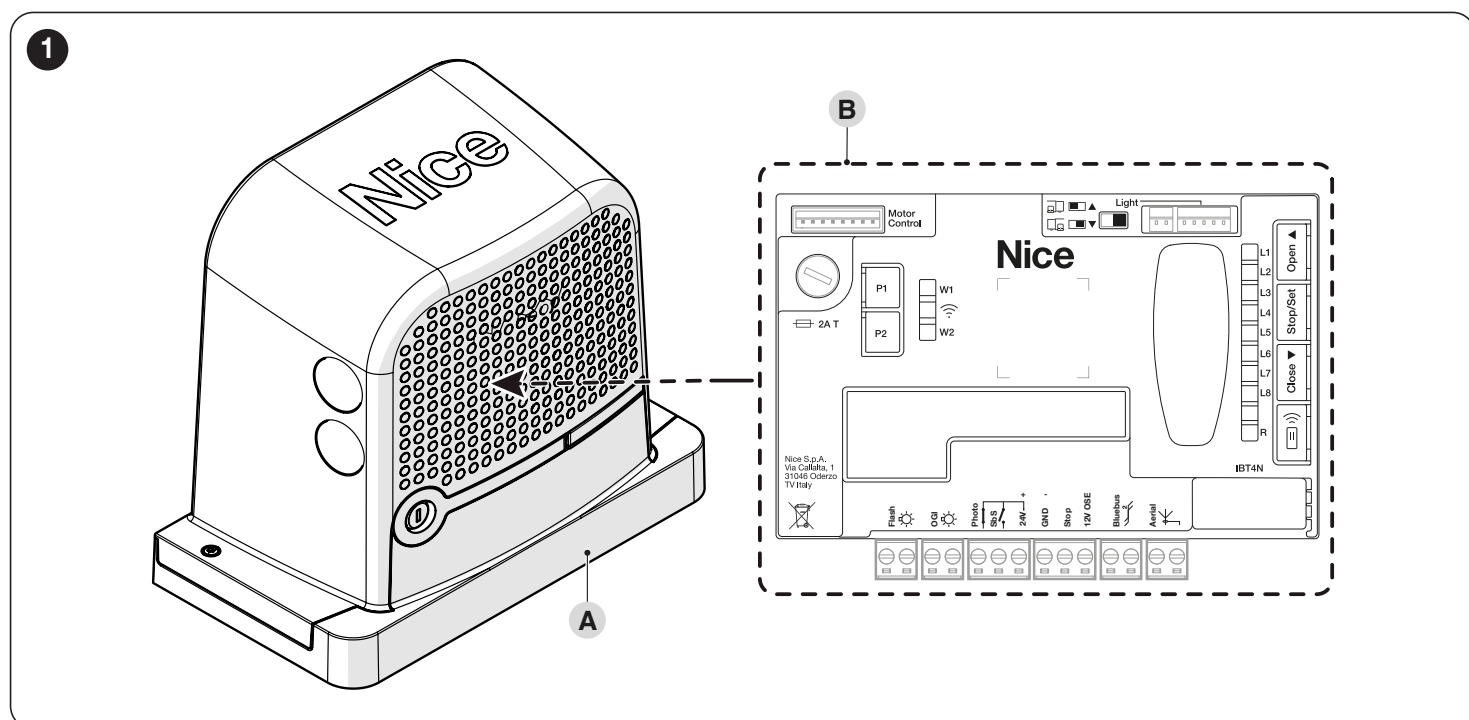
Toute autre utilisation que celle décrite et dans des conditions ambiantes différentes de celles indiquées dans ce guide doit être considérée comme inappropriée et interdite !

Tableau 1

COMPARAISON DES CARACTÉRISTIQUES ESSENTIELLES D'OPÉRATEUR ROBUS			
	ROBUS 400	ROBUS 600	ROBUS 600 HS
Limite vantail (m)	8	8	8
Limite poids (kg)	400	600	600
Alimentation (V)	230 (RB400) 120 (RB400/V1) 250 (RB400/AU01)	230 (RB600) 120 (RB600/V1) 250 (RB600/AU01)	230 (RB600HS) 120 (RB600HS/V1) 250 (RB600HS/AU01)
Absorption (A)	1,1	2,1	3,1
Puissance (W)	250	450	450
Vitesse (m/s)	0,34	0,34	0,44
Couple maximum au démarrage (Nm) qui correspond à la force (N)	9,3 310	9,3 310	9,3 310
Couple nominal (Nm) qui correspond à la force (N)	3,6 120	9 300	5,9 196
Cycle de travail (cycles/heure) - longueur du vantail jusqu'à 4 m - longueur du vantail jusqu'à 8 m	35 20	40 20	40 20
Indice de protection (IP)	44	44	44
Température ambiante d'utilisation (°C)	-20...+55	-20...+55	-20...+55
Dimensions (mm)	340 x 220 x 303 h	340 x 220 x 303 h	340 x 220 x 303 h
Poids (kg)	11,2	11,2	11,2
Logique de commande	MCU1	MCU1	MCU4

2.1 LISTE DES COMPOSANTS DU PRODUIT

La « **Figure 1** » représente les parties principales qui composent **ROBUS**.



- A** Corps de l'opérateur
- B** Centrale de commande

3 INSTALLATION

3.1 VÉRIFICATIONS PRÉLIMINAIRES AVANT L'INSTALLATION



L'installation doit être effectuée par du personnel qualifié, dans le respect des lois, des normes et des règlements ainsi que de toutes les instructions fournies ici.

Avant de procéder à l'installation du produit, Il faut :

- Vérifier que la fourniture est intacte
- Vérifier que tout le matériel à utiliser est en excellent état et adapté à l'usage prévu
- Vérifier que la structure du portail coulissant est adaptée pour être équipée d'un automatisme
- Vérifier que les caractéristiques du portail coulissant sont bien comprises dans les limites d'utilisation indiquées au paragraphe « **Limites d'utilisation du produit** » (page 6)
- Vérifier que, tout au long de la course du portail coulissant, aussi bien en fermeture qu'en ouverture, il n'y a pas de points présentant une plus grande friction
- Vérifier que la zone de fixation de l'opérateur permet le débrayage et une manœuvre manuelle facile et sûre
- Vérifier que le vantail ne risque pas de dérailler et de sortir des rails de guidage
- Vérifier la robustesse des butées mécaniques de limitation de course en contrôlant qu'il n'y a pas de déformations notamment en cas de heurt violent du vantail sur la butée
- Vérifier que le vantail est équilibré, c'est-à-dire qu'il ne bouge pas s'il est laissé arrêté dans une position quelconque
- Vérifier que la zone de fixation de l'opérateur n'est pas sujette à inondation ; éventuellement, monter l'opérateur suffisamment haut par rapport au sol
- Vérifier que les points de fixation des différents dispositifs se trouvent dans des endroits à l'abri des chocs et que les surfaces sont suffisamment solides
- Éviter que les parties de l'automatisme puissent être plongées dans l'eau ou dans d'autres substances liquides
- Ne pas positionner le produit à proximité de flammes ou de sources de chaleur, dans des atmosphères potentiellement explosives, particulièrement acides ou salines, afin d'éviter de l'endommager, de provoquer des anomalies de fonctionnement ou des situations de danger
- Connecter la centrale à une ligne d'alimentation électrique avec mise à la terre
- En présence d'un portillon de passage piéton intégré au portail ou situé dans la zone de manœuvre du vantail, il faut s'assurer que ce portillon ne gêne pas la course normale et prévoir éventuellement un système d'interverrouillage
- La ligne d'alimentation électrique doit être protégée par un disjoncteur magnétothermique associé à un déclencheur différentiel
- Il faut prévoir sur la ligne électrique un dispositif assurant la mise hors tension complète de l'automatisme. Le dispositif doit avoir une distance d'ouverture entre les contacts permettant une déconnexion complète dans les conditions prévues par la catégorie de surtension III, conformément aux règles d'installation. Ce dispositif, en cas de besoin, garantit une déconnexion sûre et rapide de l'alimentation ; il doit donc être placé si possible dans une position visible depuis l'automatisme. Par contre, s'il est placé de façon non visible, il doit être muni d'un système qui empêche une éventuelle reconnexion accidentelle ou non autorisée de l'alimentation électrique, afin d'éviter tout danger. Le dispositif de déconnexion n'est pas fourni avec le produit.

3.2 LIMITES D'UTILISATION DU PRODUIT

Les données relatives aux performances des produits dans le chapitre « **CARACTÉRISTIQUES TECHNIQUES** » (page 54) sont les seules valeurs qui permettent d'évaluer correctement si le produit est adapté à l'utilisation.

Vérifier les limites de fonctionnement de **ROBUS** et des accessoires qui seront installés, en évaluant la pertinence de leurs caractéristiques pour répondre aux besoins de l'environnement et des limites suivantes :

- le poids du vantail du portail coulissant ne doit pas dépasser la limite indiquée dans « **Tableau 2** ».
- La longueur du vantail du portail coulissant ne doit pas dépasser les 8 m.

Tableau 2

ROBUS - LIMITES D'UTILISATION PAR RAPPORT AU TYPE DE MODÈLE			
	ROBUS 400	ROBUS 600	ROBUS 600 HS
Limite vantail (m)	8	8	8
Limite poids (kg)	400	600	600

Les mesures du « **Tableau 2** » sont indicatives et servent seulement à une estimation générale. Le caractère idoine de **ROBUS** pour automatiser un portail coulissant donné dépend des frictions et d'autres phénomènes, y compris occasionnels, comme la présence de glace qui pourrait bloquer le mouvement du vantail.

Pour un véritable contrôle, il est absolument indispensable de mesurer la force nécessaire pour déplacer le vantail tout au long de sa course et de vérifier que cette dernière ne dépasse pas la moitié du « couple nominal » indiqué au chapitre « **CARACTÉRISTIQUES TECHNIQUES** » (page 54). Il est recommandé de prévoir une marge de 50% pour tenir compte des conditions climatiques défavorables qui peuvent augmenter les frictions

L'estimation de la « durabilité », c'est-à-dire la durée de vie économique moyenne du produit est indiquée dans la « **Tableau 3** » (page 7). La valeur est fortement influencée par l'indice de charge de travail des manœuvres : c'est-à-dire la somme de tous les facteurs qui contribuent à l'usure du produit. Pour effectuer l'estimation il faut additionner tous les indices de charge de travail du « **Tableau 3** ». Consulter la durabilité estimée associée au résultat total.

Par exemple **ROBUS 400** sur un portail d'200 kg, de 5 mètres de long, sans autres éléments de fatigue, obtient un indice de charge de travail de 50% (30+20). Sur le graphique, la durabilité estimée est de 80.000 cycles.



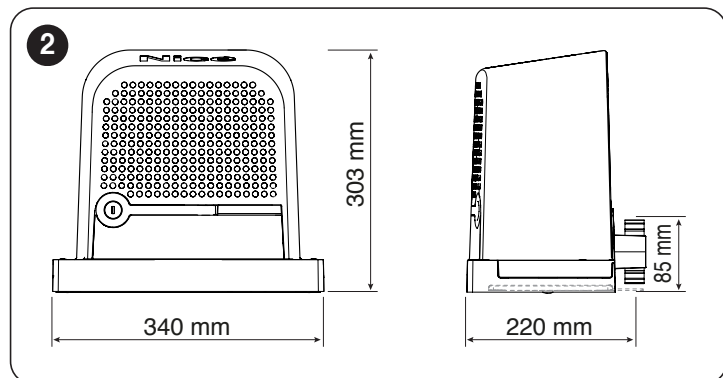
Pour éviter les surchauffes, la centrale de commande prévoit un limiteur de manœuvres qui se base sur l'effort du moteur et la durée des cycles en intervenant quand la limite maximale est dépassée.

ESTIMATION DE LA DURABILITÉ EN FONCTION DE L'INDICE DE CHARGE DE TRAVAIL DE LA MANŒUVRE				Durabilité en cycles	
Indice de charge de travail %	ROBUS 400	ROBUS 600	ROBUS 600 HS		
Poids du vantail (Kg)					
Jusqu'à 200	30	10	20	<p>Durabilité in cicli</p> <p>Indice di gravosità %</p>	
200 ÷ 400	60	30	30		
400 ÷ 500	-	40	40		
500 ÷ 600	-	60	60		
Longueur du vantail (m)					
Jusqu'à 4	10	15	15		
4 ÷ 6	20	25	25		
6 ÷ 8	35	40	40		
Autres éléments de fatigue (à prendre en compte si la probabilité qu'ils se produisent est supérieure à 10 %)					
Température ambiante supérieure à 40 °C ou inférieure à 0 °C ou humidité supérieure à 80 %	10	10	10		
Présence de poussière ou de sable	15	15	15		
Présence de salinité	20	20	20		
Interruption de manœuvre par Photocellule	15	20	20		
Interruption de manœuvre par Halte	25	30	30		
Vitesse supérieure à « L4 vitesse »	20	25	25		
Démarrage actif	25	25	25		
Indice de charge de travail total en % :					

Remarque : un indice de charge de travail supérieur à 100 % révèle que les conditions ont dépassé la limite d'acceptabilité ; il convient d'utiliser un modèle plus grand.

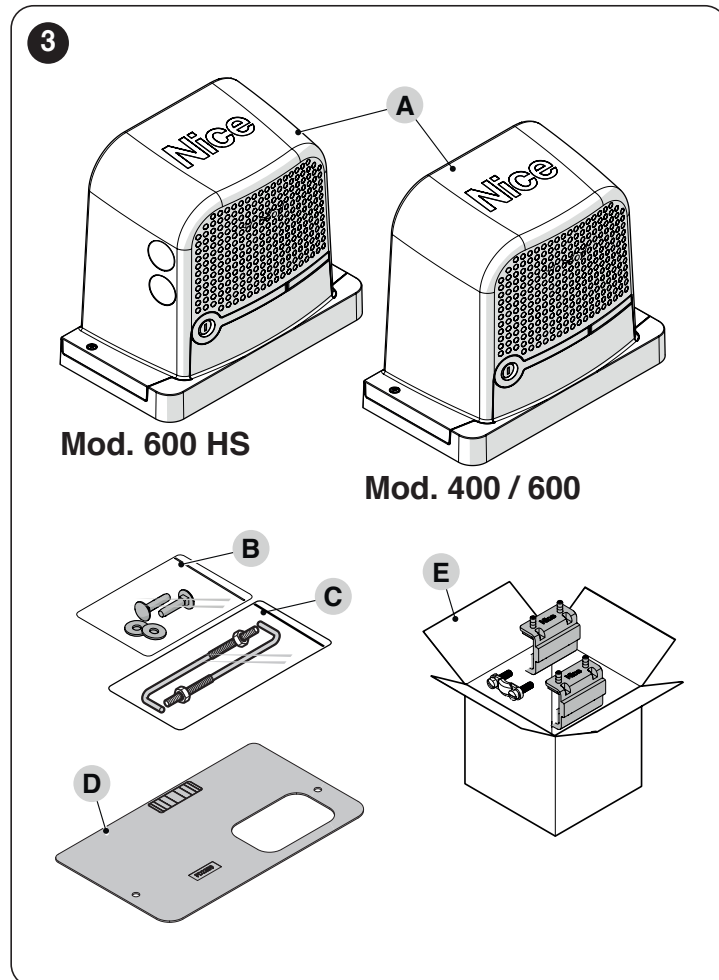
3.3 IDENTIFICATION ET DIMENSIONS D'ENCOMBREMENT

Les dimensions d'encombrement sont indiquées dans la « **Figure 2** ».



3.4 RÉCEPTION DU PRODUIT

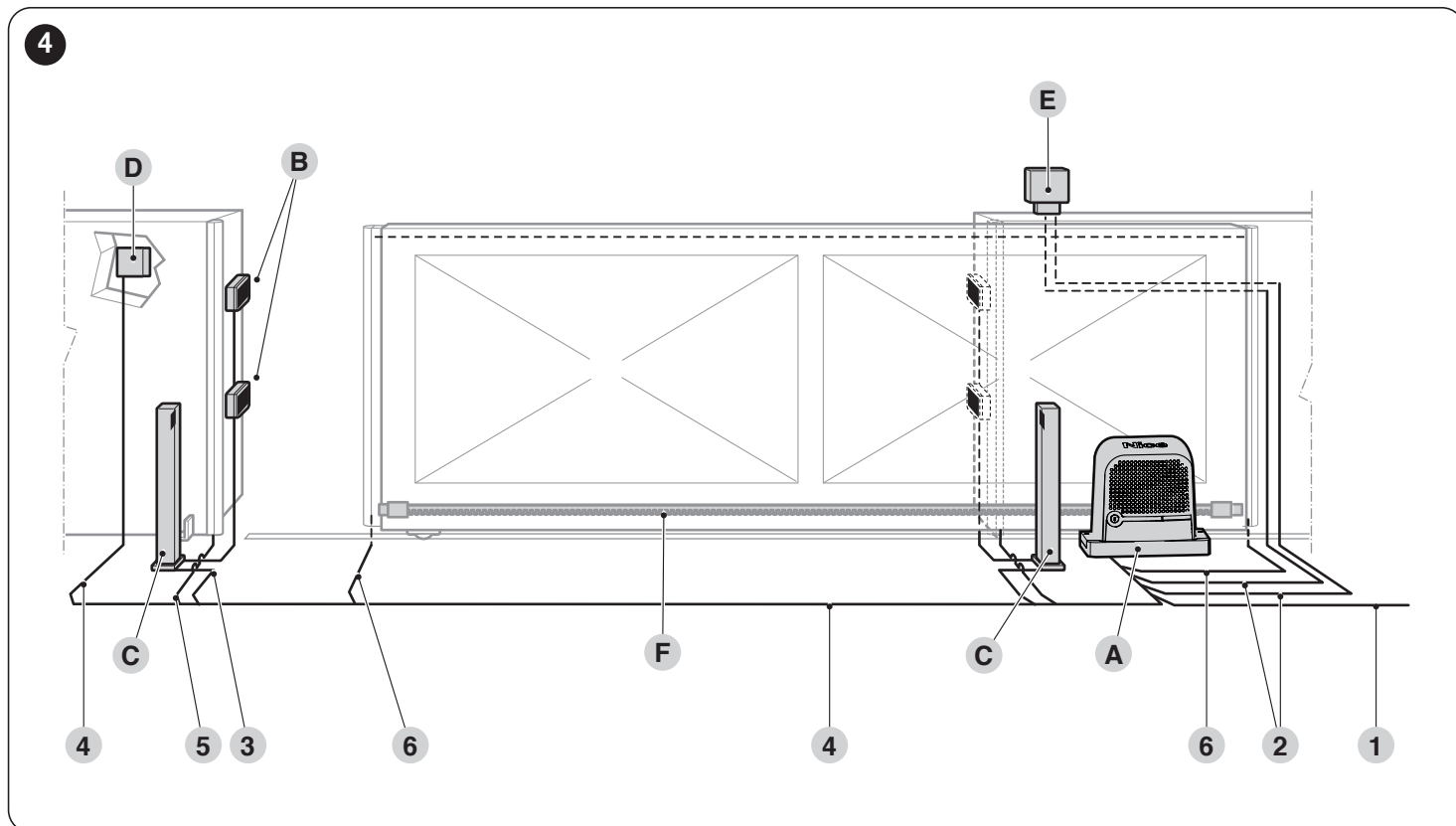
Tous les composants présents dans le kit sont illustrés et listés ci-dessous.



- A** Motoréducteur
- B** Petites pièces métalliques (vis, rondelles, etc.)
- C** Pattes de fixation
- D** Plaque de fondation
- E** Boîte d'accessoires

3.5 TRAVAUX DE PRÉPARATION À L'INSTALLATION

La figure montre un exemple d'installation d'automatisation, réalisée avec les composants **Nice**.



- A** Motoréducteur
- B** Photocellules
- C** Colonnes pour photocellules
- D** Sélecteur à clé
- E** Clignotant avec antenne
- F** Crémaillère

Ces composants sont placés selon un schéma typique et commun. En utilisant comme exemple de référence le schéma de la « **Figure 4** », établir la position approximative où sera installé chaque composant prévu dans l'installation.

Tableau 4

CARACTÉRISTIQUES TECHNIQUES DES CÂBLES ÉLECTRIQUES	
Identification	Caractéristiques du câble
1	Câble ALIMENTATION OPÉRATEUR 1 câble 3 x 1,5 mm ² Longueur maximale 30 m [note 1]
2	Câble de CLIGNOTANT AVEC ANTENNE 1 câble 2 x 0,5 mm ² Longueur maximale 20 m 1 câble blindé type RG58 Longueur maximale 10 m; conseillé < 5 m
3	Câble de PHOTOCÉLULE 2x0,5mm ² Longueur maximale 30 m [note 2]
4	Câble SÉLECTEUR À CLÉ 2 câbles 2 x 0,5 mm ² [note 3] Longueur maximale 50 m
5	Câble BARRES PALPEUSES FIXES 1 câble 2 x 0,5 mm ² [note 4] Longueur maximale 30 m
6	Câble BARRES PALPEUSES MOBILES 1 câble 2 x 0,5 mm ² [note 4] Longueur maximale 50 m [note 5]

Note 1 Si le câble d'alimentation fait plus de 30 m de long, il faut utiliser un câble d'une section supérieure (par exemple 3 x 2,5 mm²) et il faut réaliser une mise à la terre de sécurité à proximité de l'automatisme.

Note 2 Si le câble BLUEBUS dépasse 30 m, jusqu'à un maximum de 50 m, il faut prévoir un câble 2 x 1mm².

Note 3 Ces deux câbles peuvent être remplacés par 1 câble unique de 4 x 0,5 mm².

Note 4 En présence de plusieurs barres palpeuses, voir le paragraphe « **Ajout ou enlèvement de dispositifs** » (page 45) « Entrée STOP » pour le type de connexion conseillé.

Note 5 Pour la connexion des barres palpeuses mobiles sur les vantaux coulissants, il faut utiliser des dispositifs ad hoc qui permettent la connexion même quand le portail est en mouvement.



Avant de procéder à l'installation, préparer les câbles électriques nécessaires à l'installation et se reporter à la « Figure 4 » et à ce qui est indiqué au chapitre « CARACTÉRISTIQUES TECHNIQUES » (page 54).



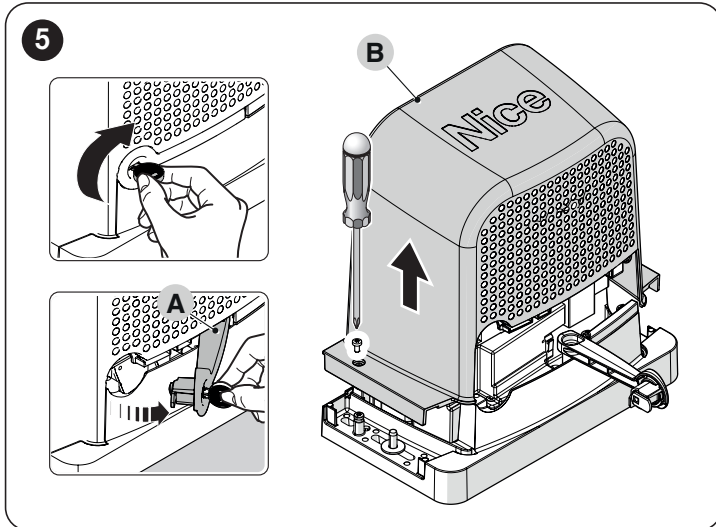
Les câbles utilisés doivent être adaptés au type d'environnement où est effectuée l'installation.



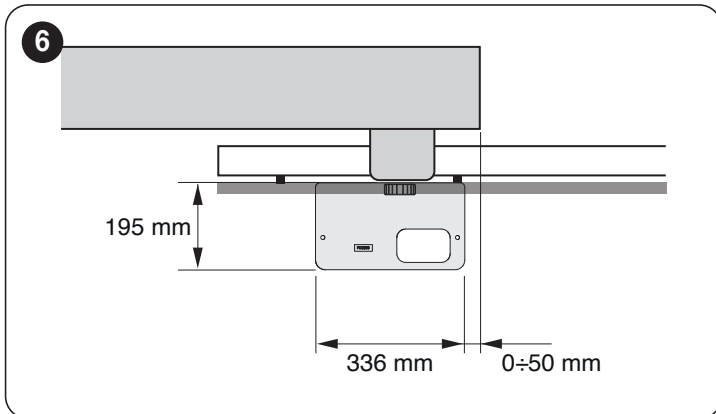
Durant la pose des gaines pour le passage des câbles électriques, tenir compte du fait qu'à cause d'éventuels dépôts d'eau dans les boîtes de dérivation, les gaines de raccordement peuvent créer des phénomènes de condensation à l'intérieur de la centrale qui risquent d'endommager les circuits électroniques.



Avant de procéder à l'installation ouvrir le crochet de retenue (A) et retirer le couvercle (B) en desserrant les vis de fixation après avoir déverrouillé manuellement le moteur à l'aide de la clé fournie.



Avant de procéder à l'installation, vérifier l'encombrement de l'opérateur en se référant à la « Figure 2 » et aux cotes d'installation « Figure 6 ».



3.6 INSTALLATION DE L'OPÉRATEUR

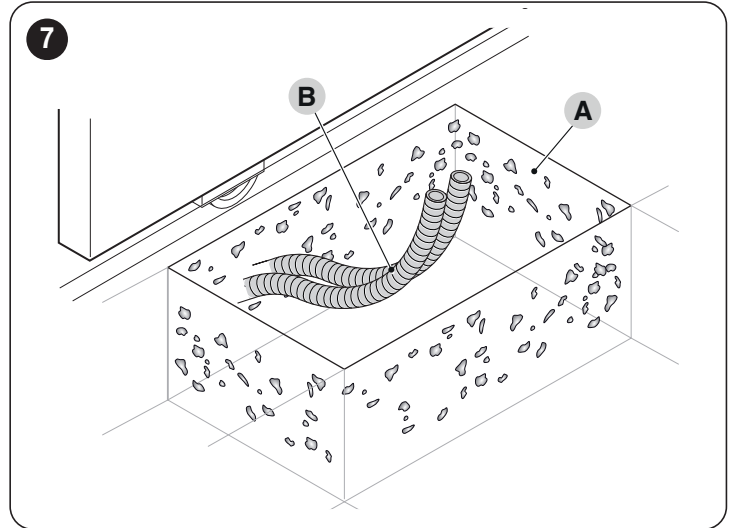


Une installation incorrecte peut causer de graves blessures aux personnes qui effectuent le travail et à celles qui utiliseront le produit.

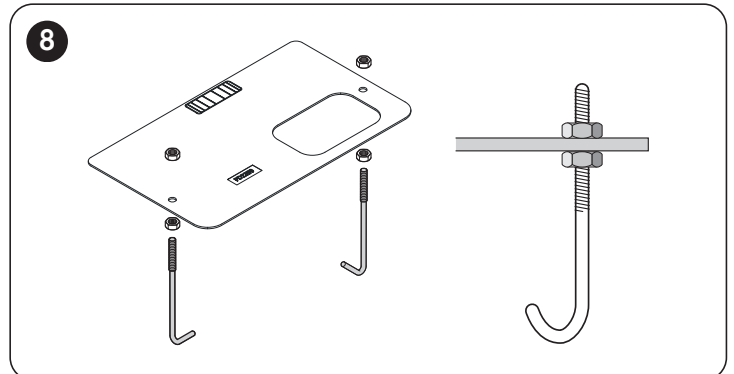
Avant de commencer l'assemblage de l'automatisme, faire les contrôles préliminaires décrits aux paragraphes « Vérifications préliminaires avant l'installation » (page 6) et « Limites d'utilisation du produit » (page 6).

Pour installer **ROBUS**:

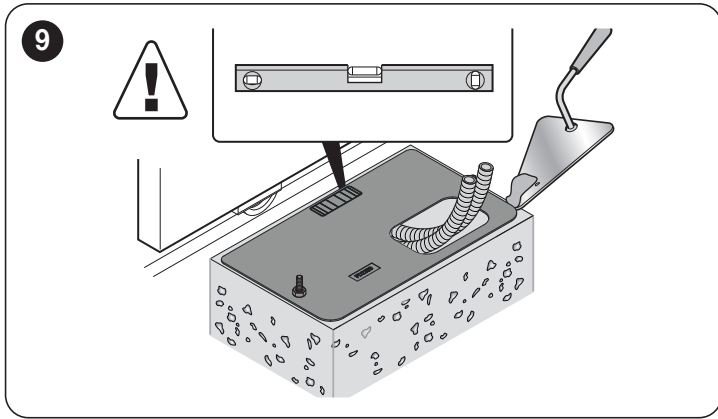
1. creuser la tranchée (A) et prévoir les tuyaux (B) pour les câbles électriques («Figure 7»)



2. Fixer les deux pattes de fixation à la plaque de fondation ; un écrou supérieur et un écrou inférieur («Figure 8»)

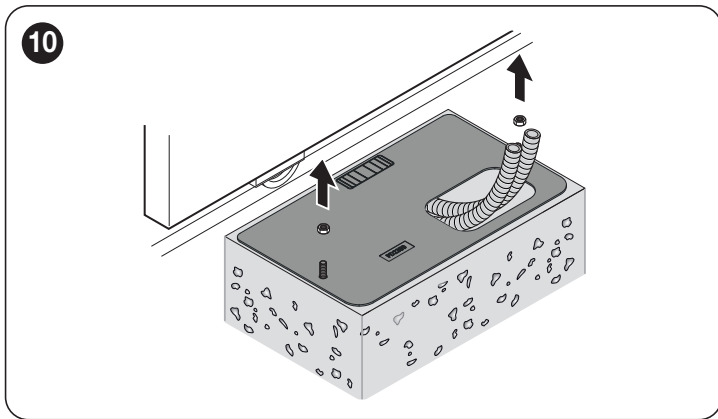


3. couler le béton pour fixer la plaque de fondation («Figure 9»)

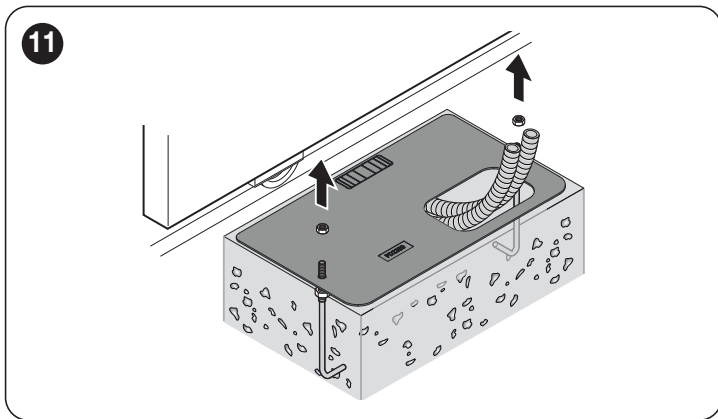


⚠ **Contrôler, avant le durcissement du béton, que la plaque de fondation est parfaitement nivelée et parallèle au vantail du portail.**

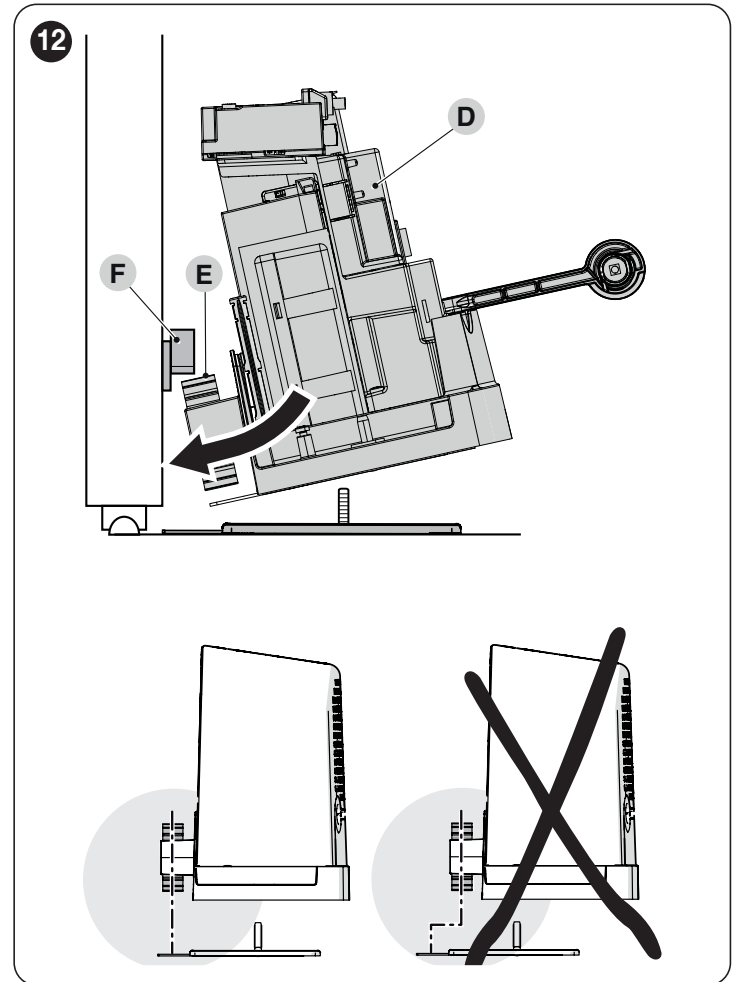
4. attendre que le béton durcisse et enlever les écrous («Figure 10»)



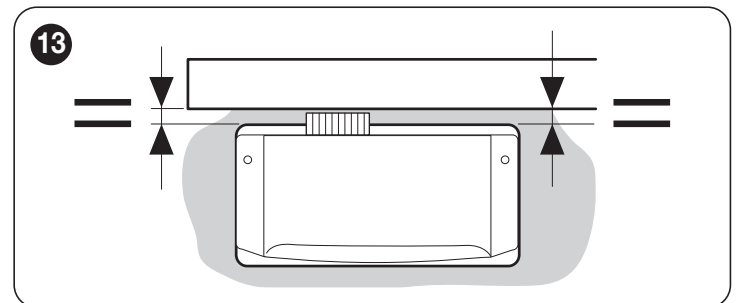
📖 **Il est possible d'utiliser une plaque de fondation déjà existante et compatible munie de pattes d'ancrage. («Figure 11»)**



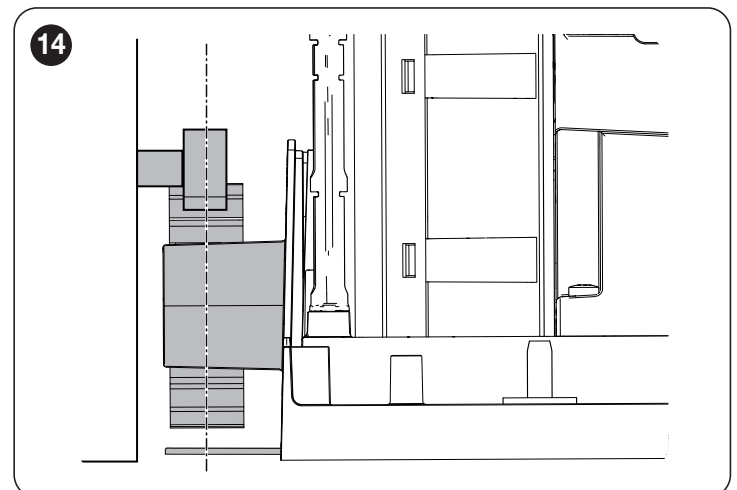
5. positionner l'opérateur (D) en veillant à insérer le pignon (E) sous la crémaillère (F) («Figure 12»)



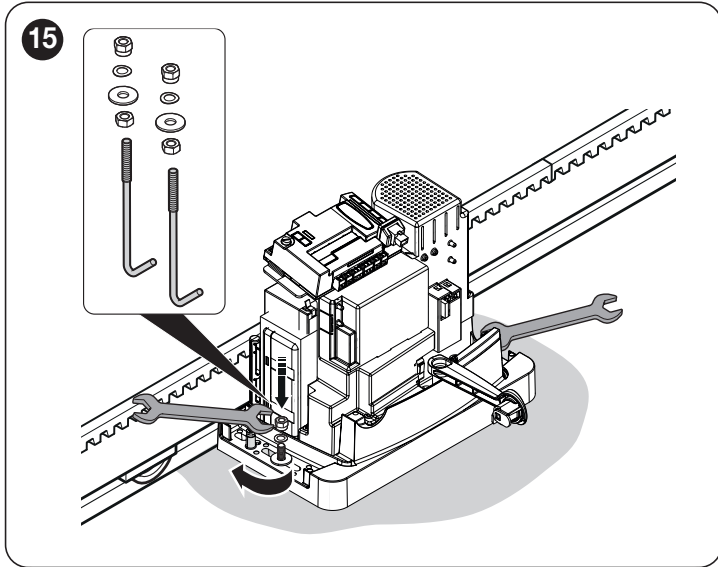
6. vérifier que l'opérateur soit parallèle au vantail du portail («Figure 13»)



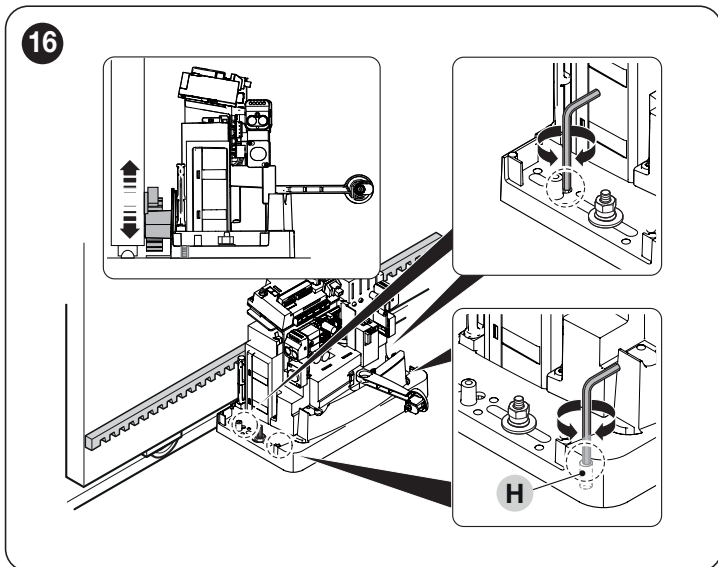
7. vérifier que le pignon est aligné avec la crémaillère («Figure 14»)



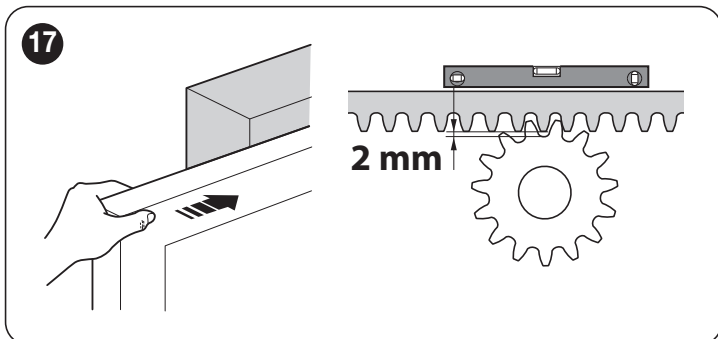
8. appliquer les rondelles et les écrous fournis en les vissant légèrement («Figure 15»)



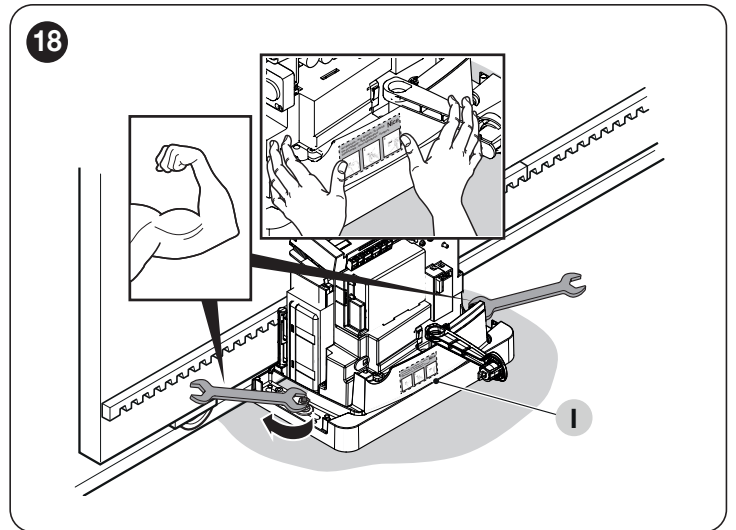
9. régler la hauteur de l'opérateur à l'aide des goujons de réglage (H) et positionner le pignon à environ 1 ou 2 mm par rapport à la crémaillère afin d'éviter que le poids du vantail ne pèse sur l'opérateur («Figure 16»)



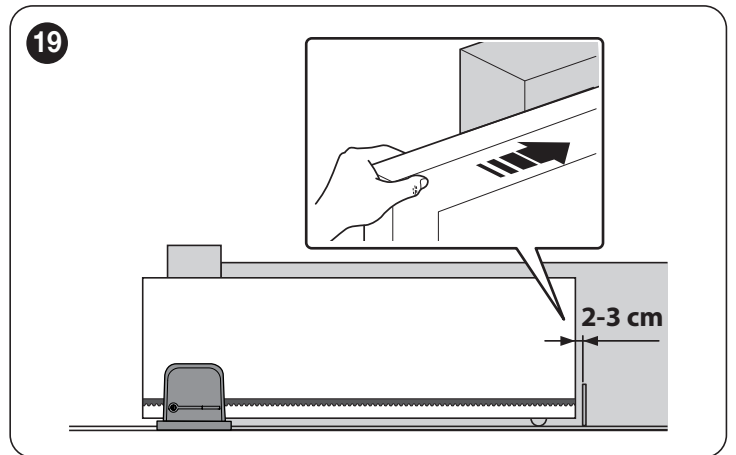
10. ouvrir et fermer manuellement le vantail du portail et vérifier qu'il coulisse sans frictions. Contrôler également que la crémaillère est toujours alignée avec le pignon («Figure 17»)



11. serrer fermement les écrous de montage de l'opérateur à la plaque de fondation et apposer l'autocollant (I) contenant les consignes de débrayage («Figure 18»)

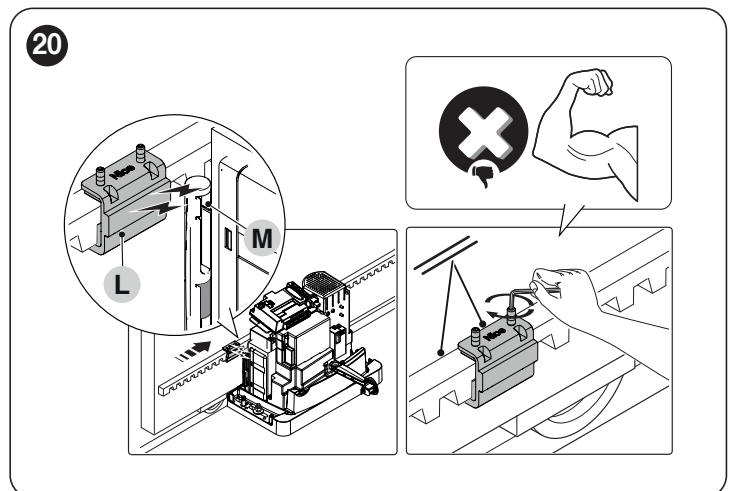


12. ouvrir manuellement le vantail du portail en laissant 2/3 cm par rapport à la butée mécanique («Figure 19»)



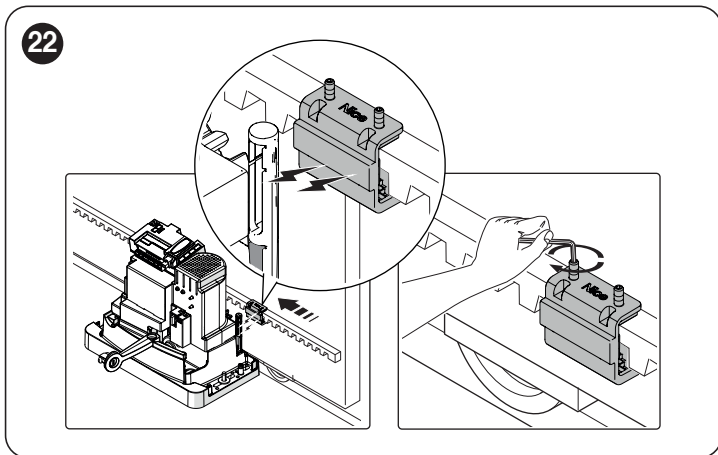
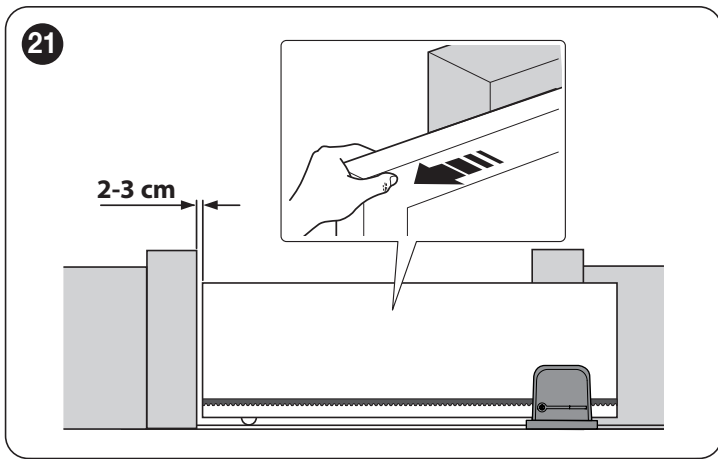
13. appliquer la patte de fin de course (L) à la crémaillère, le plus près possible du capteur (M) et la fixer à l'aide des écrous prévus à cet effet («Figure 20»)

! Ne pas exercer de pression excessive lors de la fixation de la patte de fin de course.

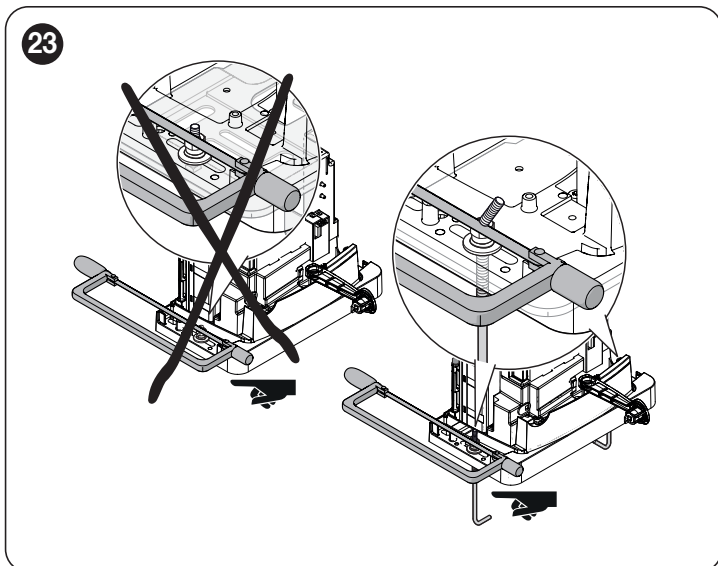


! La patte de fin de course avec son aimant ne doit pas être aligné avec le capteur. En cas d'alignement, la portée de ce dernier serait faible et le portail risquerait de ne pas s'arrêter correctement.

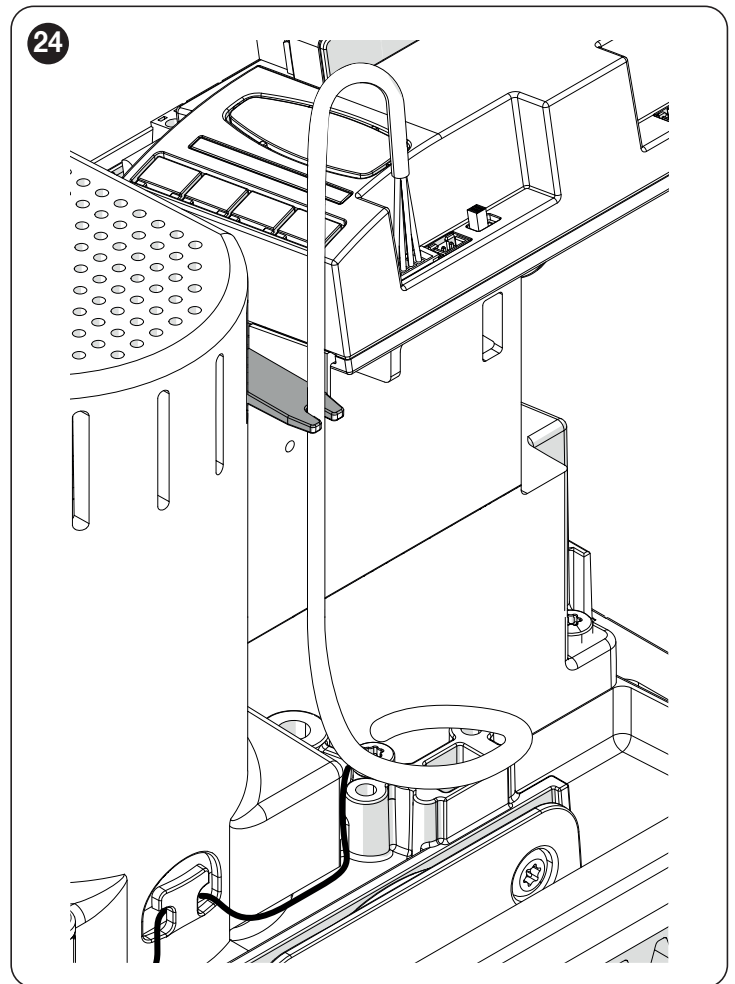
14. fermer manuellement le vantail du portail en laissant 2/3 cm par rapport à la butée mécanique et répéter les opérations décrites ci-dessus pour fixer la patte de fin de course («**Figure 21**»)



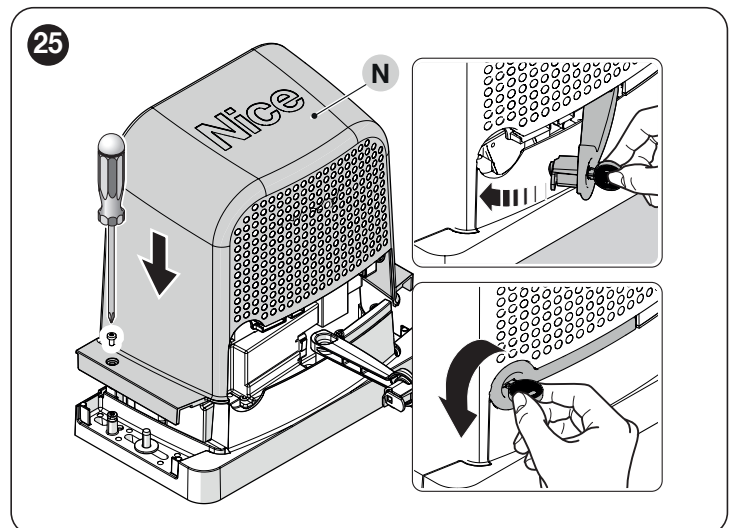
15. si des pattes de fixation ont été utilisées, couper la partie excédentaire («**Figure 23**»)



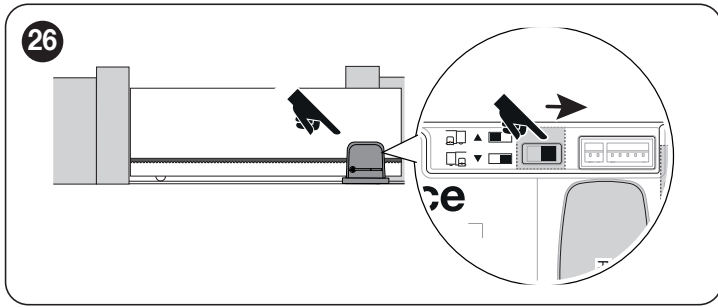
16. bloquer le câble dans le serre-câble afin d'éviter de l'endommager lors des étapes suivantes («**Figure 24**»)



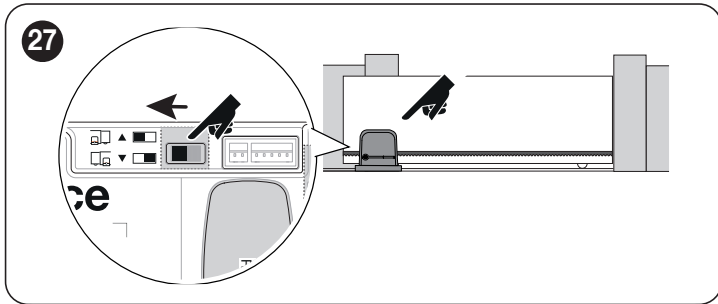
17. placer le couvercle (N), le fixer à l'aide des vis prévues à cet effet, puis le verrouiller manuellement et retirer la clé fournie avec ce dernier. («**Figure 25**»)



! IMPORTANT. L'opérateur est conçu (configuration d'usine) pour être installé à droite. («Figure 26»)



! Il est possible de l'installer à gauche en déplaçant le sélecteur comme illustré («Figure 27»)



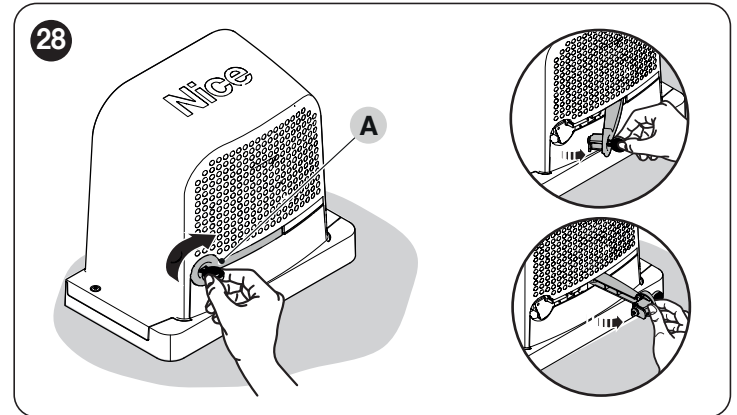
3.7 DÉBRAYER ET BLOQUER MANUELLEMENT L'OPÉRATEUR

L'opérateur est muni d'un système de débrayage mécanique qui permet d'ouvrir et de fermer l'automatisme manuellement.

Ces opérations manuelles doivent être effectuées en cas de coupure de courant électrique ou d'anomalies de fonctionnement ou dans les phases d'installation.

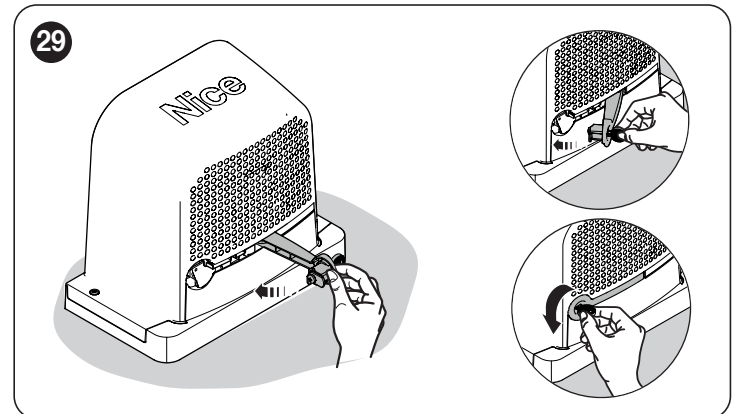
Pour effectuer le déverrouillage :

1. À l'aide de la clé fournie, ouvrir le crochet de verrouillage (A) («Figure 28»)




2. À ce stade, il est possible de déplacer manuellement l'automatisme dans la position souhaitée.

Pour effectuer le verrouillage, fermer le crochet de verrouillage, tourner la clé dans le sens inverse des aiguilles d'une montre, puis extraire cette dernière.



4 BRANCHEMENTS ÉLECTRIQUES

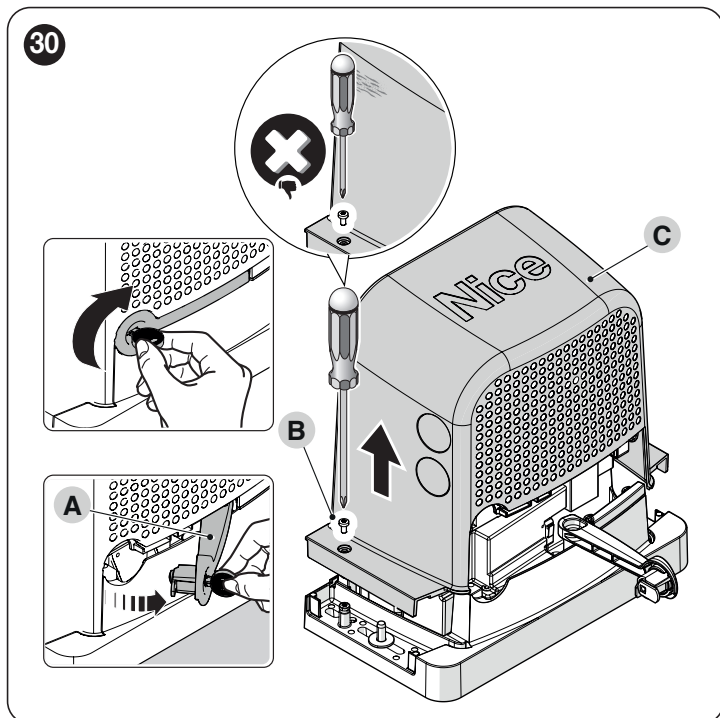
4.1 VÉRIFICATIONS PRÉLIMINAIRES

 Toutes les connexions électriques doivent être effectuées en l'absence d'alimentation électrique du secteur et avec l'alimentation de secours débranchée (si elle est présente dans l'automatisme).

 Les raccordements doivent être effectués exclusivement par un personnel qualifié.

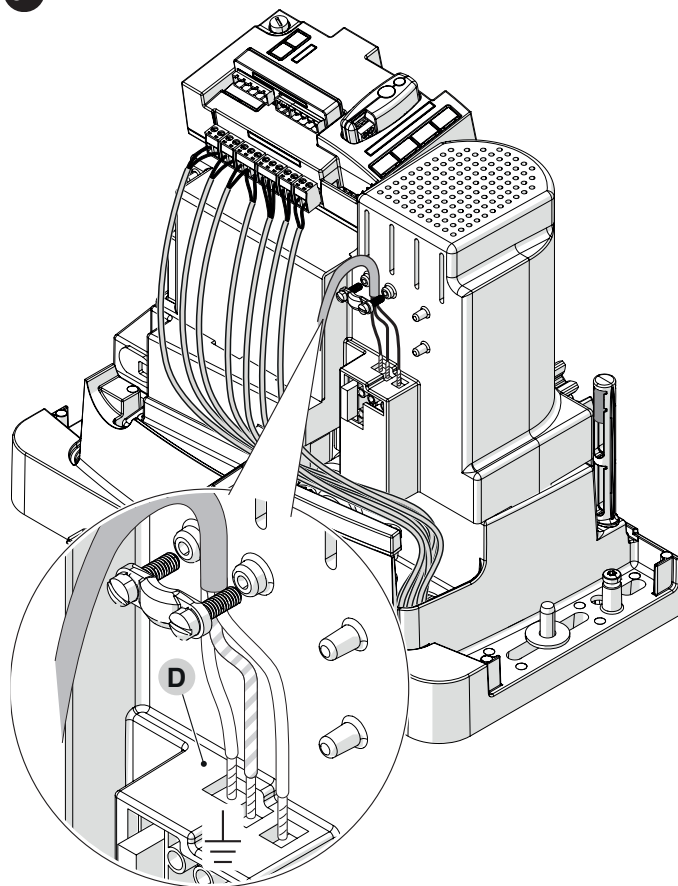
Pour effectuer les raccordements électriques :

1. À l'aide de la clé fournie, ouvrir le crochet de verrouillage (A)
2. Desserrer les vis (B)
3. Retirer le couvercle (C) («Figure 30»)



4. Faire passer le câble d'alimentation à travers le trou prévu à cet effet (laisser 20/30 cm de câble en plus) et le connecter à la borne dédiée (D)
5. Bloquer le câble à la hauteur de la gaine à l'aide du serre-câble prévu à cet effet
6. Relier tous les câbles d'alimentation aux différents dispositifs, en laissant 20÷30 cm de longueur en plus du nécessaire. Voir le «Tableau 4» pour le type de câbles et la «Figure 33» pour les branchements
7. À l'aide d'un collier, rassembler et relier tous les câbles qui entrent dans l'opérateur («Figure 31»)

31

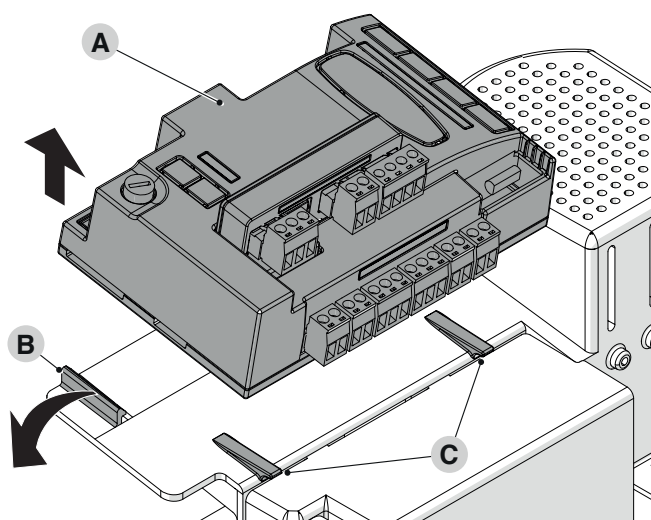


4.2 EXTRACTION DE LA LOGIQUE DE COMMANDE

En cas de difficulté à effectuer les branchements électriques, il est possible d'extraire la logique de commande.

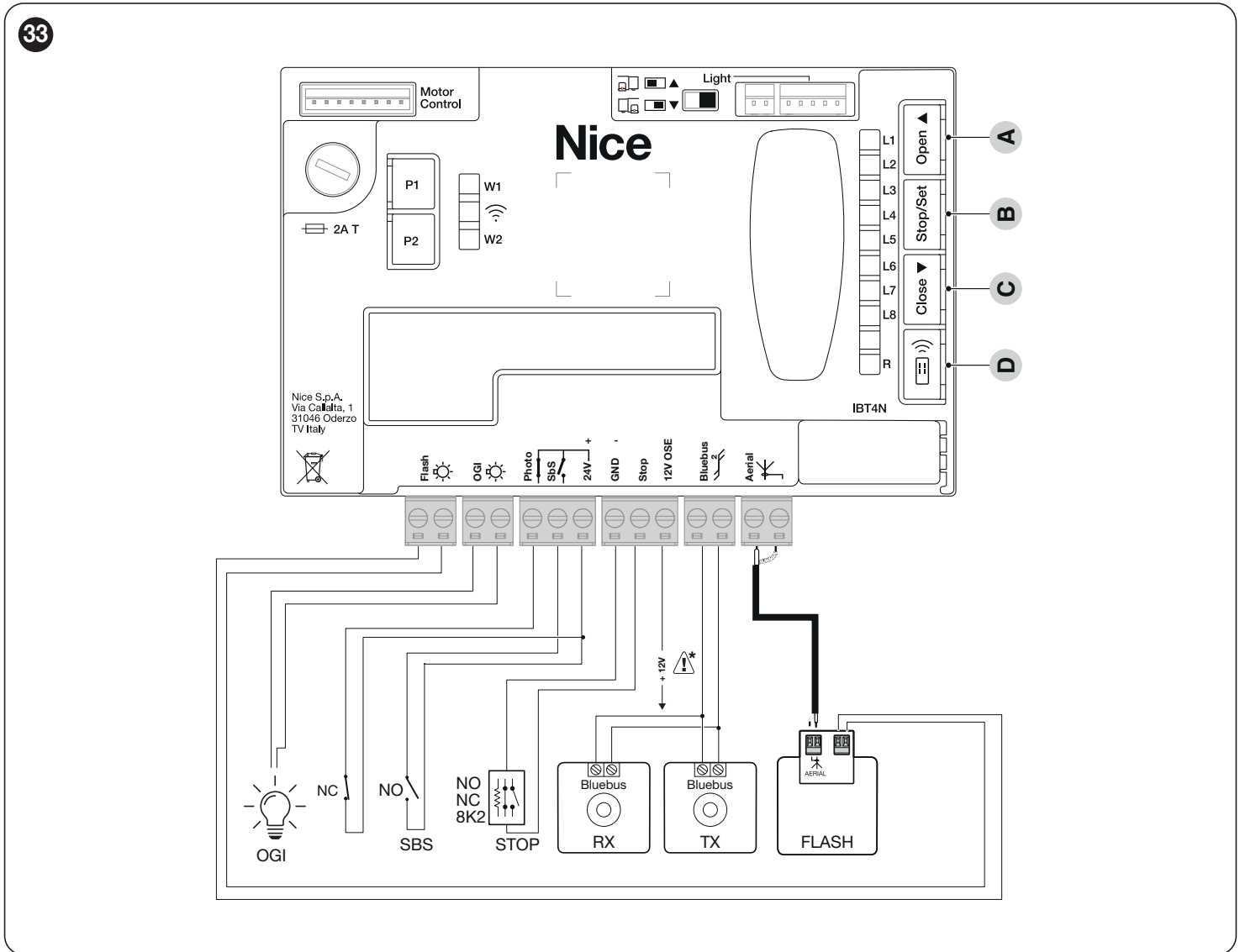
1. Tenir fermement la logique de commande (A) d'une main
2. Retirer les câbles et bornes éventuels
3. Pousser délicatement le support en plastique (B) vers le bas, puis extraire la logique de commande
4. La logique de commande est maintenue en position par deux supports (C) («Figure 32»)

32



4.3 SCHÉMA ET DESCRIPTION DES CONNEXIONS

4.3.1 SCHÉMA DES CONNEXIONS



4.3.2 DESCRIPTION DES CONNEXIONS

Tableau 5

BRANCHEMENTS ÉLECTRIQUES	
Bornes	Description
FLASH (sortie limitée à 10W - 24V)	Cette sortie est programmée par défaut pour commander un Clignotant . La sortie peut être programmée via toutes les interfaces compatibles (voir le chapitre « PROGRAMMATION DE LA LOGIQUE DE COMMANDE »). Les modes de configuration de la sortie sont listés dans le chapitre « Tableau 42 ».
OGI (sortie limitée à 10W - 24V)	Cette sortie est programmée par défaut pour commander le Voyant portail ouvert . La sortie peut également être programmée à l'aide des touches de la logique de commande (voir le chapitre « PROGRAMMATION DE LA LOGIQUE DE COMMANDE »). Les modes de configuration de la sortie sont listés dans le chapitre « Tableau 43 ».
BLUEBUS	Des dispositifs compatibles peuvent être raccordés sur cette borne. Ils sont tous raccordés en parallèle avec seulement deux conducteurs sur lesquels transite aussi bien l'alimentation électrique que les signaux de communication. D'autres informations sur BlueBUS se trouvent dans le paragraphe « Adressage des dispositifs raccordés avec le système BlueBUS ».
STOP	Entrée pour les dispositifs qui bloquent ou éventuellement arrêtent la manœuvre en cours. En adoptant certaines solutions sur l'entrée, il est possible de connecter des contacts de type « Normalement Fermé », de type « Normalement Ouvert » ou un dispositif à résistance constante ou encore de type optique (voir le paragraphe « Entrée STOP »).
Sbs	Entrée pour dispositifs qui commandent le mouvement en mode Pas à Pas ; il faut raccorder des contacts de type « Normalement Ouvert ».
PHOTO	Entrée pour les dispositifs de sécurité. Il est possible d'y connecter des contacts du type « normalement fermé ».
ANTENNA	Entrée de raccordement de l'antenne pour le récepteur radio ; l'antenne est incorporée sur le clignotant, autrement il est possible d'utiliser une antenne externe.

⚠ Attention : 12 V utilisable uniquement pour les barres palpeuses optiques (OSE) (max 15 mA)

4.3.3 UTILISATION DES TOUCHES DE LA LOGIQUE DE COMMANDE

La logique de commande comporte 4 touches : elles ont un comportement différent selon l'état dans lequel se trouve la logique de commande.

FONCTIONNEMENT EN PROGRAMMATION

A [Open ▲]

- fait défiler le menu de programmation en avant
- augmente d'un point la valeur du paramètre en cours de modification

B [Stop/Set]

- accède à la configuration du paramètre sélectionné
- confirme la valeur sélectionnée du paramètre choisi

C [Close ▼]

- fait défiler le menu de programmation en arrière
- diminue d'un point la valeur du paramètre en cours de modification

D [Radio (☺)]

- non activé

FONCTIONNEMENT NORMAL

A [Open ▲]

- effectue une ouverture

B [Stop/Set]

- arrête la manœuvre en cours
- avec moteur arrêté, allume et éteint l'éclairage automatique
- s'il est appuyé pendant 3 secondes, on entre dans le menu de programmation

C [Close ▼]

- effectue une fermeture

D [Radio (☺)]

- permet de mémoriser ou d'effacer des radio-commandes

4.4 ADRESSAGE DES DISPOSITIFS RACCORDÉS AVEC LE SYSTÈME BLUEBUS

Le système « BlueBUS » permet, à travers l'adressage avec les cavaliers prévus à cet effet, la reconnaissance des photocellules de la part de la logique et d'attribuer la fonction correcte de détection.

L'opération d'adressage doit être faite aussi bien sur émetteur (TX) que sur récepteur (RX) (en plaçant les cavaliers de la même manière) en vérifiant qu'il n'y a pas d'autres paires de photocellules ayant la même adresse.

Dans un automatisme pour portails coulissants automatisés, il est possible d'installer les photocellules comme illustré dans la figure ci-dessous.



À la fin de la procédure d'installation ou suite à l'enlèvement des photocellules ou d'autres dispositifs, il faut effectuer la procédure de reconnaissance (voir le paragraphe « Reconnaissance des dispositifs »).

34

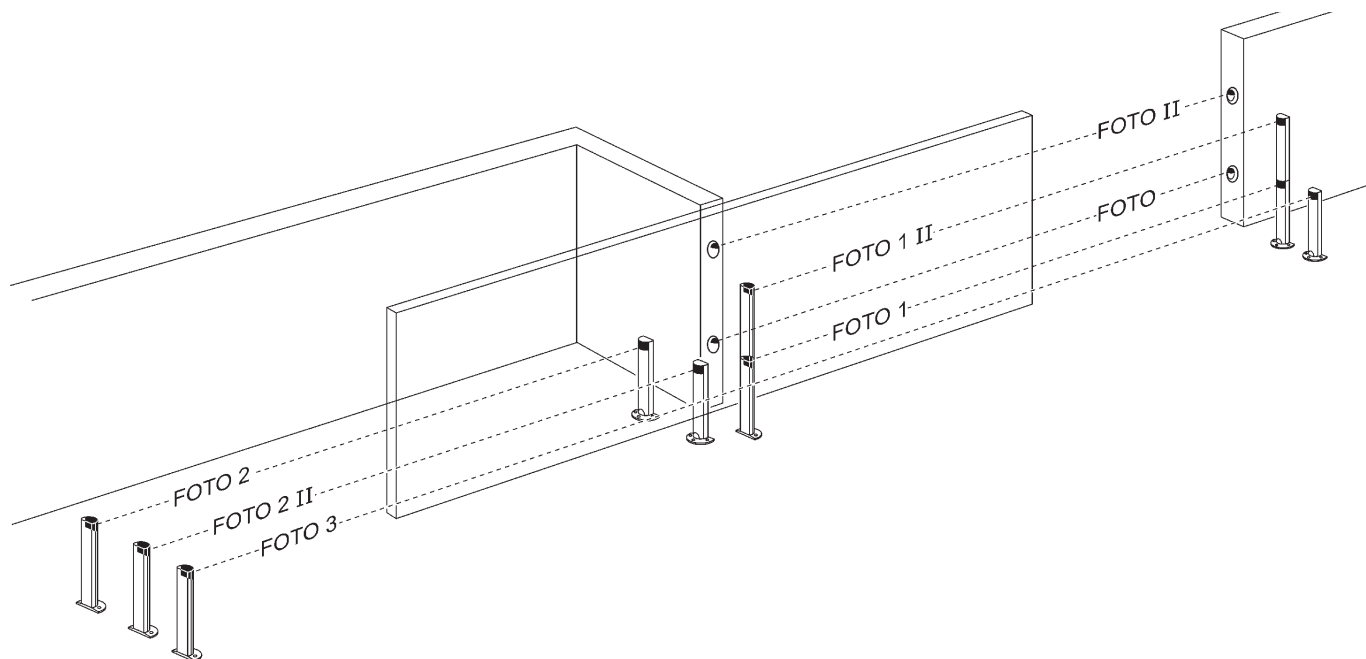



Tableau 6

ADRESSES DES PHOTOCELLULES	
Photocellule	Position des cavaliers
FOTO (PHOTO) Photocellule externe h = 50 cm avec intervention en fermeture	
FOTO II (PHOTO II) Photocellule externe h = 100 cm avec intervention en fermeture	
FOTO 1 (PHOTO 1) Photocellule intérieure h = 50 cm avec intervention en fermeture (arrête et inverse le mouvement)	
FOTO 1 II (PHOTO 1 II) Photocellule intérieure h = 100 cm avec intervention en fermeture (arrête et inverse le mouvement)	
FOTO 2 (PHOTO 2) Cellule photoélectrique extérieure avec intervention à l'ouverture	
FOTO 2 II (PHOTO 2 II) Photocellule intérieure avec intervention en ouverture	
FOTO 3 (PHOTO 3) Photocellule unique qui couvre tout l'automatisme. Bloque le mouvement et rouvre l'automatisme jusqu'à libération de la photocellule	

 L'installation de PHOTO 3 avec PHOTO II demande que la position des éléments qui composent la photocellule (émetteur-récepteur) respecte la recommandation donnée dans le manuel d'instructions des photocellules.

4.4.1 PHOTODÉTECTEUR FT210B

Le photodétecteur FT210B réunit dans un seul dispositif un système de limitation de la force (type C suivant la norme EN12453) et un détecteur de présence qui détecte les obstacles présents sur l'axe optique entre l'émetteur TX et le récepteur RX (type D suivant la norme EN12453). Dans le photodétecteur FT210B, les signaux de l'état de la barre palpeuse sont envoyés à travers le rayon de la photocellule en intégrant les 2 systèmes dans un seul dispositif. La partie émettrice située sur la partie mobile est alimentée par des batteries, ce qui permet d'éliminer les systèmes de connexion, peu esthétiques ; les circuits spéciaux réduisent la consommation de la batterie pour garantir jusqu'à 15 ans de durée (voir les détails sur la durée estimée dans les instructions du produit).

Un seul dispositif FT210B associé à une barre palpeuse (TCB65 par exemple) permet d'atteindre le niveau de sécurité du « bord primaire » requis par la norme EN12453 pour n'importe quel « type d'utilisation » et « type d'activation ».

Le photodétecteur FT210B associé aux barres palpeuses « à variation de résistance » (8,2 kΩ), maintient la sécurité en cas de défaillance (catégorie 3 respectant la norme EN 13849-1). Il dispose d'un circuit anticollision qui évite les interférences avec d'autres détecteurs même s'ils ne sont pas synchronisés et permet d'ajouter d'autres photocellules ; par exemple, en cas de passage de véhicules lourds où l'on place normalement une deuxième photocellule à 1 m du sol.



Pour tout renseignement supplémentaire sur les modalités de connexion et d'adressage, voir le manuel d'instructions de FT210B.

4.5 MODE « SLAVE »



Compatibilité garantie avec deux produits de la génération actuelle ou avec un de la génération actuelle et un de la précédente (non antérieure à janvier 2019).

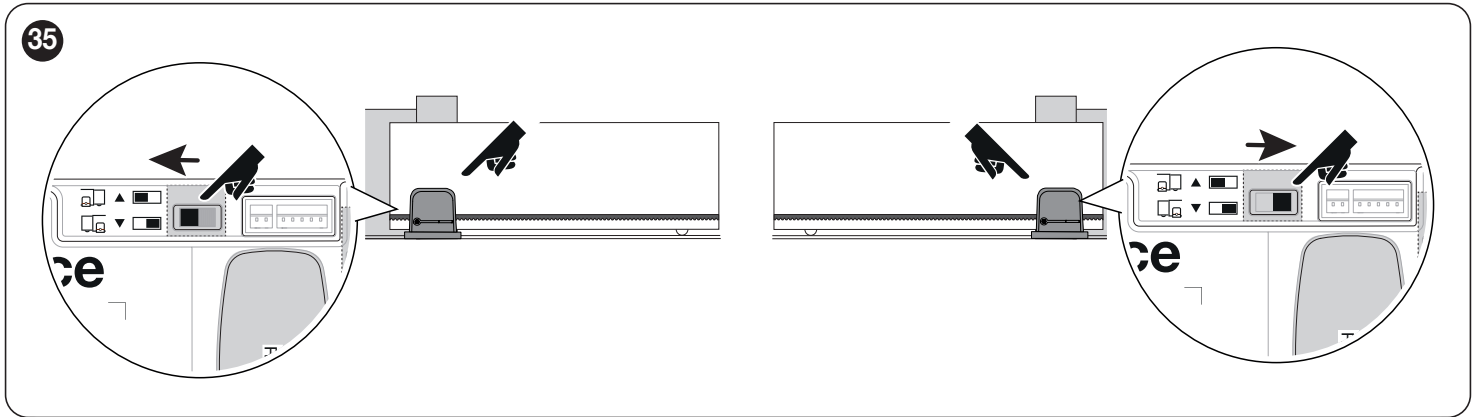
Si on le programme et si on le connecte de manière adéquate, **ROBUS** peut fonctionner en mode « Slave » (esclave) ; ce mode de fonctionnement est utilisé s'il faut automatiser 2 vantaux coulissants opposés et si l'on souhaite que leur mouvement s'effectue de manière synchronisée. Dans ce mode, un **ROBUS** fonctionne comme MASTER (maître) c'est à dire qu'il commande les manœuvres, tandis que le deuxième **ROBUS** fonctionne comme Slave, c'est-à-dire qu'il exécute les commandes envoyées par le Master (par défaut, tous les **ROBUS** sortent de l'usine en mode Master).

Pour configurer **ROBUS** comme Slave, il faut activer la fonction de premier niveau « Mode Slave » (voir « **Procédure de programmation du premier niveau** ».)

La connexion entre le **ROBUS** Master et le **ROBUS** Slave s'effectue par BLUEBUS.



Dans ce cas, il faut respecter la polarité de la connexion entre les deux ROBUS, comme illustré. (« Figure 36 »). (Les autres dispositifs continuent à ne pas avoir de polarité)



Pour installer 2 **ROBUS** en mode Master et Slave, effectuer les opérations suivantes :

- Effectuer l'installation mécanique des 2 moteurs

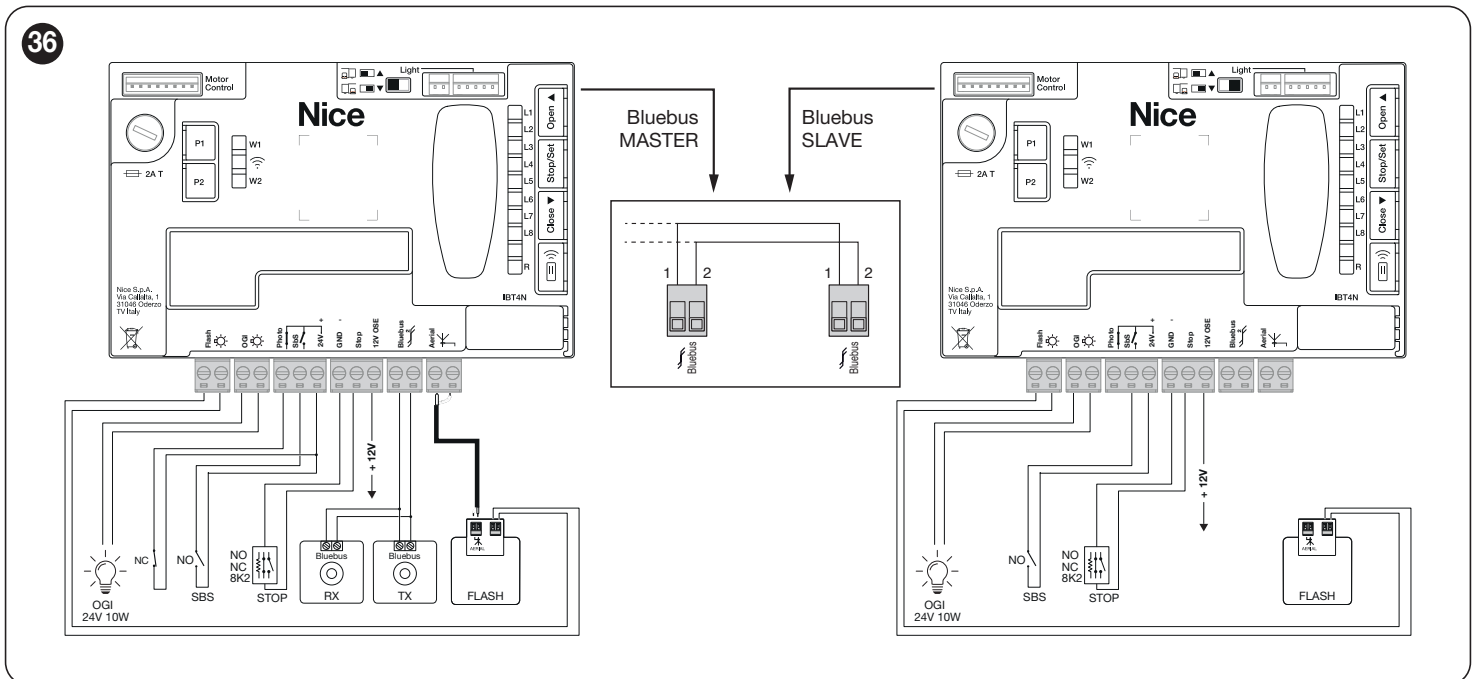
On peut choisir l'un ou l'autre moteur comme Master et comme Slave ; dans le choix, il faut tenir compte de la commodité des connexions et du fait que la commande Pas à pas sur le Slave permet l'ouverture totale uniquement du vantail Slave

Avant-propos : Slave (S) et Master (M) effacement total.

1. (S) Sélectionner le sens de la manœuvre d'ouverture (à l'aide du sélecteur de direction) ;
2. (S) Dans l'automatisme Slave, exécuter la procédure de reconnaissance des dispositifs et de reconnaissance de la longueur du vantail, (voir les paragraphes « **Reconnaissance des dispositifs** » et « **Reconnaissance de la longueur du vantail** ».) Si le sens est inversé, répéter le point 1.
3. (S) Dans l'automatisme Slave, programmer la fonction « Mode Slave » (mode slave = on voir « **Procédure de programmation du premier niveau** ».)
4. (S+M) Connecter les deux automatismes comme dans le schéma de la "**Figure a28fe501-89c2-4bde-809e-6e9e652fb6a3**"
5. (M) Sélectionner le sens de la manœuvre d'ouverture (à l'aide du sélecteur de direction) ;
6. (M) Dans l'automatisme Master, exécuter la procédure de reconnaissance des dispositifs et de reconnaissance de la longueur du vantail, (voir les paragraphes « **Reconnaissance des dispositifs** » et « **Reconnaissance de la longueur du vantail** ».)

Pendant la procédure de reconnaissance de la longueur du vantail, l'automatisme Slave bougera lui aussi.

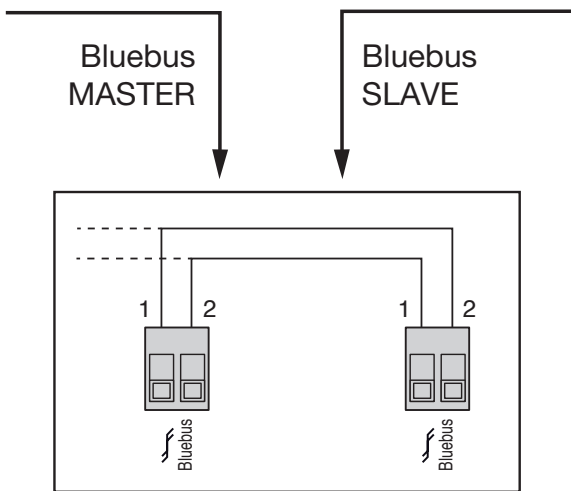
Si le sens est inversé, répéter le point 5.





En mode Slave sur des produits de la génération précédente (RBA3), les câbles de connexion Bluebus entre les deux moteurs doivent être inversés.

37



Lors de la connexion de 2 ROBUS en mode Master-Slave faire attention aux points suivants :

- Tous les dispositifs doivent être connectés sur **ROBUS** Master y compris le récepteur radio
- Si l'on utilise des batteries tampon, chaque moteur doit avoir la sienne
- Toutes les programmations sur le **ROBUS** Slave sont ignorées (celles de **ROBUS** Master prédominent) sauf celles qui figurent dans le « **Tableau 7** ».

Tableau 7

PROGRAMMATIONS SUR DES ROBUS SLAVE INDÉPENDANTS DU ROBUS MASTER

Fonctions premier niveau (fonctions ON-OFF)	Fonctions second niveau (paramètres réglables)
Stand-by	Vitesse moteur
Démarrage	Sortie OGI
Mode Slave	Force moteur
	Liste erreurs

Sur le Slave, il est possible de connecter :

- un clignotant spécifique (Flash)
- un Voyant Portail Ouvert (OGI) spécifique
- une barre palpeuse (Stop) spécifique
- un dispositif de commande (Sbs) spécifique qui commande l'ouverture du vantail Slave

Dans le Slave, l'entrée Photo n'est pas utilisée. Les paramètres de fermeture automatique, de fermeture immédiate après passage devant photocellule, de fermeture dans tous les cas et de pré-clignotement sont désactivés. La radio interne est également inhibée.

5

VÉRIFICATIONS FINALES ET MISE EN SERVICE

5.1 BRANCHEMENT AU SECTEUR

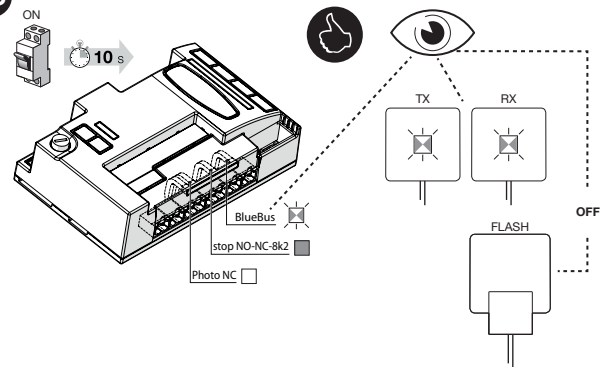


Le branchement au secteur doit être effectué par du personnel expert et qualifié en possession des caractéristiques requises et dans le plein respect des lois, normes et réglementations.

Dès que le produit est alimenté, il est conseillé de faire quelques vérifications élémentaires :

1. vérifier que la led BlueBUS clignote régulièrement à la fréquence d'un clignotement à la seconde.
2. vérifier que les led sur les photocellules clignent elles aussi (aussi bien sur émetteur que sur transmetteur) ; la fréquence de clignotement n'est pas significative, elle est liée à d'autres facteurs.
3. vérifier que le clignotant et le voyant d'état connectés à la sortie FLASH sont bien éteints.
4. vérifier que la led Photo NF est éteinte.
5. vérifier que l'éclairage automatique est éteint. (si présent)

38



Dans le cas contraire, couper immédiatement l'alimentation de La centrale de commande et contrôler plus attentivement les branchements électriques.

D'autres informations utiles pour la recherche et le diagnostic des pannes sont fournies dans le paragraphe « **Résolution des problèmes** » (page 38).

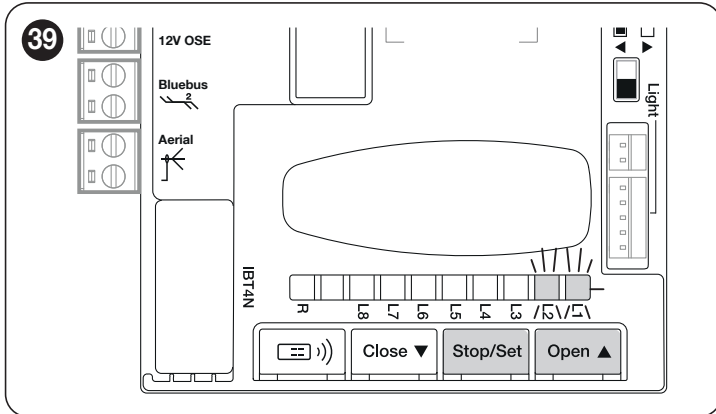
5.2 RECONNAISSANCE DES DISPOSITIFS

Après le branchement au secteur, il faut faire reconnaître par la logique de commande les dispositifs connectés aux entrées « BlueBUS » et « STOP » ainsi que le **sens de rotation du moteur** configuré sur le sélecteur. Cette procédure reconnaît et mémorise également la carte d'extension des entrées et des sorties connectées à la logique de commande. Avant cette phase, les led « L1 » et « L2 » clignotent pour indiquer qu'il faut effectuer la reconnaissance des dispositifs.

La phase de reconnaissance doit être exécutée même si aucun dispositif n'est pas raccordé à la centrale.

Pour ce faire :

1. appuyer et maintenir enfoncées simultanément les touches [Open ▲] et [Stop/Set]
2. relâcher les touches lorsque les led « L1 » et « L2 » clignotent rapidement (après 3 secondes environ)
3. attendre quelques secondes que la centrale de commande termine la reconnaissance des dispositifs
4. au terme de cette phase, la led « Stop » reste allumée alors que les led « L1 » et « L2 » s'éteignent. Dans le cas d'une première installation initiale, les led « L3 » et « L4 » commencent à clignoter.



La phase de reconnaissance des dispositifs connectés peut être refaite à tout moment même après l'installation, par exemple si l'on ajoute ou enlève un dispositif.

S'il faut inverser le sens de rotation du moteur, la recherche du dispositif doit être effectuée à nouveau.

5.3 RECONNAISSANCE DE LA LONGUEUR DU VANTAIL

5.3.1 VÉRIFICATIONS PRÉLIMINAIRES

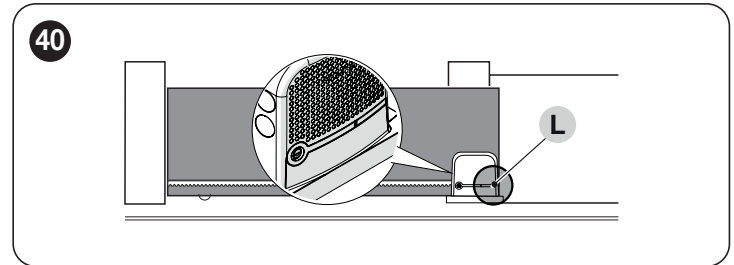
Après la reconnaissance des dispositifs, les led « L3 » et « L4 » commenceront à clignoter ; cela signifie qu'il faut faire reconnaître la longueur du vantail (distance entre le fin de course de fermeture et le fin de course d'ouverture) à la logique de commande ; cette mesure est nécessaire pour le calcul des points de ralentissement et le point d'ouverture partielle.

Avant de continuer, veiller à ce que l'automatisme soit déverrouillé. Dans le cas contraire, déverrouiller le moteur, fermer l'automatisme manuellement (voir le paragraphe « **Débrayer et bloquer manuellement l'opérateur** »)

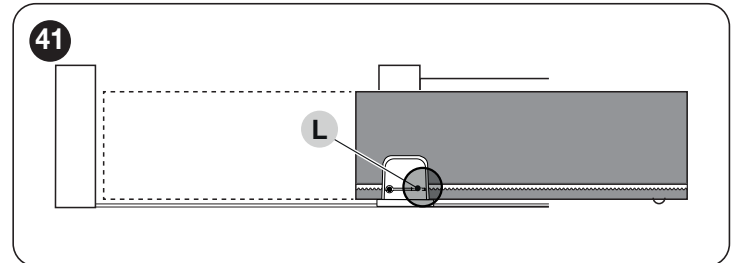
Lorsque l'automatisme est fermé, trois cas peuvent se présenter :

- la led d'état (L) rouge est allumée en permanence (situation normale). Le moteur a bien détecté le fin de course de fermeture
- la led d'état (L) verte allumée en permanence (sélecteur de position du moteur à inverser). Vérifier que la position est correcte (« **Figure 26 et 27** »).
- la led d'état (L) est éteinte. Vérifier le bon positionnement du fin de course (« **Figure 19 et 20** »).

La led d'état (L) rouge est allumée en permanence



Une fois le moteur déverrouillé, placer le portail en position d'ouverture. Dans ce cas, la led d'état (L) verte doit s'allumer. Fermer le portail et verrouiller à nouveau le moteur.



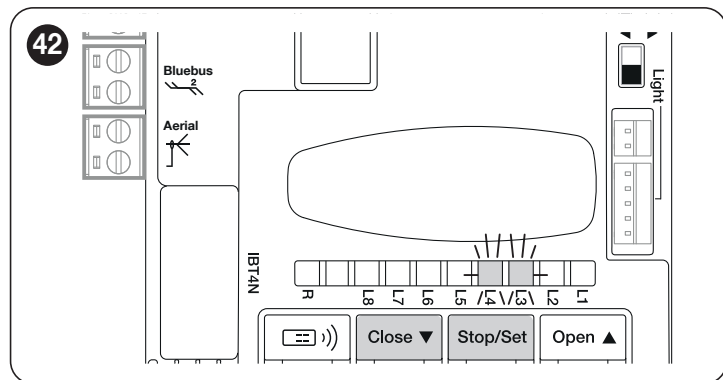
La led d'état (L) verte est allumée en permanence

Vérifier la bonne position du sélecteur de position du moteur en suivant les consignes du paragraphe **Installation de l'opérateur** (« **Figure 26 et 27** »).

5.3.2 OPÉRATIONS DE RECONNAISSANCE DE LA LONGUEUR DU VANTAIL

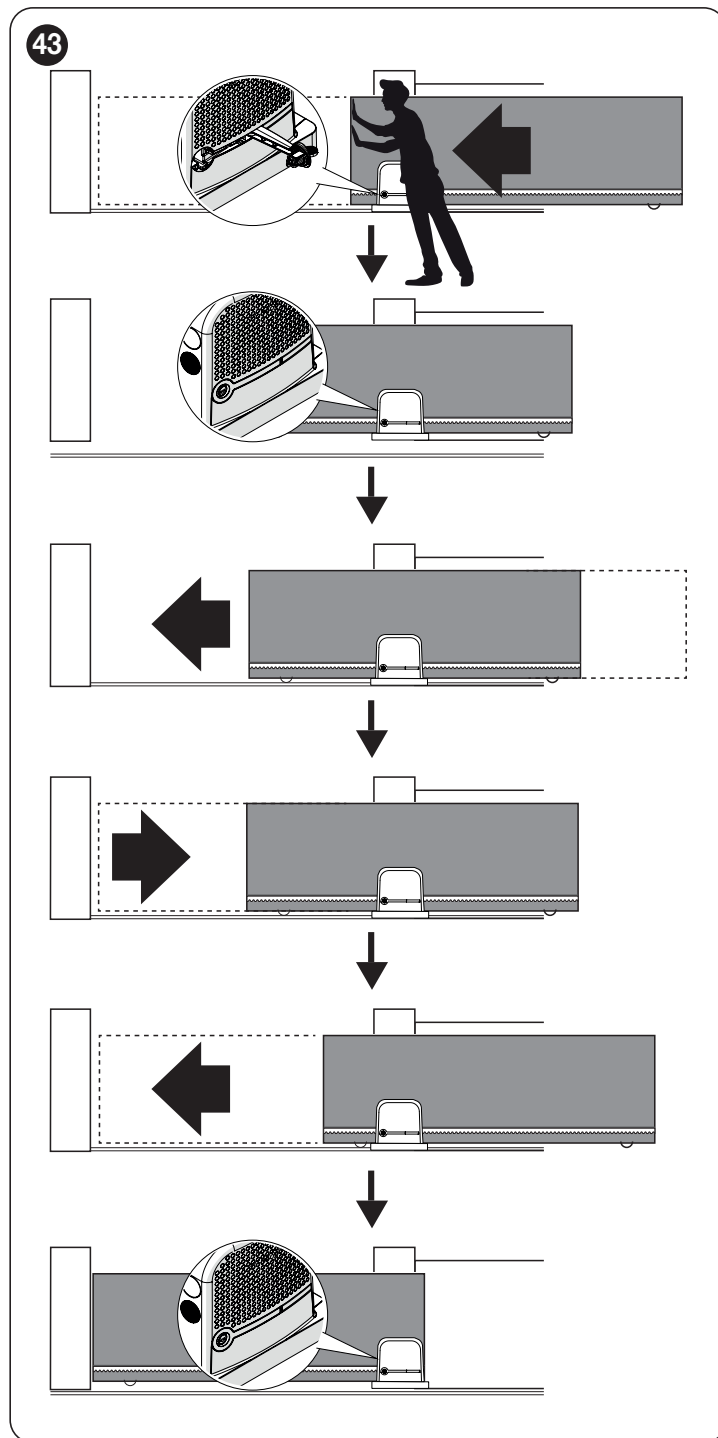
Avant de continuer, veiller à ce que le vantail du portail soit positionné à mi-course (ni complètement fermé, ni complètement ouvert). Dans le cas contraire, déverrouiller le moteur, déplacer le vantail et verrouiller à nouveau le moteur.

- Maintenir les touches **[Stop/Set]** et **[Close ▼]** enfoncées
- Relâcher les touches quand la manœuvre commence (au bout d'environ 3 secondes)
- Vérifier que la manœuvre en cours correspond à une fermeture, autrement appuyer sur la touche **[Stop/Set]** et lire plus attentivement les procédures décrites dans les «**Figures 19, 20, 21, 22, 26 et 27**»
- Attendre que la logique de commande termine la manœuvre de fermeture jusqu'à atteindre le fin de course de fermeture ; la manœuvre d'ouverture commence juste après, jusqu'à atteindre le fin de course d'ouverture
- Attendre que la logique de commande termine la manœuvre d'ouverture
- Attendre que la logique de commande termine la manœuvre de fermeture finale.



Cette procédure permet de programmer rapidement les cotes d'ouverture et de fermeture, en permettant à la logique de commande de calculer automatiquement les cotes intermédiaires qui peuvent être modifiées par la suite à l'aide de l'app « myNice Pro » et des interfaces compatibles.

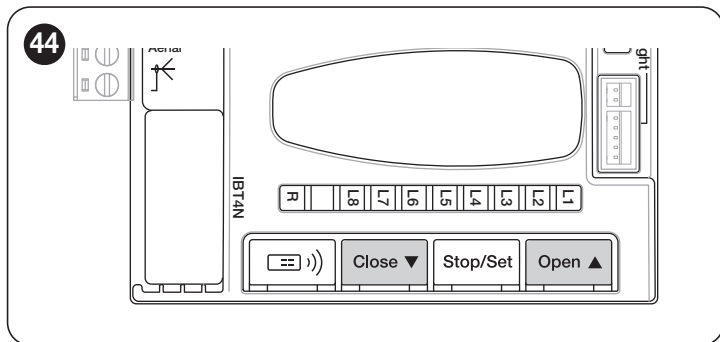
Si la procédure a réussi, les led « L3 » et « L4 » s'éteignent.



Attention ! La procédure de programmation des cotes (effectuée à l'aide des touches de la logique de commande) est automatique. Si elle est interrompue, la procédure devra être recommencée depuis le début.

5.4 VÉRIFICATION DU MOUVEMENT DE L'AUTOMATISME

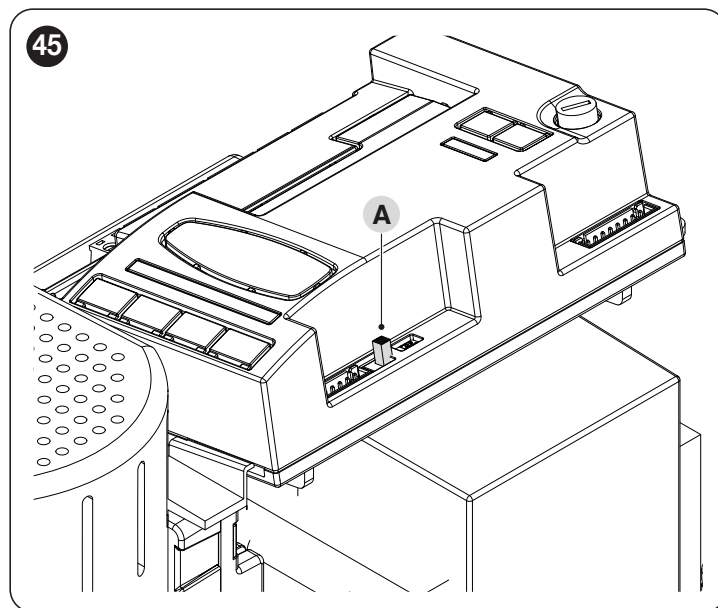
Après la reconnaissance de la longueur du vantail, il est conseillé d'effectuer quelques manœuvres pour vérifier que le mouvement de l'automatisme est correct



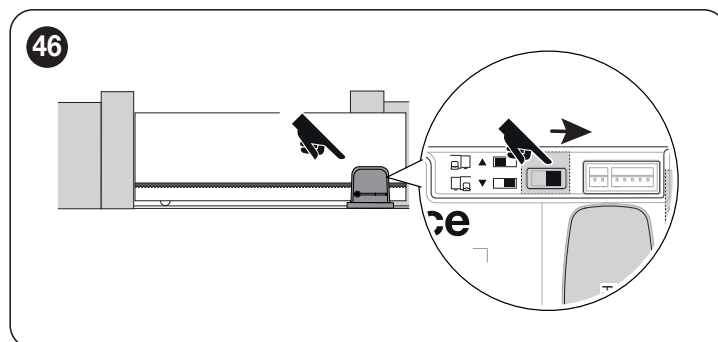
- Appuyer sur la touche [Open ▲] pour commander une manœuvre d'« Ouverture » ; vérifier que l'ouverture de l'automatisme s'effectue régulièrement sans variation de vitesse ; le vantail ne doit ralentir que lorsqu'il se trouve à 70-50 cm du fin de course d'ouverture puis s'arrêter, sur intervention du fin de course, à 2-3 cm de la butée mécanique d'ouverture
- Appuyer sur la touche [Close ▼] pour commander une manœuvre de « Fermeture » ; vérifier que la fermeture de l'automatisme s'effectue régulièrement sans variation de vitesse ; le vantail ne doit ralentir que lorsqu'il se trouve 70-50 cm avant le fin de course de fermeture puis s'arrêter, sur intervention du fin de course, à 2-3 cm de la butée mécanique de fermeture
- Durant la manœuvre, vérifier que le clignotant clignote à une fréquence régulière de 0,5 s allumé et 0,5 s éteint. Contrôler aussi les clignotements du voyant, s'il y en a un, relié à la borne OGI : clignotement lent à l'ouverture, rapide à la fermeture
- Effectuer différentes manœuvres d'ouverture et de fermeture pour mettre en évidence les éventuels défauts de montage et de réglage ou d'autres anomalies comme par exemple les points de plus grande friction
- Vérifier que la fixation de l'opérateur ROBUS, de la crémaillère et des pattes de fin de course sont solides, stables et suffisamment résistantes même en cas de brusques accélérations ou décélérations du mouvement de l'automatisme

5.5 INVERSER LE SENS DE ROTATION DU MOTEUR

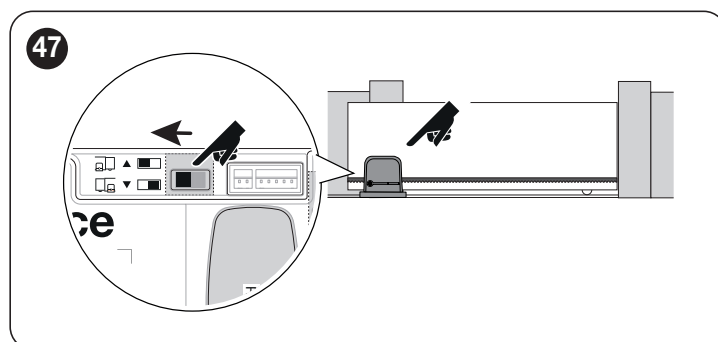
Pour changer le sens de rotation, il suffit de positionner le sélecteur (A) sur le sens souhaité et de lancer la recherche du dispositif BlueBUS (voir chapitre « **Reconnaissance des dispositifs** » à la page 21). Il est également nécessaire de répéter la procédure d'acquisition des cotes (voir le chapitre « **Reconnaissance de la longueur du vantail** » page 21).




Lorsque le sélecteur est positionné comme sur la **Figure 46 (réglage par défaut, installation typique)**, l'ouverture de l'automatisme est effectué en déplaçant l'automatisme en direction du moteur.



Avec le sélecteur positionné comme sur la **figure 47**, l'ouverture de l'automatisme est effectuée en déplaçant l'automatisme dans la direction opposée au moteur.



 Le changement de direction ne sera pris en compte que lorsque la procédure de reconnaissance des dispositifs sera lancée (voir le chapitre « **Reconnaissance des dispositifs** » à la page 21 et le chapitre « **Reconnaissance de la longueur du vantail** » page 21).

6 ESSAI ET MISE EN SERVICE

Il s'agit des phases les plus importantes dans la réalisation de l'automatisation, afin de garantir la sécurité maximum de l'installation. La procédure d'essai peut être également utilisée pour vérifier périodiquement les dispositifs qui composent l'automatisme.



Les phases de l'essai et de la mise en service de l'automatisme doivent être effectuées par un personnel qualifié et expérimenté, qui devra se charger d'établir les essais nécessaires pour vérifier les solutions adoptées en fonction du risque présent et s'assurer du respect de tout ce qui est prévu par les lois, les normes et les réglementations. Notamment il faudra vérifier le respect de toutes les prescriptions de la norme EN 12453 qui établit les méthodes d'essai pour le contrôle des automatismes des portails.

Les dispositifs supplémentaires doivent faire l'objet d'essais spécifiques en termes de fonctionnalités, mais aussi au niveau de leur interaction avec la centrale. Consulter pour cela les manuels d'instructions de chaque dispositif.

6.1 ESSAI DE MISE EN SERVICE

La procédure d'essai peut être également utilisée pour vérifier périodiquement les dispositifs qui composent l'automatisme. Chaque élément de l'automatisme (barres palpeuses, photocellules, arrêt d'urgence, etc.) demande une phase spécifique d'essai ; pour ces dispositifs, il faudra effectuer les procédures figurant dans leurs manuels d'instructions.

Pour exécuter l'essai :

1. s'assurer du strict respect des instructions fournies au chapitre « **CONSIGNES ET PRÉCAUTIONS GÉNÉRALES DE SÉCURITÉ** » (page 3)
2. débrayer l'opérateur tel qu'indiqué dans le paragraphe « **Débrayer et bloquer manuellement l'opérateur** » (page 14) (« **Figure 85 et 86** »)
3. vérifier qu'il est bien possible de déplacer manuellement l'automatisme en ouverture et en fermeture avec une force égale ou inférieure à la valeur prévue par les limites d'utilisation indiquées dans le « **Tableau 1** ».
4. embrayer l'opérateur
5. à l'aide des dispositifs de commande (sélecteur, émetteur, radio, etc.), réaliser des essais d'ouverture, de fermeture et d'arrêt du portail, en veillant à ce que le mouvement corresponde bien à ce qui est prévu. Il est conseillé d'effectuer différentes manœuvres pour contrôler la fluidité du portail et détecter les éventuels défauts de montage et de réglage ainsi que la présence de points de friction
6. Pour vérifier le fonctionnement des photocellules et, en particulier, pour contrôler qu'il n'y a pas d'interférences avec d'autres dispositifs, passer un cylindre de 5 cm de diamètre et de 30 cm de longueur sur l'axe optique, d'abord à proximité de l'émetteur « **TX** », puis du récepteur « **RX** » et enfin au centre, entre les deux, et vérifier que dans tous les cas le dispositif intervient en passant de l'état Actif à l'état Alarme et vice-versa. Pour finir, vérifier que cela provoque l'action prévue. Ainsi, par exemple, la manœuvre de fermeture inversera le mouvement.
7. vérifier un à un le fonctionnement correct de tous les dispositifs de sécurité de l'installation (photocellules, barres palpeuses, etc.). Lorsqu'un dispositif se déclenche, la led « **BlueBUS** » présente sur la logique de commande clignote deux fois plus rapidement pour confirmer la reconnaissance
8. si les situations de risque liées au mouvement des vantaux ont été enregistrées moyennant la limitation de la force d'impact, il faut effectuer la mesure de la force d'impact selon les prescriptions de la norme EN 12453. Si le contrôle de la « force moteur » est utilisé pour aider le système à réduire la force d'impact, essayer et trouver les réglages qui donnent les meilleurs résultats.

6.2 MISE EN SERVICE



La mise en service ne peut être faite que si toutes les phases d'essai ont été exécutées avec un résultat positif.



Avant de mettre l'automatisme en service, informer de manière adéquate le propriétaire sur les dangers et les risques résiduels.



La mise en service partielle ou dans des situations « provisoires » n'est pas autorisée.

Pour effectuer la mise en service :

1. réaliser le dossier technique de l'automatisme qui devra inclure les documents suivants : le schéma complet de l'automatisme, le schéma des connexions électriques effectuées, l'analyse des risques présents et les solutions adoptées, la déclaration de conformité du fabricant de tous les dispositifs utilisés et la déclaration de conformité établie par l'installateur
2. fixer de manière permanente à proximité du portail une étiquette ou une plaque indiquant les opérations à effectuer pour le débrayage et la manœuvre manuelle
3. fixer sur le portail une plaque comportant au moins les données suivantes : type d'automatisme, nom et adresse du constructeur (responsable de la « mise en service »), numéro de série, année de construction et label « CE »
4. remplir et remettre au propriétaire la déclaration de conformité de l'automatisme
5. remplir et remettre au propriétaire la déclaration de conformité de l'automatisme le « Manuel d'utilisation » de l'automatisme
6. réaliser et remettre au propriétaire de l'automatisme le « Plan de maintenance » qui réunit les prescriptions pour la maintenance de tous les dispositifs de l'automatisme.



Pour tous les documents mentionnés ci-dessus, Nice met à disposition les manuels d'instruction et les guides par le biais de son service d'assistance technique.

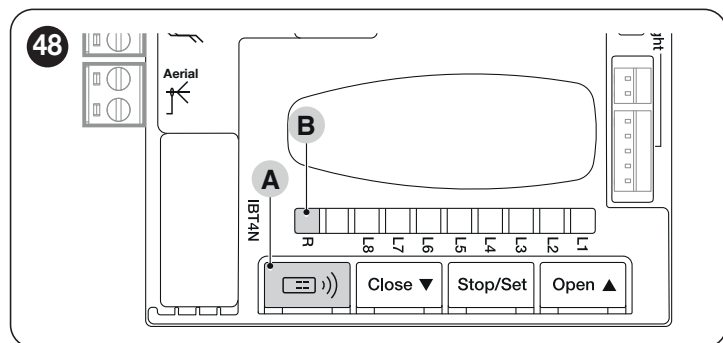
7 PROGRAMMATION RADIO



Les procédures ont une limite de temps pour être exécutées. Avant de commencer, il faut lire et de comprendre l'ensemble de la procédure.

7.1 DESCRIPTION DE LA PROGRAMMATION RADIO

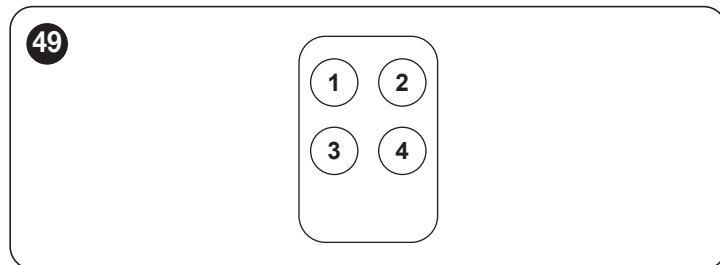
Lors de l'exécution des procédures de programmation se référer à la **Figure 48** pour localiser la touche radio (A) et la led R (B) sur la logique de commande.



Les symboles utilisés dans les différentes procédures de programmation/annulation avec le module radio interne sont listés dans le « **Tableau 10** ».

7.1.1 MODES DE MÉMORISATION DES TOUCHES DES ÉMETTEURS

Les commandes radio peuvent être mémorisées de 2 façons : en mode « standard » (ou Mode 1) et en mode « personnalisé » (ou Mode 2).



7.1.1.1 Mémorisation STANDARD (Mode 1 : toutes les touches)

Ce type de procédures permet de mémoriser simultanément, durant leur exécution, **toutes les touches** présentes sur l'émetteur. Le système attribue automatiquement à chaque touche une commande par défaut selon le schéma suivant :

Tableau 8

ASSOCIATION FONCTIONS ÉMETTEUR	
Commande	Touche
Pas-à-pas	Elle sera associée à la touche 1
Ouverture partielle	Elle sera associée à la touche 2
OUVERTURE	Elle sera associée à la touche 3
FERMETURE	Elle sera associée à la touche 4

7.1.1.2 Mémorisation PERSONNALISÉE (Mode 2 : une seule touche)

Ce type de procédures permet de mémoriser, durant leur exécution, **une seule touche** parmi celles présentes sur l'émetteur. Le choix de la touche et de la commande à associer est effectué par l'installateur, en fonction des besoins de l'automatisme. Les commandes disponibles dans ce mode sont indiquées dans le « **Tableau 9** ».

Tableau 9

OXI / OXIBD / OXIFM / OXIT / OXITFM EN MODE II ÉTENDU		
N°	Commande	Description
1	Pas-à-pas	Commande « Sbs » (Pas à Pas)
2	Ouverture partielle 1	Commande « Ouverture partielle 1 »
3	Ouverture	Commande « Ouverture »
4	Fermeture	Commande « Fermeture »
5	Arrêt	Arrête la manœuvre
6	Pas-à-pas Fonctionnement collectif	Commande en mode fonctionnement collectif
7	Pas-à-pas haute priorité	Commande aussi avec l'automatisme bloquée ou les commandes actives
8	Ouverture partielle 2	Ouverture partielle (ouverture de l'automatisme jusqu'à la cote programmée avec Ouverture Partielle 2)
9	Ouverture partielle 3	Ouverture partielle (ouverture de l'automatisme jusqu'à la cote programmée avec Ouverture Partielle 3)
10	Ouverture et blocage automatisme	Provoque une manœuvre d'ouverture et à la fin de celle-ci le verrouillage de l'automatisme ; la logique de commande n'accepte aucune autre commande sauf « Pas à pas haute priorité », « Déverrouiller », « Déverrouiller et fermer » et « Déverrouiller et ouvrir »
11	Fermeture et verrouillage automatisme	Provoque une manœuvre de fermeture et à la fin de celle-ci le verrouillage de l'automatisme ; la logique de commande n'accepte aucune autre commande sauf « Pas à pas haute priorité », « Déverrouiller », « Déverrouiller et fermer » et « Déverrouiller et ouvrir »
12	Verrouillage automatisme	Provoque un arrêt de la manœuvre et le verrouillage de l'automatisme ; la logique de commande n'accepte aucune autre commande sauf « Pas à pas haute priorité », « Déverrouiller » et « Déverrouiller et ouvrir »
13	Déverrouillage automatisme	Provoque le déverrouillage de l'automatisme et le rétablissement du fonctionnement normal
14	Activation Minuteur Éclairage automatique	La sortie éclairage automatique s'allume avec extinction temporisée
15	On-Off Éclairage automatique	S'allume et éteint la sortie Éclairage automatique en mode pas à pas



ATTENTION = Pour plus de détails concernant les fonctionnalités liées aux récepteurs radio extractibles, consulter le site www.niceforyou.com.

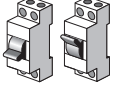
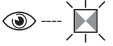
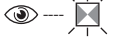
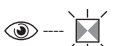

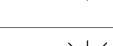
Tableau 10

LÉGENDE DES SYMBOLES UTILISÉS DANS LE MANUEL	
Description	Symbole
Led « R » allumée fixe	
Led « R » avec clignotement long	
Led « R » avec clignotement rapide	
Led « R » éteinte	
Couper le courant/redonner le courant (retirer le fusible F2 et éventuellement la batterie)	OFF ON
Veillez patienter...	
Effectuer l'opération dans les 5 secondes	> 5 sec. <
Maintenir appuyée la touche radio sur la logique de commande	
Appuyer et relâcher la touche radio sur la logique de commande	
Relâcher la touche radio de la logique de commande	
Appuyer et relâcher la touche désirée de l'émetteur	
Maintenir appuyée la touche désirée de l'émetteur	
Relâcher la touche désirée de l'émetteur	
Observer quand la led « R » émet des signaux	

7.2 VÉRIFICATION DU CODAGE RADIO DES ÉMETTEURS

Pour vérifier à quel codage appartiennent les émetteurs mémorisés dans le récepteur, procéder comme indiqué dans le tableau suivant :

Tableau 11

VÉRIFIER LE TYPE DE CODAGE ADOPTÉ PAR LES ÉMETTEURS DÉJÀ MÉMORISÉS		
Description	Symboles	
Débrancher l'alimentation électrique de la logique de commande, puis rebrancher l'alimentation électrique. Compter le nombre de clignotements successifs :	OFF ON 	
2 clignotements verts = émetteurs avec codage O-code		X 2
2 clignotements verts et 1 clignotement orange = émetteurs avec codage O-code + BD		X 2+1
5 clignotements verts = aucun émetteur mémorisé		X 5
5 clignotements verts et 1 clignotement orange = émetteurs avec technologie BD		X 5+1

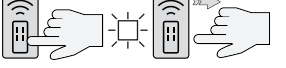

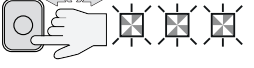
7.3 MÉMORISATION D'UNE RADIOCOMMANDE

7.3.1 MÉMORISATION EN « MODE 1 »

Au cours de la procédure indiquée dans le « **Tableau 12** », le récepteur mémorise toutes les touches de l'émetteur, en attribuant automatiquement la commande 1 du récepteur à la 1^e touche, la commande 2 à la 2^e touche et ainsi de suite.

La mémorisation effectuée occupera un seul emplacement de mémoire et la commande associée à chaque touche dépendra de la « Liste des commandes » présente dans la logique de commande de l'automatisme.

Tableau 12

MÉMORISATION EN MODE 1	
Description	Symboles
Maintenir appuyée la touche « Radio » sur la logique de commande et attendre que la led « R » verte s'allume. Relâcher la touche « Radio »	
Sur l'émetteur à mémoriser	
S'il est unidirectionnel, maintenir enfoncée n'importe quelle touche dans les 10 secondes et la relâcher après que la led « R » de la logique de commande a effectué le 1 ^{er} des 3 clignotements verts prévus (mémorisation réussie). (*1)	
S'il est bidirectionnel, appuyer sur n'importe quelle touche et la relâcher immédiatement ; la led « R » de la logique de commande émettra 3 clignotements verts (mémorisation réussie). (*1)	

(*1) - S'il y a d'autres émetteurs à mémoriser, répéter l'ordre sur l'émetteur dans les 15 secondes qui suivent les 10 premières secondes. La procédure se termine automatiquement après ce délai.



S'il faut interrompre la procédure instantanément (par exemple pour éviter de mémoriser des radiocommandes supplémentaires), appuyer une fois sur le bouton « Radio R ».

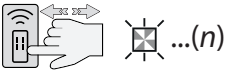

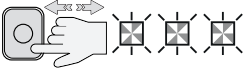
7.3.2 MÉMORISATION EN « MODE 2 »

Pendant l'exécution de la procédure indiquée dans le « **Tableau 13** », le récepteur mémorise une seule touche parmi celles de l'émetteur, en lui attribuant la fonction choisie par l'installateur.

Pour mémoriser d'autres touches, il faut répéter la procédure depuis le début, pour chaque touche à mémoriser.

La mémorisation effectuée occupera un seul emplacement de mémoire et la commande de la touche sera celle choisie par l'installateur dans la « Liste des commandes » de la logique de commande (voir le « **Tableau 9** »).

Tableau 13

MÉMORISATION EN MODE 2 (ET EN MODE 2 ÉTENDU)	
Description	Symboles
Choisir la commande à mémoriser parmi celles qui sont énumérées dans le « Tableau 9 » et noter le numéro d'identification (n).	
Appuyer et relâcher la touche « Radio » un nombre de fois égal au nombre (n) identifiant la commande choisie. La LED « R » clignote le même nombre de fois.	
Sur l'émetteur à mémoriser	
S'il est unidirectionnel, maintenir enfoncée la touche à mémoriser dans les 10 secondes et la relâcher après que la led « R » ait effectué le 1er des 3 clignotements verts prévus (mémorisation réussie). (*2)	
S'il est bidirectionnel, appuyer et relâcher immédiatement la touche à mémoriser dans les 10 secondes ; la led « R » de la logique de commande émettra 3 clignotements verts (mémorisation réussie). (*2)	

(*2) - S'il y a d'autres émetteurs sur lesquels mémoriser la même commande, répéter l'ordre sur la touche de chaque autre émetteur dans les 15 secondes qui suivent les 10 premières secondes. La procédure se termine automatiquement après ce délai.

⚠ Attention ! Il n'est pas possible d'interrompre instantanément la procédure de reconnaissance. Si nécessaire (par exemple pour éviter des associations involontaires), débrancher le fusible d'alimentation F2, attendre 30 secondes et le remettre en place.

7.3.3 MÉMORISATION D'UN NOUVEL ÉMETTEUR « À PROXIMITÉ DU RÉCEPTEUR ».

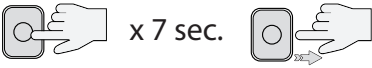


⚠ Attention ! Uniquement pour les émetteurs unidirectionnels.

En effectuant la procédure indiquée dans le « **Tableau 14** », un nouvel émetteur reçoit les mêmes réglages radio qu'un émetteur déjà mémorisé dans la logique de commande.

L'exécution de la procédure ne prévoit pas l'action directe sur la touche « Radio » de la logique de commande, mais la présence de l'émetteur dans le rayon de réception du récepteur.

La mémorisation « à proximité du récepteur » peut être évitée en bloquant le fonctionnement du récepteur comme décrit dans le paragraphe « **Blocage (ou déblocage) des mémorisations qui sont exécutées avec la procédure de « à proximité de la logique de commande » et/ou en utilisant le « code d'activation »** ».

Tableau 14

MÉMORISATION D'UN NOUVEL ÉMETTEUR « À PROXIMITÉ DU RÉCEPTEUR »	
Description	Symboles
Sur le nouvel émetteur maintenir appuyée la touche à mémoriser. Attendre 7 secondes puis la relâcher.	
Sur l'émetteur déjà mémorisé enfoncer lentement et relâcher 3 fois de suite la touche mémorisée à copier.	
Sur le nouvel émetteur appuyer et relâcher 1 fois la même touche que celle qui a été appuyée au début de la procédure.	

(*2) - S'il y a d'autres émetteurs sur lesquels mémoriser la même commande, répéter l'ordre sur la touche de chaque autre émetteur dans les 15 secondes qui suivent les 10 premières secondes. La procédure se termine automatiquement après ce délai.

7.3.4 MÉMORISATION D'UN NOUVEL ÉMETTEUR EN UTILISANT LE « CODE D'ACTIVATION » D'UN ANCIEN ÉMETTEUR DÉJÀ MÉMORISÉ SUR LE RÉCEPTEUR

⚠ Attention ! Uniquement pour les émetteurs avec codage « O-Code » et « BD »

Dans la mémoire des émetteurs avec codage O-Code et BD, un « code d'activation » (secret) est présent avec lequel il est possible d'activer un nouvel émetteur à mémoriser sur le récepteur.

Pour ce faire, lire le manuel d'instructions de l'émetteur et se procurer un ancien émetteur déjà mémorisé dans le même récepteur où il faut mémoriser le nouveau.

⚠ Le transfert du code d'activation ne peut avoir lieu qu'entre deux émetteurs identiques avec le même codage radio.

Ensuite, quand le nouvel émetteur activé sera utilisé, il enverra au récepteur (dans les 20 premières transmissions), la commande, le propre code d'identité et le « code d'activation » reçu. À ce point, le récepteur reconnaît le code d'activation de l'ancien émetteur et mémorisera automatiquement le code d'identité du nouvel émetteur.

La mémorisation non désirée des émetteurs par le « code d'activation » peut être évitée en bloquant le fonctionnement du récepteur (voir le paragraphe « **Blocage (ou déblocage) des mémorisations qui sont exécutées avec la procédure de « à proximité de la logique de commande » et/ou en utilisant le « code d'activation »** »).

7.4 EFFACEMENT DE LA RADIOCOMMANDE


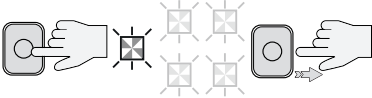
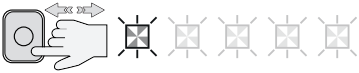
7.4.1 EFFACEMENT D'UNE SEULE COMMANDE ASSOCIÉE OU D'UNE SEULE TOUCHE DE LA MÉMOIRE DU RÉCEPTEUR

En exécutant la procédure indiquée dans le « **Tableau 15** », il est possible d'effacer la mémorisation d'une commande associée à une touche



Attention ! Si l'émetteur est mémorisé en « **Mode 1** » (voir le paragraphe « **Mémorisation en « Mode 1** » »), l'émetteur entier, c'est-à-dire toutes les touches de la radiocommande, est effacé pendant la procédure.

Tableau 15

EFFACEMENT D'UNE SEULE TOUCHE DE LA MÉMOIRE DU RÉCEPTEUR	
Description	Symboles
Maintenir appuyée la touche « Radio » sur la logique de commande et attendre que la led « R » verte s'allume et s'éteigne. Relâcher la touche « Radio »	
Sur l'émetteur à effacer	
S'il est unidirectionnel, maintenir enfoncée la touche (*4) à effacer et la relâcher après que la led « R » sur la logique de commande ait effectué le 1er des 5 clignotements verts rapides (= effacement réussi).	
S'il est bidirectionnel, appuyer et relâcher la touche à effacer (*4) : la led « R » sur la logique de commande exécute 5 clignotements verts rapides (= effacement réussi).	




(*4) - Si l'émetteur est mémorisé en « **Mode 1** », (voir « **Mémorisation en « Mode 1** » »), n'importe quelle touche peut être appuyée. Si l'émetteur est mémorisé en « **Mode 2** » (voir « **Mémorisation en « Mode 2** » »), toute la procédure doit être répétée pour chaque touche mémorisée à effacer.

7.4.2 EFFACEMENT DE LA MÉMOIRE DU RÉCEPTEUR (TOTAL)

Dans un système unidirectionnel, les procédures d'effacement des codes concernent exclusivement le récepteur. En revanche, dans un système bidirectionnel, il sera également nécessaire d'annuler l'association sur la radiocommande.

Pour effectuer cette procédure, consulter le manuel d'instructions de l'émetteur concerné.

Tableau 16

EFFACEMENT TOTAL DE LA MÉMOIRE DU RÉCEPTEUR.	
Description	Symboles
Maintenir appuyée la touche « Radio » sur la logique de commande et attendre que la led « R » verte s'allume et s'éteigne. Au bout de quelques secondes, elle commence à clignoter.	
Modes d'effacement	
Pour effacer la mémoire du récepteur, relâcher la touche « Radio » exactement au 5ème clignotement.	
Attendre que la led « R » sur la logique de commande effectue 5 clignotements rapides. (Effacement réussi).	

7.4.3 BLOCAGE (OU DÉBLOCAGE) DES MÉMORISATIONS QUI SONT EXÉCUTÉES AVEC LA PROCÉDURE DE « À PROXIMITÉ DE LA LOGIQUE DE COMMANDE » ET/OU EN UTILISANT LE « CODE D'ACTIVATION »

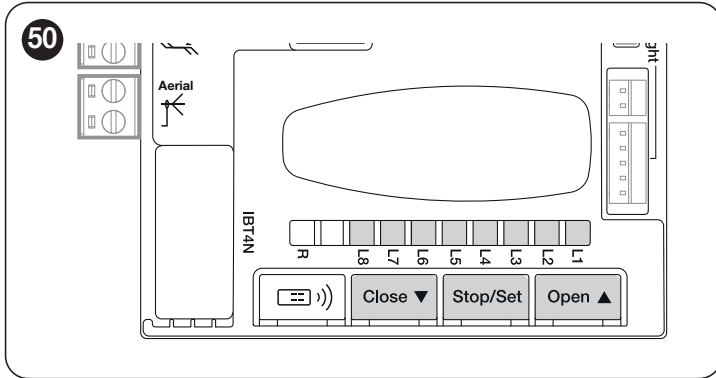
En utilisant la procédure indiquée dans le « **Tableau 17** », il est possible d'empêcher la mémorisation de nouveaux émetteurs dans le récepteur lorsqu'on essaie d'utiliser la procédure « à proximité de la logique de commande » (voir « **Mémorisation d'un nouvel émetteur « à proximité du récepteur »** ») ou la procédure de « code d'activation » (voir « **Mémorisation d'un nouvel émetteur en utilisant le « code d'activation » d'un ancien émetteur déjà mémorisé sur le récepteur** »)

Dans les deux procédures, le réglage d'usine est « ON ». Pour effectuer cette procédure, il faut pouvoir disposer d'un émetteur déjà mémorisé dans le récepteur.

Tableau 17

BLOCAGE (OU DÉBLOCAGE) DES MÉMORISATIONS QUI SONT EXÉCUTÉES AVEC LA PROCÉDURE DE « À PROXIMITÉ DE LA LOGIQUE DE COMMANDE » ET/OU EN UTILISANT LE « CODE D'ACTIVATION »	
Description	Symboles
Couper le courant en retirant le fusible F2 et la batterie, si présente. Attendre 10 secondes.	
Maintenir enfoncée la touche « Radio » et, simultanément, redonner du courant.	
La led « R » signale d'abord les émetteurs en mémoire, puis émet de courts clignotements orange.	
Relâcher la touche « Radio » exactement à la fin du 2e clignotement orange.	
Dans les 5 secondes : appuyer et relâcher à plusieurs reprises la touche « Radio » pour choisir l'une des fonctions suivantes, reconnaissable par l'état de la led « R » :	< 5 sec. >
- Aucun verrouillage actif = led ÉTEINTE	
Blocage de la mémorisation « à proximité de la logique de commande » = led ROUGE	
Blocage de la mémorisation avec « code d'activation » = led VERTE	
Blocage des deux mémorisations (« à proximité de la logique de commande » et avec « code d'activation ») = led ORANGE	
Dans les 5 secondes sur un émetteur déjà mémorisé sur le récepteur, appuyer et relâcher une touche (mémorisée) pour enregistrer la fonction choisie	

La logique de commande présente 3 touches : **[Open ▲]**, **[Stop/Set]** et **[Close ▼]** (« **Figure 50** ») qui peuvent être utilisées aussi bien pour commander la logique de commande que pour la programmation des fonctions disponibles.



Les fonctions programmables disponibles sont installées sur **deux niveaux** et leur état de fonctionnement est signalé par huit led « **L1 ... L8** » présentes sur la centrale (led allumée = fonction active ; led éteinte = fonction non active).

8.1 UTILISER LES TOUCHES DE PROGRAMMATION

[Open ▲]

La touche permet de commander l'ouverture de l'automatisme ou de déplacer le point de programmation vers le haut.

[Stop/Set]

Touche utilisée pour arrêter une manœuvre.

Si elle est enfoncée pendant plus de 3 secondes, elle permet d'entrer dans la phase de programmation.

[Close ▼]

La touche permet de commander la fermeture de l'automatisme ou de déplacer le point de programmation vers le bas.



Attention ! Au cours de la manœuvre, quelle que soit l'ouverture ou la fermeture, toutes les touches exécutent la fonction STOP en arrêtant la course du moteur.

8.2 PROGRAMMATION DU PREMIER NIVEAU (ON-OFF)

Toutes les fonctions du premier niveau sont programmées en usine sur « ARRÊT » et peuvent être modifiées à tout moment. Se référer à la « **Tableau 18** » pour tester les différentes fonctions.

8.2.1 PROCÉDURE DE PROGRAMMATION DU PREMIER NIVEAU



La procédure de programmation présente un temps maximum de 20 secondes entre la pression d'une touche et l'autre. Une fois ce temps écoulé, la procédure prend fin automatiquement en mémorisant les modifications réalisées jusqu'à ce moment-là.

Pour effectuer la programmation de premier niveau :

1. appuyer et maintenir enfoncée la touche [Stop/Set] jusqu'à ce que la led « L1 » commence à clignoter
2. relâcher la touche [Stop/Set]
3. appuyer sur la touche [Open ▲] ou [Close ▼] pour déplacer la led clignotante sur la led qui correspond à la fonction à modifier
4. enfoncer et relâcher la touche [Stop/Set] pour modifier l'état de la fonction :
 - clignotement court = OFF
 - clignotement long = ON
5. attendre 20 secondes (délai maximal), sans appuyer sur aucune touche, pour quitter la programmation.



Pour programmer d'autres fonctions sur « ON » ou « OFF », pendant la procédure, il faut répéter les étapes 2 et 3 pendant la phase.

Tableau 18

FONCTIONS DE PREMIER NIVEAU (ON-OFF)		
Led	Fonction	Description
L1	Fermeture automatique	Cette fonction permet une fermeture automatique de l'automatisme après le temps de pause programmé ; le Temps de pause est réglé en usine à 30 secondes mais peut être modifié à 5, 15, 30, 45, 60, 80, 120 et 180 secondes. Si la fonction n'est pas activée, le fonctionnement est « semi-automatique ».
L2	Fermeture immédiate après photo	Cette fonction permet de garder l'automatisme ouvert uniquement le temps nécessaire au passage ; en effet l'intervention de « Photo » provoque toujours une fermeture automatique avec un temps de pause de 5 s (indépendamment de la valeur programmée). L'automatisme atteint toujours la position d'ouverture totale (même si la libération de la photocellule a lieu avant). La libération de la photocellule provoque une manœuvre de fermeture automatique au bout de 5 s.
L3	Fermeture dans tous les cas	La fonction « Fermeture toujours » intervient, en provoquant une fermeture, lorsque la logique de commande détecte que le portail est ouvert au retour de l'alimentation. Pour des questions de sécurité, la manœuvre est précédée par 5 s de préclignotement. Si la fonction n'est pas activée au retour de l'alimentation le volet restera à l'arrêt
L4	Stand by	Cette fonction permet de réduire au maximum la consommation d'énergie, elle est utile en particulier dans le fonctionnement avec batterie tampon. Si cette fonction est active, 1 minute après la fin de la manœuvre, la logique de commande éteint les émetteurs des photocellules Bluebus et toutes les led, sauf la led Bluebus qui clignotera en revanche plus lentement. Lorsqu'une commande arrive, la logique de commande rétablit le fonctionnement total. Si la fonction n'est pas activée, il n'y aura pas de réduction des consommations.
L5	Démarrage	Avec l'activation de cette fonction, l'accélération progressive au début de chaque manœuvre est désactivée ; cela permet d'avoir la force de démarrage maximum, ce qui est utile en cas de frictions statiques élevées, par exemple en cas de neige ou de givre qui bloquent le portail. Si la fonction Démarrage n'est pas active, la manœuvre commence avec une accélération progressive.
L6	Préclignotement	Avec la fonction de préclignotement, une pause de 3 s est ajoutée entre l'allumage du clignotant et le début de la manœuvre pour avertir l'utilisateur de la situation de danger. Si la fonction Préclignotement n'est pas active, l'allumage du clignotant coïncide avec le début de la manœuvre.
L7	Inhibition Radio interne	Fonction ACTIVÉE : désactive le radio BiDi interne à la logique de commande. Fonction DÉSACTIVÉE : fonctionnement normal. Activer cette fonction en cas d'utilisation d'un récepteur extérieur de type OXI.
L8	Mode « Slave »	En activant cette fonction ROBUS devient « Slave » (esclave) : il est possible, ainsi, de synchroniser le fonctionnement de 2 moteurs sur des vantaux opposés dans lesquels un moteur fonctionne comme Master et un comme Slave ; pour plus de détails, voir le paragraphe « Mode « Slave » ».



En fonctionnement normal, c'est-à-dire lorsqu'aucune manœuvre n'est en cours, les led « L1... L8 » sont allumées ou éteintes suivant l'état de la fonction à laquelle elles correspondent, par exemple « L1 » est allumée si la « Fermeture automatique » est active. Durant la manœuvre, « L1 ... L8 » clignotent pour indiquer la force nécessaire pour déplacer l'automatisme à ce moment-là. Si « L1 » clignote, la force nécessaire est basse et ainsi de suite jusqu'au clignotement « L8 » qui indique la force maximale. Noter qu'il n'y a aucune relation entre le niveau de force indiqué par les led durant le mouvement (qui est une valeur absolue) et le niveau indiqué par les led pendant la programmation de la force (qui est une valeur relative). Voir « L5 » dans « **Tableau 19** ».

8.3 PROGRAMMATION DEUXIÈME NIVEAU (PARAMÈTRES RÉGLABLES)

Tous les paramètres du deuxième niveau sont programmés en usine comme indiqué par la « **COULEUR GRISE** » dans le « **Tableau 19** » et peuvent être modifiés à tout moment. Les paramètres peuvent être réglés sur une échelle de valeurs de 1 à 8. Pour vérifier la valeur correspondant à chaque led, se reporter au « **Tableau 19** ».



Si la configuration d'un paramètre (niveau 2) n'est pas reconnue par rapport aux configurations actuelles, la logique de commande allumera simultanément et par intermittence les deux led L1 et L8 pour indiquer que la valeur actuelle est hors limites. Si nécessaire, les valeurs peuvent être forcées en appuyant sur les touches [Open ▲] ou [Close ▼].

8.3.1 PROCÉDURE DE PROGRAMMATION DU SECOND NIVEAU



La procédure de programmation présente un temps maximum de 20 secondes entre la pression d'une touche et l'autre. Une fois ce temps écoulé, la procédure prend fin automatiquement en mémorisant les modifications réalisées jusqu'à ce moment-là.

Pour effectuer la programmation du second niveau :

1. appuyer et maintenir enfoncée la touche **[Stop/Set]** jusqu'à ce que la led « **L1** » commence à clignoter
2. relâcher la touche **[Stop/Set]**
3. appuyer sur la touche **[Open ▲]** ou **[Close ▼]** pour déplacer la led clignotante sur la led qui représente « **led en entrée** » du paramètre à modifier
4. appuyer et maintenir enfoncée la touche **[Stop/Set]**. Toujours avec la touche **[Stop/Set]** enfoncée :
 - attendre environ 3 secondes, jusqu'à ce que la led qui correspond au niveau actuel du paramètre à modifier s'allume
 - appuyer la touche **[Open ▲]** ou **[Close ▼]** pour déplacer la led qui correspond à la valeur du paramètre
5. relâcher la touche **[Stop/Set]** pour revenir au premier niveau
6. attendre 20 secondes (délai maximal), sans appuyer sur aucune touche, pour quitter la programmation.



Pour programmer plusieurs paramètres, lors de l'exécution de la procédure, il est nécessaire de répéter les opérations de l'étape 2 à l'étape 4 durant de la phase.

Tableau 19

FONCTIONS SECOND NIVEAU (PARAMÈTRES RÉGLABLES)				
Led d'entrée	Paramètre	Led (niveau)	Valeur configurée	Description
L1	Temps de pause	L1	5 seconde	Règle le temps de pause, à savoir le temps qui s'écoule avant la refermeture automatique. La fonction n'a d'effet que si la Fermeture Automatique est active.
		L2	15 seconde	
		L3	30 seconde	
		L4	45 seconde	
		L5	60 seconde	
		L6	80 seconde	
		L7	120 seconde	
		L8	180 seconde	
L2	Fonction Pas à pas	L1	Ouverture – stop – fermeture– stop	Règle la séquence de commandes associées à l'entrée Sbs ou bien à la première commande radio. REMARQUE : lorsque l'on configure le niveau sur L4, L5, L7, L8 , le comportement des commandes « Ouverture » et « Fermeture » se modifie également.
		L2	Ouverture – stop – fermeture – ouverture	
		L3	Ouverture – fermeture – ouverture – fermeture	
		L4	Fonction collective	
		L5	Fonctionnement collectif 2 (plus de 2 s provoque un « stop »)	
		L6	Pas à Pas 2 (plus de 2 s provoque une « Ouverture Partielle »)	
		L7	Homme mort	
		L8	Ouverture en « semi-automatique », fermeture « homme mort »	
L3	Vitesse moteur	L1	Vitesse 1 (30% - lente)	Règle la vitesse du moteur durant la course normale.
		L2	Vitesse 2 (44%)	
		L3	Vitesse 3 (58%)	
		L4	Vitesse 4 (72%)	
		L5	Vitesse 5 (86%)	
		L6	Vitesse 6 (100% - rapide)	
		L7	Ouverture V4, fermeture V2	
		L8	Ouverture V6, fermeture V4	

FONCTIONS SECOND NIVEAU (PARAMÈTRES RÉGLABLES)				
Led d'entrée	Paramètre	Led (niveau)	Valeur configurée	Description
L4	Sortie OGI	L1	Fonction « Voyant portail ouvert »	Règle la fonction associée à la sortie OGI (quelle que soit la fonction associée à la sortie, lorsque celle-ci est active, elle fournit une tension de 24 V \pm (-30 % +50 %) avec une puissance maximum de 10 W
		L2	Active si le vantail est fermé	
		L3	Active si le portail est ouvert	
		L4	Active avec sortie radio N°2	
		L5	Active avec sortie radio N°3	
		L6	Active avec sortie radio N°4	
		L7	Voyant maintenance	
		L8	Serrure électrique	
L5	Force moteur	L1	Portail extrêmement léger	Règle le système de contrôle de la force du moteur pour l'adapter au poids de l'automatisme. Le système de contrôle de la force mesure aussi la température ambiante en augmentant automatiquement la force en cas de températures particulièrement basses
		L2	Portail très léger	
		L3	Portail léger	
		L4	Portail moyen	
		L5	Portail moyen-lourd	
		L6	Portail lourd	
		L7	Portail très lourd	
		L8	Portail extrêmement lourd	
L6	Ouverture partielle	L1	0,5 m	Règle la mesure de l'ouverture partielle
		L2	1 mt	
		L3	1,5 mt	
		L4	2 mt	
		L5	2,5 mt	
		L6	3 mt	
		L7	3,4 mt	
		L8	4 mt	
L7	Avis de maintenance	L1	1.000	Règle le nombre de manœuvres au bout desquels la demande de maintenance de l'automatisme doit être déclenchée.
		L2	2.000	
		L3	4.000	
		L4	7.000	
		L5	10.000	
		L6	15.000	
		L7	17.000	
		L8	20.000	
L8	Liste anomalies	L1	Résultat 1^{ère} manœuvre (la plus récente)	Permet de vérifier le type d'anomalie qui s'est produite dans les 8 dernières manœuvres (voir le paragraphe « Liste historique des anomalies »).
		L2	Résultat 2 ^{ème} manœuvre	
		L3	Résultat 3 ^{ème} manœuvre	
		L4	Résultat 4 ^{ème} manœuvre	
		L5	Résultat 5 ^{ème} manœuvre	
		L6	Résultat 6 ^{ème} manœuvre	
		L7	Résultat 7 ^{ème} manœuvre	
		L8	Résultat 8 ^{ème} manœuvre	

Tous les paramètres peuvent être réglés suivant les préférences sans aucune contre-indication ; seuls les réglages « Force Moteur » pourraient exiger une attention particulière :

- il est déconseillé d'utiliser des valeurs de force élevées pour compenser le fait que le vantail a des points de friction anormaux. Une force excessive peut compromettre le fonctionnement du système de sécurité ou endommager le vantail
- si le contrôle de la « Force Moteur » est utilisé comme soutien du système pour la réduction de la force d'impact, après chaque réglage, répéter la mesure de la force, comme le prévoit la norme EN 12453
- l'usure et les conditions atmosphériques peuvent influencer le mouvement de l'automatisme. Il faut reconstrôler périodiquement le réglage de la force.

8.4 FONCTIONS SPÉCIALES

8.4.1 FONCTION « OUVRE TOUJOURS »

La fonction « Ouvre toujours » est une propriété de la logique de commande qui permet de commander toujours une manœuvre d'ouverture quand la commande de « **Pas à Pas** » a une durée supérieure à 2 secondes ; c'est utile par exemple pour connecter à la borne Sbs le contact d'une horloge de programmation pour maintenir l'automatisme ouvert pendant une certaine plage horaire.

Cette propriété est valable quelle que soit la programmation de l'entrée « SbS », à l'exclusion de la programmation comme « Fonctionnement collectif 2 », voir le paramètre « **Fonction pas à pas** » au paragraphe « **Programmation deuxième niveau (paramètres réglables)** ».

8.4.2 FONCTION « MANŒUVRE DANS TOUS LES CAS »

Cette fonction permet de faire fonctionner l'automatisme même lorsque certains dispositifs de sécurité ne fonctionnent pas correctement ou sont hors d'usage. Il est possible de commander l'automatisme en mode « **homme-mort** » en procédant comme suit :

1. envoyer une commande pour actionner l'automatisme, à l'aide d'un émetteur ou d'un sélecteur à clé, etc. Si tout fonctionne correctement, l'automatisme se déplacera normalement. Dans le cas contraire, procéder au point 2
2. dans les 3 secondes, réactiver la commande et la garder active
3. après 2 secondes environ, l'automatisme effectuera la manœuvre demandée en mode « **action maintenue** ». Il continuera à se déplacer tant que la commande sera activée.



Lorsque les dispositifs de sécurité ne fonctionnent pas, le signal clignotant fera quelques clignotements pour indiquer le type de problème. Pour vérifier le type d'erreur, se référer au chapitre « Signalisations avec le feu clignotant » (page 40).

8.4.3 FONCTION « AVIS DE MAINTENANCE »

Cette fonction permet de signaler lorsqu'il convient d'effectuer un contrôle de maintenance de l'automatisme. Le nombre de manœuvres après lesquelles la signalisation se produit peut être configuré via l'APP MyNicePro ou via toutes les interfaces compatibles Nice.

À chaque manœuvre, l'automatisme allume la lumière verte ou rouge pour signaler l'état de maintenance selon le comportement décrit dans le tableau suivant :

Tableau 20

AVIS DE MAINTENANCE		
Lumière led	Phase	Description
Verte	allumée fixe au démarrage de chaque manœuvre	Fonctionnement normal
Rouge	allumée fixe au démarrage de chaque manœuvre	Il est recommandé de faire réviser l'ensemble de l'automatisme par du personnel qualifié

8.5 CONNEXION WIFI

Les moteurs **ROBUS** sont configurés pour une connectivité WiFi afin de permettre :

- le contrôle à distance de l'automatisme (via l'application MyNice)
 - à l'installateur : la configuration de l'automatisme (via l'App MyNice Pro)
- En particulier, la connectivité WiFi est disponible en trois modes :
- Module WiFi intégré dans la logique de commande (si inclus dans le modèle acheté)
 - Interface BiDi-Wifi fournie comme accessoire sur demande
 - Interface ProView (uniquement pour l'App MyNice Pro) fournie comme accessoire sur demande



L'application de l'interface BiDi-Wifi au port bus T4 de l'automatisme est à considérer comme une alternative à l'interface BiDi-ZWave.

Pour utiliser la connectivité WiFi de l'automatisme dans les modes prévus, il faut :

- Installer, selon l'utilisation souhaitée, l'application MyNice ou MyNice Pro (spécifique pour l'installateur) disponible sur Google Play Store et Apple App Store
- Allumer l'automatisme et vérifier que le dispositif WiFi disponible est correctement allumé
- Lancer l'application installée et procéder à la configuration du dispositif WiFi à partir du menu « Interface WiFi ou accessoires »

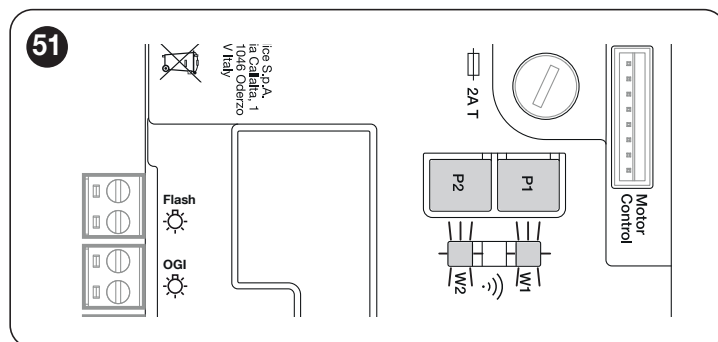
Pour plus de détails concernant les fonctionnalités liées aux App MyNice Pro et MyNice, consulter le site www.niceforyou.com.

8.5.1 MODULE WIFI INTÉGRÉ (SELON LA VERSION)

Le module intégré de la logique de commande dispose de 2 touches (P1 et P2) et de 2 led (W1 et W2) : elles ont un comportement différent selon les différentes phases de fonctionnement.

Les touches et les led avec lesquelles l'utilisateur peut interagir sont indiquées ci-dessous :

- W1 = Power/Sys (Led d'alimentation et état du module WiFi intégré)
- W2 = Wifi / BT (led état de communication WiFi)
- P1 = Pression 10s = réinitialisation paramètres d'usine
- P2 = inutilisé



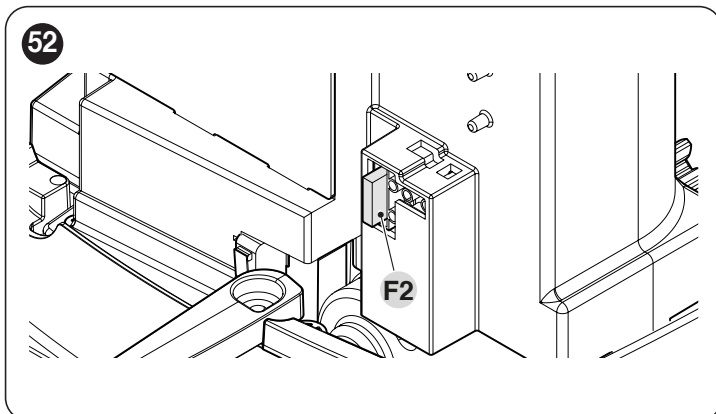
ATTENTION = Pour installer et associer un dispositif à la logique de commande, exécuter la procédure guidée dans l'application MyNice ou MyNice Pro. Pour en savoir plus, visiter le site www.niceforyou.com

ÉTAT LED MODULE WIFI			
WiFi /BT (W2)	Power/Sys (W1)	État led W1 et W2	Description
Verte fixe	Verte fixe	Allumage permanent	Le module intégré est dans son état de fonctionnement normal et un smartphone est connecté.
Verte fixe	Verte, 8 clignotements rapides	Transitoire (quelques secondes)	Le module a subi une action d'« Identification » de la part de l'utilisateur.
Verte clignotante	Verte fixe	Allumage permanent	Le module est dans l'attente de recevoir la configuration de réseau WiFi de la part de l'utilisateur. Utiliser l'application pour configurer le module.
Orange fixe	Verte fixe	Allumage permanent	Le module est dans son état de fonctionnement normal et aucun smartphone n'est connecté.
Orange clignotante	Verte fixe	Transitoire (quelques secondes)	Le module est en train de configurer le WiFi. S'il est permanent, cela signifie qu'il y a eu un problème lors de la configuration du WiFi.
Éteinte	Verte fixe	Allumage permanent	Le module ne peut plus être configuré car 30 minutes se sont écoulées depuis sa mise sous tension (uniquement avec le module non encore configuré). Pour configurer le module, débrancher et rebrancher l'alimentation de la logique de commande.
Éteinte	Orange clignotante	Transitoire (environ 1 minute)	Le module est en train de se mettre à jour. Attendre que l'opération soit terminée. Si l'opération ne se termine pas correctement, le module redémarre automatiquement au bout de 5 minutes.
Clignotement Rouge	Éteinte	Allumage transitoire	Le module a détecté l'appui sur la touche de réinitialisation lors de la mise sous tension de la logique de commande.
Rouge fixe	Verte fixe	Allumage permanent	Le module ne peut pas se connecter au réseau WiFi domestique ou ne peut pas se connecter au cloud Nice.

8.5.2 INTERFACE BIDI-WIFI

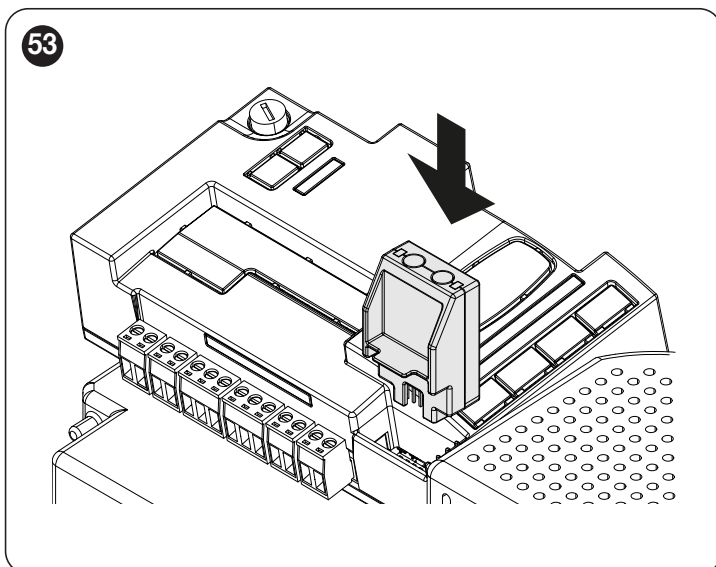
Pour la connexion de l'interface BiDi-Wifi :

1. Déconnecter l'alimentation de la centrale en retirant le fusible F2 et si nécessaire l'alimentation de secours



2. Vérifier que toutes les LED de la centrale sont éteintes avant de continuer

Insérer l'interface BiDi-Wifi dans le connecteur BUS T4 de la centrale



Attention ! Si elle n'est pas correctement insérée, l'interface BiDi-Wifi pourrait être endommagée ou endommager de façon permanente la centrale.

3. Insérer le fusible F2 pour rallumer la centrale
4. Attendre que la LED **Data** commence à clignoter
5. Configuration de l'interface via l'application
6. Attendre que la LED **Data** s'allume et que le voyant vert reste fixe. La configuration est maintenant terminée.



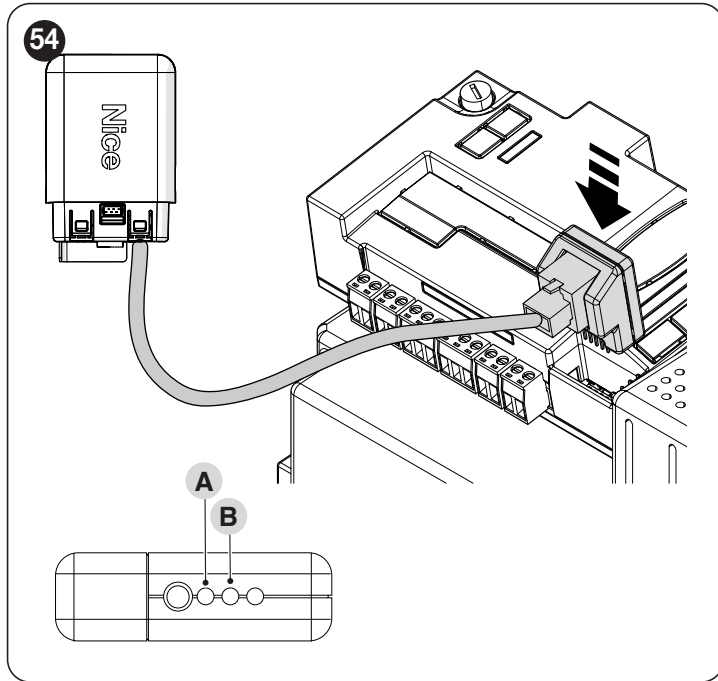
Pour plus de détails concernant les fonctionnalités liées à l'interface BiDi-Wifi, consulter le site www.niceforyou.com.

8.6 CONNEXION DU PROVIEW

La logique de commande présente un connecteur BusT4 auquel il est possible de brancher l'interface « ProView », par le biais de l'interface IB-T4N, qui permet de gérer totalement et rapidement la phase d'installation, d'entretien et de diagnostic de tout l'automatisme par le biais de la connexion WiFi et l'app MyNice Pro.

Le ProView, une fois correctement alimenté, crée automatiquement un réseau de connexion WiFi.

Lorsque ProView est correctement associé, les led « état Power » (A) et « état WiFi » (B) sont allumées en vert.



 Pour plus de détails concernant les fonctionnalités liées à l'interface ProView et à l'app MyNice Pro, consulter le site www.niceforyou.com.

8.7 Z-WAVE™

Les moteurs **ROBUS** sont compatibles avec le protocole Z-Wave™ pour permettre de gérer facilement toutes les fonctions de l'automatisme, via l'App de la passerelle Z-Wave™ installée dans la maison.

En particulier, la connectivité Z-Wave™ est disponible avec l'interface Bi-Di-ZWave qui permet de contrôler le mouvement et l'état des automatismes.

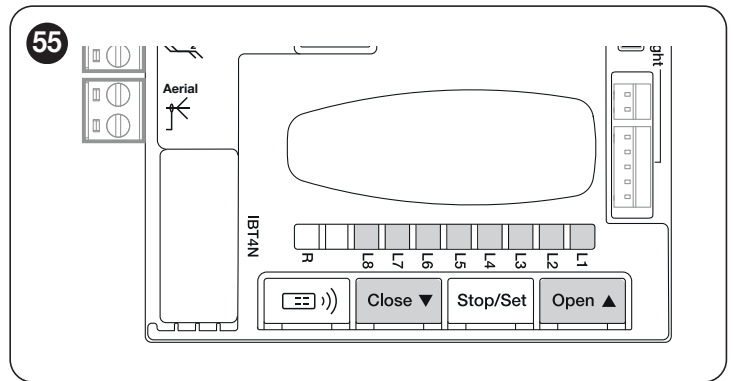
 L'application de l'interface BiDi-ZWave au port bus T4 de l'automatisme est à considérer comme une alternative à l'interface BiDi-Wifi.

 Pour plus de détails concernant les fonctionnalités liées à l'interface BiDi-ZWave, consulter le site www.niceforyou.com.

8.8 EFFACEMENT DE LA MÉMOIRE



La procédure décrite ci-dessous montre la centrale aux valeurs de réglage usine. Tous les réglages personnalisés seront perdus.



Pour effacer la mémoire de La centrale de commande et rétablir tous les réglages d'usine, procéder comme suit :

1. appuyer et maintenir enfoncées les touches **[Open ▲]** et **[Close ▼]** lorsque les led de programmation « L1-L8 » s'allument (après 3 secondes environ)
2. relâcher les touches
3. si l'opération s'est bien déroulée, les led de programmation de « L1 » à « L8 » clignotent rapidement pendant 3 secondes.



Avec cette procédure, il est également possible d'effacer toutes les erreurs restées dans la mémoire.



Cette procédure ne permet pas d'effacer les codes radio mémorisés dans les récepteurs radio (intégrés et/ou extérieurs)

9.1 RÉOLUTION DES PROBLÈMES

Dans le tableau suivant, il est possible de trouver des indications utiles pour affronter les éventuels problèmes de mauvais fonctionnement pouvant se vérifier durant l'installation ou en cas de panne.

Tableau 22

RECHERCHE DES PANNES	
Symptômes	Vérifications conseillées
L'émetteur radio ne commande pas l'automatisme et la led sur l'émetteur ne s'allume pas	Vérifier si les piles de l'émetteur sont usagées et les remplacer éventuellement.
L'émetteur radio ne commande pas l'automatisme mais la led sur l'émetteur s'allume	Vérifier si l'émetteur est correctement mémorisé dans le récepteur radio.
Aucune manœuvre n'est commandée et la led « OK » ne clignote pas	S'assurer que l'opérateur est bien alimenté par la tension du secteur Vérifier que les fusibles F1 et F2 ne sont pas interrompus ; si c'est le cas, vérifier la cause de la panne et les remplacer par d'autres ayant la même valeur de courant et les mêmes caractéristiques.
Aucune manœuvre n'est commandée et le feu clignotant est éteint	Vérifier que la commande est effectivement reçue. Si la commande arrive à l'entrée Sbs, la led « OK » correspondante doit s'allumer. Si, par contre, on utilise l'émetteur radio, la led « OK » doit faire deux clignotements rapides.
Aucune manœuvre n'est commandée et le clignotant fait quelques clignotements	Compter le nombre de clignotements et vérifier en suivant les indications du « Signalisations avec le feu clignotant ».
La manœuvre commence mais juste après une inversion se produit	La force sélectionnée pourrait être trop basse pour le type d'automatisme. Vérifier s'il y a des obstacles et sélectionner éventuellement une force supérieure. Vérifier si un dispositif de sécurité connecté à l'entrée Stop est intervenu.
La manœuvre est effectuée régulièrement mais le clignotant ne fonctionne pas	Vérifier que durant la manœuvre la tension arrive à la borne FLASH du clignotant (puisque'elle est intermittente, la valeur de tension n'est pas significative : environ 10-30V $\overleftrightarrow{}$). Si la tension arrive, le problème est dû à l'ampoule qui devra être remplacée par une autre aux caractéristiques identiques. S'il n'y a pas de tension, il pourrait y avoir un problème de surcharge sur la sortie FLASH, vérifier qu'il n'y a pas de court-circuit sur le câble.

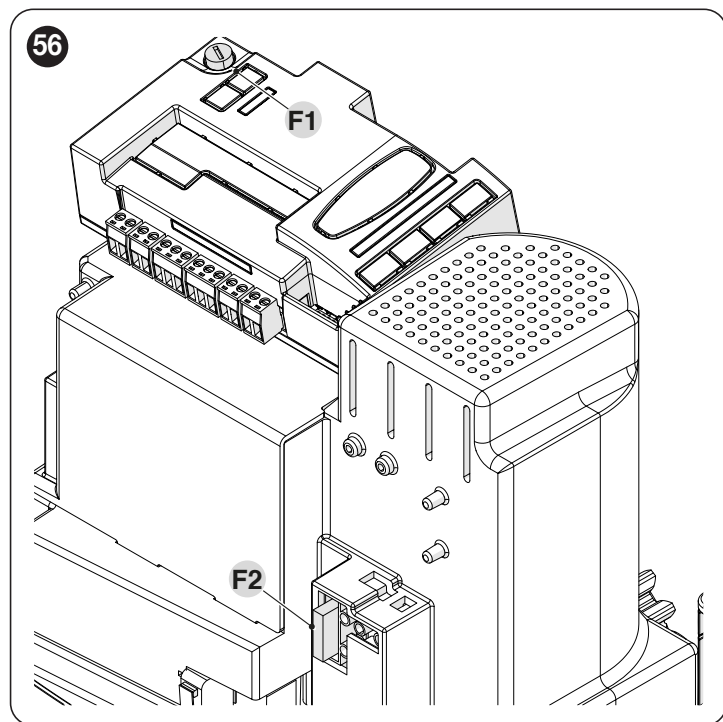


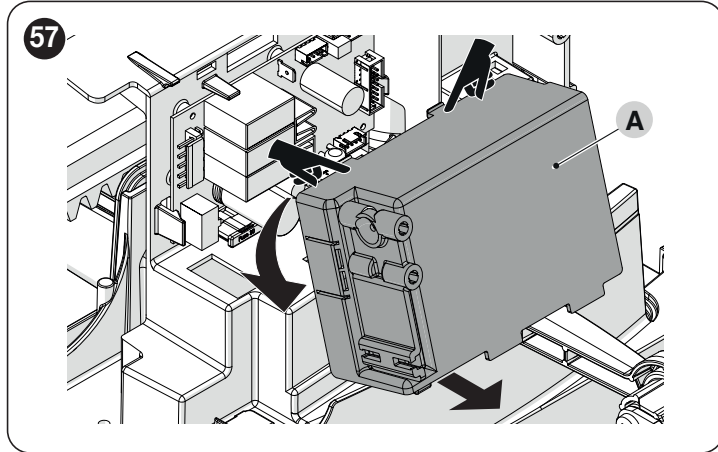
Tableau 23

CARACTÉRISTIQUES DES FUSIBLES F1 ET F2	
F1	Fusible logique de commande = 2A retardé
F2	Fusible alimentation secteur = 1,6A retardé

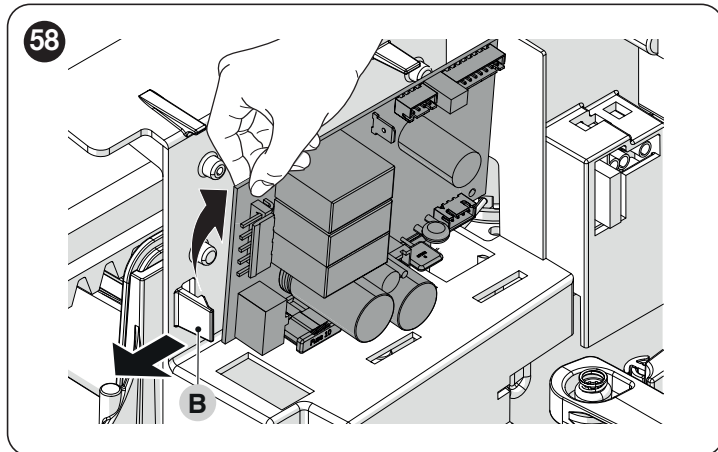
9.2 REMPLACEMENT DE LA CARTE DE CONTRÔLE MOTEUR

En cas de dysfonctionnement, il est possible de remplacer la carte de contrôle moteur en suivant les procédures indiquées ci-dessous

1. Déconnecter l'alimentation de la centrale en retirant le fusible F2 et si nécessaire l'alimentation de secours
2. Retirer les câbles éventuels
3. Retirer la logique de commande (voir « **Extraction de la logique de commande** » pour plus d'informations)
4. Appuyer sur le couvercle en plastique (A) au niveau des points indiqués et la retirer



1. Saisir la carte d'une main
2. Déplacer la butée en plastique (B) vers la gauche
3. Extraire la carte et la remplacer par une carte conforme



9.3 SIGNALISATIONS AVEC LE FEU CLIGNOTANT

Durant la manœuvre, le feu clignotant FLASH émet un clignotement toutes les secondes ; quand des anomalies se vérifient, les clignotements sont plus brefs ; les clignotements se répètent deux fois, à intervalles d'une seconde.

Tableau 24

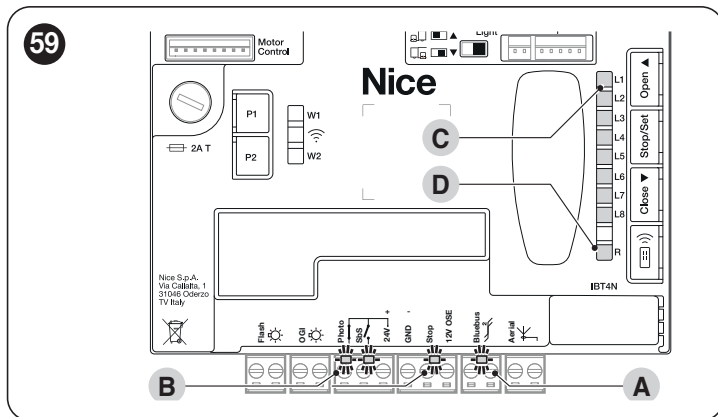
SIGNALISATIONS SUR LE CLIGNOTANT FLASH		
Clignotements rapides	Cause	ACTION
2 clignotements pause de 1 seconde 2 clignotements	Intervention d'une photocellule	Au début de la manœuvre, une ou plusieurs photocellules nient l'autorisation à la manœuvre et pourraient donc être occultées par un obstacle. Contrôler. Durant le mouvement il est normal qu'un obstacle soit présent.
3 clignotements pause de 1 seconde 3 clignotements	Intervention du limiteur de la « Force moteur »	Pendant le mouvement, l'automatisme a rencontré une friction plus forte ; en vérifier la cause.
4 clignotements pause de 1 seconde 4 clignotements	Intervention de l'entrée STOP	Au début de la manœuvre ou durant le mouvement, l'entrée STOP est intervenue. En vérifier la cause.
5 clignotements pause de 1 seconde 5 clignotements	Erreur de mémorisation des paramètres internes	Attendre au moins 30 secondes et réessayer de donner une commande ; si l'état persiste, il pourrait y avoir une panne grave et il faut remplacer la carte électronique.
6 clignotements pause de 1 seconde 6 clignotements	La limite maximum du nombre de manœuvres par heure a été dépassée	Attendre quelques minutes que le limiteur de manœuvres retourne sous la limite maximum.
7 clignotements pause de 1 seconde 7 clignotements	Erreur dans les circuits électriques internes	Déconnecter tous les circuits d'alimentation pendant quelques secondes puis tenter d'exécuter de nouveau une commande. Si la situation persiste, il peut y avoir une panne grave sur la carte ou sur le câblage du moteur. Vérifier et procéder aux remplacements nécessaires.
8 clignotements pause de 1 seconde 8 clignotements	Commande déjà présente	Une autre commande est déjà présente. Éliminer la commande présente pour pouvoir en envoyer d'autres.
9 clignotements pause de 1 seconde 9 clignotements	Automatisme bloqué	L'automatisme a été verrouillé par une commande « verrouiller automatisme »

9.4 INDICATIONS SUR LA CENTRALE

La centrale présente une série de LED, chacune pouvant fournir des signaux particuliers, tant sur le fonctionnement normal qu'en cas d'anomalie.

Pour en savoir plus, se référer à « **Tableau 27** » et « **Tableau 28** »

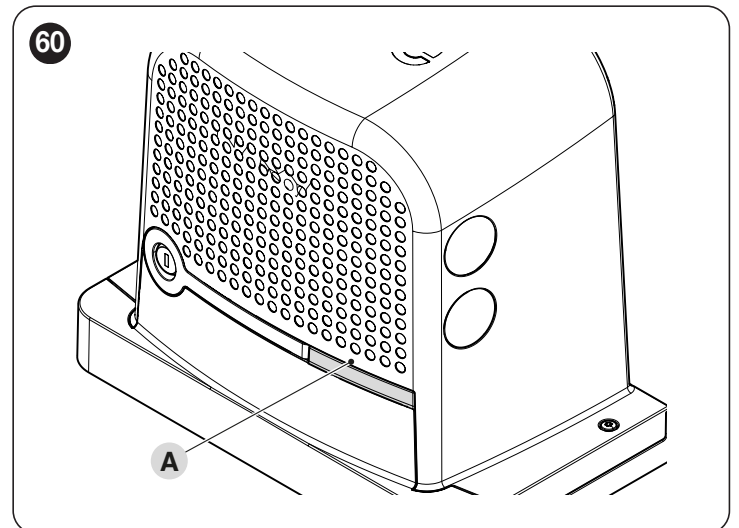
- A** Led Bluebus
- B** Led Photo, Sbs, Stop
- C** Led de programmation « L1 ... L8 »
- D** Led Radio « R »



9.5 SIGNALISATIONS LUMINEUSES

9.5.1 VOYANT D'ÉTAT

Le voyant d'état du moteur (A) (« **Figure 60** ») se compose de 2 couleurs (rouge et vert) et sert à signaler d'éventuelles anomalies. Le « **Tableau 25** » indique les états d'allumage possibles.



VOYANT D'ÉTAT	
Lumière verte	
Allumée	La lumière s'allume au début de chaque manœuvre en l'absence d'anomalie dans le système et s'éteint une fois la manœuvre terminée.
Éteinte	Fonctionnement normal
Lumière rouge	
Allumée	La lumière s'allume au début de chaque manœuvre en cas de dépassement du nombre de manœuvres fixé pour la maintenance et s'éteint une fois la manœuvre terminée.
Éteinte	Fonctionnement normal.
Clignotant	La logique de commande a détecté une anomalie : Se référer au « Tableau 24 »

VOYANT D'ÉTAT	
Lumière verte	
Allumée	La lumière s'allume lorsque le fin de course d'ouverture est atteint.
Éteinte	Fonctionnement normal
Lumière rouge	
Allumée	La lumière s'allume lorsque le fin de course de fermeture est atteint.
Éteinte	Fonctionnement normal.
Clignotant	La logique de commande a détecté une anomalie : Se référer au « Tableau 24 »

9.5.2 LED LOGIQUE DE COMMANDE

LED DES BORNES SUR LA CENTRALE DE COMMANDE		
État	Signification	Solution possible
Led Bluebus		
Éteinte	Anomalie	Vérifier la présence de courant. S'assurer que les fusibles ne sont pas grillés ; si c'est le cas, vérifier la cause de la panne et les remplacer par d'autres de même valeur.
Allumée	Anomalie grave	Il y a une anomalie grave ; essayer d'éteindre la centrale de commande pendant quelques secondes ; si l'état persiste, une panne est présente et il faut remplacer la carte électronique.
2 clignotements verts par seconde	Tout est normal	Fonctionnement normal de la centrale de commande.
2 clignotements rapides en vert	Il y a eu une variation de l'état des entrées	Cela est normal lorsqu'il y a un changement de l'une des entrées : Sbs, STOP, OPEN, CLOSE, déclenchement des photocellules ou quand l'émetteur radio est utilisé.
Série de clignotements rouges séparés par une pause d'1 seconde	Divers	Se référer à ce qui est indiqué dans la « Signalisations avec le feu clignotant ».
Série de clignotements rouges rapides et prolongés	Court-circuit au bornier BlueBUS	Débrancher la borne et vérifier la cause du court-circuit sur les connexions BlueBUS. Si le court-circuit est éliminé, la led clignote régulièrement après une dizaine de secondes.
Led STOP		
Éteinte	Intervention de l'entrée STOP	Vérifier les dispositifs raccordés à l'entrée STOP.
Allumée	STOP non déclenché	Entrée STOP active.
Led SbS		
Éteinte	Tout est normal	Entrée SbS non active.
Allumée	Intervention de l'entrée de SbS	C'est normal seulement si le dispositif raccordé à l'entrée SbS est effectivement activé.
Led PHOTO		
Éteinte	Déclenchement de l'entrée de PHOTO	Entrée PHOTO déclenchée.
Allumée	Tout est normal	Normal si le dispositif de sécurité ne s'est pas déclenché.

LED SUR LES TOUCHES DE LA CENTRALE	
Led 1	Description
Éteinte	Durant le fonctionnement normal, indique « Fermeture automatique » non active.
Allumée	Durant le fonctionnement normal, indique « Fermeture automatique » active.
Clignote	Programmation des fonctions en cours. Si elle clignote en même temps que « L2 », cela signifie qu'il faut procéder à la reconnaissance des dispositifs (voir paragraphe « Reconnaissance des dispositifs »).
Led 2	Description
Éteinte	Durant le fonctionnement normal, elle indique que la fonction « Fermeture immédiate après passage devant photocellule » n'est pas active.
Allumée	Durant le fonctionnement normal, elle indique que la fonction « Fermeture immédiate après passage devant photocellule » est active.
Clignote	Programmation des fonctions en cours. Si elle clignote en même temps que « L1 », cela signifie qu'il faut procéder à la reconnaissance des dispositifs (voir paragraphe « Reconnaissance des dispositifs »).
Led 3	Description
Éteinte	Durant le fonctionnement normal, elle indique que la fonction « Fermeture toujours » n'est pas active.
Allumée	Durant le fonctionnement normal, elle indique que la fonction « Fermeture toujours » est active.
Clignote	Programmation des fonctions en cours. Si elle clignote en même temps que la led L4, cela signifie qu'il faut effectuer la phase de reconnaissance des cotes d'ouverture et de fermeture du vantail (voir le paragraphe « Reconnaissance de la longueur du vantail »).
Led 4	Description
Éteinte	Durant le fonctionnement normal, elle indique que la fonction « Stand-By » n'est pas active.
Allumée	Durant le fonctionnement normal, elle indique que la fonction « Stand-By » est active.
Clignote	Programmation des fonctions en cours. Si elle clignote en même temps que la led L3, cela signifie qu'il faut effectuer la phase de reconnaissance des cotes d'ouverture et de fermeture du vantail (voir le paragraphe « Reconnaissance de la longueur du vantail »).
Led 5	Description
Éteinte	Durant le fonctionnement normal, elle indique que la fonction « Démarrage » n'est pas active.
Allumée	Durant le fonctionnement normal, elle indique que la fonction « Démarrage » est active.
Clignote	Programmation des fonctions en cours.
Led 6	Description
Éteinte	Durant le fonctionnement normal, elle indique que la fonction « Préclignotement » n'est pas active.
Allumée	Durant le fonctionnement normal, elle indique que la fonction « Préclignotement » est active.
Clignote	Programmation des fonctions en cours.
Led 7	Description
Éteinte	Durant le fonctionnement normal, elle indique que la fonction « Inhibition Radio interne » est non active.
Allumée	Durant le fonctionnement normal, elle indique que la fonction « Inhibition Radio interne » est active.
Clignote	Programmation des fonctions en cours.
Led 8	Description
Éteinte	Durant le fonctionnement normal, elle indique que ROBUS est configuré comme Master.
Allumée	Durant le fonctionnement normal, elle indique que ROBUS est configuré comme Slave.
Clignote	Programmation des fonctions en cours.



Si la configuration d'un paramètre (niveau 2) n'est pas reconnue par rapport aux configurations actuelles, la logique de commande allumera simultanément et par intermittence les deux led L1 et L8 pour indiquer que la valeur actuelle est hors limites. Si nécessaire, les valeurs peuvent être forcées en appuyant sur les touches [Open ▲] ou [Close ▼].













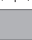



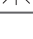
Attention ! Pendant chaque manœuvre, les led s'allument pour indiquer l'effort déployé par le moteur pour déplacer l'automatisme.

Pendant chaque manœuvre, les led s'allument proportionnellement pour indiquer l'effort que le moteur utilise pour déplacer l'automatisme. La séquence d'allumage des led en fonction de l'effort est indiquée ci-dessous :

- de L1 à L3 en cas d'effort faible
- de L1 à L5 en cas d'effort moyen
- de L1 à L8 en cas d'effort élevé.















ATTENTION : Lorsque le moteur est arrêté, l'allumage dans l'ordre des led L1 → L2 → L3 → L4 → L5 → L6 → L7 → L8 indique qu'une mise à jour du logiciel du produit est en cours et qu'il faut attendre la fin du processus de mise à jour avant de pouvoir utiliser à nouveau l'automatisme ! Il est recommandé de ne pas couper l'alimentation du moteur.

INDICATION DE LA LED R DE LA LOGIQUE DE COMMANDE		
Clignotements longs > couleur VERTE à l'allumage		
Codage utilisé : « O-code »	2	
Aucune télécommande mémorisée	5	
Clignotements longs > couleur VERTE pendant le fonctionnement		
Indique que le code reçu n'est pas en mémoire	1	
Sauvegarde du code dans la mémoire	3	
Mémoire effacée	5	
Lors de la programmation, indique que le code n'est pas autorisé pour la mémorisation	6	
Lors de la programmation, indique que la mémoire est pleine	8	
Clignotements courts > couleur VERTE		
« Certificat » non valide pour la mémorisation	1	
Lors de la programmation, indique que le code n'est pas mémorisable car il transmet le « certificat »	2	
Sortie en « Mode 2 » ne pouvant pas être gérée sur la logique de commande	4	
Durant la procédure d'effacement, indique que le Code a été effacé	5	
« Certificat » avec priorité inférieure à celle qui est admissible	5	
Code non synchronisé	6	
Clignotements longs > couleur ROUGE		
Blocage du Code non original	1	
Code avec priorité inférieure à celle autorisée	2	
Clignotements courts > couleur ROUGE		
Blocage de la programmation « à proximité »	1	
Blocage de la mémorisation par « certificat »	1	
Blocage de la mémoire (saisie PIN)	2	
Clignotements longs > couleur ORANGE		
(À l'allumage, après quelques clignotements verts). Indique la présence d'émetteurs bidirectionnels	1	
Clignotements courts > couleur ORANGE		
Signale l'activation programmation blocages (à l'allumage)	2	

9.7 LISTE HISTORIQUE DES ANOMALIES


ROBUS permet d'afficher les éventuelles anomalies qui se sont produites lors des 8 dernières manœuvres. Par exemple, l'interruption d'une manœuvre due à l'intervention d'une photocellule ou d'une barre palpeuse. Pour vérifier la liste des anomalies, procéder comme indiqué dans le « **Tableau 30** ».

Tableau 30

HISTORIQUE DES ANOMALIES			
Description	Symboles		
Maintenir la touche [Stop/Set] enfoncée pendant environ 3s		3s	
Relâcher la touche [Stop/Set] quand la led L1 commence à clignoter			L1
Appuyer puis relâcher les touches [Open ▲] ou [Close ▼] pour déplacer le clignotement de la led sur L8 pour le paramètre « Liste des anomalies »			
Maintenir enfoncée la touche [Stop/Set] pendant toute la durée des phases suivantes			
Attendre environ 3s, jusqu'à ce que les led correspondant aux manœuvres qui ont eu des anomalies s'allument. La led L1 indique le résultat de la manœuvre la plus récente, la led L8 indique le résultat de la huitième. Si la led est allumée, cela signifie que des anomalies se sont vérifiées durant la manœuvre ; si la led est éteinte, cela signifie que la manœuvre s'est terminée sans anomalies			
Appuyer puis relâcher les touches [Open ▲] et [Close ▼] pour sélectionner la manœuvre souhaitée : La led correspondante émettra un nombre de clignotements égal à ceux qui sont exécutés normalement par le clignotant après une anomalie			
Relâcher la touche [Stop/Set]			

10.1 AJOUT OU ENLÈVEMENT DE DISPOSITIFS

Il est possible d'ajouter ou d'enlever à tout moment des dispositifs à un automate. En particulier, à « **BlueBUS** » et à l'entrée « **STOP** », on peut connecter différents types de dispositifs comme l'indiquent les paragraphes suivants.

 **Après avoir ajouté ou enlevé des dispositifs, il faut procéder de nouveau à la reconnaissance des dispositifs suivant les indications du paragraphe « Reconnaissance d'autres dispositifs ».**

10.1.1 BLUEBUS

BlueBUS est une technologie qui permet d'effectuer les raccordements des dispositifs compatibles avec seulement deux conducteurs sur lesquels transitent aussi bien l'alimentation électrique que les signaux de communication. Tous les dispositifs sont raccordés en parallèle sur les 2 mêmes conducteurs de BlueBUS sans devoir respecter une polarité quelconque ; chaque dispositif est reconnu individuellement car au cours de l'installation le système lui attribue une adresse univoque.

Il est par exemple possible de connecter à BlueBUS : des photocellules, des dispositifs de sécurité, des boutons de commande, des voyants de signalisation, etc. La centrale de commande reconnaît un par un tous les dispositifs raccordés à travers une procédure de reconnaissance adéquate et est en mesure de détecter de manière extrêmement sûre toutes les anomalies éventuelles.

Pour cette raison, à chaque fois qu'on ajoute ou qu'on enlève un dispositif connecté à BlueBUS, il faudra effectuer la procédure de reconnaissance décrite dans le paragraphe « **Reconnaissance d'autres dispositifs** » dans la centrale de commande.

10.1.2 ENTRÉE STOP

STOP est l'entrée qui provoque l'arrêt immédiat de la manœuvre suivi d'une brève inversion. On peut connecter à cette entrée des dispositifs avec sortie à contact normalement ouvert « NO », normalement fermé « NF » ou des dispositifs avec sortie à résistance constante 8,2 kΩ, par exemple des barres palpeuses.

Durant la phase de reconnaissance, la centrale reconnaît le type de dispositif connecté à l'entrée STOP et, durant l'utilisation normale de l'automatisme, la centrale commande un Stop lorsqu'elle détecte une variation par rapport à l'état reconnu.

En adoptant certaines solutions, on peut connecter à l'entrée STOP plus d'un dispositif, même de type différent :


- Plusieurs dispositifs NO peuvent être connectés en parallèle entre eux sans aucune limite de quantité.
- Plusieurs dispositifs NF peuvent être connectés en parallèle entre eux sans aucune limite de quantité.
- Deux dispositifs avec sortie à résistance constante 8,2 kΩ peuvent être raccordés en parallèle ; s'il y a plus de 2 dispositifs, tous doivent être connectés en « cascade » avec une seule résistance terminale de 8,2 kΩ.
- Il est possible de combiner NO et NF en mettant les deux contacts en parallèle, en prenant la précaution de mettre en série au contact NF une résistance de 8,2 kΩ (cela donne aussi la possibilité de combiner 3 dispositifs : NO, NF et 8,2 kΩ).

Si l'entrée STOP est utilisée pour connecter des dispositifs ayant des fonctions de sécurité, seuls les dispositifs avec sortie à résistance constante 8,2 kΩ garantissent la catégorie 3 de sécurité contre les pannes selon la norme EN 954-1.

10.1.3 CARTES D'EXTENSION D'E/S (ACCESSOIRE EN OPTION)

La logique de commande est prédisposée pour accueillir plusieurs versions de modules d'extension E/S qui rendent disponibles des entrées et des sorties supplémentaires. Chaque entrée/sortie supplémentaire est personnalisable tout comme une entrée/sortie physique de la logique de commande.

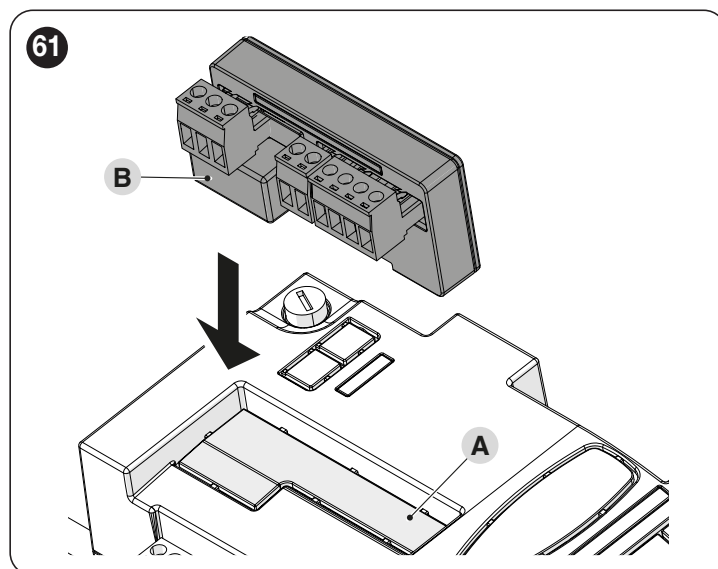
Chaque fois qu'une carte d'extension est insérée ou retirée, il faut effectuer la procédure d'« **acquisition du dispositif** » : dans le cas contraire, le mouvement du moteur reste limité à « action maintenue ».

 **L'ajout et le retrait des cartes d'extension doivent toujours être effectués en l'absence d'alimentation électrique (en retirant le fusible F2 et l'éventuelle batterie).**


Pour ajouter la carte d'extension :

1. débrancher l'alimentation de la logique de commande
2. enlever la partie prédécoupée (A)
3. placer l'extension (B) dans le logement prévu à cet effet sur la carte électronique de la logique de commande.
4. alimenter la logique de commande
5. répéter la reconnaissance des dispositifs comme décrit dans le paragraphe « **Reconnaissance d'autres dispositifs** ».

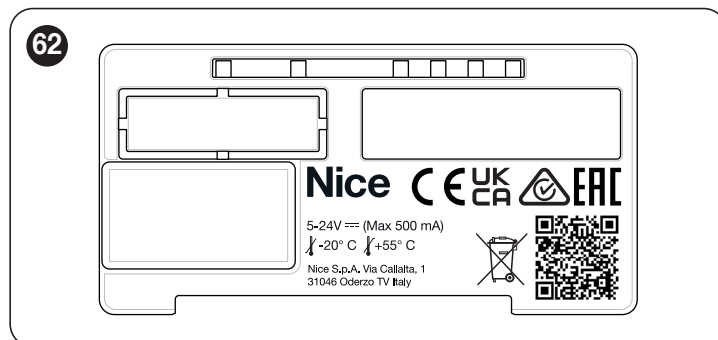
10.1.4 CARTES D'EXTENSION D'E/S (ACCESSOIRE EN OPTION)



 **Attention ! Dans certains modèles, la carte d'extension est fournie en standard**

 **Attention ! Vérifier la consommation électrique de la logique de commande et de la carte d'extension. Ne pas dépasser la puissance maximale autorisée.**

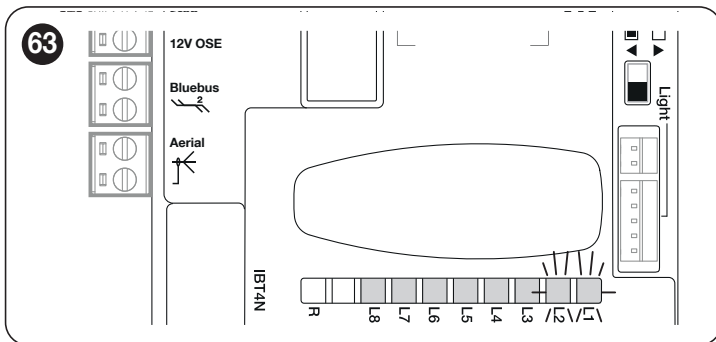
Le manuel spécifique de la carte d'extension est disponible en ligne. Cadrer le code QR de la carte avec votre smartphone.



CARTES D'EXTENSION			
Produit	Description	Caractéristiques d'entrée	Caractéristiques de sortie
MLAE44	4 Entrée 4 Sorties	IN 3 = contact sec (COM – IN3) IN 4 = contact sec (COM – IN4) IN 5 = contact sec (COM – IN5) IN 6 = contact sec (COM – IN6)	OUT3 = Open Drain (maxi 10 W = 24 V - 0,4 A) OUT4 = Open Drain (maxi 10 W = 24 V - 0,4 A) OUT5 = Open Drain (maxi 10 W = 24 V - 0,4 A) OUT6 = Open Drain (maxi 10 W = 24 V - 0,4 A)
MLAE22	2 Entrée 2 Sorties	IN 3 = contact sec (COM – IN3) IN 4 = contact sec (COM – IN4)	OUT3 = Open Drain (maxi 10 W = 24 V - 0,4 A) OUT4 = contact sec avec relais en échange (230Vca – 5A)
MLAE21	2 Entrée 1 Sortie	IN 3 = contact sec (COM – IN3) IN 4 = contact sec (COM – IN4)	OUT3 = Open Drain (maxi 10 W = 24 V - 0,4 A)

10.1.5 RECONNAISSANCE D'AUTRES DISPOSITIFS

Normalement, la procédure de reconnaissance des dispositifs connectés au « **BlueBUS** » et à l'entrée « **STOP** » est effectuée durant la phase d'installation ; toutefois, si des dispositifs sont ajoutés ou enlevés, il est possible d'exécuter de nouveau la reconnaissance.



Pour ce faire :

- appuyer et maintenir enfoncées simultanément les touches **[Open ▲]** et **[Stop/Set]**
- relâcher les touches lorsque les led « **L1** » et « **L2** » clignotent rapidement (après 3 secondes environ)
- attendre quelques secondes que la centrale de commande termine la reconnaissance des dispositifs
- à la fin de cette phase, la led « **Stop** » doit être allumée, la led « **L1** » et « **L2** » doivent être mises hors tension tandis que les led « **L1...L8** » s'allument selon l'état des fonctions ON-OFF qui représentent.



Après avoir ajouté ou enlevé des dispositifs, il faut effectuer de nouveau l'essai de l'automatisme suivant les indications du paragraphe « Essai de mise en service ».

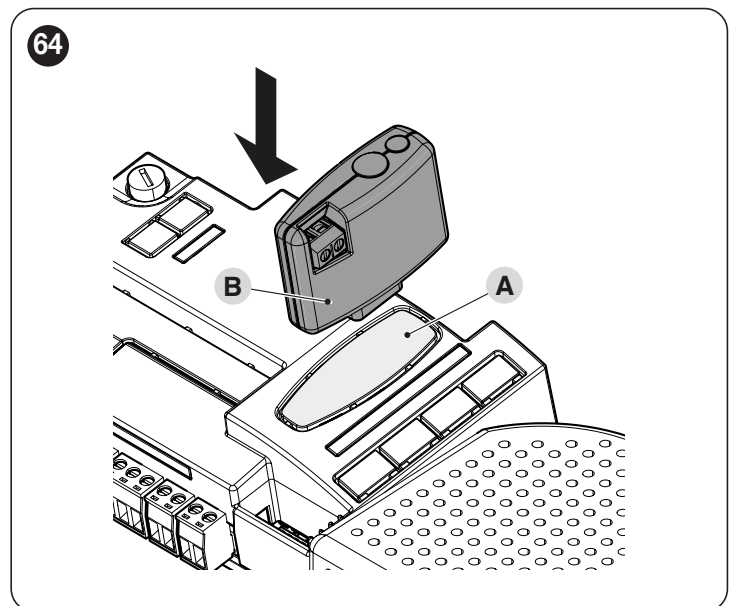
10.1.6 CONNEXION D'UN RÉCEPTEUR RADIO DE TYPE SM (ACCESSOIRE EN OPTION)

La logique de commande dispose d'un logement pour accueillir les récepteurs radio avec fiche SM (**accessoires en option**) appartenant à la famille OXI, OXIBD, etc. qui permettent la commande à distance de la logique de commande au moyen d'émetteurs radio.

Avant d'installer un récepteur, inhiber le fonctionnement de la radio interne (voir le paragraphe « **Programmation du premier niveau (ON-OFF)** ») et débrancher l'alimentation électrique de la logique de commande.

Pour installer un récepteur : **Figure 64**

- inhiber le fonctionnement de la radio interne (voir le paragraphe « **Programmation du premier niveau (ON-OFF)** »)
- enlever la partie prédécoupée (**A**)
- placer le récepteur (**B**) dans le logement prévu à cet effet sur la carte électronique de la logique de commande
- alimenter la logique de commande



Pour les commandes disponibles et les modes de mémorisation, se référer aux modes prévus pour la programmation du récepteur radio intégré. (voir le chapitre « **PROGRAMMATION RADIO** »).

10.1.7 ÉCLAIRAGE AUTOMATIQUE

VOYANT D'ÉTAT	
Lumière blanche*	
Allumée	L'automatisme est en mouvement ou vient de s'arrêter. Elle s'éteindra d'elle-même après le temps programmé.
Allumée 3 secondes	Exécution de la Commande de verrouillage automatisme exécutée.
Éteinte	Fonctionnement normal / moteur arrêté en attente de commande.

* Accessoire disponible uniquement pour **ROBUS RBS600HS**.

10.1.8 PHOTOCELLULES À RELAIS ET FONCTION PHOTOTEST

La logique de commande prévoit la fonction PHOTOTEST qui augmente la fiabilité des dispositifs de sécurité, permettant d'atteindre la « catégorie II » selon la norme EN 13849-1 en ce qui concerne l'ensemble composé de la logique de commande et des photocellules de sécurité.

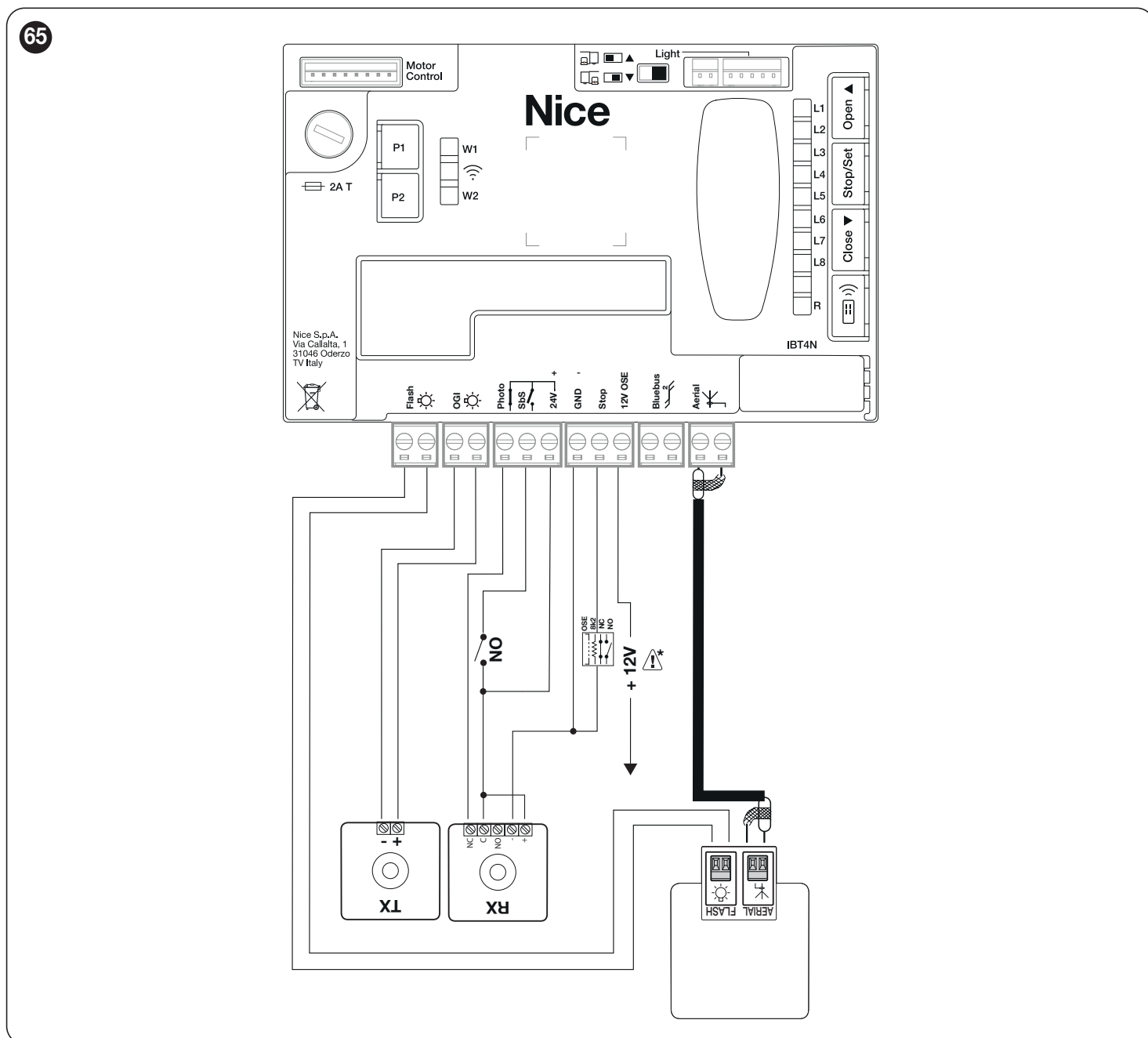
Attention ! Pour pouvoir activer la fonctionnalité PHOTOTEST, il faut modifier la configuration via les interfaces wifi compatibles et l'Appli MyNice Pro

Au lancement de chaque manœuvre, tous les dispositifs de sécurité concernés sont contrôlés et la manœuvre ne commence que si le test est positif. En revanche, si le test est négatif (photocellule éblouie par le soleil, câbles en court-circuit, etc.), la panne est identifiée et la manœuvre n'est pas effectuée.

Connecter la photocellule comme indiqué dans la « **Figure 65** ».

Schéma des connexions avec photocellules à relais avec PHOTOTEST

 Toutes les photos des accessoires sont incluses à des fins d'illustration.



 Si 2 paires de photocellules sont utilisées qui interfèrent entre elles, il faut activer la « synchronisation » comme indiqué dans le manuel d'instructions des photocellules.

 Si certains automatismes sont remplacés, ajoutés ou retirés, la procédure de reconnaissance doit être effectuée (voir le chapitre « *Reconnaissance des dispositifs* » à la page 21).

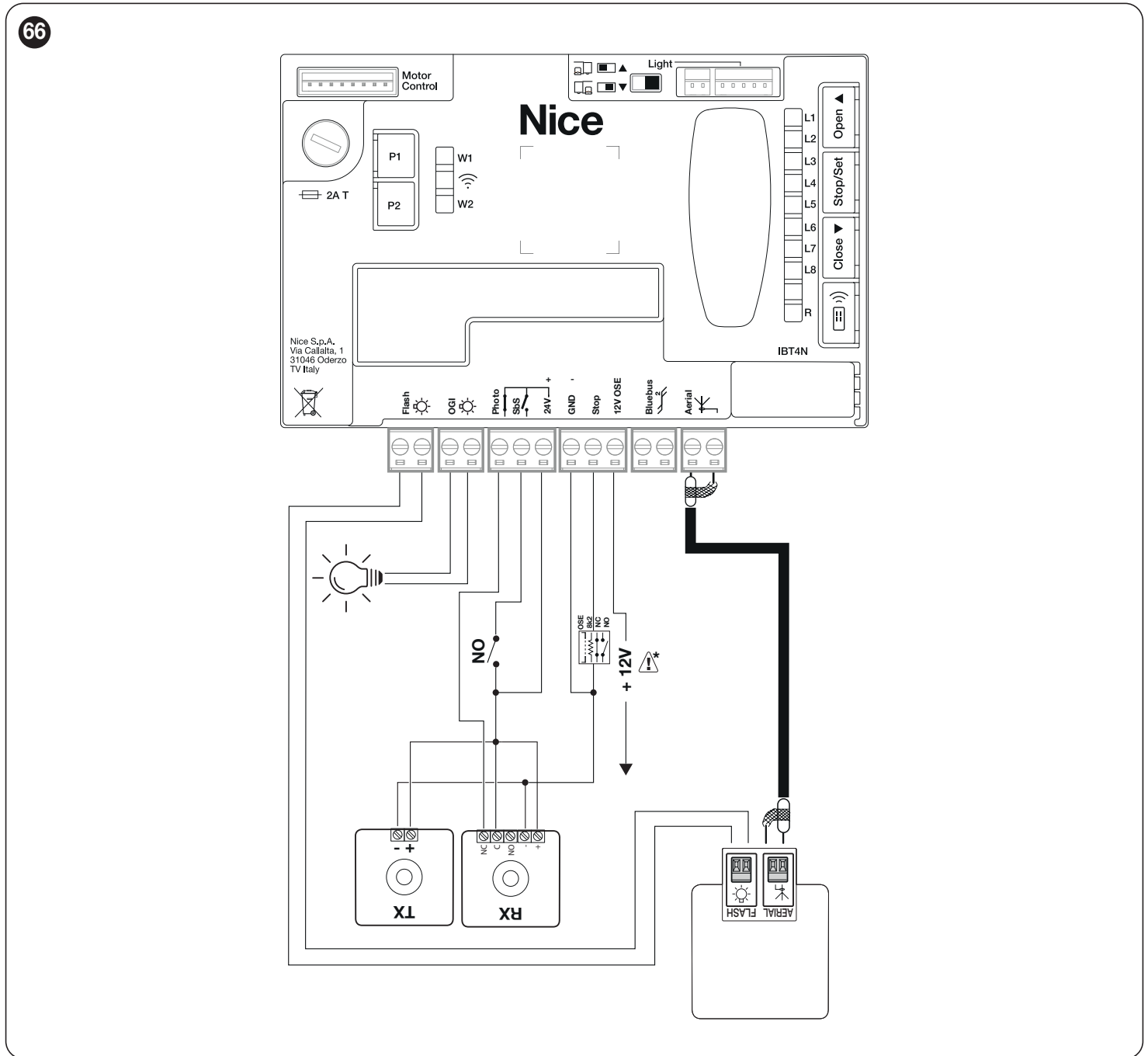
 Attention : 12 V utilisable uniquement pour les barres palpeuses optiques (OSE) (max 15 mA)

10.1.9 PHOTOCELLULES À RELAIS ET SANS FONCTION PHOTOTEST

La logique de commande dispose d'une entrée dédiée PHOTO à laquelle on peut connecter le contact NF des photocellules à relais. Contrairement à la configuration avec « PHOTOTEST », après une commande, la manœuvre est effectuée sans vérifier la validité du signal provenant des photocellules, tout en maintenant la réactivité au changement d'état des photocellules externes.
Connecter la photocellule comme indiqué dans la « **Figure 66** ».

Schéma des connexions avec photocellules à relais sans PHOTOTEST

 Toutes les photos des accessoires sont incluses à des fins d'illustration.



 **Attention : 12 V utilisable uniquement pour les barres palpeuses optiques (OSE) (max 15 mA)**

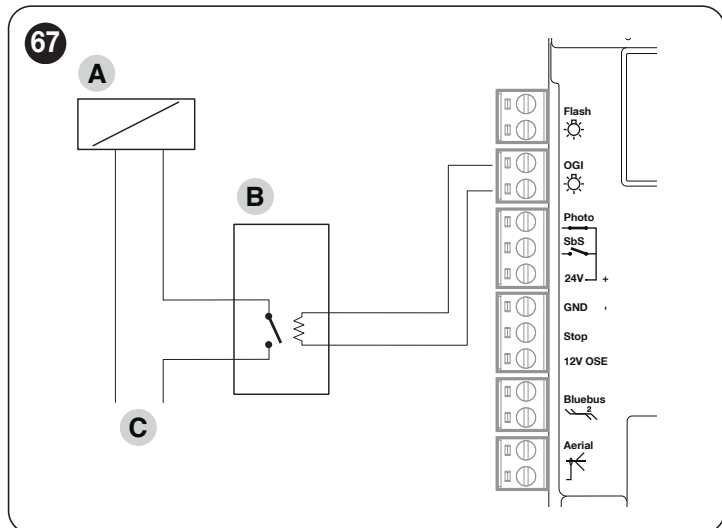
10.1.10 SERRURE ÉLECTRIQUE

La sortie OGI, par défaut, est active pour la fonction OGI (voyant Portail Ouvert = Open Gate Indicator), mais il est possible de la programmer pour commander une serrure électrique (voir le paragraphe « **Programmation deuxième niveau (paramètres réglables)** » à la page 33).

Durant la manœuvre d'ouverture, la sortie est activée pendant 2 secondes. Lors de la manœuvre de fermeture, la sortie n'est pas activée : la serrure électrique doit donc se réenclencher mécaniquement.

La sortie ne peut pas contrôler directement la serrure électrique mais seulement une charge de 24V \approx 10W.

La sortie doit s'interfacer avec un relais, comme indiqué sur la figure.



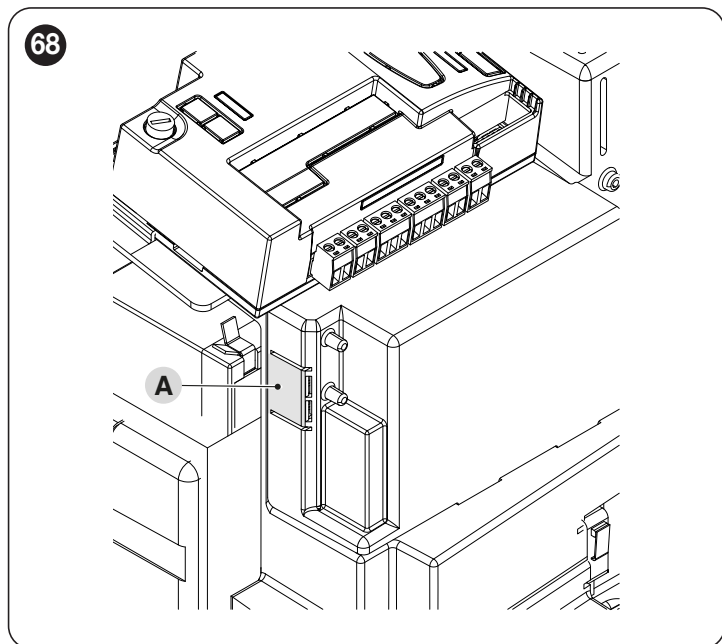
- A Serrure électrique
- B Relais 24V \approx en soutien
- C Alimentation de la serrure électrique

10.2 CONNEXION ET INSTALLATION DE L'ALIMENTATION DE SECOURS

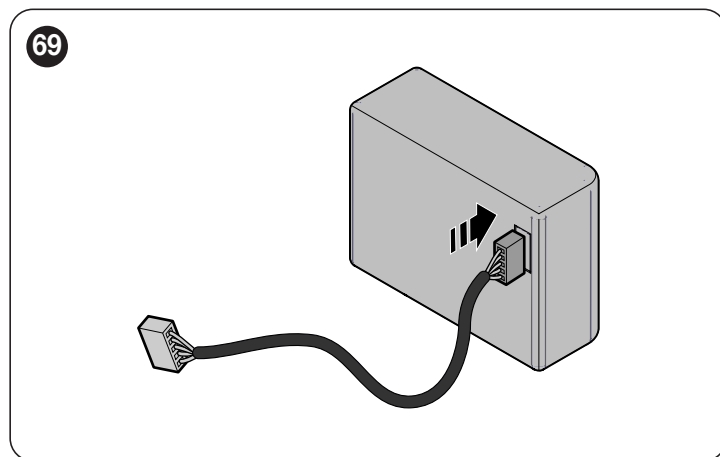
⚠ Le raccordement électrique de la batterie à la centrale doit être effectué seulement après avoir terminé toutes les phases d'installation et de programmation, car la batterie représente une alimentation électrique d'urgence.

Pour installer et connecter la batterie :

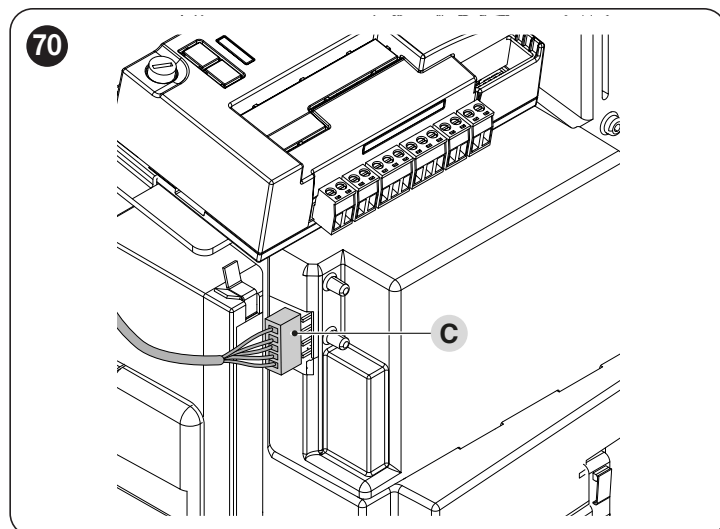
1. retirer l'élément prédécoupé (A) (« **Figure 68** »)



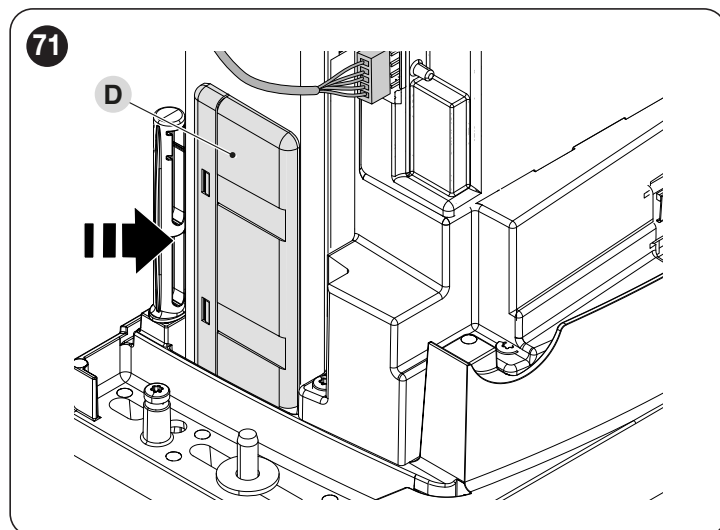
2. connecter le câble approprié au connecteur de la batterie tampon (PS124) (« **Figure 69** »)



3. insérer le connecteur (C) correspondant sur le connecteur sortant du logement moteur (« **Figure 70** »)



4. insérer la batterie tampon (D) dans le logement prévu à cet effet à l'intérieur de la coque du moteur (« **Figure 71** »).

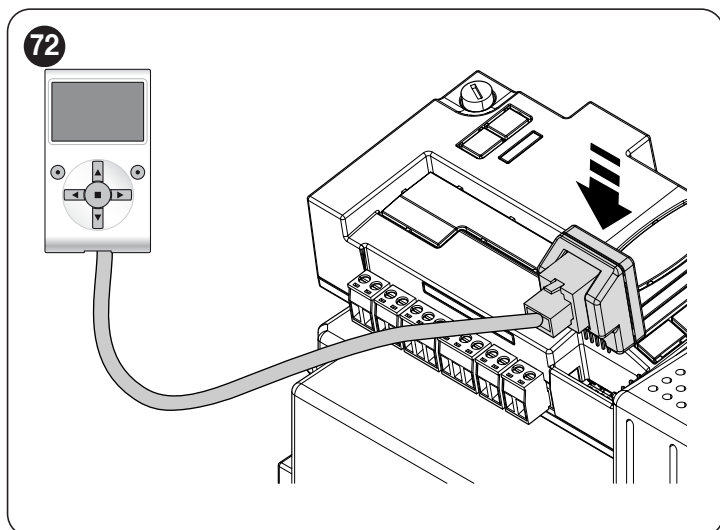


⚠ Attention ! Si la batterie tampon est utilisée, la fonction Veille « Tout » ne doit pas être utilisée.

10.3 RACCORDEMENT DU PROGRAMMATEUR OVIEW

La centrale présente un connecteur BusT4 auquel il est possible de brancher l'unité de programmation « **Oview** », par le biais de l'interface IBT4N, qui permet de gérer totalement et rapidement la phase d'installation, d'entretien et de diagnostic de tout l'automatisme.

Pour accéder au connecteur, procéder tel qu'illustré à la figure et relier le connecteur dans le logement correspondant.

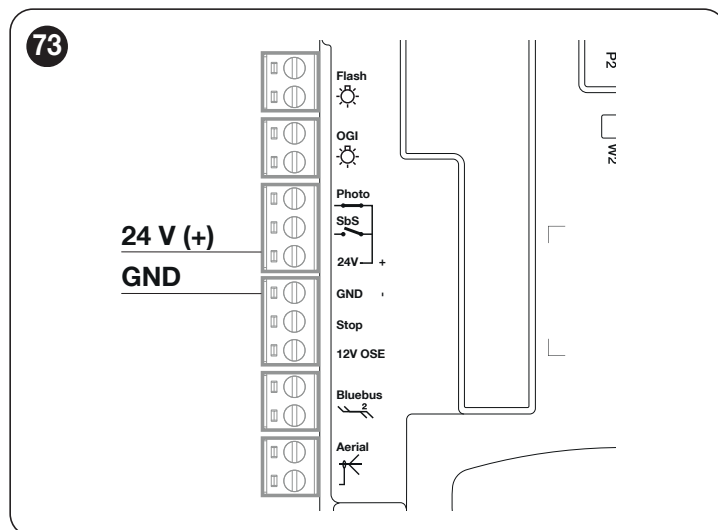


L'Oview peut être relié simultanément à plusieurs centrales (jusqu'à 16 sans précautions spéciales) et peut même rester branché à la centrale pendant le fonctionnement normal de l'automatisme. Dans ce cas, il peut être utilisé pour envoyer directement les commandes à la centrale en utilisant le menu « utilisateur ».

10.4 RACCORDEMENTS D'AUTRES DISPOSITIFS

S'il est nécessaire d'alimenter des dispositifs extérieurs, par exemple un lecteur de proximité pour cartes à transpondeur ou bien l'éclairage du sélecteur à clé, il est possible de prélever l'alimentation comme l'indique la figure.

La tension d'alimentation est de **24V** \pm **-30% ÷ +50%** avec courant maximum disponible de 100mA.



10.4.1 PHOTOCELLULE EPMOB ET ÉCLAIRAGE AUTOMATIQUE ELMM

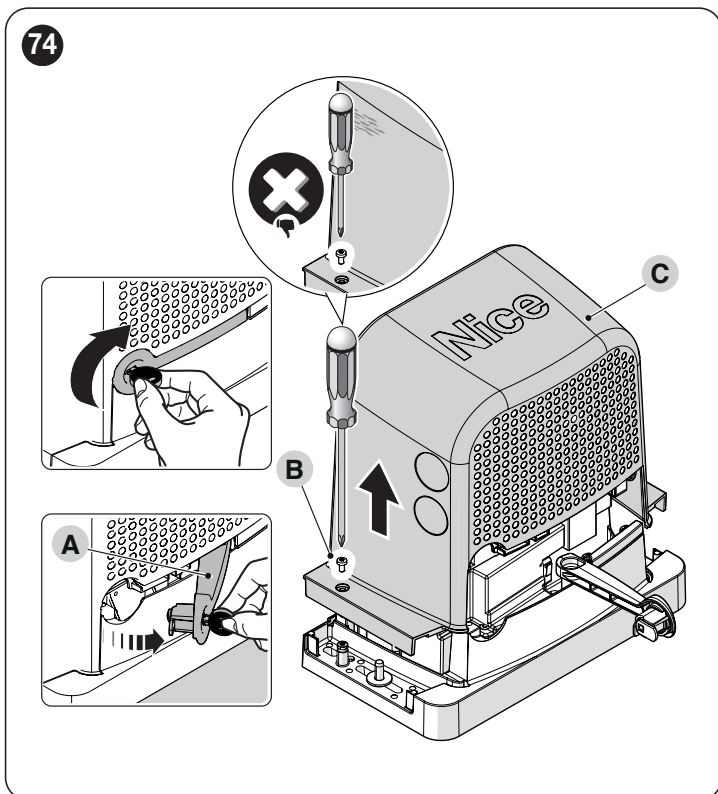
ROBUS 600 HS est fourni sans pattes de fixation pour les accessoires. Le kit RBSKITSAFE1 comprend les pattes et l'éclairage automatique ELMM.

À la place des photocellules EPMOB, il est possible d'installer les photocellules reflex EPMOR.

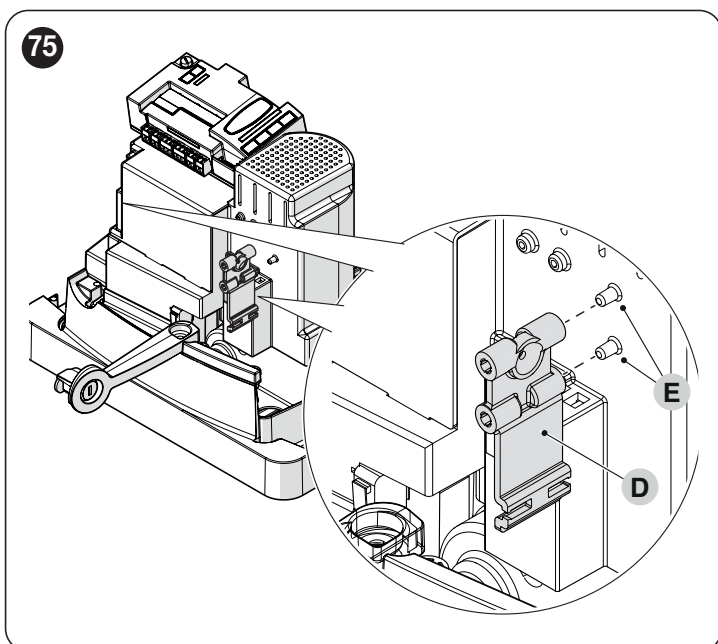
Se reporter également au manuel des accessoires fourni.

Pour effectuer le montage des accessoires :

1. À l'aide de la clé fournie, ouvrir le crochet de verrouillage (A)
2. desserrer les vis (B)
3. retirer le couvercle (C) («Figure 74»)



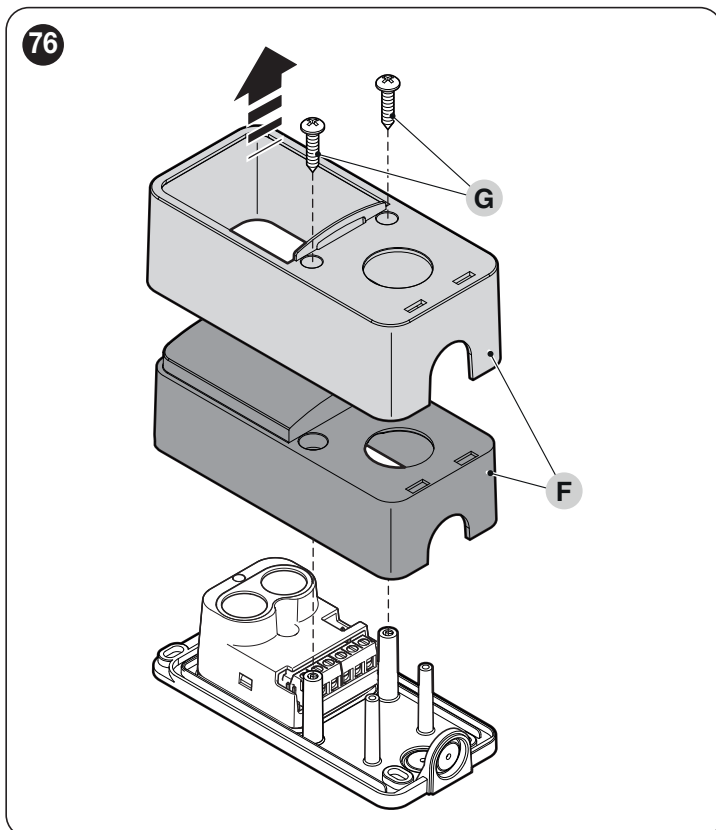
4. insérer la patte (D) sur les goupilles (E) («Figure 75»)



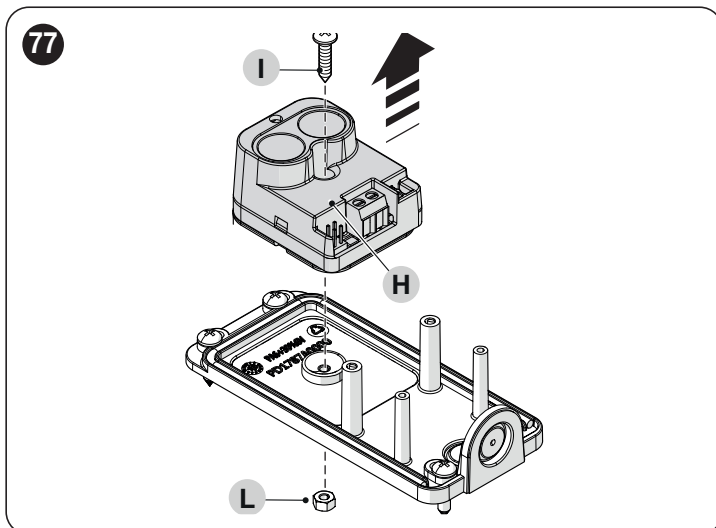
L'installation de la photocellule EPMOR est illustrée ci-dessous. Pour en savoir plus, se reporter également au manuel fourni avec la photocellule.

La procédure décrite est également valable pour l'installation de la photocellule EPMOB.


5. retirer les couvercles (F) en dévissant les vis (G) («Figure 76»)

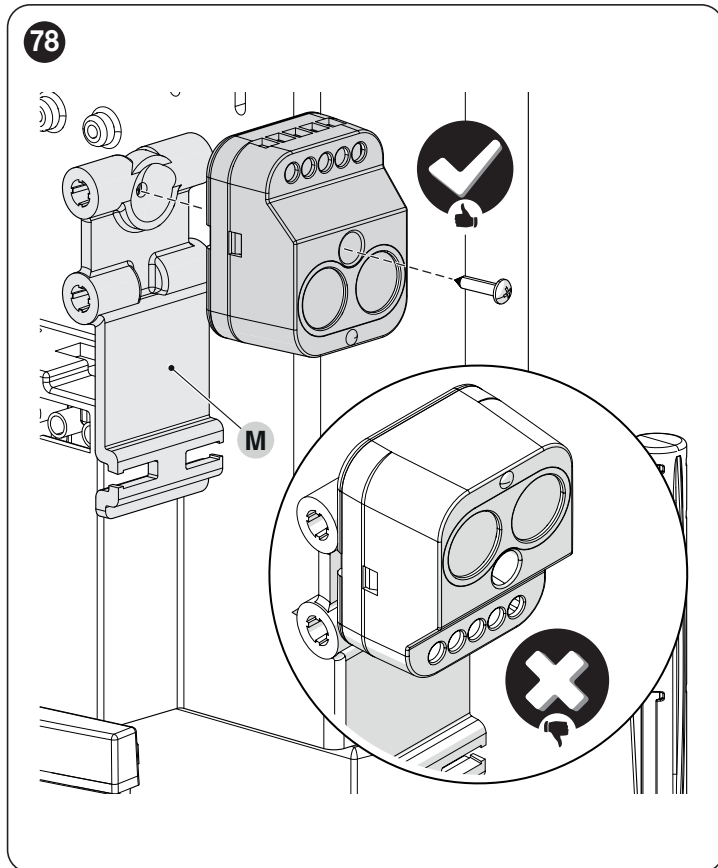


6. retirer la photocellule (H) en dévissant la vis (I) et en enlevant l'écrou (L) («Figure 77»)

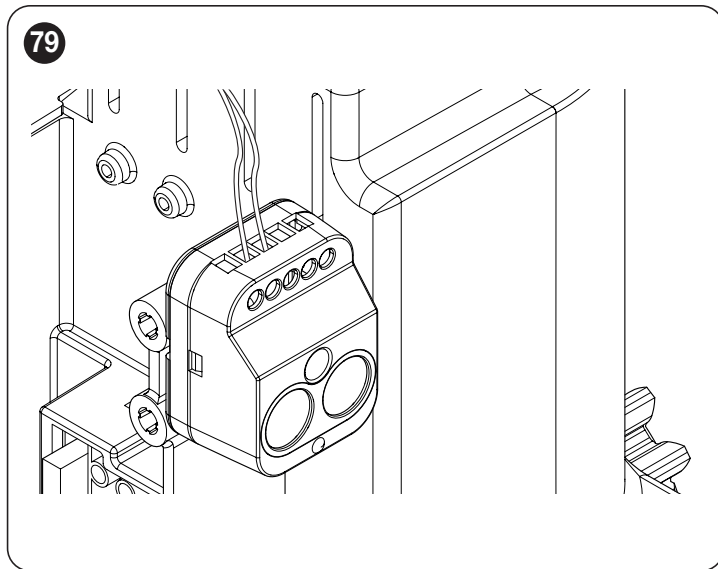



7. fixer la photocellule à la patte (M) à l'aide de la vis et de l'écrou enlevés précédemment («Figure 78»)

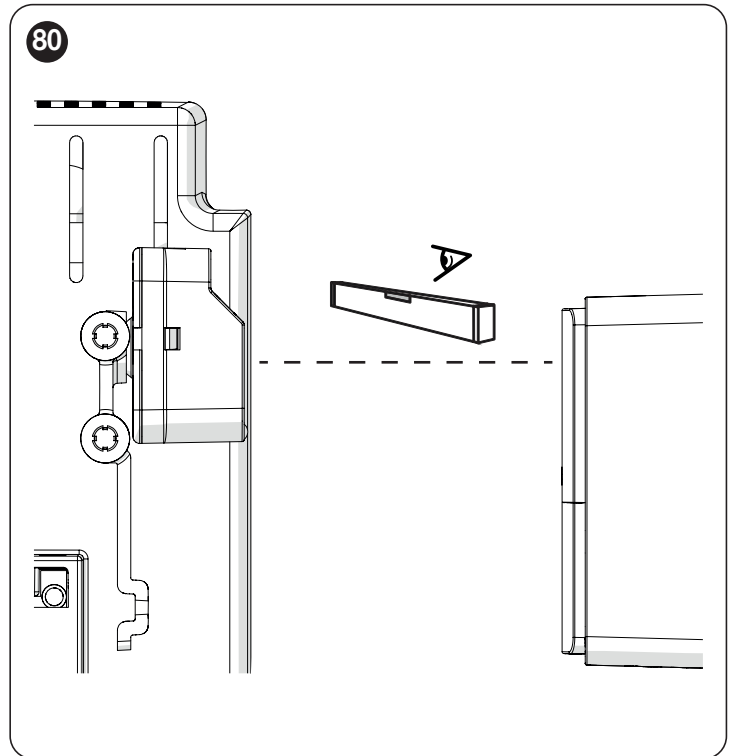
 **Attention !** Faire attention au sens d'installation de la photocellule.



8. effectuer les câblages électriques («Figure 79»)

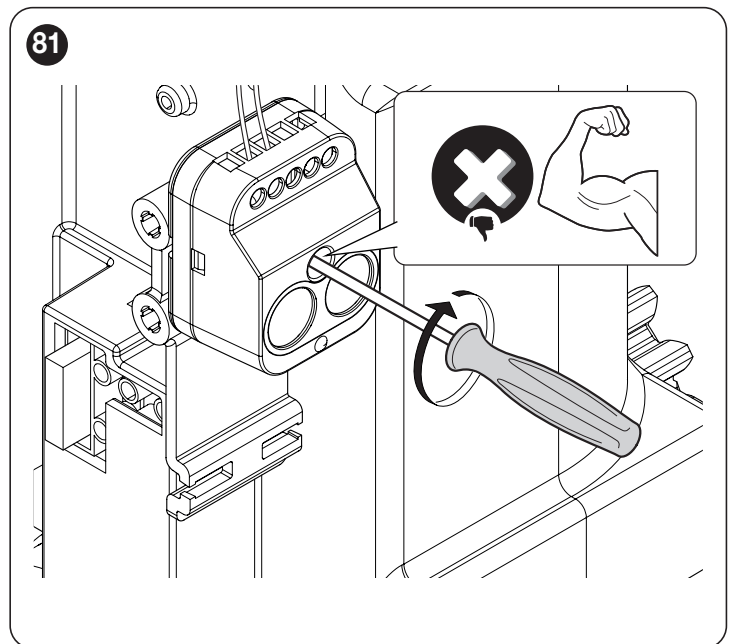


 **Attention !** Avant de procéder à la fixation définitive, vérifier que la photocellule soit alignée avec l'unité réfléchissante (EPMOB) ou (EPMOR).

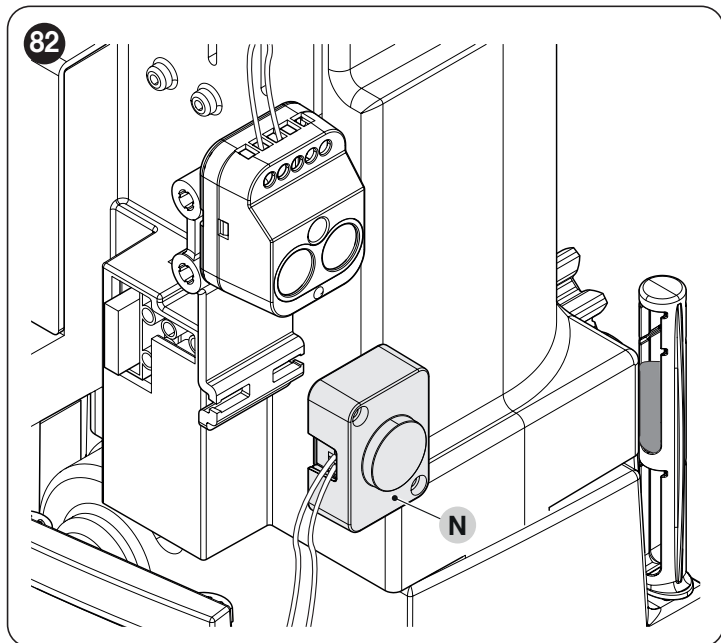


9. fixer définitivement la photocellule à la patte de fixation.

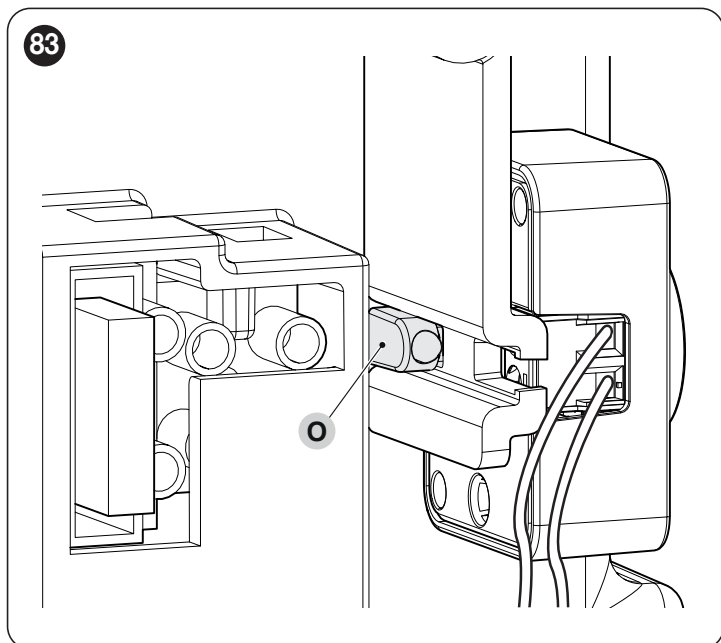
 **Ne pas exercer de pression excessive** lors de la fixation de la photocellule à la patte.



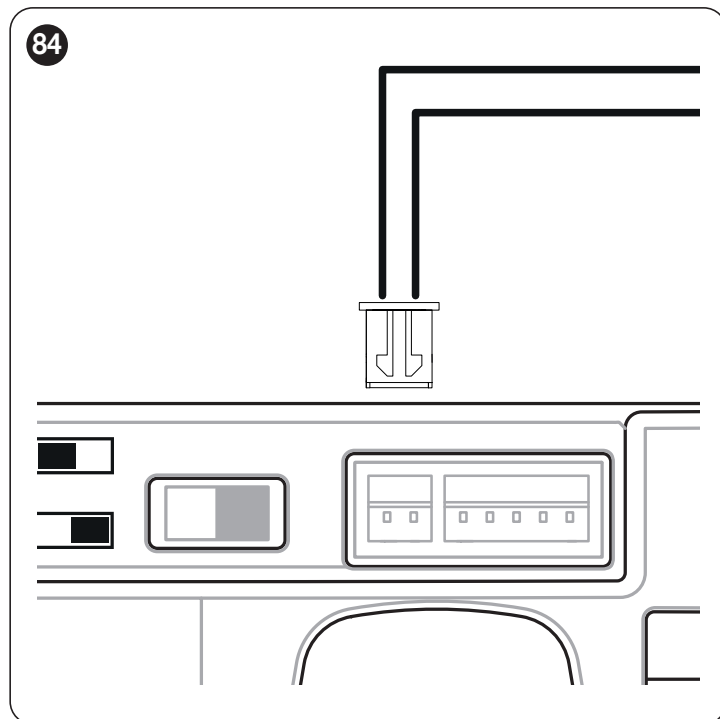
10. effectuer les câblages électriques de l'éclairage automatique ELMM (N) («Figure 82»)



11. fixer l'éclairage automatique à l'aide le clip (O) («Figure 83»)



12. connecter les câbles comme indiqué («Figure 84»)



1. positionner le couvercle
2. serrer les vis
3. fermer le crochet de verrouillage et retirer la clé fournie.

11 CARACTÉRISTIQUES TECHNIQUES



Toutes les caractéristiques techniques indiquées se réfèrent à une température ambiante de 20 °C (+/- 5 °C). Nice S.p.A. se réserve le droit d'apporter des modifications au produit à tout moment si elle le juge nécessaire, en garantissant dans tous les cas les mêmes fonctions et le même type d'utilisation prévu.

Tableau 33

CARACTÉRISTIQUES TECHNIQUES DE L'OPÉRATEUR			
Description	RB400 RB400/V1 RB400/AU01	RB600 RB600/V1 RB600/AU01	RB600HS RB600HS/V1 RB600HS/AU01
Typologie	Opérateur électromécanique pour le mouvement automatique de portails coulissants pour usage résidentiel avec centrale électronique de commande incorporée		
Pignon	Z15m4	Z15m4	Z15m4
Fréquence maximum des cycles de fonctionnement (au couple nominal)	80 cycles/jour (la logique commande limite les cycles à la valeur maximale prévue dans le « Tableau 3 »).	100 cycles/jour (la logique commande limite les cycles à la valeur maximale prévue dans le « Tableau 3 »).	100 cycles/jour (la logique commande limite les cycles à la valeur maximale prévue dans le « Tableau 3 »).
Temps maximum de fonctionnement continu (au couple nominal)	7 minutes (la logique de commande limite le fonctionnement continu au maximum prévu dans le « Tableau 3 »).	7 minutes (la logique de commande limite le fonctionnement continu au maximum prévu dans le « Tableau 3 »).	6 minutes (la logique de commande limite le fonctionnement continu au maximum prévu dans le « Tableau 3 »).
Limites d'utilisation	ROBUS est généralement en mesure d'automatiser des portails dont le poids ou la longueur correspondent aux limites prévues dans le « Tableau 1 ».		
Durabilité	Estimée entre 20 000 cycles et 250 000 cycles, suivant les conditions indiquées dans le « Tableau 3 ».		
Alimentation (230 V)	230V~ (+10% -15%) 50/60Hz	230V~ (+10% -15%) 50/60Hz	230V~ (+10% -15%) 50/60Hz
Version V1 (120 V)	120V~ 50/60Hz	120V~ 50/60Hz	120V~ 50/60Hz
Version AU01 (250 V)	250 V~ 50/60Hz	250V~ 50/60Hz	250 V~ 50/60Hz
Puissance maximum absorbée au démarrage [Correspondance en Ampères]	330W [2A] [3,9 A version /V1] [3,9 A version /AU01]	500W [2,5A] [3,9 A version /V1] [3,9 A version /AU01]	500W [2,5A] [3,9 A version /V1] [3,9 A version /AU01]
Classe d'isolement	1 (la mise à la terre est nécessaire)		
Alimentation de secours	Avec accessoire en option PS124		
Sortie feu clignotant [Note 1]	Pour 2 clignotant à led ELDC ou maximum 2 lampes 12 V, 21 W		
Sortie OGI [Note 1]	Pour 1 ampoule 24 V maximum 10 W (la tension de sortie peut varier de -30 à +50% et peut commander également des petits relais)		
Sortie BLUEBUS	Une sortie avec charge maximum de 15 unités BLUEBUS		
Entrée STOP	Pour les contacts normalement fermés, normalement ouverts ou à résistance constante de 8,2 kΩ ; en reconnaissance automatique (une variation par rapport à l'état mémorisé provoque la commande « STOP »)		
Entrée Sbs	Pour les contacts normalement ouverts (la fermeture du contact provoque la commande pas à pas)		
Entrée PHOTO	Entrée pour photocellules avec relais		
Entrée FERMETURE	Présente dans la carte d'extension (accessoire). Voir le paragraphe « Cartes d'extension d'E/S (accessoire en option) ».		
Entrée AUX_IN	Présente dans la carte d'extension (accessoire). Voir le paragraphe « Cartes d'extension d'E/S (accessoire en option) ».		
Connecteur radio	Connecteur SM pour récepteurs SMXI ou OXI		
Entrée ANTENNE radio	52 Ω pour câble type RG58 ou similaires		
Fonctions programmables	8 fonctions de type ON-OFF et 8 fonctions réglables. Voir les paragraphes « Programmation du premier niveau (ON-OFF) » et « Programmation deuxième niveau (paramètres réglables) ».		
Fonctions en reconnaissance automatique	Reconnaissance automatique des dispositifs connectés à la sortie BLUEBUS Reconnaissance automatique du type de dispositif de « STOP » (contact NO, NF ou résistance 8,2 kΩ) Reconnaissance automatique de la longueur de l'automatisme et calcul des points de ralentissement et d'ouverture partielle		

Note 1 La sortie peut être programmée avec d'autres fonctions (voir « **Tableau 19** » à la page 33 34) ou via des interfaces compatibles.

CARACTÉRISTIQUES TECHNIQUES DU RÉCEPTEUR RADIO INCORPORÉ	
Description	Caractéristique technique
Typologie	Récepteur bidirectionnel incorporé
Décodage	OXIBD : « BD » / « O-code »
Émetteurs mémorisables	Jusqu'à 100 s'ils sont mémorisés en « Mode 1 »
Impédance d'entrée	50 Ω
Fréquence de réception	433,92 MHz
Fréquence de transmission	433,92 MHz (uniquement BD)
Sensibilité	- 108 dBm
Puissance rayonnée (ERP)	< 10 mW (OXIBD)

CARACTÉRISTIQUES TECHNIQUES MODULE WIFI INTÉGRÉ (SI DISPONIBLE)	
Description	Caractéristique technique
Type interface WiFi avec antenne interne	802.11b/g/n – 2.4GHz
Sécurité WiFi	OPEN/WEP/WPA-PSK/WPA2-PSK
Bluetooth ®	v4.2 BR/EDR/BLE
Puissance rayonnée (EIRP)	P < 20 dBm

Déclaration de conformité UE et déclaration d'incorporation de « quasi-machine »

La déclaration de conformité CE peut être téléchargée sur le site www.niceforyou.com

Nice		Type
Made in Italy		RBS400
Nice SpA Via Callalta, 1 31046 Oderzo TV Italy		P/N:RBS400
250W	230V 50/60Hz	
3.6Nm	-20°C/+55°C	
IP44 10min	30Cycles/h(@55°C)	
S/N	SERIALNUMBER	YEAR
CE 0682 UK EAC		ES244500
www.Niceforyou.com	www.Niceforyou.com	
PROGRAMMING	INSTR. MANUAL	

Nice		Type
Made in Italy		RBS600
Nice SpA Via Callalta, 1 31046 Oderzo TV Italy		P/N:RBS600
450W	230V 50/60Hz	
9Nm	-20°C/+55°C	
IP44 7min	30Cycles/h(@55°C)	
S/N	SERIALNUMBER	YEAR
CE 0682 UK EAC		ES245300
www.Niceforyou.com	www.Niceforyou.com	
PROGRAMMING	INSTR. MANUAL	

Nice		Type
Made in Italy		RBS600HS
Nice SpA Via Callalta, 1 31046 Oderzo TV Italy		P/N:RBS600HS
450W	230V 50/60Hz	
5.9Nm	-20°C/+55°C	
IP44 7min	30Cycles/h(@55°C)	
S/N	SERIALNUMBER	YEAR
CE 0682 UK EAC		ES245400
www.Niceforyou.com	www.Niceforyou.com	
PROGRAMMING	INSTR. MANUAL	

13 MAINTENANCE DU PRODUIT

Pour maintenir un niveau de sécurité constant et pour garantir la durée maximum de tout l'automatisme, il faut effectuer une maintenance régulière.



La maintenance doit être effectuée dans le respect absolu des consignes de sécurité de la présente notice et selon les prescriptions des lois et des normes en vigueur.

Pour la maintenance de l'opérateur :

1. programmer une maintenance au maximum dans les 6 mois ou au bout de 2.000 manœuvres à compter de l'exécution de la dernière maintenance
2. couper toutes les sources d'alimentation électrique de l'automatisme, y compris les éventuelles batteries tampon
3. vérifier l'état de détérioration de tous les matériaux de composition de l'automatisme en faisant particulièrement attention aux éventuels phénomènes d'érosion ou d'oxydation des parties de la structure ; remplacer les parties qui n'offrent pas de garanties suffisantes
4. vérifier l'état d'usure des parties en mouvement : pignon, crémailière et toutes les parties du vantail, remplacer les parties usées
5. reconnecter les sources d'alimentation électrique et effectuer tous les essais et les contrôles prévus dans le paragraphe « **Essai de mise en service** » (page 24).

14 MISE AU REBUT DU PRODUIT



Ce produit fait partie intégrante de l'automatisation et doit par conséquent être éliminé avec celle-ci.

Comme pour les opérations d'installation, à la fin de la durée de vie de ce produit les opérations de démantèlement doivent être effectuées par du personnel qualifié.

Ce produit est composé de différents types de matériaux : certains peuvent être recyclés, d'autres doivent être éliminés. Informez-vous sur les systèmes de recyclage ou d'élimination prévus par les normes locales en vigueur pour cette catégorie de produit.



ATTENTION

Certains composants du produit peuvent contenir des substances polluantes ou dangereuses qui, si jetées dans la nature, pourraient avoir des effets nuisibles sur l'environnement et sur la santé des personnes.



Comme l'indique le symbole ci-contre, il est interdit de jeter ce produit avec les ordures ménagères. Procéder donc au « tri sélectif » des composants pour leur élimination conformément aux méthodes prévues par les normes locales en vigueur ou restituer le produit au vendeur lors de l'achat d'un nouveau produit équivalent.



ATTENTION

Les normes locales en vigueur peuvent prévoir de lourdes sanctions en cas d'élimination illégale de ce produit.

Avant d'utiliser pour la première fois l'automatisme, faites-vous expliquer par l'installateur l'origine des risques résiduels et consacrez quelques minutes à la lecture de ce manuel d'instructions et d'avertissements qui vous est remis par l'installateur. Conservez le manuel pour pouvoir le consulter pour n'importe quel doute futur et remettez-le à tout nouveau propriétaire de l'automatisme.



ATTENTION !

Votre automatisme est une machine qui exécute fidèlement vos commandes. Une utilisation inconsciente et impropre du produit peut le faire devenir dangereux :

- ne commandez pas le mouvement de l'automatisme si des personnes, des animaux ou des objets se trouvent dans son rayon d'action
- il est absolument interdit de toucher des parties de l'automatisme quand il est en mouvement
- les photocellules ne sont pas un dispositif de sécurité mais uniquement un dispositif auxiliaire à la sécurité. Elles sont construites selon une technologie extrêmement fiable mais peuvent, dans des situations extrêmes, connaître des problèmes de fonctionnement ou même tomber en panne ; dans certains cas, la panne peut ne pas être immédiatement évidente
- vérifier régulièrement le bon fonctionnement des photocellules.



IL EST ABSOLUMENT INTERDIT de transiter pendant que l'automatisme est en phase de fermeture ! Le passage n'est autorisé que si l'automatisme est complètement ouvert et à l'arrêt.



ENFANTS

Une installation d'automatisation garantit un haut niveau de sécurité. Grâce à ses systèmes de détection, elle contrôle et garantit ses mouvements en présence de personnes ou de choses. Il est toutefois prudent de ne pas laisser les enfants jouer à proximité de l'automatisme et de ne pas laisser les télécommandes à leur portée pour éviter des mises en marche involontaires. L'automatisme n'est pas un jouet !

Le produit ne peut être utilisé par des personnes (notamment les enfants) dont les capacités physiques, sensorielles ou mentales sont limitées, ou ne disposant pas de l'expérience ou des connaissances nécessaires, à moins que celles-ci aient pu bénéficier, par l'intermédiaire d'une personne responsable de leur sécurité, d'une surveillance ou d'instructions sur l'utilisation du produit.

Anomalie : si on constate tout comportement anormal de l'automatisme, couper l'alimentation électrique à l'installation et exécuter le déverrouillage manuel du moteur (voir les instructions en fin de chapitre) pour faire fonctionner l'automatisme manuellement. Ne jamais tenter de le réparer mais demander l'intervention de votre installateur de confiance.



Ne pas modifier l'installation et les paramètres de programmation et de réglage de la centrale : cette responsabilité incombe à votre installateur.

Coupeure ou absence d'alimentation électrique : attendre l'intervention de l'installateur ou le retour de l'électricité. Si l'installation n'est pas équipée d'alimentation de secours, l'automatisme peut être utilisé indifféremment en exécutant le déverrouillage manuel du moteur (voir les instructions en fin de chapitre) et en déplaçant l'automatisme manuellement.

Dispositifs de sécurité hors usage : il est possible de faire fonctionner l'automatisme même lorsque certains dispositifs de sécurité ne fonctionnent pas correctement ou sont hors d'usage. Il est possible de commander l'automatisme en mode « **homme-mort** » en procédant comme suit :

1. envoyer une commande pour actionner l'automatisme, avec un émetteur ou avec un sélecteur à clé, etc. Si tout est en ordre, l'automatisme se déplacera normalement, sinon le feu clignotant émet quelques clignotements et la manœuvre ne démarre pas (le nombre de clignotements dépend du motif pour lequel la manœuvre ne démarre pas)
2. dans ce cas, dans les 3 secondes, réactiver la commande et la garder active
3. après 2 secondes environ, l'automatisme effectuera la manœuvre demandée en mode « **Homme mort** ». Il continuera à se déplacer tant que la commande sera activée.



Si les dispositifs de sécurité sont hors service, il est recommandé de faire appel à un technicien qualifié dès que possible pour effectuer la réparation.

L'essai final, les maintenances périodiques et les éventuelles réparations doivent être documentés par la personne qui se charge des maintenances et les documents doivent être conservés par le propriétaire de l'installation. Les seules interventions que l'utilisateur peut effectuer périodiquement sont le nettoyage des lentilles des photocellules (utiliser un chiffon doux et légèrement humide) et l'enlèvement des feuilles ou des pierres qui pourraient entraver l'automatisme.



Avant d'effectuer toute opération de maintenance, l'utilisateur de l'automatisme doit déverrouiller manuellement le moteur afin d'éviter que quelqu'un actionne involontairement l'automatisme (voir les instructions en fin de chapitre).

Maintenance : pour maintenir un niveau de sécurité constant et pour garantir la durée maximum de tout l'automatisme, il faut effectuer une maintenance régulière (au moins tous les 6 mois).



Toute intervention de contrôle, maintenance ou réparation doit être exécutée exclusivement par du personnel qualifié.

Mise au rebut : à la fin de la vie utile de l'automatisme, assurez-vous que le démantèlement est effectué par du personnel qualifié et que les matériaux sont recyclés ou mis au rebut en respectant les normes locales en vigueur.

Changement des piles de la télécommande : si la radiocommande qui au bout d'une certaine période présente des problèmes de fonctionnement ou ne fonctionne plus du tout, cela pourrait dépendre tout simplement du fait que la pile est usagée (suivant l'intensité d'utilisation, il peut s'écouler plusieurs mois jusqu'à plus d'un an). Vous pouvez vérifier cet état de chose si le voyant de confirmation de la transmission est faible, s'il ne s'allume plus du tout ou s'il ne s'allume qu'un bref instant. Avant de vous adresser à l'installateur, essayez de remplacer la pile en utilisant celle d'un autre émetteur qui fonctionne encore : si cette intervention remédie au problème, il vous suffit de remplacer la pile usagée par une neuve du même type.

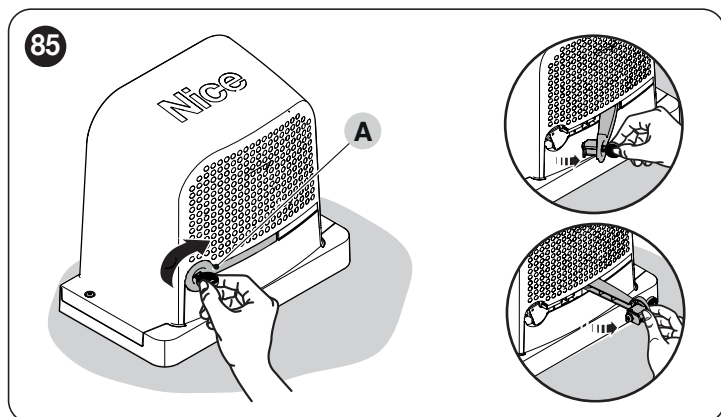
Débrayer et embrayer manuellement l'opérateur

L'opérateur est muni d'un système de débrayage mécanique qui permet d'ouvrir et de fermer l'automatisme manuellement.

Ces opérations manuelles doivent être effectuées en cas de coupure de courant électrique ou d'anomalies de fonctionnement ou dans les phases d'installation.

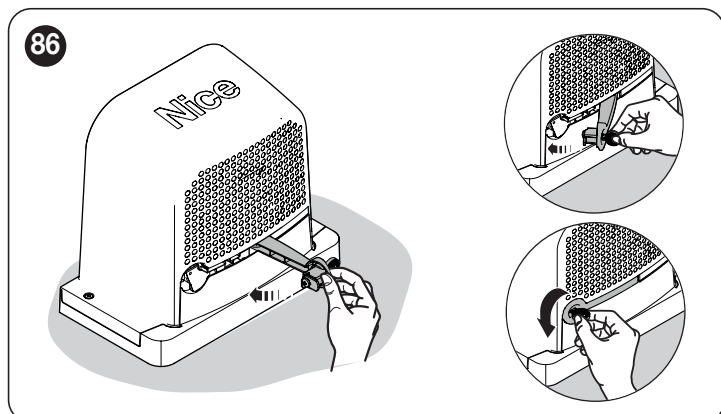
Pour effectuer le déverrouillage :

1. À l'aide de la clé fournie, ouvrir le crochet de verrouillage (A) («*Figure 85*»)



2. À ce stade, il est possible de déplacer manuellement l'automatisme dans la position souhaitée.

Pour effectuer le verrouillage, fermer le crochet de verrouillage, tourner la clé dans le sens inverse des aiguilles d'une montre, puis extraire cette dernière.



15 PARAMÈTRES ET FONCTIONS PROGRAMMABLES

Les pages suivantes énumèrent tous les paramètres et fonctions de la logique de commande avec leurs valeurs de référence. À l'exception de quelques paramètres qui ont des propriétés de lecture seule, presque tous les paramètres disponibles peuvent être modifiés par toutes les interfaces compatibles avec Nice.



ATTENTION : Nice se réserve le droit de modifier les valeurs de référence et les fonctionnalités sans préavis.

15.1 LÉGENDE DES SYMBOLES

Cette légende montre et décrit les symboles utilisés dans les pages suivantes.

(A) = Procédure automatique

 = Procédure manuelle

 = Paramètre multi-cartes

 = Paramètre en lecture seule - (Paramètre non modifiable)

15.2 PARAMÈTRES COMMUNS

Nom

Ce paramètre permet d'attribuer à l'automatisme un nom différent de l'original de manière à en faciliter l'identification (ex. « portail côté nord »). Il est possible d'utiliser un nom de 24 caractères maximum, espaces compris.

Ensemble (0 → 63, par défaut = 0)

L'ensemble est un numéro qui doit être attribué obligatoirement à chaque opérateur, récepteur ou autre dispositif pouvant être connecté dans un réseau BusT4, pour définir sa « zone d'appartenance ». Par la suite, durant l'utilisation des automatismes présents dans une installation complexe, il sera possible de commander simultanément tous les dispositifs qui ont le même numéro d'ensemble.

Adresse (1 → 127, par défaut = 3)

L'adresse est un numéro qui doit être attribué obligatoirement à chaque opérateur, récepteur ou autre dispositif pouvant être connecté à un réseau BusT4, pour le distinguer d'autres dispositifs présents dans un ensemble. Il faut donc que les dispositifs d'un ensemble aient une adresse différente.

Groupe (0 → 15, par défaut = 0)

La fonction permet d'attribuer à un dispositif qui doit être commandé (par exemple un opérateur ou autre dispositif pouvant être connecté à un réseau BusT4), un numéro qui permet à ce dispositif d'appartenir à un « groupe de commande » donné.

Peuvent appartenir à un même groupe plusieurs dispositifs appartenant aussi à des ensembles différents. Il est possible de créer jusqu'à 14 groupes de dispositifs et, en particulier, un même dispositif peut être inséré dans 4 groupes différents.

- commander simultanément différents dispositifs insérés dans un groupe, même si certains d'entre eux appartiennent à des ensembles différents:
- exploiter un récepteur unique, installé dans un des dispositifs qui fait partie d'un groupe, pour commander tous les dispositifs qui font partie de ce groupe.

Version du micrologiciel

La fonction permet d'afficher la version du micrologiciel présente dans un dispositif.

Version du matériel

La fonction permet d'afficher la version du matériel présent dans un dispositif.

Numéro de série

La fonction permet d'afficher le numéro de série qui identifie de manière univoque un dispositif. Ce numéro est différent pour chaque dispositif, même si du même modèle.



Recherche BlueBUS

(0x0A)

Cette fonction permet de lancer la procédure de reconnaissance des dispositifs connectés à l'entrée BlueBUS et à l'entrée STOP. Il est également utilisé pour identifier le sens de rotation du moteur (voir le paragraphe Sens de rotation du moteur) et effectuer l'association des cartes d'extension connectées.

Programmation des cotes

Cette fonction permet de mesurer la distance existant entre le fin de course de Fermeture et le fin de course d'Ouverture (longueur du vantail de l'automatisme). Cette mesure sert à la logique de commande pour calculer avec exactitude les points (cotes) où le vantail de l'automatisme doit commencer à ralentir sa course lors de l'exécution d'une manœuvre, et pour déterminer les cotes d'ouverture partielle.

Pour activer la recherche d'une cote, il faut appuyer sur la touche « **Démarrer** ».

– Vitesse de croisière (30 → 100 (%), par défaut = 40 (%))

Permet de définir la vitesse à utiliser pendant la procédure de programmation des cotes.

– Ouverture maximale

Cette fonction permet de visualiser la cote du fin de course en Ouverture, une fois que la reconnaissance a été effectuée.

– Ralentissement en ouverture

Fonction exprimée en mètres. Permet de programmer le point exact (cote) à partir duquel l'automatisme doit commencer à ralentir sa course avant d'atteindre le fin de course, à la fin de la manœuvre d'Ouverture. Après avoir programmé la cote souhaitée, il faut l'enregistrer en appuyant sur la touche « OK ».

– Ralentissement en fermeture

Fonction exprimée en mètres. Permet de programmer le point exact (cote) à partir duquel l'automatisme doit commencer à ralentir sa course avant d'atteindre le fin de course, à la fin de la manœuvre de Fermeture. Après avoir programmé la cote souhaitée, il faut l'enregistrer en appuyant sur la touche « OK ».

– Ouverture partielle 1

Fonction exprimée en mètres. Permet de programmer le point exact (cote) à partir duquel l'automatisme doit arrêter sa course suite à une commande « Ouverture partielle 1 » lors d'une manœuvre d'Ouverture. Après avoir programmé la cote souhaitée, il faut l'enregistrer en appuyant sur la touche « OK ».

– Ouverture partielle 2

Fonction exprimée en mètres. Permet de programmer le point exact (cote) à partir duquel l'automatisme doit arrêter sa course suite à une commande « Ouverture partielle 2 » lors d'une manœuvre d'Ouverture. Après avoir programmé la cote souhaitée, il faut l'enregistrer en appuyant sur la touche « OK ».

– Ouverture partielle 3

Fonction exprimée en mètres. Permet de programmer le point exact (cote) à partir duquel l'automatisme doit arrêter sa course suite à une commande « Ouverture partielle 3 » lors d'une manœuvre d'Ouverture. Après avoir programmé la cote souhaitée, il faut l'enregistrer en appuyant sur la touche « OK ».

**Les procédures d'effacement décrites ci-dessous ne peuvent pas être annulées.**

Cette fonction permet d'effacer la configuration de la logique de commande et les données qui y sont mémorisées en choisissant parmi les options disponibles :

– **Aucun effacement**

N'effectue aucun effacement ;

– **Dispositifs BlueBUS**

Efface la configuration des dispositifs BlueBUS acquis précédemment, de l'entrée STOP et des cartes d'extension ;

– **Cotes**

Efface toutes les cotes mémorisées ;

– **Valeurs des fonctions**

Efface toutes les valeurs et les réglages des fonctions prévues par la logique de commande, en les rétablissant aux réglages d'usine ;

– **Tout effacer**

Permet d'effacer toutes les données présentes dans la mémoire de la logique de commande (en les ramenant aux réglages d'usine), à l'exclusion des paramètres réservés : ensemble, adresse, version du matériel, version du logiciel, numéro de série.

15.4 PARAMÈTRES DE BASE**Fermeture automatique (ON → OFF, par défaut = OFF)**

(0x80)

La fonction permet d'activer dans la logique de commande la fermeture automatique à la fin d'une manœuvre d'Ouverture complète.

Fonction ON = la manœuvre de fermeture automatique commence à la fin du temps d'attente programmé dans la fonction « temps de pause ».

Fonction OFF : = le fonctionnement est de type « semi-automatique ».

Temps de pause (0 → 240(s), par défaut = 30s)

(0x81)

Cette fonction définit le temps d'attente souhaité qui passe entre la fin d'une manœuvre d'Ouverture et le début d'une manœuvre de Fermeture.



ATTENTION = Ce paramètre n'est utilisé que si la fonction « fermeture automatique » est ON.

Fermeture immédiate après passage devant photocellule

(0x86)

– **Active** (ON → OFF, par défaut = OFF)

La fonction permet de maintenir l'automatisme dans la position d'Ouverture uniquement pendant le temps nécessaire au passage de véhicules ou de personnes. Une fois ce temps écoulé, la manœuvre de Fermeture s'active automatiquement, elle commence à son tour après un certain temps programmé dans la fonction « temps d'attente ». (La fonction utilise des photocellules pour détecter le passage de personnes/véhicules et déclencher les manœuvres de fermeture).

Fonction ON = active la fonctionnalité « Fermeture immédiate après passage devant photocellule ».

Fonction OFF = la fonctionnalité est désactivée.



ATTENTION – La fonction « Fermeture immédiate après passage devant photocellule » est automatiquement désactivée si pendant la manœuvre en cours on envoie une commande de Stop qui bloque la manœuvre.

– **Mode** (OUVERTURE TOTALE → OUVERTURE JUSQU'À LIBÉRATION DES PHOTOCÉLULES, par défaut = OUVERTURE JUSQU'À LIBÉRATION DES PHOTOCÉLULES)

Ce paramètre est configuré en usine sur la modalité « ouverture jusqu'à libération des photocellules ». La fonction présente 2 modalités de fonctionnement :

- **ouverture totale** – si durant une manœuvre de Fermeture les dispositifs de sécurité (photocellules) interviennent, l'automatisme commence à exécuter une manœuvre d'Ouverture complète. Après le « temps d'attente », l'automatisme démarre de manière autonome la manœuvre de fermeture.

- **ouverture jusqu'à libération des photocellules** = si durant une manœuvre de Fermeture les dispositifs de sécurité (photocellules) interviennent, l'automatisme commence à exécuter une manœuvre d'Ouverture qui se poursuit jusqu'à ce que les photocellules soient libérées. À ce point la manœuvre s'arrête et après que le temps d'attente programmé dans la fonction « temps d'attente » s'est écoulé, l'automatisme commence la manœuvre de Fermeture. Remarque : si la « Fermeture automatique » n'est pas active, la logique de commande passe en modalité « Ouverture totale ».

- **Temps d'attente** (0 → 250(s), par défaut = 5s)

Cette fonction permet de programmer dans la logique de commande le temps d'attente souhaité qui passe entre la fin d'une manœuvre d'Ouverture (ou la libération des photocellules) et le début d'une manœuvre de Fermeture.

Fermeture dans tous les cas

(0x87)

- **Active** (ON → OFF, par défaut = OFF)

Cette fonction permet à l'automatisme d'effectuer de manière autonome une manœuvre de fermeture après une coupure de courant. La fonction est activée uniquement après une coupure de courant.

Fonction ON = au retour du courant, la manœuvre de fermeture est exécutée.

Fonction OFF = au retour du courant, l'automatisme reste à l'arrêt.



ATTENTION = Pour des questions de sécurité, quand la fonction est active la manœuvre de Fermeture est précédée d'un temps d'attente programmé dans la fonction « temps d'attente » (voir ci-dessous).

- **Mode** (FERMETURE DANS TOUS LES CAS → SAUVEGARDER FERMETURE AUTOMATIQUE, par défaut = FERMETURE DANS TOUS LES CAS)

La fonction présente 2 modalités de fonctionnement :

- **Fermeture dans tous les cas** = après une coupure de courant, lorsque le courant est rétabli et que le temps indiqué dans le paramètre « temps d'attente » s'est écoulé, l'automatisme effectue une fermeture automatique
- **sauvegarder fermeture automatique** = en activant cette modalité, après une coupure électrique, au rétablissement du courant on peut obtenir deux résultats :
 - exécution de la fermeture automatique avec le respect du temps programmé dans la fonction « temps de préclignotement », si au moment de la coupure de courant le compte à rebours du temps susmentionné était en cours ;
 - exécution de la manœuvre de Fermeture si au moment de la coupure de courant la fermeture automatique était en cours et la manœuvre n'avait pas été achevée.

Remarque : si avant la coupure de courant la fermeture automatique a été annulée (par exemple, avec l'envoi de la commande Halte), au rétablissement du courant électrique la manœuvre de Fermeture n'est pas exécutée.

- **Temps d'attente** (0 → 20(s), par défaut = 5s)

Ce paramètre permet de programmer dans la logique de commande le temps d'attente souhaité qui passe entre le redémarrage dû à une coupure de courant et le début d'une manœuvre de Fermeture. Ce paramètre est géré uniquement lorsque le mode « ACTIVE » est sur ON.

Gestion de force

(0x47)

- **Force en ouverture** (10 → 100 (%), par défaut = 70 %)

La fonction permet de configurer la force que le moteur peut utiliser durant une manœuvre d'Ouverture.

- **Force ralentissement ouverture** (10 → 100 (%), par défaut = 70 %)

Cette fonction permet de configurer la force que le moteur peut utiliser durant la phase de ralentissement d'une manœuvre d'Ouverture.

- **Force en fermeture** (10 → 100 (%), par défaut = 70 %)

La fonction permet de configurer la force que le moteur peut utiliser durant une manœuvre de Fermeture

- **Force ralentissement fermeture** (10 → 100 (%), par défaut = 70 %)

Cette fonction permet de configurer la force que le moteur peut utiliser durant la phase de ralentissement d'une manœuvre de Fermeture

- **Temps d'intervention force** (0 → 500ms, par défaut (divers) 4 x ☐)

La fonction permet de régler le temps d'intervention maximal pendant les différentes phases d'exécution de la manœuvre.

[Carte 1] - Temps d'intervention maximal pendant la manœuvre d'ouverture (0 → 500ms)

[Carte 2] - Temps d'intervention maximal pendant la phase de ralentissement d'une manœuvre d'ouverture (0 → 500ms)

[Carte 3] - Temps d'intervention maximal pendant la manœuvre de fermeture (0 → 500ms)

[Carte 4] - Temps d'intervention maximal pendant la phase de ralentissement d'une manœuvre de fermeture (0 → 500ms).

- **Vitesse d'ouverture** (25 → 100 (%), par défaut = 60%)

Cette fonction permet de programmer la vitesse que le moteur doit avoir durant une manœuvre d'Ouverture.

- **Vitesse ralentissement ouverture** (22 → 100 (%), par défaut = 22 %)

Cette fonction permet de programmer la vitesse que le moteur doit avoir durant la phase de ralentissement d'une manœuvre d'Ouverture.

- **Vitesse de fermeture** (25 → 100 (%), par défaut = 60 %)

La fonction permet de programmer la vitesse que le moteur doit avoir durant une manœuvre de Fermeture.

- **Vitesse ralentissement fermeture** (22 → 100 (%), par défaut = 22 %)

Cette fonction permet de programmer la vitesse que le moteur doit avoir durant la phase de ralentissement d'une manœuvre de Fermeture.

Démarrage

(0x8F)

- **Active** (ON → OFF, par défaut = OFF)

Cette fonction est utile en présence de frottements statiques élevés (par exemple, neige ou glace bloquant l'automatisme) car elle permet d'augmenter momentanément la vitesse et la force utilisées dans les premiers instants du démarrage (voir temps de démarrage)

Fonction ON = les valeurs attribuées aux fonctions concernant la force et la vitesse du moteur sont augmentées (momentanément) pour donner plus de puissance au moteur durant la phase initiale d'une manœuvre

Fonction OFF = fonctionnement normal

- **Temps de démarrage** (0 → 10 (s), par défaut = 0s)

Cette fonction permet de programmer la durée du démarrage initial du moteur



ATTENTION ! La fonction n'a d'effet que si la fonction « démarrage » est sur ON.

- **Active** (ON \rightarrow OFF, par défaut = OFF)

Cette fonction permet de générer un préclignotement avant le début de chaque manœuvre pour signaler à l'avance une situation dangereuse. Les temps de préclignotement peuvent être configurés pour chaque sens de marche

Fonction ON = active le temps de préclignotement qui s'écoule entre l'allumage du signal clignotant et le début d'une manœuvre d'Ouverture ou de Fermeture

Fonction OFF = l'allumage du signal clignotant coïncide avec le début de la manœuvre

- **Temps en ouverture** (1 \rightarrow 10 (s), par défaut = 3s)

Cette fonction permet de programmer le temps de clignotement qui signale le début imminent d'une manœuvre d'Ouverture ; il est associé à la fonction « préclignotement ».

- **Temps en fermeture** (1 \rightarrow 10 (s), par défaut = 3s)

Cette fonction permet de programmer le temps de clignotement qui signale le début imminent de la manœuvre de Fermeture ; il est associé à la fonction « préclignotement ».

Veille

(0x8B)

- **Active** (ON \rightarrow OFF, par défaut = OFF)

Cette fonction permet de réduire au maximum la consommation d'électricité car, une fois le « temps d'attente » écoulé à la fin de chaque manœuvre, les sorties, les périphériques intérieures et les led d'état s'éteignent.

Fonction ON = Active la fonction veille selon le profil choisi sur « Mode ». Cette fonction est particulièrement utile en cas de fonctionnement sur batterie

Fonction OFF = fonctionnement normal de l'automatisme

- **Mode** (sécurités \rightarrow BlueBUS \rightarrow tout, tout sauf WiFi, par défaut = sécurités)

La fonction veille présente 4 modes de fonctionnement :

- **sécurités** - La logique de commande éteint les émetteurs des photocellules BlueBUS et toutes les led, sauf la led BlueBUS qui clignote plus lentement.
- **BlueBUS** - La logique de commande éteint la sortie BlueBUS (les dispositifs) et toutes les led, sauf la led BlueBUS qui clignote plus lentement.
- **tout** - La logique de commande éteint : la sortie BlueBUS (les dispositifs), les sorties de la logique de commande (et les éventuels modules d'extension), la tension des services 12 V, le module WiFi (si présent) et toutes les led, à l'exception de la led BlueBUS qui clignotera beaucoup plus lentement.
- **tout sauf Wifi** - La logique de commande éteint : la sortie BlueBUS (les dispositifs), les sorties de la logique de commande (et les éventuels modules d'extensions), la tension des services 12 V, et toutes les led, à l'exception de la led Bluebus qui clignotera beaucoup plus lentement.
Le module WiFi intégré n'est pas éteint dans ce mode !.



ATTENTION ! Quand la logique de commande reçoit une commande de déplacement, le plein fonctionnement est rétabli. À la fin de la manœuvre, si la fonction est ON, la logique de commande réactive le mode Veille.

- **Temps d'attente** (5 \rightarrow 250 (s), par défaut = 60s)

Cette fonction permet de programmer le temps qui doit s'écouler entre la fin de l'exécution d'une manœuvre et le début de la fonction de « Veille».

- **Mode MASTER SLAVE**

La fonction **tout** et **tout sauf Wifi** sur le slave est inhibée bien que la led « L4 » indique ce mode comme étant activé (voir le paragraphe « **Schéma des connexions** » ou le tableau « **Tableau 18** »)

Verrouillage automatisme (ON \rightarrow OFF, par défaut = OFF)

(0x9A)

La fonction permet d'inhiber les déplacements de l'automatisme.

Fonction ON = aucune commande envoyée ne sera exécutée, à l'exclusion de la commande « Pas à pas haute priorité », « Déverrouiller », « Déverrouiller et fermer » et « Déverrouiller et ouvrir ».

Fonction OFF = fonctionnement normal

Blocage touches (ON → OFF, par défaut = OFF)**(0x9C)**

La fonction permet de désactiver le fonctionnement des touches présentes dans la logique de commande. Cette fonction est particulièrement utile en présence d'enfants

Fonction ON = la logique de commande inhibe toute commande effectuée par les touches de la logique de commande

Fonction OFF = fonctionnement normal

**Attention ! La touche Radio reste activée****Inhibition de la radio interne (ON → OFF, par défaut = OFF)****(0x9B)**

Cette fonction permet d'inhiber le fonctionnement de la radio interne. Cette fonction est particulièrement utile en cas d'utilisation d'un récepteur extérieur avec fiche SM (accessoires en option) appartenant à la famille OXI, OXIBD, etc.

Fonction ON = désactive le fonctionnement du récepteur interne

Fonction OFF = fonctionnement normal (radio intégrée activée)

Valeur brève inversion (0,5 → 5 (s), par défaut = 3 (s))**(0x31)**

Cette fonction permet de programmer le temps de manœuvre de la brève inversion que la logique commande comme manœuvre de sécurité après qu'un obstacle ait été détecté ou lors de la commande « Halte ».

Temps de fonctionnement maximal (10 → 250 (s), par défaut = 120 (s))**(0xA7)**

Cette fonction définit la durée maximale à disposition pour chaque manœuvre. Après ce temps, la logique de commande effectue un STOP automatique, en bloquant la manœuvre en cours. Cette fonction est particulièrement utile pour sauvegarder l'intégrité du moteur électrique.

Temps serrure électrique (0,1 → 10 (s), par défaut = 2 (s))**(0x5A)**

Ce paramètre permet de programmer dans la logique de commande le temps qui doit s'écouler entre la fin d'une manœuvre de Fermeture et le début d'une manœuvre d'Ouverture.

Temps ventouse (0,1 → 10 (s), par défaut = 2 (s))**(0x5C)**

Ce paramètre permet de programmer dans la logique de commande le temps qui doit s'écouler entre la fin d'une manœuvre de Fermeture et le début d'une manœuvre d'Ouverture quand la ventouse est décrochée.

Temps éclairage automatique (0 → 240 (s), par défaut = 60 (s))**(0x5B)**

Ce paramètre permet de programmer la durée pendant laquelle l'éclairage automatique reste allumé à la fin de chaque manœuvre ou suite à une commande « éclairage automatique temporisateur »

Fonctions programmables à l'aide du programmeur Oview**Mode slave :**

Ce paramètre est de type ON / OFF ; la valeur configurée à l'usine est « OFF ». En présence de deux opérateurs qui doivent fonctionner de manière synchronisée, chacun étant installé sur l'un des deux vantaux d'un portail ou d'une porte de garage, l'un doit faire office d'élément primaire (Master) et l'autre secondaire (Slave). Pour obtenir cette configuration, régler le moteur Master sur OFF et le moteur Slave sur ON.

16 COMMANDES DISPONIBLES

Les tableaux suivants énumèrent toutes les commandes disponibles et interprétables par la logique de commande. Ces commandes sont divisées en commandes **BASE** et **ÉTENDUES** et peuvent être utilisées à partir de n'importe quelle source (radiocommande, entrées filaires sur bornier, interfaces compatibles Nice, etc.)

16.1 COMMANDES DE BASE

Commandes utilisées dans une installation typique

Tableau 36

DESCRIPTION DES COMMANDES DE BASE	
Configuration de la commande	Description
Ouverture	Il s'agit de la commande de base pour effectuer un mouvement d'ouverture.
Fermeture	Il s'agit de la commande de base pour effectuer un mouvement de fermeture.
Arrêt	Il s'agit de la commande de base pour interrompre un mouvement de l'automatisme.
Ouverture partielle 1	La logique de commande fait exécuter à l'automatisme la manœuvre d'Ouverture jusqu'à ce que soit atteinte la cote programmée dans la fonction « ouverture partielle 1 ».
Pas-à-pas	La logique de commande fait exécuter à l'automatisme la manœuvre successive à celle qui a été exécutée précédemment (ou encore en exécution), selon l'ordre des manœuvres prévues dans la séquence programmée de la commande.

16.2 COMMANDES ÉTENDUES

Commandes utilisées dans le cas de besoins plus complexes (immeubles en copropriété, entreprises, etc.)

Tableau 37

DESCRIPTION DES COMMANDES ÉTENDUES	
Configuration de la commande	Description
Pas à pas haute priorité	La logique de commande fait exécuter à l'automatisme la manœuvre successive à celle qui a été exécutée précédemment (ou encore en exécution), par rapport à l'ordre des manœuvres prévues dans la séquence programmée. Important = Cette commande est exécutée même si la commande « verrouiller » est configurée dans la logique de commande.
Fonction collective (pas à pas fonctionnement collectif)	La logique de commande fait exécuter à l'automatisme la séquence « fermeture - stop - ouverture - ouverture » jusqu'à ce que la cote d'Ouverture maximale soit atteinte. La commande de fermeture ne peut être donnée qu'après avoir atteint la cote d'ouverture maximale.
Ouverture partielle 2	La logique de commande fait exécuter à l'automatisme la manœuvre d'Ouverture jusqu'à ce que soit atteinte la cote programmée dans la fonction « ouverture partielle 2 ».
Ouverture partielle 3	La logique de commande fait exécuter à l'automatisme la manœuvre d'Ouverture jusqu'à ce que soit atteinte la cote programmée dans la fonction « ouverture partielle 3 ».
Bloquer	À l'envoi de cette commande, la logique de commande se bloque et n'exécute plus aucun type de commande, à l'exclusion des commandes « Pas à pas haute priorité », « Déverrouiller », « Déverrouiller et fermer » et « Déverrouiller et ouvrir ».
Ouvrir et Déverrouiller	La logique de commande fait exécuter à l'automatisme la manœuvre d'ouverture jusqu'à ce que la cote programmée comme « ouverture » soit atteinte, puis verrouille l'automatisme.
Fermer et verrouiller	La logique de commande fait exécuter à l'automatisme la manœuvre de fermeture jusqu'à ce que la cote programmée comme « fermeture » soit atteinte, puis verrouille l'automatisme.
Déverrouiller	La logique de commande se déverrouille en reprenant son fonctionnement normal (toutes les commandes envoyées peuvent être exécutées).
Déverrouille et ouvre	Déverrouille l'automatisme et effectue une manœuvre d'Ouverture.
Déverrouille et ferme	Déverrouille l'automatisme et effectue une manœuvre de Fermeture.
Éclairage automatique ON/OFF	Cette commande inverse l'état d'allumage et d'extinction de l'éclairage automatique sur la logique de commande. L'éclairage automatique peut rester allumé pendant un maximum de 240 secondes (4 minutes), après quoi il s'éteint automatiquement.
Temporisateur éclairage automatique	Cette commande permet d'activer et de désactiver l'éclairage automatique présent sur la logique de commande. Le temps d'allumage peut être personnalisé jusqu'à un maximum de 240 secondes (4 minutes).
Activer ouverture automatique	Grâce à cette commande, il est possible d'activer la fonction des photocellules de commande BlueBUS et des entrées configurées comme « ouv. fonct. collectif ». Par exemple, lorsque les photocellules de commande sont occupées, la logique de commande fait effectuer une manœuvre d'ouverture à l'automatisme.
Désactiver ouverture automatique	Cette commande permet de désactiver la modalité « active ouverture automatique » décrite ci-dessus.

17.1 CONFIGURATION STANDARD

Cette section regroupe les configurations disponibles qui peuvent être associées aux entrées de la logique de commande (y compris les éventuelles cartes d'extension).



Important ! Pour un fonctionnement correct de la logique de commande, il faut associer aux entrées la commande souhaitée et ensuite le mode de fonctionnement souhaité.



ATTENTION ! Le comportement de la commande est géré en fonction des modes de la liste « mode de fonctionnement ». La configuration par défaut est mise en évidence en gras.

Tableau 38

MODES DE FONCTIONNEMENT DES COMMANDES		
COMMANDE	DESCRIPTION	MODES DE FONCTIONNEMENT (en gras par défaut)
Aucune commande	N'exécute aucune commande (utile pour inhiber l'interaction d'une entrée sur un bornier)	Non applicable
Pas à pas (Entrée gérée comme NO)	La logique de commande fait exécuter à l'automatisme la manœuvre qui suit celle précédemment exécutée (ou encore en cours d'exécution)	Ouverture - Stop - Fermeture - Stop Ouverture - stop - fermeture - ouverture Ouverture - fermeture- ouverture - fermeture Pas à pas fonct. collectif 1 Pas à pas fonct. collectif 2 Pas à pas 2 Homme mort Mode « industriel »
Ouverture partielle 1 (Entrée gérée comme NO)	La logique de commande fait exécuter à l'automatisme la manœuvre d'ouverture jusqu'à ce que la cote programmée « ouverture partielle 1 » soit atteinte	Ouverture - Stop - Fermeture - Stop Ouverture - stop - fermeture - ouverture Ouverture - fermeture- ouverture - fermeture Pas à pas fonct. collectif 1 Pas à pas fonct. collectif 2 Homme mort Mode « industriel »
Ouverture (Entrée gérée comme NO)	La logique de commande fait exécuter à l'automatisme la manœuvre d'Ouverture jusqu'à ce que la cote d « ouverture » programmée soit atteinte	Ouverture - stop - ouverture Ouverture fonct. collectif 1 Ouverture fonct. collectif 2 Ouverture 2 Ouverture homme mort
Fermeture (Entrée gérée comme NO)	La logique de commande fait exécuter à l'automatisme la manœuvre de Fermeture jusqu'à ce que la cote de « fermeture » programmée soit atteinte	Fermeture - stop - fermeture Fermeture fonct. collectif 1 Fermeture fonct. collectif 2 Fermeture à action maintenue
Arrêt (Entrée gérée comme NO)	La logique de commande arrête la manœuvre en cours et effectue l'action programmée sur les « configurations disponibles »	Stop et brève inversion Stop
Photo (entrée gérée comme NF)	La logique de commande gère l'entrée comme une sécurité	Stop et inversion (complète) Stop et brève inversion Arrêt Stop temporaire
Photo1 (entrée gérée comme NF)	La logique de commande gère l'entrée comme une sécurité	Stop et inversion (complète) Stop et brève inversion Arrêt Stop temporaire
Photo2 (entrée gérée comme NF)	La logique de commande gère l'entrée comme une sécurité	Stop et inversion (complète) Stop et brève inversion Arrêt Stop temporaire
Photo3 (entrée gérée comme NF)	La logique de commande gère l'entrée comme une sécurité	Stop et inversion (complète) Stop et brève inversion Arrêt Stop temporaire
Halte en ouverture	La logique de commande exécute la commande associée lorsque l'entrée (configurée comme ALT) change d'état pendant une manœuvre d'ouverture	Alt Halte et brève inversion Halte et inversion
Halte en fermeture	La logique de commande exécute la commande associée lorsque l'entrée (configurée comme ALT) change d'état pendant une manœuvre de fermeture	Alt Halte et brève inversion Halte et inversion
Ouverture en urgence	La logique de commande ne force une commande d'ouverture que lorsque l'alimentation principale fait défaut. Attention = La fonction n'est activée que si une alimentation secondaire est présente (par exemple, une batterie).	Ouv. fonct. collectif

MODES DE FONCTIONNEMENT DES COMMANDES		
COMMANDE	DESCRIPTION	MODES DE FONCTIONNEMENT (en gras par défaut)
Fermeture en urgence	La logique de commande ne force une commande de fermeture que lorsque l'alimentation principale fait défaut. Attention = La fonction n'est activée que si une alimentation secondaire est présente (par exemple, une batterie).	Fermeture fonct. collectif
Détection d'obstacle en ouverture	La logique de commande exécute la commande associée lorsqu'un obstacle est détecté pendant une manœuvre d'ouverture.	Alt Halte et brève inversion Halte et inversion
Détection d'obstacle en fermeture	La logique de commande exécute la commande associée lorsqu'un obstacle est détecté change d'état pendant une manœuvre de fermeture.	Alt Halte et brève inversion Halte et inversion

17.2 CONFIGURATION DES FONCTIONS DE SÉCURITÉ

Les paramètres énumérés ci-dessous ne peuvent être associés à aucune entrée physique mais sont utilisés par l'automatisme pour toutes les fonctions strictement liées à la sécurité.

En particulier, il est possible de définir la commande à faire exécuter par la logique de commande **pendant un mouvement** en cas d'intervention de l'entrée **STOP** (et de toutes les entrées configurées comme HALTE) ou en cas de **détection d'un obstacle**.

Les commandes suivantes sont disponibles et configurables dans la section des commandes.

Tableau 39

MODES DE FONCTIONNEMENT DES COMMANDES		
FONCTIONS	DESCRIPTION	MODES DE FONCTIONNEMENT (en gras par défaut)
Halte en ouverture	La logique de commande exécute la commande associée lorsque l'entrée (configurée comme HALTE) change d'état pendant une manœuvre d'ouverture.	Non défini Halte Halte et brève inversion Halte et inversion
Halte en fermeture	La logique de commande exécute la commande associée lorsque l'entrée (configurée comme HALTE) change d'état pendant une manœuvre de fermeture.	Non défini Alt Halte et brève inversion Halte et inversion
Détection d'obstacle en ouverture	La logique de commande exécute la commande associée lorsqu'un obstacle est détecté pendant une manœuvre d'ouverture.	Non défini Alt Halte et brève inversion Halte et inversion
Détection d'obstacle en fermeture	La logique de commande exécute la commande associée lorsqu'un obstacle est détecté change d'état pendant une manœuvre de fermeture.	Non défini Alt Halte et brève inversion Halte et inversion

17.3 DESCRIPTION DES MODES DE COMMANDE

La liste ci-dessous décrit les différents modes de fonctionnement disponibles sur la logique de commande.

Tableau 40

CONFIGURATION DES COMMANDES	
MODES DE FONCTIONNEMENT	DESCRIPTION
Mode « industriel »	La séquence suivante est exécutée : - « Ouverture en semi-automatique » - « Fermeture à action maintenue ».
Homme mort	La manœuvre d'Ouverture ou de Fermeture n'est effectuée que si l'on maintient la pression sur la commande (action maintenue). Lorsque la commande est relâchée, la logique de commande exécute une commande STOP.
Fermeture - stop - fermeture	La séquence décrite est exécutée.
Fermeture fonct. collectif 1	La séquence « fermeture - fermeture » est exécutée. Si la commande est envoyée plusieurs fois, elle n'est pas prise en compte jusqu'à ce que la position de fermeture maximale soit atteinte.
Fermeture fonct. collectif 2	La séquence « fermeture - fermeture » est exécutée. Si la commande est envoyée plusieurs fois, elle n'est pas prise en compte jusqu'à ce que la position de fermeture maximale soit atteinte. Attention = Si la commande persiste plus de 2 secondes, la logique de commande exécute une commande « Stop ».
Fermeture à action maintenue	La manœuvre de Fermeture n'est effectuée que si la commande persiste (action maintenue). Lorsque la commande est relâchée, la logique de commande exécute une commande STOP.
Ouverture - Stop - Fermeture - Stop	La séquence décrite est exécutée.
Ouverture - stop - fermeture - ouverture	La séquence décrite est exécutée.
Ouverture - fermeture-ouverture - fermeture	La séquence décrite est exécutée.
Ouverture - stop - ouverture	La séquence décrite est exécutée.

MODES DE FONCTIONNEMENT	DESCRIPTION
Ouverture fonct. collectif 1	La séquence décrite « ouverture - ouverture » est exécutée. Si la commande est envoyée plusieurs fois, elle n'est pas prise en compte jusqu'à ce que la position d'ouverture maximale soit atteinte.
Ouverture fonct. collectif 2	La séquence décrite « ouverture - ouverture » est exécutée. Si la commande est envoyée plusieurs fois, elle n'est pas prise en compte jusqu'à ce que la position d'ouverture maximale soit atteinte. Attention = Si la commande persiste plus de 2 secondes, la logique de commande exécute une commande « Stop ».
Ouverture 2	La manœuvre d'Ouverture est exécutée. ATTENTION = Si la commande persiste plus de 2 secondes, la logique de commande exécute une commande « ouverture partielle 1 ».
Ouverture homme mort	La manœuvre d'Ouverture n'est effectuée que si la commande persiste (action maintenue). Lorsque la commande est relâchée, la logique de commande exécute une commande STOP.
Pas à pas fonctionnement collectif	La séquence « fermeture - stop - ouverture - ouverture » est exécutée jusqu'à ce que la cote d'Ouverture maximale soit atteinte. Si cette commande est suivie de l'envoi d'une autre commande, l'application exécute la manœuvre de Fermeture dans le même ordre.
Pas à pas fonct. collectif 2	La séquence « fermeture - stop - ouverture - ouverture » est exécutée jusqu'à ce que la cote d'Ouverture maximale soit atteinte. Si cette commande est suivie de l'envoi d'une autre commande, l'application exécute la manœuvre de Fermeture dans le même ordre. ATTENTION = Si la commande persiste plus de 2 secondes, la logique de commande exécute une commande « Stop »
Pas à pas 2	Exécution de la séquence « ouverture - stop - fermeture -ouverture». ATTENTION = Si la commande persiste plus de 2 secondes, la logique de commande exécute une commande « ouverture partielle 1 »
Arrêt	À la réception de cette commande, la logique de commande arrête la manœuvre en cours progressivement et rapidement (pas instantanément).
Stop et brève inversion	La logique de commande arrête la manœuvre en cours et fait exécuter à l'automatisme une brève inversion dans la direction opposée
Stop et inversion	La logique de commande bloque la manœuvre en cours et active l'inversion complète en sens inverse. La logique de commande bloque la manœuvre en cours et active l'inversion complète en sens inverse.
Stop temporaire	La logique de commande bloque la manœuvre en cours tant que la commande est active. Par contre, quand la commande n'est plus active, la logique de commande fait exécuter à l'automatisme une manœuvre d'Ouverture. ATTENTION = Durant l'exécution de la manœuvre d'Ouverture cette commande est ignorée
Alt	À la réception de la commande, la logique de commande bloque instantanément la manœuvre en cours.
Halte et brève inversion	À la réception de la commande, la logique de commande arrête instantanément la manœuvre en cours et fait exécuter à l'automatisme une brève inversion de la manœuvre dans la direction opposée.
Halte et inversion	À la réception de la commande, la logique de commande arrête instantanément la manœuvre en cours et fait exécuter à l'automatisme une inversion totale de la manœuvre dans la direction opposée

18 CONFIGURATION DES ENTRÉES

Cette section regroupe les fonctions disponibles qui peuvent être associées aux entrées sur la logique de commande et sur les éventuelles cartes d'extension (accessoires en option).

Les entrées sur le bornier de la logique de commande sont identifiées comme suit :

- **ENTRÉE 1** (0x71) (par défaut = **Pas à Pas**)
- **ENTRÉE 2** (0x72) (par défaut = **Photo**)

Les entrées disponibles sur les cartes d'extension sont identifiées comme suit :

- **ENTRÉE 3** (0x73) (si présente) (Par défaut = **Ouverture**)
- **ENTRÉE 4** (0x74) (si présente) (Par défaut = **Fermeture**)
- **ENTRÉE 5** (0x7C) (si présente) (Par défaut = **Ouverture partielle 1**)
- **ENTRÉE 6** (0x7D) (si présente) (Par défaut = **Ouverture en urgence**)



En plus des commandes de base et étendues décrites dans les paragraphes « Paramètres de base » et « Commandes étendues », les fonctions indiquées dans le tableau suivant sont fournies pour les entrées du bornier

Tableau 41

CONFIGURATION DES ENTRÉES	
FONCTION	DESCRIPTION
Photo (entrée gérée comme NF)	La logique de commande gère l'entrée comme une sécurité en interprétant la commutation de l'entrée comme une intervention de la photocellule « PHOTO ».
Photo 1 (entrée gérée comme NF)	La logique de commande gère l'entrée comme une sécurité en interprétant la commutation de l'entrée comme une intervention de la photocellule « PHOTO1 ».
Photo 2 (entrée gérée comme NF)	La logique de commande gère l'entrée comme une sécurité en interprétant la commutation de l'entrée comme une intervention de la photocellule « PHOTO2 ».
Photo 3 (entrée gérée comme NF)	La logique de commande gère l'entrée comme une sécurité en interprétant la commutation de l'entrée comme une intervention de la photocellule « PHOTO3 ».
Ouverture en urgence (entrée gérée comme NF)	La logique de commande ne force une commande d'ouverture que lorsque l'entrée s'ouvre. Aucune commande ne peut interrompre la manœuvre initiée par l'entrée d'urgence et seule l'intervention d'une sécurité (photocellules ou entrée HALTE) peut suspendre la demande. Attention = En cas d'intervention d'une sécurité, la logique de commande tentera plusieurs fois la manœuvre. En cas d'interventions répétées, la manœuvre sera suspendue.
Fermeture en urgence (entrée gérée comme NF)	La logique de commande ne force une commande de fermeture que lorsque l'entrée s'ouvre. Aucune commande ne peut interrompre la manœuvre initiée par l'entrée d'urgence et seule l'intervention d'une sécurité (photocellules ou entrée HALTE) peut suspendre la demande. Attention = En cas d'intervention d'une sécurité, la logique de commande tentera plusieurs fois la manœuvre. En cas d'interventions répétées, la manœuvre sera suspendue.



Important – Pour un fonctionnement correct de la logique de commande, il faut associer aux entrées une commande ou fonction et ensuite le mode de fonctionnement souhaité selon le « Description des modes de commande ». Tous les paramètres sont pré-réglés en usine mais peuvent être modifiés si nécessaire.

19 CONFIGURATION DES SORTIES

Cette section énumère les fonctions disponibles sur les sorties de la logique de commande et sur les éventuelles cartes d'extension (accessoires en option).

19.1 CONFIGURATION SORTIES LOGIQUE DE COMMANDE

Cette option regroupe les fonctions disponibles et associables aux sorties présentes sur la logique de commande d'un automatisme.

Les sorties de la logique de commande sont identifiées comme :

- **SORTIE 1** (0x51) (par défaut = **Clignotant**)
- **SORTIE 2** (0x52) (par défaut = **/ Sca/OGI**)



ATTENTION ! Les sorties sont limitées à 24 Vcc - 10W

Tableau 42

CONFIGURATION SORTIES LOGIQUE DE COMMANDE		
FONCTION	ID	DESCRIPTION
Non défini (Aucun)		La logique de commande force l'état de la sortie sur éteint. Aucune commande ou interaction de la logique de commande ne peut changer l'état de la sortie.
Sca/OGI (témoin portail ouvert)	(0x01)	Le voyant programmé indique les états de fonctionnement de la logique de commande : voyant éteint = automatisme dans la position de Fermeture maximale ; clignotant lent = automatisme en phase d'exécution manœuvre d'ouverture ; clignotant rapide = automatisme en phase d'exécution manœuvre de fermeture ; voyant allumé fixe = automatisme dans la position d'Ouverture maximale.
Portail ouvert	(0x02)	Le voyant programmé indique les états de fonctionnement de la logique de commande : voyant allumé = automatisme dans la position d'Ouverture maximale voyant éteint = automatisme dans d'autres positions.
Portail fermé	(0x03)	Le voyant programmé indique les états de fonctionnement de la logique de commande : voyant allumé = automatisme dans la position de fermeture maximale ; voyant éteint = automatisme dans d'autres positions. Sortie active 24 Vcc/maxi. 10 W.
Entretien	(0x04)	Le voyant programmé indique le comptage des manœuvres effectuées et par conséquent, la nécessité ou pas d'une intervention de maintenance sur l'installation : voyant allumé pendant 2 s au début de la manœuvre d'Ouverture = nombre de manœuvres inférieur à « 80 % » ; voyant clignotant durant l'exécution de toute la manœuvre = nombre de manœuvres entre 80 et 100 % ; voyant toujours clignotant = nombre de manœuvres supérieur à 100 %.
Photo-test	(0x25)	La sortie alimente les photocellules à relais et vérifie qu'elles sont intactes au début de la manœuvre. Le type d'interaction est étroitement lié à la configuration des entrées configurées comme PHOTO, PHOTO1 et PHOTO2.
Clignotant	(0x05)	Cette fonction permet au signal clignotant d'indiquer l'exécution de la manœuvre en cours. Les clignotants sont régulièrement cadencés (0,5 secondes allumé ; 0,5 secondes éteint). Ce mode permet de commander la sortie avec une tension de 12Vcc.
Clignotant1	(0x13)	Cette fonction permet d'activer/désactiver la sortie indépendamment de l'état du moteur. Les activations sont régulièrement cadencées (0,5 secondes allumée ; 0,5 secondes éteinte).
Clignotant 24V	(0x17)	Cette fonction permet au signal clignotant d'indiquer l'exécution de la manœuvre en cours. Les clignotants sont régulièrement cadencés (0,5 secondes allumé ; 0,5 secondes éteint). Ce mode commande la sortie avec une tension de 24Vcc.
Éclairage automatique	(0x06)	La sortie suit l'état de l'éclairage automatique sur la logique de commande.
État porte	(0x1E)	La sortie suit l'état du mouvement du moteur, quel que soit le sens de la marche : voyant allumé = moteur en marche voyant éteint = moteur arrêté.
Présence	(0x23)	Avec l'automatisme à l'arrêt, l'intervention de n'importe quelle photocellule active la sortie pendant un temps de 5 secondes (le temps n'est pas programmable).
Serrure électrique 1 [note 1]	(0x07)	Quand cette fonction est programmée, lorsque la manœuvre d'Ouverture est exécutée, la serrure électrique s'active pendant un temps égal à celui programmé dans la fonction « temps serrure électrique ».
Butée électrique 1 [note 1]	(0x09)	Il est possible de brancher sur la sortie une butée électronique (versions avec électroaimant sans dispositif électronique). Pendant la manœuvre d'ouverture, la butée électronique est activée et reste active pour libérer l'automatisme et exécuter la manœuvre. À la fin de la manœuvre de fermeture, s'assurer que le verrou électrique se réenclenche mécaniquement.

CONFIGURATION SORTIES LOGIQUE DE COMMANDE		
FONCTION	ID	DESCRIPTION
Ventouse 1 [note 1]	(0x0B)	Quand cette fonction est programmée, la sortie s'active quand l'automatisme est en position de Fermeture maximale. Remarque : dans toutes les autres situations la sortie est désactivée. Quand la ventouse se désactive, avant qu'une manœuvre d'Ouverture commence, le temps programmé intervient dans la fonction « temps ventouse »
Feu à sens unique	(0x1A)	Si elle est programmée comme « feu à sens unique » : lumière allumée = automatisme dans la position d'Ouverture maximale lumière éteinte = automatisme dans d'autres positions.
Feu rouge	(0x0D)	Cette fonction indique l'activité de l'automatisme durant les phases d'une manœuvre de Fermeture : clignotement lent = exécution de la manœuvre de Fermeture ; lumière fixe = automatisme dans la position de Fermeture maximale ; lumière éteinte = automatisme dans d'autres positions.
Feu vert	(0x0E)	Cette fonction indique l'activité de l'automatisme durant les phases d'une manœuvre d'Ouverture : clignotement lent = exécution de la manœuvre d'Ouverture ; lumière fixe = automatisme dans la position d'Ouverture maximale ; lumière éteinte = automatisme dans d'autres positions.
Avertisseur	(0x1D)	Cette fonction active l'alarme sonore dans le cas où la fonctionnalité UL325 est active (si disponible).
Canal radio n°1 Canal radio n°2 Canal radio n°3 Canal radio n°4	(0x0F) (0x10) (0x11) (0x12)	Si ce canal radio est sélectionné pour la configuration de la sortie, à l'envoi d'une commande via l'émetteur, cette sortie s'active et reste ainsi tant que la commande persiste. Il est utile en cas d'installation de dispositifs extérieurs dans la même installation (par exemple, une lumière auxiliaire) à commander avec un seul émetteur. ATTENTION = Si dans le récepteur de la logique de commande ce canal radio n'est pas libre parce qu'une commande y a déjà été mémorisée, quand on active le canal avec l'émetteur, la logique de commande active exclusivement la sortie programmée, en ignorant la commande vers le moteur. ATTENTION = Cette fonctionnalité n'est actuellement pas disponible avec les émetteurs de la famille BIDI.

[note 1] = Seuls des dispositifs contenant l'électro-aimant peuvent être connectés

19.2 CONFIGURATION SORTIES - MODULES D'EXTENSION

Cette option regroupe les fonctions disponibles et associables aux sorties présentes sur les cartes d'extension. Les sorties des cartes d'extension sont identifiées comme :

- **SORTIE 3** (0x53) (si présente) (Par défaut = **Sca/OGI**)
- **SORTIE 4** (0x54) (si présente) (Par défaut = MLAE22 = **Lumière de présence**, MLEA44 = **Portail fermé**)
- **SORTIE 5** (0x55) (si présente) (Par défaut = **Canal radio 4**)
- **SORTIE 6** (0x56) (si présente) (Par défaut = **Photo-test**)



ATTENTION ! Les sorties sont limitées à 24 Vcc - 10W

Tableau 43

CONFIGURATION DES SORTIES DES MODULES D'EXTENSION		
FONCTION	ID	DESCRIPTION
Non défini (Aucun)		La logique de commande force l'état de la sortie sur éteint. Aucune commande ou interaction de la logique de commande ne peut changer l'état de la sortie.
Sca/OGI (témoin portail ouvert) [note 2]	(0x01)	Le voyant programmé indique les états de fonctionnement de la logique de commande : voyant éteint = automatisme dans la position de Fermeture maximale ; clignotant lent = automatisme en phase d'exécution manœuvre d'ouverture ; clignotant rapide = automatisme en phase d'exécution manœuvre de fermeture ; voyant allumé fixe = automatisme dans la position d'Ouverture maximale.
Portail ouvert	(0x02)	Le voyant programmé indique les états de fonctionnement de la logique de commande : voyant allumé = automatisme dans la position d'Ouverture maximale voyant éteint = automatisme dans d'autres positions.
Portail fermé	(0x03)	Le voyant programmé indique les états de fonctionnement de la logique de commande : voyant allumé = automatisme dans la position de fermeture maximale ; voyant éteint = automatisme dans d'autres positions. Sortie active 24 Vcc/maxi. 10 W.
Entretien [note 2]	(0x04)	Le voyant programmé indique le comptage des manœuvres effectuées et par conséquent, la nécessité ou pas d'une intervention de maintenance sur l'installation : voyant allumé pendant 2 s au début de la manœuvre d'Ouverture = nombre de manœuvres inférieur à « 80 % ; voyant clignotant durant l'exécution de toute la manœuvre = nombre de manœuvres entre 80 et 100 % ; voyant toujours clignotant = nombre de manœuvres supérieur à 100 %.

CONFIGURATION DES SORTIES DES MODULES D'EXTENSION		
FONCTION	ID	DESCRIPTION
Photo-test	(0x25)	La sortie alimente les photocellules à relais et vérifie qu'elles sont intactes au début de la manœuvre. Le type d'interaction est étroitement lié à la configuration des entrées configurées comme PHOTO, PHOTO1 et PHOTO2.
Clignotant1 [note 2]	(0x13)	Cette fonction permet d'activer/désactiver la sortie indépendamment de l'état du moteur. Les activations sont régulièrement cadencées (0,5 secondes allumée ; 0,5 secondes éteinte).
Clignotant 24V	(0x17)	Cette fonction permet au signal clignotant d'indiquer l'exécution de la manœuvre en cours. Les clignotants sont régulièrement cadencés (0,5 secondes allumé ; 0,5 secondes éteint). Ce mode commande la sortie avec une tension de 24Vcc.
Éclairage automatique	(0x06)	La sortie suit l'état de l'éclairage automatique sur la logique de commande.
Présence	(0x23)	Avec l'automatisme à l'arrêt, l'intervention de n'importe quelle photocellule active la sortie pendant un temps de 5 secondes (le temps n'est pas programmable).
Serrure électrique 1 [note 1] [note 3]	(0x07)	Quand cette fonction est programmée, lorsque la manœuvre d'Ouverture est exécutée, la serrure électrique s'active pendant un temps égal à celui programmé dans la fonction « temps serrure électrique ».
Butée électrique 1 [note 1] [note 2]	(0x09)	Il est possible de brancher sur la sortie une butée électronique (versions avec électroaimant sans dispositif électronique). Pendant la manœuvre d'ouverture, la butée électronique est activée et reste active pour libérer l'automatisme et exécuter la manœuvre. À la fin de la manœuvre de fermeture, s'assurer que le verrou électrique se réenclenche mécaniquement.
Ventouse 1 [note 1] [note 2]	(0x0B)	Quand cette fonction est programmée, la sortie s'active quand l'automatisme est en position de Fermeture maximale. Remarque : dans toutes les autres situations la sortie est désactivée. Quand la ventouse se désactive, avant qu'une manœuvre d'Ouverture commence, le temps programmé intervient dans la fonction « temps ventouse ».
Feu à sens unique	(0x1A)	Si elle est programmée comme « feu à sens unique » : voyant allumé = automatisme dans la position d'Ouverture maximale voyant éteint = automatisme dans d'autres positions.
Feu rouge	(0x0D)	Cette fonction indique l'activité de l'automatisme durant les phases d'une manœuvre de Fermeture : clignotement lent = exécution de la manœuvre de Fermeture ; lumière fixe = automatisme dans la position de Fermeture maximale ; lumière éteinte = automatisme dans d'autres positions.
Feu vert	(0x0E)	Cette fonction indique l'activité de l'automatisme durant les phases d'une manœuvre d'Ouverture : clignotement lent = exécution de la manœuvre d'Ouverture ; lumière fixe = automatisme dans la position d'Ouverture maximale ; lumière éteinte = automatisme dans d'autres positions.
Canal radio n°1 Canal radio n°2 Canal radio n°3 Canal radio n°4	(0x0F) (0x10) (0x11) (0x12)	Si ce canal radio est sélectionné pour la configuration de la sortie, ce canal s'active à l'envoi d'une commande via l'émetteur. Il est utile en cas d'installation de dispositifs extérieurs dans la même installation (par exemple, une lumière auxiliaire) à commander avec un seul émetteur. ATTENTION = Si dans le récepteur de la logique de commande ce canal radio n'est pas libre parce qu'une commande y a déjà été mémorisée, quand on active le canal avec l'émetteur, la logique de commande active exclusivement la sortie programmée, en ignorant la commande vers le moteur. ATTENTION = Cette fonctionnalité n'est actuellement pas disponible avec les émetteurs de la famille BIDI.

[note 1] = Seuls des dispositifs contenant l'électro-aimant peuvent être connectés.

[note 2] = La fonctionnalité n'est pas disponible dans la sortie de puissance.

[note 3] = Utiliser un relais externe et une alimentation de soutien.

NOTES

A series of horizontal dashed lines for writing notes.



Nice SpA
Via Callalta, 1
31046 Oderzo TV Italy
info@niceforyou.com

www.niceforyou.com

IDV077A00FRD_05-2024