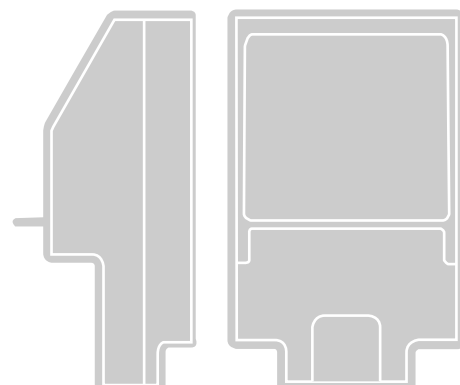


## BiDi-WiFi



### Funkschnittstelle BiDi-WiFi

**DE** - Anweisungen und Hinweise für den INSTALLATEUR  
für die Installation und Konfiguration von Nice Steuerungen

## INHALT

<b>1</b>	<b>ALLGEMEINE SICHERHEITSHINWEISE UND VORSICHTSMASSNAHMEN</b> .....	<b>2</b>
<b>2</b>	<b>PRODUKTBESCHREIBUNG</b> .....	<b>3</b>
2.1	Verzeichnis der Komponenten des Produkts .....	3
<b>3</b>	<b>INSTALLATION</b> .....	<b>3</b>
3.1	Überprüfungen vor der Installation .....	3
3.2	Installation .....	3
<b>4</b>	<b>LED-SIGNALE</b> .....	<b>4</b>
<b>5</b>	<b>VOLLSTÄNDIGES RESET</b> .....	<b>5</b>
5.1	Vollständiges Reset .....	5
5.2	Reset Firmware .....	5
<b>6</b>	<b>TECHNISCHE DATEN</b> .....	<b>5</b>
<b>7</b>	<b>ENTSORGUNG DES GERÄTS</b> .....	<b>5</b>



**ACHTUNG!** – Diese Anleitung enthält wichtige sicherheitsrelevante Anweisungen und Hinweise. Lesen Sie alle Teile dieser Anleitung aufmerksam durch. Bei Zweifeln die Installation unverzüglich abbrechen und den Nice Kundendienst kontaktieren.



**ACHTUNG!** – Wichtige Anweisungen: Diese Anleitung für zukünftige Wartungsarbeiten oder zur Entsorgung des Produkts an einem sicheren Ort aufbewahren.



**ACHTUNG!** – Alle Installations- und Anschlussarbeiten dürfen ausschließlich mit von der Stromversorgung getrennter Steuerung von qualifiziertem Fachpersonal ausgeführt werden.

- Dieses Produkt darf nur im Innenbereich oder durch das Gehäuse der Steuerung gegen Wettereinflüsse geschützt verwendet werden.
- Das Gehäuse des Geräts nicht öffnen, da es nicht reparierbare elektrische Schaltkreise enthält.
- Das Verpackungsmaterial des Geräts muss in Übereinstimmung mit den örtlichen Vorschriften entsorgt werden.
- Keine Änderungen an Geräteteilen ausführen. Andere Arbeitsgänge als die ausdrücklich angegebenen können Betriebsstörungen verursachen. Der Hersteller haftet nicht für Schäden, die durch Änderungen am Produkt entstehen.
- Das Gerät von Wärmequellen und offenen Flammen fernhalten. Diese können das Produkt beschädigen und Betriebsstörungen verursachen.
- Das Produkt darf nicht von Personen (einschließlich Kindern) mit eingeschränkten physischen, sensorischen oder geistigen Fähigkeiten oder mangelnder Erfahrung bzw. Kenntnis verwendet werden. Die Bedienung des Produkts muss unter Aufsicht und Anleitung einer für ihre Sicherheit verantwortlichen Person erfolgen.
- Sicherstellen, dass Kinder nicht mit dem Produkt spielen.
- Die Hinweise in der Bedienungsanleitung des Motors lesen, der mit **BiDi-WiFi** verbunden ist.
- Das Produkt vorsichtig handhaben und darauf achten, dass es nicht durch Quetschungen, Stöße oder Herunterfallen beschädigt wird.

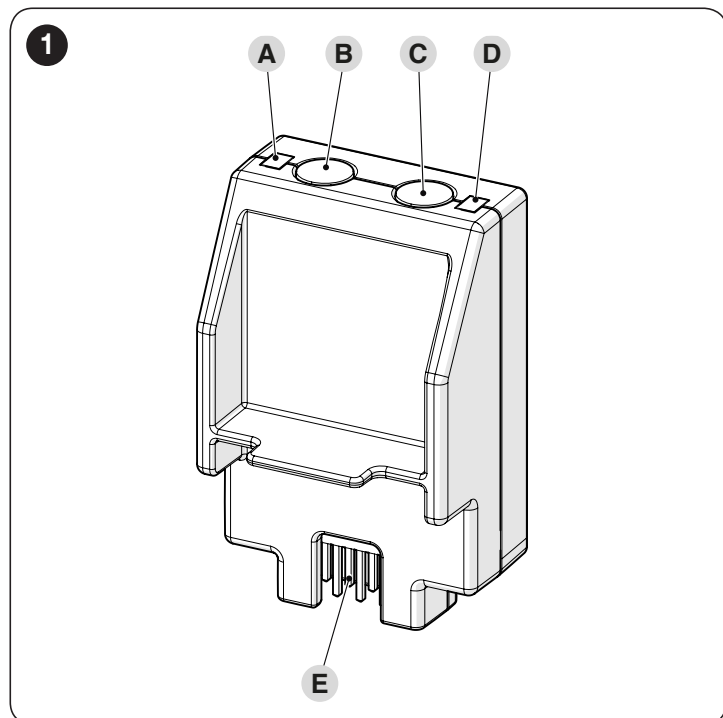
## 2 PRODUKTBESCHREIBUNG

Das Zubehör **BiDi-WiFi** ist ein Gerät, mit dem man über WLAN-Kommunikation die Konfiguration und Steuerung von Nice Gate&Door-Automatationen, die mit dem BusT4-Protokoll kompatibel sind, vornehmen kann.

**ACHTUNG!** - Jede Verwendung, die von der hier vorgegebenen oder den in dieser Anleitung angegebenen Umgebungsbedingungen abweicht, gilt als unsachgemäß und ist streng verboten!

### 2.1 VERZEICHNIS DER KOMPONENTEN DES PRODUKTS

Die „**Abbildung 1**“ zeigt die Hauptbestandteile von **BiDi-WiFi**.



- A** Data Connection LED
- B** Pairing-TASTE
- C** Reset-TASTE
- D** Power LED
- E** STECKVERBINDER der Steuerung

## 3 INSTALLATION

### 3.1 ÜBERPRÜFUNGEN VOR DER INSTALLATION



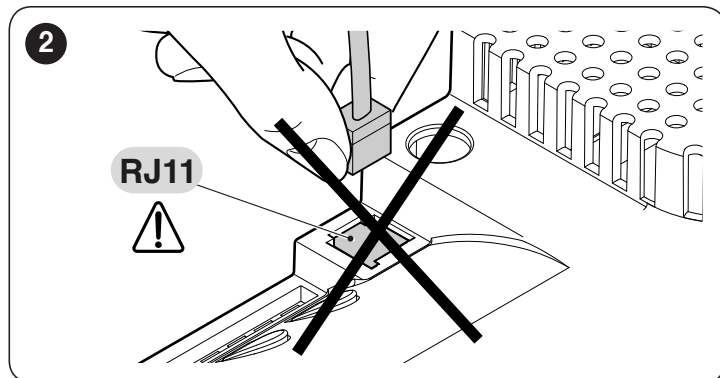
die Installation muss von qualifiziertem Fachpersonal unter genauester Beachtung der Gesetze, Vorschriften und Verordnungen und der Angaben in den vorliegenden Anweisungen ausgeführt werden.



**ACHTUNG!** – Wenn der BusT4-Anschluss für die IBT4N-Schnittstelle verwendet wird, kann das Gerät BiDi-WiFi nicht an die Steuerung angeschlossen werden.

Vor der Installation des Produkts auszuführende Kontrollen:

- prüfen, ob eine Nice Gate&Door-Steuerung mit IBT4N-Steckverbinder vorhanden ist. Steuerungen mit Telefonstecker RJ11 sind nicht mit **BiDi-WiFi** kompatibel („**Abbildung 2**“)

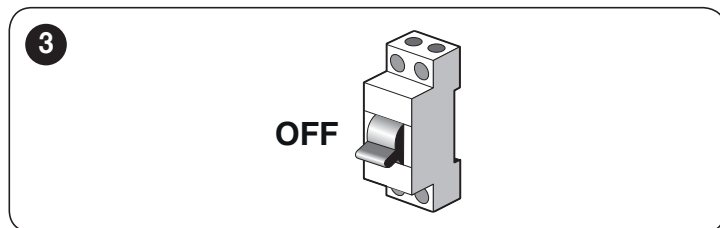


- ein Smartphone mit System Android 6.0.2 oder höher zur Verfügung steht
- auf dem Smartphone die App **MyNice Pro** installiert und konfiguriert ist, die von Play Store heruntergeladen werden kann.

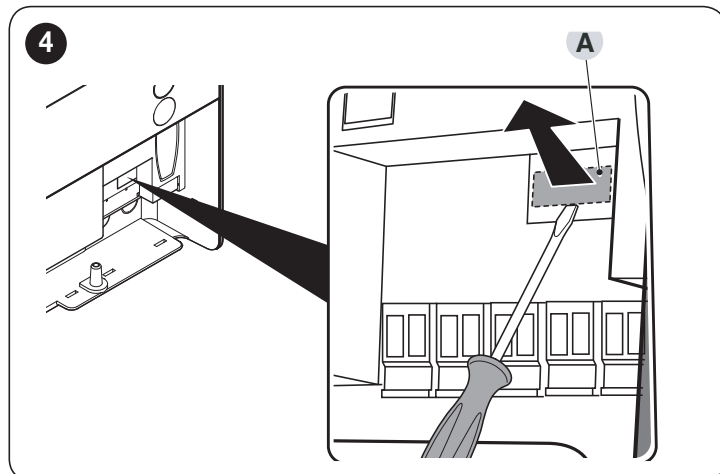
### 3.2 INSTALLATION

Zur Installation von **BiDi-WiFi**:

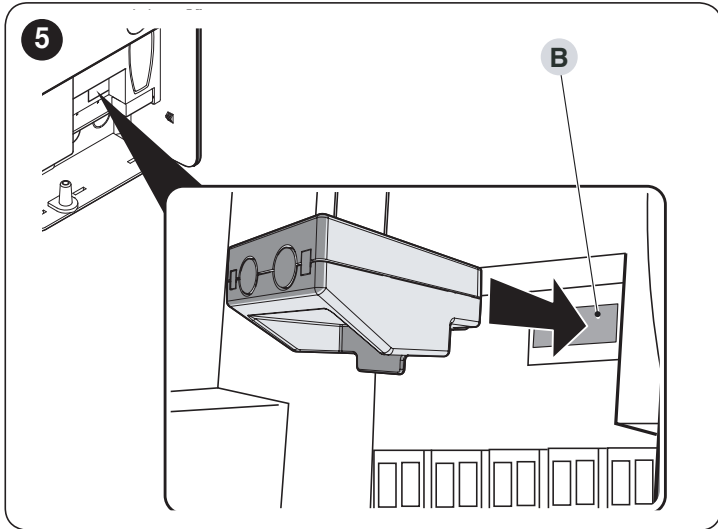
- die Stromversorgung der Steuerung der Automatisierung trennen („**Abbildung 3**“)
- alle LEDs der Steuerungen müssen ausgeschaltet sein, bevor fortgefahren wird



- wenn vorhanden, die Kunststoffteile (**A**) vom Steckverbinder IBT4N entfernen und kontrollieren, dass keine Unregelmäßigkeiten vorliegen („**Abbildung 4**“)

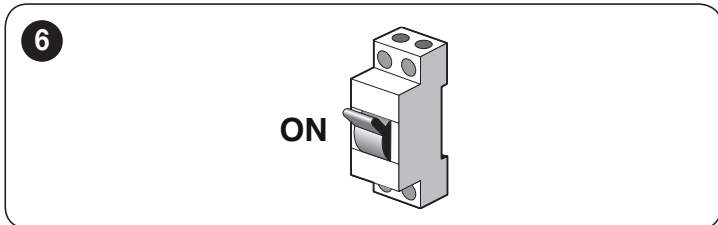


- das **BiDi-WiFi** in den Steckverbinder IBT4N (**B**) der Steuerung einstecken ("**Abbildung 5**")

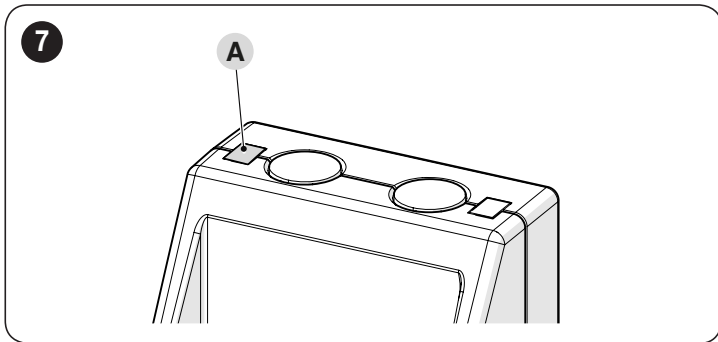


**! ACHTUNG!** – Wenn das **BiDi-WiFi** nicht korrekt eingesetzt wird, könnte es die Steuerung unwiderruflich beschädigen.

- die Steuerung mit Strom versorgen ("**Abbildung 6**")

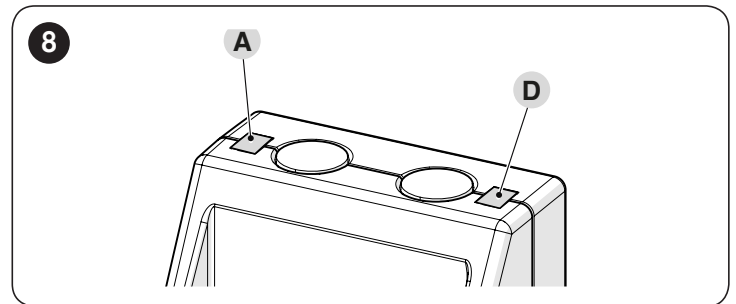


- warten, bis die LED Data Connection (**A**) zu blinken beginnt ("**Abbildung 3**")
- **BiDi-WiFi** mit der App **MyNice Pro** über das Smartphone gemäß den Anweisungen der Bedienungsanleitung konfigurieren, die unter diesem heruntergeladen werden kann „[Link](#)“.
- die Konfiguration ist abgeschlossen, wenn die LED Data Connection (**A**) dauerhaft grün leuchtet ("**Abbildung 3**").



## 4 LED-SIGNALE

Je nach Betriebszustand von **BiDi-WiFi** können die LEDs (**A**) und (**D**) dauerhaft aufleuchten oder blinken ("**Abbildung 8**").



In „**Tabelle 1**“ wird die Bedeutung der LED-Anzeigen erläutert.

**Tabelle 1**

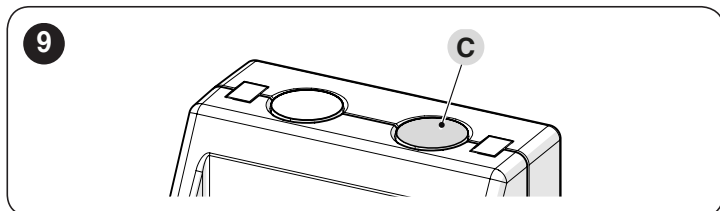
LED-SIGNALE			
Status Data Connection LED(A)	Status Power LED (D)	Zustandsdauer	Beschreibung
Ausgeschaltet	Ausgeschaltet	Permanent	<b>BiDi-WiFi</b> ausgeschaltet.
Grünes Dauerlicht	Grünes Dauerlicht	Permanent	<b>BiDi-WiFi</b> konfiguriert und Smartphone verbunden.
Orangefarbenes Dauerlicht	Grünes Dauerlicht	Permanent	<b>BiDi-WiFi</b> konfiguriert, aber Smartphone nicht verbunden.
Grün blinkend	Grünes Dauerlicht	Permanent	<b>BiDi-WiFi</b> nicht konfiguriert. Das Zubehör über die App des Smartphones konfigurieren.
Ausgeschaltet	Grünes Dauerlicht	Permanent	<b>BiDi-WiFi</b> wurde nicht innerhalb von 30 Minuten ab Einschaltung konfiguriert. Das Zubehör aus- und wieder einschalten und die Konfiguration vornehmen.
Orange blinkend	Orange blinkend	Vorübergehend (ca. 1 Minute)	<b>BiDi-WiFi</b> wird aktualisiert.
-	Rotes Dauerlicht	Permanent	Systemstörung. Den <b>Nice</b> Kundendienst kontaktieren.
Rotes Dauerlicht	-	Permanent	Störung des WLAN-Moduls. Den <b>Nice</b> Kundendienst kontaktieren.
Rot blinkend	-	Permanent	Konfigurationsfehler von <b>BiDi-WiFi</b> . Den <b>Nice</b> Kundendienst kontaktieren.

## 5 VOLLSTÄNDIGES RESET

### 5.1 VOLLSTÄNDIGES RESET

Das **BiDi-WiFi** kann vollständig zurückgesetzt werden, um alle Einstellungen (Benutzereinstellungen, LOG-Dateien und WLAN-Konfiguration) zu löschen. Gehen Sie hierzu wie folgt vor:

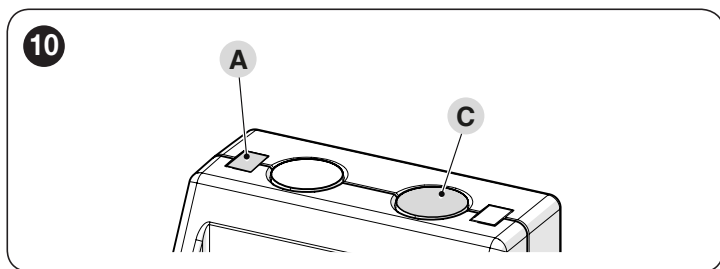
- die Reset-Taste (C) mindestens 10 Sekunden gedrückt halten: Alle LEDs blinken rot
- die Reset-Taste (C) loslassen und den Neustart des Geräts abwarten ("Abbildung 9").



### 5.2 RESET FIRMWARE

Es ist möglich, die vorhergehende Version der Firmware wiederherzustellen und alle Einstellungen (Benutzereinstellungen, LOG-Dateien und WLAN-Konfiguration) zu löschen. Gehen Sie hierzu wie folgt vor:

- mit eingeschaltetem **BiDi-WiFi** die Steuerung mit gedrückter Reset-Taste (C) mit Strom versorgen. Die LED Data Connection (A) blinkt rot
- die Reset-TASTE (C) mindestens 10 Sekunden gedrückt halten: Die LED Data Connection (A) hört auf zu blinken
- die Reset-TASTE loslassen (C) ("Abbildung 10").



## 6 TECHNISCHE DATEN



Alle technischen Daten beziehen sich auf eine Umgebungstemperatur von 20 °C (± 5 °C). Nice S.p.A. behält sich das Recht vor, jederzeit als nötig betrachtete Änderungen am Produkt vorzunehmen, wobei Funktionalitäten und Einsatzzweck beibehalten werden.

Tabelle 2

TECHNISCHE DATEN	
Beschreibung	Technische Daten
Produktname	BiDi-WiFi
Stromversorgung	12-24V---
Max. Leistungsaufnahme	1,2 W
WLAN-Schnittstellentyp mit interner Antenne	802.11 b/g/n – 2.4 GHz client / AP (P < 20 dBm EIRP)
WLAN-Sicherheit	OPEN/WEP/WPA-PSK/WPA2-PSK
Bluetooth®	v4.2 BR/EDR/BLE
Betriebstemperatur	-20°C ... +50°C
Lagertemperatur	-25°C ... +70°C
Betriebsfeuchtigkeit	15% - 85%
Abmessungen (L x B x H)	43,9 x 27,5 x 21 mm
Gewicht	15 g
Schutzart (IP)	40

## 7 ENTSORGUNG DES GERÄTS



Dieses Produkt ist ein fester Bestandteil der Automatisierung und muss somit zusammen mit ihr entsorgt werden.

Wie die Montagearbeiten muss auch die Entsorgung dieses Produktes am Ende seiner Lebensdauer von qualifiziertem Fachpersonal durchgeführt werden.

Dieses Produkt besteht aus verschiedenen Stoffen: Einige können recycelt werden, andere müssen entsorgt werden. Informieren Sie sich über die Recyclings- oder Entsorgungssysteme, die in Ihrem Gebiet gemäß den geltenden Vorschriften für dieses Produkt vorgesehen sind.



### ACHTUNG

Bestimmte Teile des Produktes können Schadstoffe oder gefährliche Substanzen enthalten, die – falls sie in die Umwelt gelangen – schädliche Auswirkungen auf die Umwelt und die menschliche Gesundheit haben können.



Wie durch das nebenstehende Symbol veranschaulicht, ist es verboten, dieses Produkt in den Hausmüll zu geben. Halten Sie sich daher bitte an die Mülltrennung, die von den geltenden Vorschriften in Ihrem Land bzw. in Ihrer Gemeinde vorgesehen ist. Sie können das Produkt auch an Ihren Verkäufer zurückgeben, wenn sie ein gleichwertiges neues Produkt kaufen.



### ACHTUNG

Die örtlichen Vorschriften können schwere Strafen im Falle einer widerrechtlichen Entsorgung dieses Produktes vorsehen.



**Nice SpA**  
Via Callalta, 1  
31046 Oderzo TV Italy  
info@niceforyou.com

[www.niceforyou.com](http://www.niceforyou.com)

IDV0785A00DE\_27-11-2020