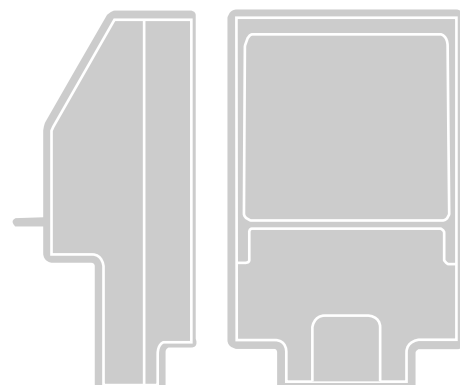


# Nice

CE  
EAC

## BiDi-WiFi



### Interfaz radio BiDi-WiFi

**ES** - Instrucciones y advertencias para el INSTALADOR  
para instalar y configurar centrales de mando Nice

Nice

## ÍNDICE

<b>1</b>	<b>ADVERTENCIAS Y PRECAUCIONES GENERALES DE SEGURIDAD</b> .....	<b>2</b>
<b>2</b>	<b>DESCRIPCIÓN DEL PRODUCTO</b> .....	<b>3</b>
2.1	Lista de las partes que componen el producto. ....	3
<b>3</b>	<b>INSTALACIÓN</b> .....	<b>3</b>
3.1	Comprobaciones previas a la instalación .....	3
3.2	Instalación .....	3
<b>4</b>	<b>SEÑALES LED</b> .....	<b>4</b>
<b>5</b>	<b>RESET TOTAL</b> .....	<b>5</b>
5.1	Reset total .....	5
5.2	Firmware reset .....	5
<b>6</b>	<b>CARACTERÍSTICAS TÉCNICAS</b> .....	<b>5</b>
<b>7</b>	<b>ELIMINACIÓN DEL PRODUCTO</b> .....	<b>5</b>



**¡ATENCIÓN!** – Este manual contiene instrucciones y advertencias importantes para la seguridad personal. Leer detenidamente todas las partes del manual. En caso de dudas, suspender inmediatamente la instalación y contactar con la Asistencia Técnica Nice.



**¡ATENCIÓN!** – Instrucciones importantes: conservar este manual en un lugar seguro para facilitar futuras operaciones de mantenimiento y desguace del producto.



**¡ATENCIÓN!** – Todas las operaciones de instalación y conexión deben ser ejecutadas exclusivamente por personal cualificado y competente, con la central no alimentada.

- Este producto se puede utilizar sólo en ambientes interiores, o protegido de los agentes atmosféricos con el revestimiento de la unidad de control.
- No abrir la tapa de protección del aparato, ya que contiene circuitos eléctricos no reparables.
- El material del embalaje del producto debe eliminarse cumpliendo plenamente la normativa vigente a nivel local.
- No modificar ninguna parte del dispositivo. Las operaciones diferentes de aquellas especificadas pueden provocar desperfectos. El fabricante se exime de toda responsabilidad en caso de daños originados por modificaciones del producto.
- No colocar el dispositivo cerca de fuentes de calor y no exponerlo a llamas libres. Estas acciones pueden dañar el producto y provocar desperfectos.
- El producto no está diseñado para ser utilizado por niños ni por personas con capacidades físicas, sensoriales o mentales reducidas o carentes de experiencia y conocimiento sobre el uso. Son necesarias la vigilancia y la instrucción sobre el uso del producto por parte de una persona responsable de su seguridad.
- Asegurarse de que los niños no jueguen con el producto.
- Leer las advertencias del manual de instrucciones del motor al cual está conectada la interfaz **BiDi-WiFi**.
- Manejar el producto con cuidado, evitando aplastarlo, golpearlo o dejarlo caer, para evitar daños.

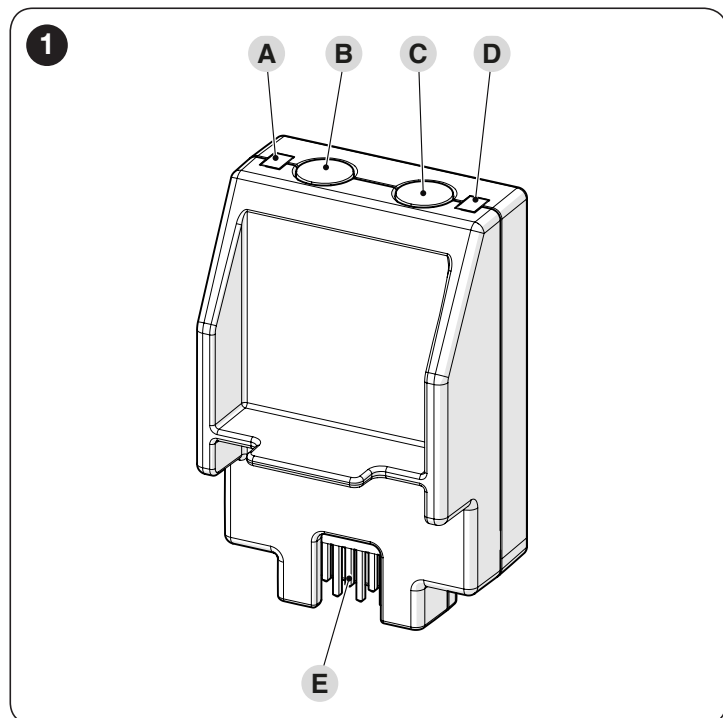
## 2 DESCRIPCIÓN DEL PRODUCTO

El accesorio **BiDi-WiFi** es un dispositivo que mediante la comunicación WiFi permite la configuración y el control de las automatizaciones Nice Gate&Door compatibles con el protocolo BusT4.

**¡ATENCIÓN!** – Cualquier empleo diferente de aquel descrito y en condiciones ambientales diferentes de aquellas indicadas en este manual debe considerarse inadecuado y está terminantemente prohibido.

### 2.1 LISTA DE LAS PARTES QUE COMPONEN EL PRODUCTO

La "Figura 1" muestra las principales partes que componen **BiDi-WiFi**.



- A LED Data Connection
- B BOTÓN Pairing
- C BOTÓN Reset
- D LED Power
- E CONECTOR Central de mando

## 3 INSTALACIÓN

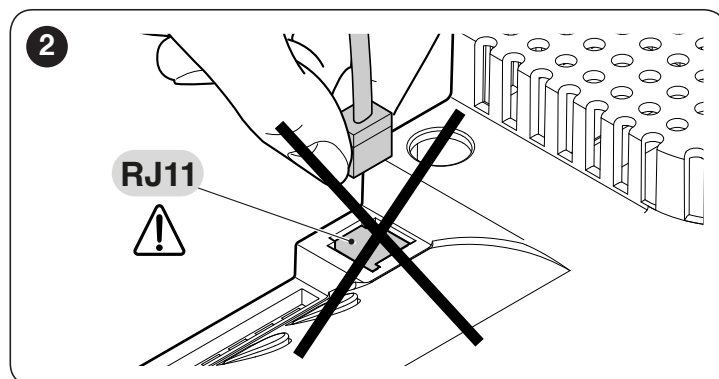
### 3.1 COMPROBACIONES PREVIAS A LA INSTALACIÓN

**¡ATENCIÓN!** La instalación debe ser efectuada por personal cualificado, respetando las leyes, normas y reglamentos y las instrucciones de este manual.

**¡ATENCIÓN!** – Si se utiliza la conexión BusT4 para la interfaz IBT4N, el dispositivo **BiDi-WiFi** no podrá conectarse a la central.

Antes de comenzar con la instalación del producto es necesario:

- asegurarse de disponer de una central Gate&Door Nice con conector IBT4N. Las centrales con conector telefónico RJ11 no son compatibles con **BiDi-WiFi** ("Figura 2")

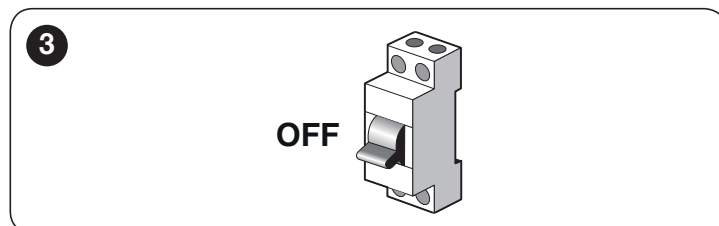


- tener a disposición un smartphone con sistema Android 6.0.2 o superior
- haber instalado y configurado en el smartphone la aplicación **MyNice Pro**, descargable de Play Store.

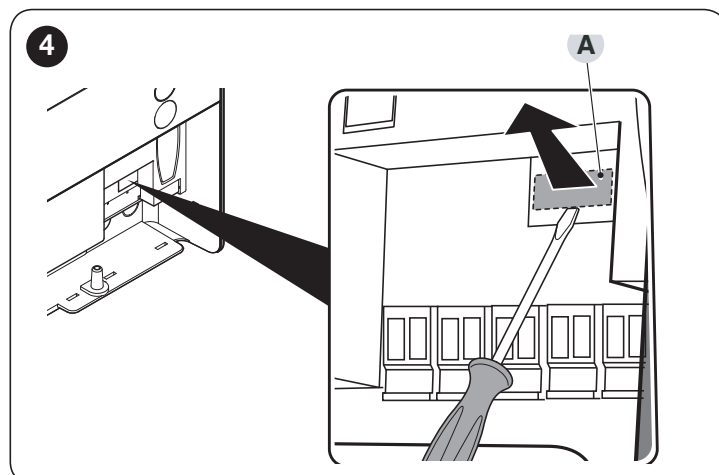
### 3.2 INSTALACIÓN

Para instalar **BiDi-WiFi**:

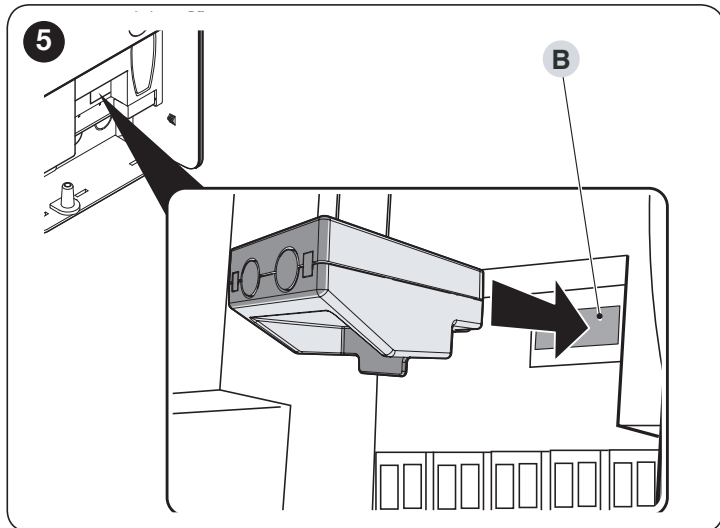
- desconectar la alimentación de la central de la automatización ("Figura 3")
- todos los LED de la central se deben apagar antes de continuar



- retirar, si los hay, todos los elementos de plástico (A) del conector IBT4N y comprobar que no haya irregularidades ("Figura 4")

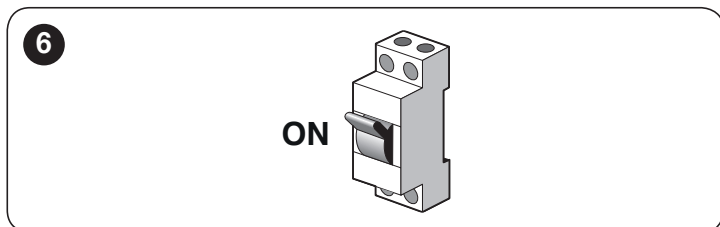


- introducir **BiDi-WiFi** en el conector IBT4N (**B**) de la central ("**Figura 5**")

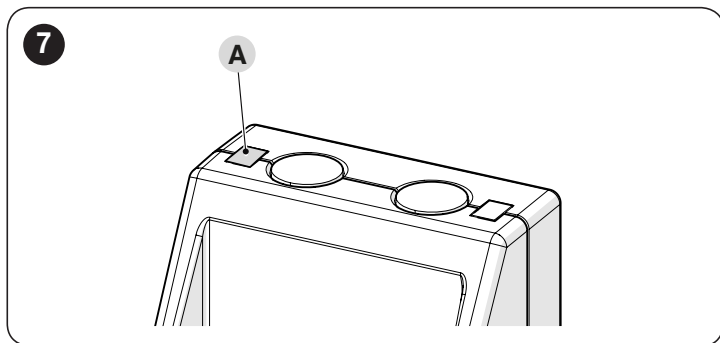


**¡ATENCIÓN!** – Si no está correctamente introducido, **BiDi-WiFi** podría dañar irremediablemente la central.

- alimentar la central ("**Figura 6**")

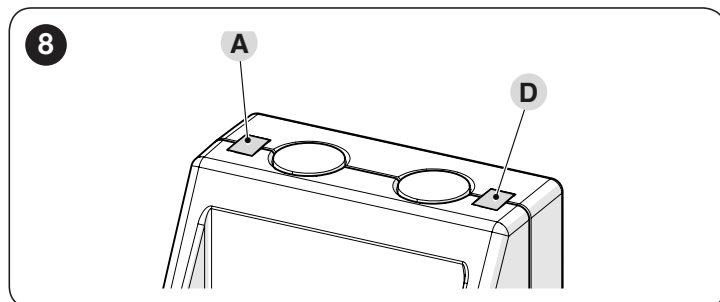


- esperar hasta que el LED Data Connection (**A**) empiece a parpadear ("**Figura 7**")
- configurar **BiDi-WiFi** utilizando la aplicación **MyNice Pro** desde el smartphone, siguiendo las instrucciones del manual de instrucciones descargable de este "[enlace](#)".
- la configuración estará completa cuando el LED Data Connection (**A**) se encienda en verde fijo ("**Figura 7**").



## 4 SEÑALES LED

Según el estado de funcionamiento de **BiDi-WiFi**, los LED (**A**) y (**D**) se pueden encender de manera fija o intermitente ("**Figura 8**").



En la "**Tabla 1**" se indican los significados de las señales de los LED.

**Tabla 1**

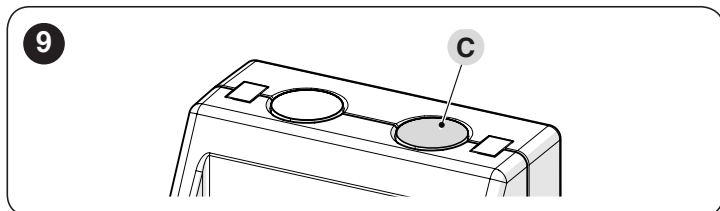
SEÑALES LED			
Estado LED Data Connection(A)	Estado LED Power (D)	Duración del estado	Descripción
Apagado	Apagado	Permanente	<b>BiDi-WiFi</b> apagado.
Verde fijo	Verde fijo	Permanente	<b>BiDi-WiFi</b> configurado y con smartphone conectado.
Naranja fijo	Verde fijo	Permanente	<b>BiDi-WiFi</b> configurado pero sin ningún smartphone conectado.
Verde intermitente	Verde fijo	Permanente	<b>BiDi-WiFi</b> no configurado. Utilizar la aplicación para smartphone para configurar el accesorio.
Apagado	Verde fijo	Permanente	<b>BiDi-WiFi</b> no se ha configurado dentro de los 30 minutos desde el encendido. Apagar y volver a encender el accesorio para efectuar la configuración.
Naranja intermitente	Naranja intermitente	Transitorio (aprox. 1 minuto)	<b>BiDi-WiFi</b> se está actualizando.
-	Rojo fijo	Permanente	Anomalia de sistema. Contactar con la Asistencia Técnica <b>Nice</b> .
Rojo fijo	-	Permanente	Anomalia del módulo WiFi. Contactar con la Asistencia Técnica <b>Nice</b> .
Rojo intermitente	-	Permanente	Error de configuración de <b>BiDi-WiFi</b> . Contactar con la Asistencia Técnica <b>Nice</b> .

## 5 RESET TOTAL

### 5.1 RESET TOTAL

Es posible restablecer completamente **BiDi-WiFi** para borrar todos los ajustes (ajustes de usuario, archivos de registro, configuración WiFi). Para ello:

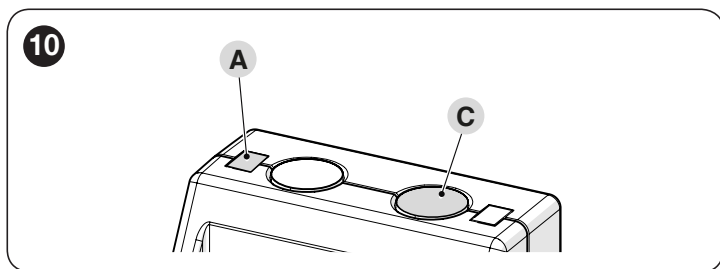
- mantener pulsado el BOTÓN Reset (C) al menos 10 segundos; todos los LED parpadean en rojo
- soltar el BOTÓN Reset (C) y esperar el reinicio del dispositivo ("Figura 9").



### 5.2 FIRMWARE RESET

Es posible restablecer la versión anterior del firmware y borrar todos los ajustes (ajustes de usuario, archivos de registro, configuración WiFi). Para ello:

- manteniendo activado **BiDi-WiFi**, alimentar la central con el BOTÓN Reset (C) pulsado. El LED Data Connection (A) parpadea en rojo
- mantener pulsado el botón Reset (C) al menos 10 segundos; el LED Data Connection (A) deja de parpadear
- soltar el BOTÓN Reset (C) ("Figura 10").



## 6 CARACTERÍSTICAS TÉCNICAS

Todas las características técnicas indicadas se refieren a una temperatura ambiente de 20°C (± 5°C). Nice S.p.A. se reserva el derecho de modificar el producto en cualquier momento en que lo considere necesario, manteniendo las mismas funciones y el mismo uso previsto.

Tabla 2

CARACTERÍSTICAS TÉCNICAS	
Descripción	Característica técnica
Nombre del producto	BiDi-WiFi
Alimentación principal	12-24V=
Máx. potencia absorbida	1.2 W
Tipo de interfaz WiFi con antena interna	802.11b/g/n - 2.4GHz client / AP (P < 20 dBm EIRP)
Seguridad WIFI	OPEN/WEP/WPA-PSK/WPA2-PSK
Bluetooth®	v4.2 BR/EDR/BLE
Temperatura de funcionamiento	-20°C ... +50°C
Temperatura de almacenamiento	-25°C ... +70°C
Humedad de funcionamiento	15% - 85%
Medidas (LxPxA)	43,9 x 27,5 x 21 mm
Peso	15 g
Grado de protección (IP)	40

## 7 ELIMINACIÓN DEL PRODUCTO

Este producto forma parte integrante de la automatización, de manera que se debe eliminar junto con ella.

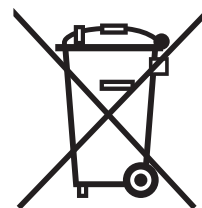
Al igual que para las operaciones de instalación, al final de la vida útil de este producto, las tareas de desmantelamiento deben ser realizadas por personal cualificado.

Este producto está formado por varios tipos de materiales: algunos pueden reciclarse y otros deben eliminarse. Infórmese sobre los sistemas de reciclado o eliminación previstos por las normas vigentes en su zona para esta categoría de producto.

### ATENCIÓN

Algunas partes del producto pueden contener sustancias contaminantes o peligrosas que, si se liberan al medio ambiente, podrían ejercer efectos perjudiciales en el medio ambiente y la salud humana.

Como indica el símbolo que aparece al lado, está prohibido eliminar este producto junto con los desechos domésticos. Realice la «recogida selectiva» para la eliminación, según los métodos previstos por las normativas locales vigentes, o bien entregue el producto al vendedor cuando compre un nuevo producto equivalente.



### ATENCIÓN

Las normativas vigentes a nivel local pueden contemplar sanciones en caso de eliminación abusiva de este producto.



**Nice SpA**  
Via Callalta, 1  
31046 Oderzo TV Italy  
info@niceforyou.com

[www.niceforyou.com](http://www.niceforyou.com)

IDV0785A00ES\_27-11-2020