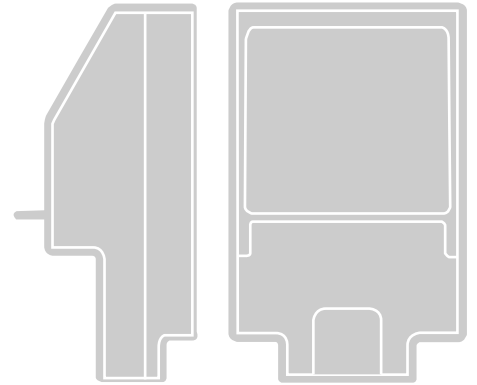


Nice

CE
EAC

BiDi-WiFi



Interface radio BiDi-WiFi

FR - Instructions et recommandations pour L'INSTALLATEUR
pour l'installation et la configuration des centrales de commande Nice

Nice

SOMMAIRE

1	CONSIGNES ET PRÉCAUTIONS GÉNÉRALES DE SÉCURITÉ	2
2	DESCRIPTION DU PRODUIT	3
	2.1 Liste des composants du produit	3
3	INSTALLATION	3
	3.1 Vérifications préliminaires avant l'installation	3
	3.2 Installation	3
4	SIGNAUX LED	4
5	RESET TOTAL	5
	5.1 Reset total	5
	5.2 Firmware reset	5
6	CARACTÉRISTIQUES TECHNIQUES	5
7	MISE AU REBUT DU PRODUIT	5



ATTENTION ! - Ce manuel contient des instructions et des avertissements importants pour la sécurité personnelle. Lire attentivement toutes les parties de ce manuel. En cas de doute, arrêter immédiatement l'installation et contacter l'assistance technique Nice.



ATTENTION ! - Instructions importantes : conserver ce manuel dans un endroit sûr pour permettre les futures procédures d'entretien et d'élimination du produit.



ATTENTION ! - Toutes les opérations d'installation et de connexion doivent être effectuées exclusivement par du personnel qualifié et compétent, avec la centrale débranchée.

- Ce produit ne peut être utilisé qu'à l'intérieur ou protégé des agents atmosphériques par le boîtier de la logique de commande.
- Ne pas ouvrir le boîtier de protection de l'appareil, car il contient des circuits électriques non réparables.
- Les matériaux d'emballage du produit doivent être éliminés conformément aux normes locales en vigueur.
- Ne modifier aucune partie du dispositif. Des opérations autres que celles spécifiées peuvent provoquer des dysfonctionnements. Le fabricant décline toute responsabilité en cas de dommages dérivant de modifications au produit.
- Ne pas placer l'appareil à proximité d'une source de chaleur et ne pas l'exposer à une flamme nue. Ces actions peuvent endommager le produit et provoquer un dysfonctionnement.
- Ce produit n'est pas destiné à être utilisé par des personnes (y compris les enfants) dont les capacités physiques, sensorielles ou mentales sont réduites, ou qui manquent d'expérience et de connaissances. Il faut garantir la surveillance et l'instruction concernant l'utilisation du produit par une personne responsable de leur sécurité.
- Faire en sorte que les enfants ne jouent pas avec le produit.
- Lire les avertissements dans le manuel d'instruction du moteur auquel l'interface **BiDi-WiFi** est connectée.
- Manipuler le produit avec soin, en veillant à ne pas l'écraser, le heurter ou le faire tomber pour éviter de l'endommager.

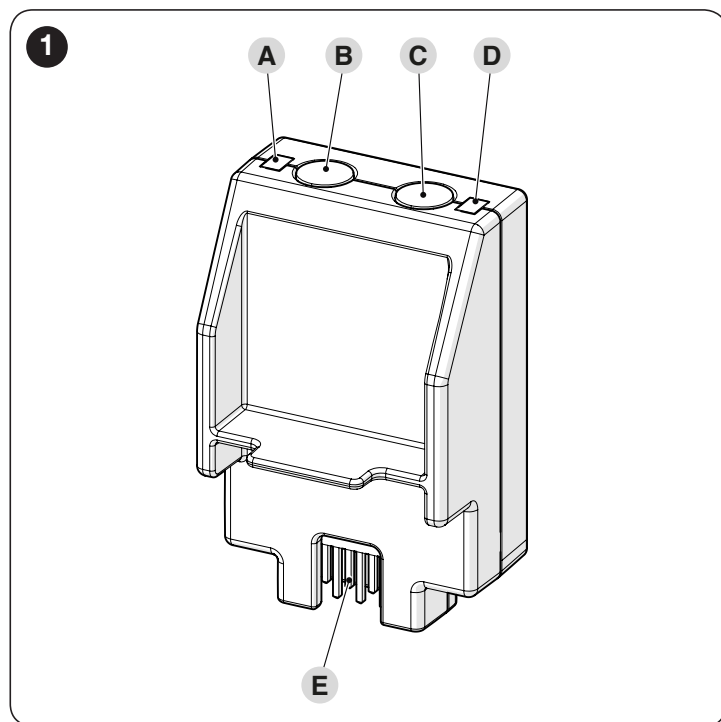
2 DESCRIPTION DU PRODUIT

L'accessoire **BiDi-WiFi** est un appareil qui, par le biais de la communication WiFi, permet la configuration et le contrôle des automatismes Nice Gate&Door compatibles avec le protocole BusT4.

ATTENTION ! - Toute utilisation autre que celle spécifiée ici et dans des conditions ambiantes différentes de celles indiquées dans cette notice doit être considérée comme impropre et strictement interdite !

2.1 LISTE DES COMPOSANTS DU PRODUIT

La « **Figure 1** » représente les parties principales qui composent **BiDi-WiFi**.



- A** LED Data Connection
- B** TOUCHE Jumelage
- C** TOUCHE Reset
- D** LED allumage
- E** CONNECTEUR Centrale de commande

3 INSTALLATION

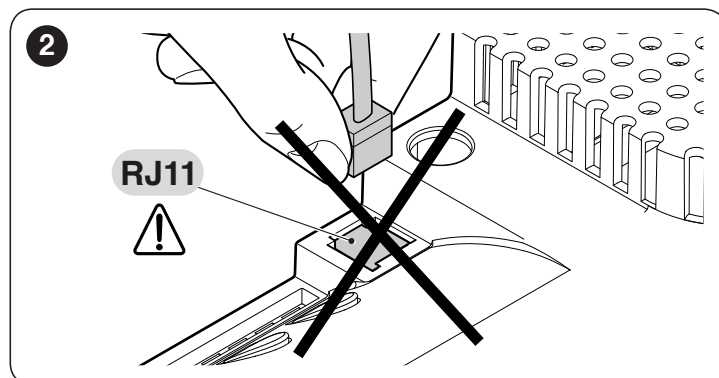
3.1 VÉRIFICATIONS PRÉLIMINAIRES AVANT L'INSTALLATION

ATTENTION ! L'installation doit être effectuée par du personnel qualifié, dans le respect des lois, des normes et des règlements ainsi que de toutes les instructions fournies ici.

ATTENTION ! – Si la connexion BusT4 est utilisée pour l'interface IBT4N, l'appareil **BiDi-WiFi** ne pourra pas être connecté à la centrale.

Avant de procéder à l'installation du produit, il faut :

- vérifier d'avoir une centrale Gate&Door Nice avec le connecteur IBT4N. Les centrales avec un connecteur téléphonique RJ11 ne sont pas compatibles avec **BiDi-WiFi** («**Figure 2**»)

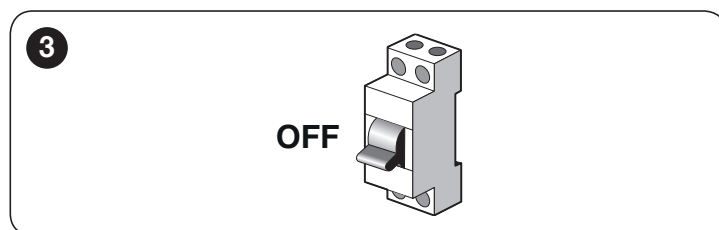


- disposer d'un smartphone équipé d'Android 6.0.2 ou d'une version supérieure
- avoir installé et configuré sur le smartphone l'application **MyNice Pro**, téléchargeable sur Play Store.

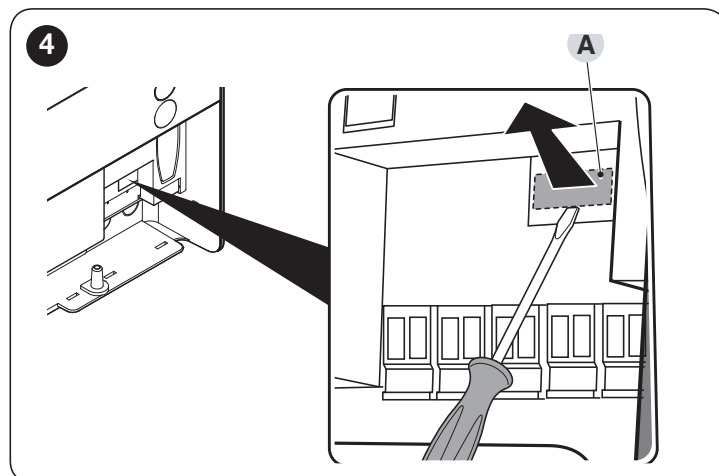
3.2 INSTALLATION

Pour installer **BiDi-WiFi** :

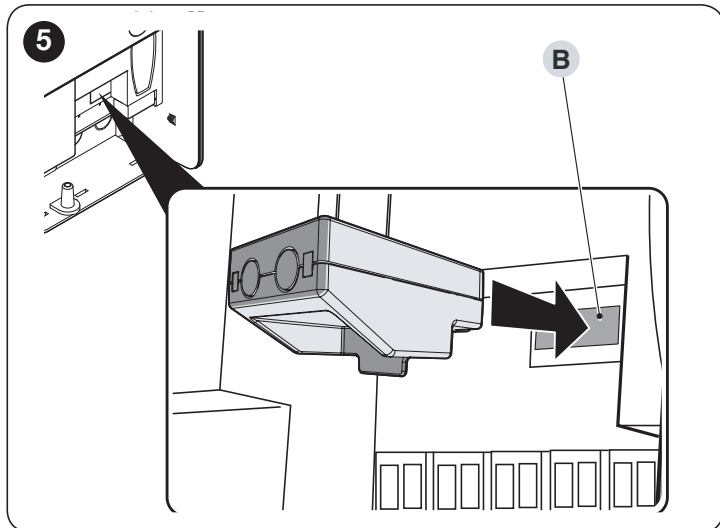
- débrancher l'alimentation électrique de la centrale de l'automatisme («**Figure 3**»)
- toutes les LED de la centrale doivent être éteintes avant de poursuivre



- s'ils sont présents, retirer les éléments en plastique (**A**) du connecteur IBT4N et vérifier si des irrégularités sont présentes («**Figure 4**»)

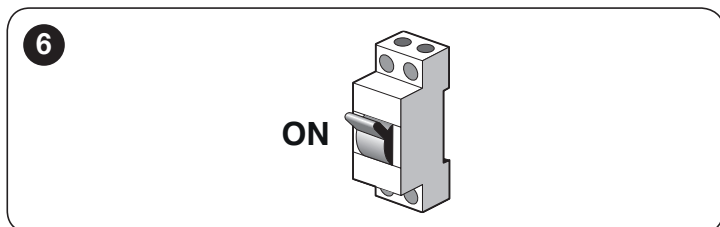


- insérer **BiDi-WiFi** dans le connecteur IBT4N (**B**) de la centrale («**Figure 5**»)

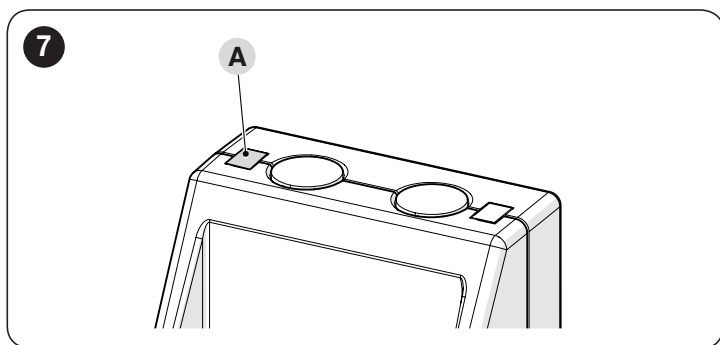


⚠ ATTENTION! - S'il n'est pas correctement inséré, **BiDi-WiFi** peut endommager de façon permanente la centrale.

- alimenter la centrale («**Figure 6**»)

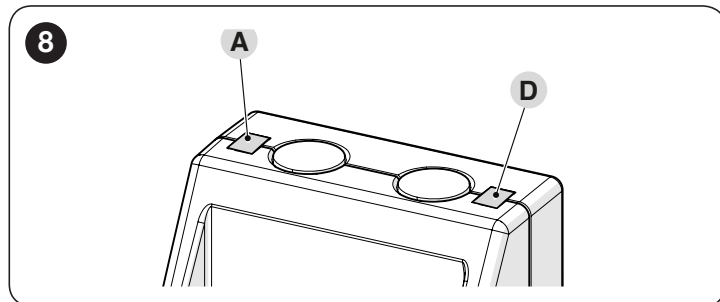


- attendre que la LED Data Connection (**A**) commence à clignoter («**Figure 7**»)
- configurer **BiDi-WiFi** à l'aide de l'application **MyNice Pro** à partir d'un smartphone, en suivant les instructions du manuel d'utilisation téléchargeable à ce «[lien](#)».
- la configuration sera terminée lorsque la LED Data Connection (**A**) s'allumera en mode vert-fixe («**Figure 7**»).



4 SIGNAUX LED

En fonction de l'état de fonctionnement de **BiDi-WiFi**, les LED (**A**) et (**D**) peuvent s'allumer en mode fixe ou clignotant («**Figure 8**»).



Le «**Tableau 1**» indique les significations des signaux émis par les LED.

Tableau 1

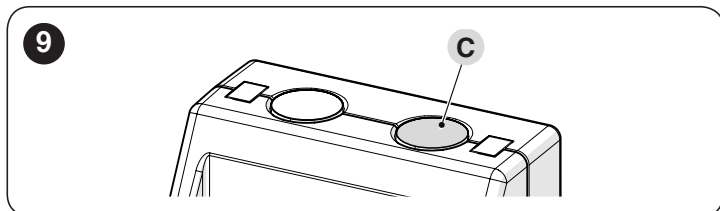
SIGNAUX LED			
État LED Data Connection(A)	État LED allumage (D)	Durée de l'état	Description
Éteinte	Éteinte	Allumage permanent	BiDi-WiFi éteint.
Verte fixe	Verte fixe	Allumage permanent	BiDi-WiFi configuré et smartphone connecté.
Orange fixe	Verte fixe	Allumage permanent	BiDi-WiFi configuré mais pas de smartphone connecté.
Verte clignotante	Verte fixe	Allumage permanent	BiDi-WiFi non configuré. Utiliser l'application pour smartphone pour configurer l'accessoire.
Éteinte	Verte fixe	Allumage permanent	BiDi-WiFi n'a pas été configuré dans les 30 minutes suivant sa mise sous tension. Éteindre et rallumer l'accessoire pour procéder à la configuration.
Orange clignotante	Orange clignotante	Allumage transitoire (environ 1 minute)	BiDi-WiFi en cours de mise à jour.
-	Rouge fixe	Allumage permanent	Anomalie de système. Contacter l'assistance technique Nice .
Rouge fixe	-	Allumage permanent	Anomalie du module WiFi. Contacter l'assistance technique Nice .
Rouge clignotante	-	Allumage permanent	Erreur de configuration de BiDi-WiFi . Contacter l'assistance technique Nice .

5 RESET TOTAL

5.1 RESET TOTAL

Il est possible de réinitialiser complètement **BiDi-WiFi** pour effacer tous les paramètres (paramètres utilisateur, fichiers du journal et configuration WiFi). Pour ce faire :

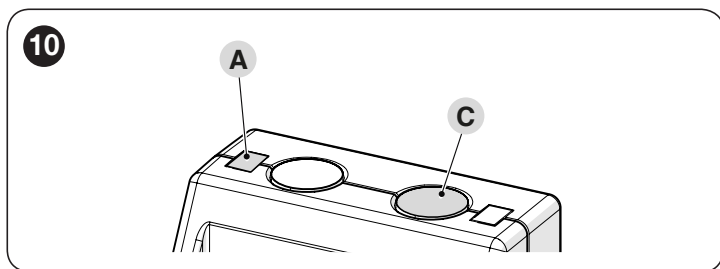
- appuyer pendant au moins 10 secondes de suite sur la TOUCHE Reset (C) : toutes les LED se mettent à clignoter en rouge
- relâcher la TOUCHE Reset (C) et attendre que l'appareil redémarre («Figure 9»).



5.2 FIRMWARE RESET

Il est possible de rétablir la version précédente du firmware et effacer tous les paramètres (paramètres utilisateur, fichiers du journal et configuration WiFi). Pour ce faire :

- en maintenant inséré **BiDi-WiFi**, alimenter la centrale en appuyant sur la TOUCHE Reset (C). La LED Data Connection (A) clignote en rouge
- appuyer sur la touche (C) et la maintenir enfoncée pendant au moins 10 secondes : la LED Data Connection (A) cesse de clignoter
- relâcher la TOUCHE Reset (C) («Figure 10»).



6 CARACTÉRISTIQUES TECHNIQUES

Toutes les caractéristiques techniques indiquées se réfèrent à une température ambiante de 20 °C (+/- 5 °C). Nice S.p.A. se réserve le droit d'apporter des modifications au produit à tout moment si elle le juge nécessaire, en garantissant dans tous les cas les mêmes fonctions et le même type d'utilisation prévu.

Tableau 2

CARACTÉRISTIQUES TECHNIQUES	
Description	Caractéristique technique
Nom produit	BiDi-WiFi
Alimentation principale	12-24V $\overline{=}$
Puissance maximum absorbée	1.2 W
Type interface WiFi avec antenne interne	802.11b/g/n - 2.4GHz client / AP (P < 20 dBm EIRP)
Sécurité WiFi	OPEN/WEP/WPA-PSK/WPA2-PSK
Bluetooth®	v4.2 BR/EDR/BLE
Température de fonctionnement	-20°C ... +50°C
Température de stockage	-25°C ... +70°C
Humidité de fonctionnement	15% - 85%
Dimensions (LxPxH)	43,9 x 27,5 x 21 mm
Poids	15 g
Indice de protection (IP)	40

7 MISE AU REBUT DU PRODUIT


 Ce produit fait partie intégrante de l'automatisation et doit par conséquent être éliminé avec celle-ci.

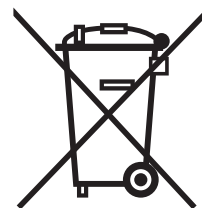
Comme pour les opérations d'installation, à la fin de la durée de vie de ce produit les opérations de démantèlement doivent être effectuées par du personnel qualifié.

Ce produit est composé de différents types de matériaux : certains peuvent être recyclés, d'autres doivent être éliminés. Informez-vous sur les systèmes de recyclage ou d'élimination prévus par les normes locales en vigueur pour cette catégorie de produit.

 **ATTENTION**

Certains composants du produit peuvent contenir des substances polluantes ou dangereuses qui, si jetées dans la nature, pourraient avoir des effets nuisibles sur l'environnement et sur la santé des personnes.

 Comme l'indique le symbole ci-contre, il est interdit de jeter ce produit avec les ordures ménagères. Procéder donc au « tri sélectif » des composants pour leur élimination conformément aux méthodes prévues par les normes locales en vigueur ou restituer le produit au vendeur lors de l'achat d'un nouveau produit équivalent.



 **ATTENTION**

Les normes locales en vigueur peuvent prévoir de lourdes sanctions en cas d'élimination illégale de ce produit.



Nice SpA
Via Callalta, 1
31046 Oderzo TV Italy
info@niceforyou.com

www.niceforyou.com

IDV0785A00FR_27-11-2020