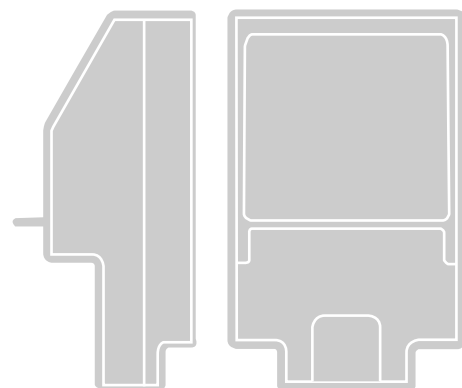


Nice

CE
EAC

BiDi-WiFi



Радиочастотный интерфейс BiDi-Wi-Fi

RU - Инструкции и предупреждения для УСТАНОВЩИКА
по установке и настройке блоков управления Nice

Nice

КРАТКОЕ СОДЕРЖАНИЕ

1	ПРЕДУПРЕЖДЕНИЯ И ОБЩИЕ МЕРЫ ПРЕДОСТОРОЖНОСТИ	2
2	ОПИСАНИЕ ИЗДЕЛИЯ	3
	2.1 Перечень компонентов, входящих в состав изделия	3
3	МОНТАЖ	3
	3.1 Предварительные проверки перед установкой	3
	3.2 Установка	3
4	СИГНАЛЫ СВЕТОДИОДОВ	4
5	ПОЛНЫЙ СБРОС	5
	5.1 Полный сброс	5
	5.2 Сброс прошивки	5
6	ТЕХНИЧЕСКИЕ ХАРАКТЕРИСТИКИ	5
7	УТИЛИЗАЦИЯ ИЗДЕЛИЯ	5

1 ПРЕДУПРЕЖДЕНИЯ И ОБЩИЕ МЕРЫ ПРЕДОСТОРОЖНОСТИ



ВНИМАНИЕ! – Это руководство содержит важные инструкции и предупреждения для обеспечения личной безопасности. Внимательно прочитайте все части этого руководства. В случае сомнений немедленно приостановите установку и обратитесь в службу технической поддержки Nice.



ВНИМАНИЕ! – Важные инструкции: храните это руководство в надежном месте, чтобы в будущем можно было проводить техническое обслуживание и утилизацию изделия.



ВНИМАНИЕ! – Все операции по установке и подключению должны выполняться только квалифицированным и компетентным персоналом при отключенном от питания блоке управления.

- Это изделие можно использовать только в помещениях, либо необходимо будет защитить его от воздействия атмосферных факторов посредством кожуха блока управления.
- Не открывайте защитный корпус прибора, так как он содержит неремонтопригодные электрические цепи.
- Упаковочный материал изделия должен утилизироваться в строгом соответствии с требованиями местных норм.
- Не вносите изменения в какие бы то ни было части изделия. Действия, отличные от указанных здесь, могут вызвать сбой в работе. Изготовитель не несет никакой ответственности за последствия, вызванные изменением конструкции прибора.
- Не размещайте изделие вблизи источников тепла и не подвергайте его воздействию открытого пламени. Такие действия могут повредить изделие и вызвать сбой в его работе.
- Это изделие не предназначено для использования людьми (включая детей) с ограниченными физическими, сенсорными или умственными способностями или не имеющими необходимого опыта и знаний в использовании подобного оборудования. Необходимо обеспечить наблюдение и инструктаж по использованию изделия лицом, ответственным за его безопасность.
- Следите за тем, чтобы дети не играли с изделием.
- Прочитайте предупреждения, содержащиеся в руководстве по эксплуатации двигателя, для которого подключается интерфейс **BiDi-WiFi**.
- Обращайтесь с изделием осторожно, стараясь не раздавить, не подвергнуть ударам и не уронить его, во избежание повреждения изделия.

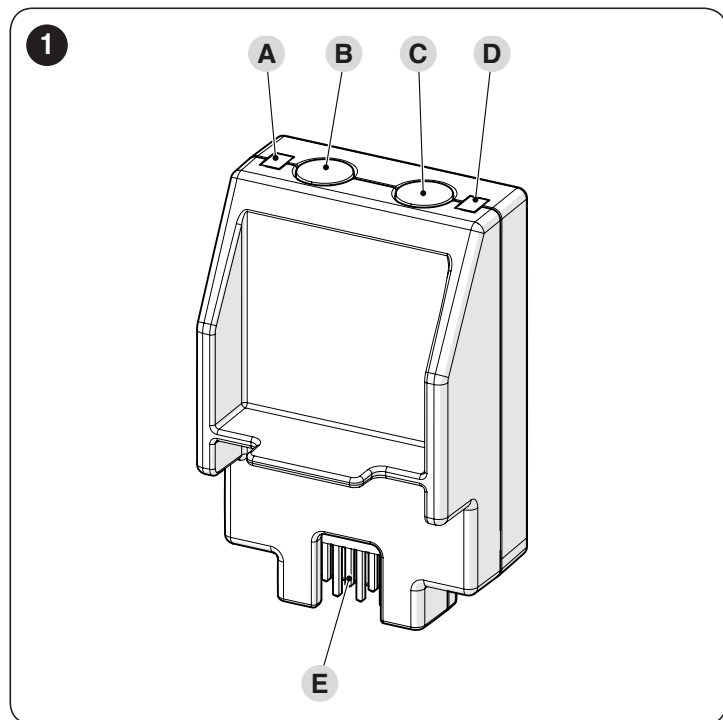
2 ОПИСАНИЕ ИЗДЕЛИЯ

Принадлежность **BiDi-WiFi** — это устройство, которое с помощью связи Wi-Fi позволяет настраивать и управлять автоматическими системами Nice Gate&Door, совместимыми с протоколом BusT4.

ВНИМАНИЕ! – Любое использование, отличное от указанного здесь, или в условиях среды, отличных от указанных в настоящем руководстве, считается ненадлежащим и строго запрещено!

2.1 ПЕРЕЧЕНЬ КОМПОНЕНТОВ, ВХОДЯЩИХ В СОСТАВ ИЗДЕЛИЯ

На «**Рис. 1**» приведены основные детали, из которых состоит **BiDi-WiFi**.



- A** Светодиод передачи данных
- B** КНОПКА образования пары
- C** КНОПКА сброса
- D** Светодиод питания
- E** РАЗЪЕМ блока управления

3 МОНТАЖ

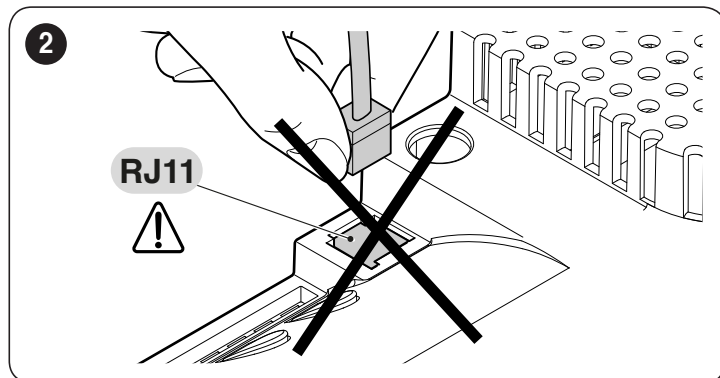
3.1 ПРЕДВАРИТЕЛЬНЫЕ ПРОВЕРКИ ПЕРЕД УСТАНОВКОЙ

ВНИМАНИЕ! Монтаж должен выполняться квалифицированным персоналом в соответствии с текущим законодательством, стандартами и постановлениями, а также положениями настоящего руководства.

ВНИМАНИЕ! – Если вы используете соединение BusT4 для интерфейса IBT4N, устройство **BiDi-WiFi** нельзя будет подключить к блоку управления.

Перед установкой изделия необходимо:

- убедиться в наличии блока управления Gate&Door Nice, в котором имеется разъем IBT4N. Блоки управления с телефонным разъемом RJ11 несовместимы с **BiDi-WiFi** («**Рисунок 2**»)

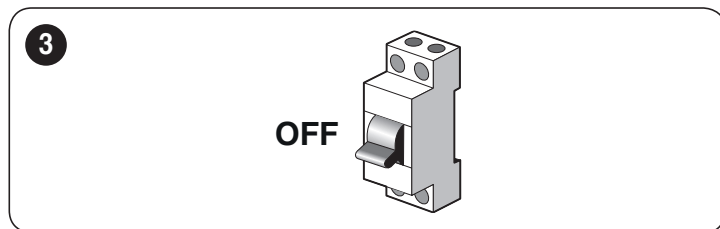


- обеспечить наличие смартфона с системой Android 6.0.2 или выше
- установить и настроить на смартфоне приложение **MyNice Pro**, которое можно скачать на Play Store.

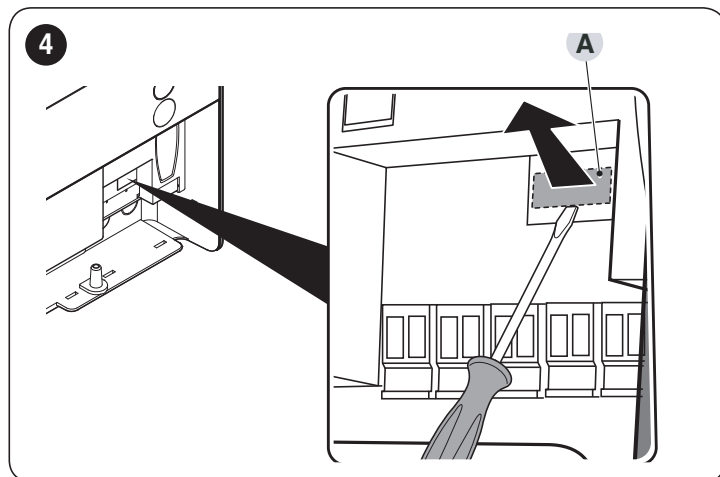
3.2 УСТАНОВКА

Для установки **BiDi-WiFi** необходимо:

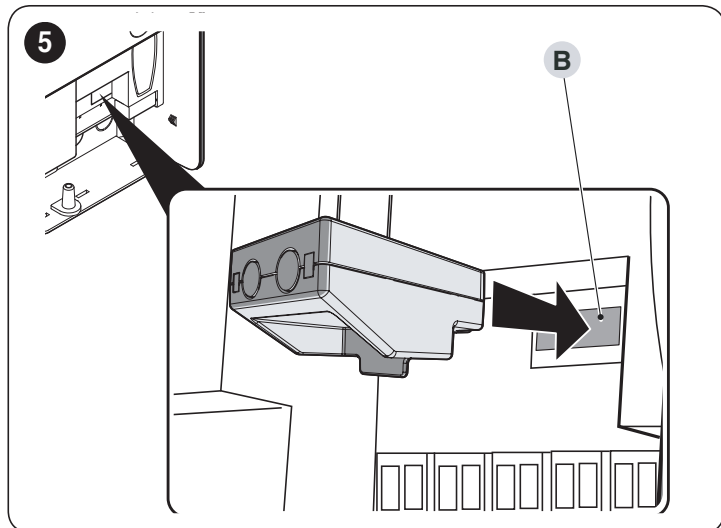
- отключить питание блока управления автоматикой («**Рисунок 3**»)
- все светодиоды блока управления должны быть выключены, прежде чем будет продолжен монтаж



- при наличии снять пластиковые элементы (**A**) с разъема IBT4N и убедиться в отсутствии несоответствий («**Рисунок 4**»)

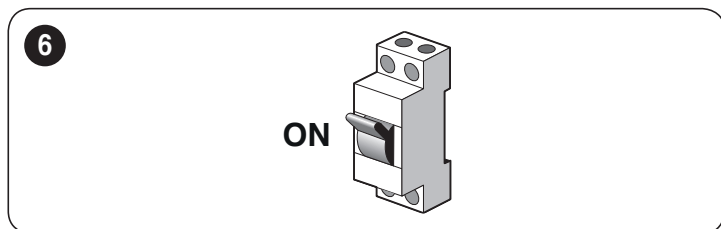


- вставить **BiDi-WiFi** в разъем IBT4N (**B**) блока управления («**Рисунок 5**»)

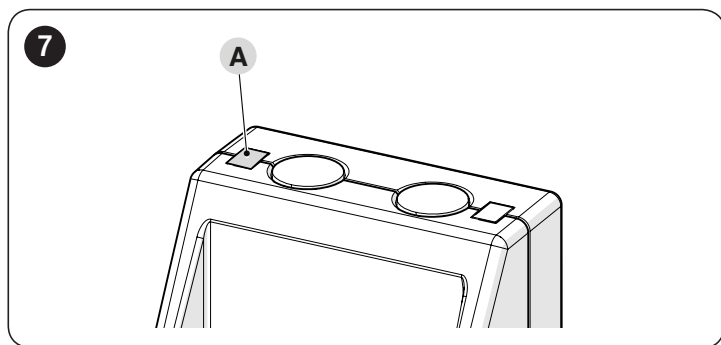


⚠ ВНИМАНИЕ! – При неправильной установке **BiDi-WiFi** может нанести непоправимый вред блоку управления.

- подать питание на блок управления («**Рисунок 6**»)

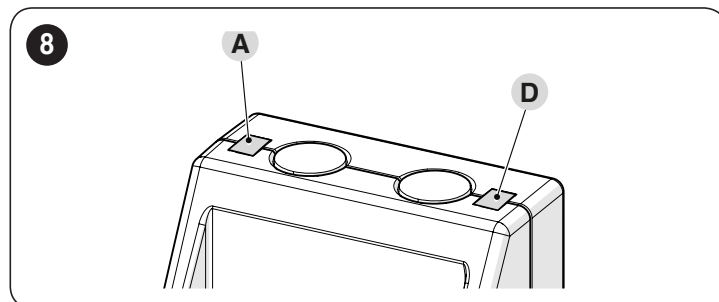


- следует дождаться, пока светодиод передачи данных (**A**) не начнет мигать («**Рисунок 7**»)
- настроить **BiDi-WiFi** с помощью приложения **MyNice Pro** со смартфона, следуя инструкциям, содержащимся в соответствующем руководстве по эксплуатации, которое можно скачать здесь [«ССЫЛКА»](#).
- настройка будет завершена, когда светодиод передачи данных (**A**) загорится немигающим зеленым светом («**Рисунок 7**»).



4 СИГНАЛЫ СВЕТОДИОДОВ

В зависимости от рабочего состояния **BiDi-WiFi** светодиоды (**A**) и (**D**) могут гореть немигающим или мигающим светом («**Рисунок 8**»).



В «**Таблица 1**» указаны значения сигналов, подаваемых светодиодами.

Таблица 1

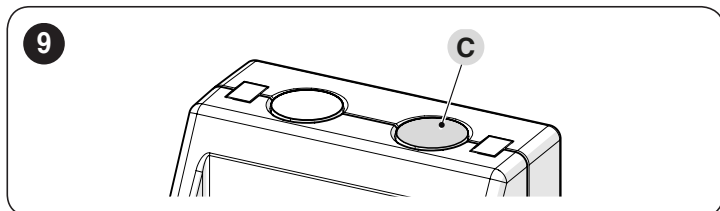
СИГНАЛЫ СВЕТОДИОДОВ			
Состояние Светодиод передачи данных (A)	Состояние Светодиод питания (D)	Продолжительность состояния	Описание
Не горит	Не горит	Постоянный	BiDi-WiFi выключен.
Немигающий зеленый свет	Немигающий зеленый свет	Постоянный	BiDi-WiFi настроен и подключен смартфон.
Оранжевый немигающий свет	Немигающий зеленый свет	Постоянный	BiDi-WiFi настроен, но смартфон не подключен.
Зеленый мигающий свет	Немигающий зеленый свет	Постоянный	BiDi-WiFi не настроен. Используйте приложение для смартфона, чтобы настроить устройство.
Не горит	Немигающий зеленый свет	Постоянный	BiDi-WiFi не был настроен в течение 30 минут после включения. Выключите и снова включите устройство, чтобы продолжить настройку.
Оранжевый мигающий свет	Оранжевый мигающий свет	Временный (через 1 минуту)	BiDi-WiFi обновляется.
-	Красный немигающий свет	Постоянный	Неисправность системы. Обратитесь в службу технической поддержки Nice .
Красный немигающий свет	-	Постоянный	Неисправность модуля Wi-Fi. Обратитесь в службу технической поддержки Nice .
Красный мигающий свет	-	Постоянный	Ошибка настройки BiDi-WiFi . Обратитесь в службу технической поддержки Nice .

5 ПОЛНЫЙ СБРОС

5.1 ПОЛНЫЙ СБРОС

Можно выполнить полный сброс **BiDi-WiFi**, чтобы удалить все настройки (пользовательские настройки, файл журнала и конфигурацию Wi-Fi). Для этого необходимо:

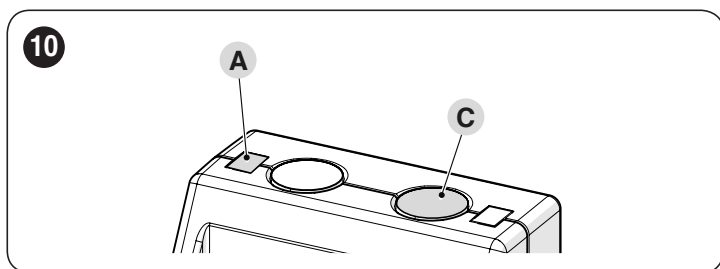
- удерживайте нажатой КНОПКУ сброса (**С**) в течение не менее 10 секунд: все светодиоды будут мигать красным светом
- отпустите КНОПКУ сброса (**С**) и дождитесь перезапуска устройства («**Рисунок 9**»).



5.2 СБРОС ПРОШИВКИ

Можно выполнить полное восстановление предыдущей версии прошивки и удалить все настройки (пользовательские настройки, файл журнала и конфигурацию Wi-Fi). Для этого необходимо:

- удерживая включенным **BiDi-WiFi**, запитать блок управления, нажав КНОПКУ сброса (**С**). Светодиод передачи данных (**А**) мигает красным светом
- удерживать нажатой КНОПКУ сброса (**С**) в течение не менее 10 секунд: светодиод передачи данных (**А**) перестанет мигать
- отпустить КНОПКУ сброса (**С**) («**Рисунок 10**»).




6 ТЕХНИЧЕСКИЕ ХАРАКТЕРИСТИКИ

Все технические характеристики приведены для температуры окружающей среды 20°C (± 5°C). Nice S.p.A. оставляет за собой право вносить изменения в конструкцию изделия в любой момент по собственному усмотрению, сохраняя при этом неизменными его функции и назначение.

Таблица 2

ТЕХНИЧЕСКИЕ ХАРАКТЕРИСТИКИ	
Описание	Техническая характеристика
Название изделия	BiDi-WiFi
Основное питание	12-24V==
Максимальная потребляемая мощность	1.2 W
Тип интерфейса Wi-Fi с внутренней антенной	802.11b/g/n – 2,4 ГГц клиент / AP (P < 20 dBm EIRP)
Безопасность Wi-Fi	OPEN/WEP/WPA-PSK/WPA2-PSK
Bluetooth®	v4.2 BR/EDR/BLE
Рабочая температура	-20°C ... +50°C
Температура хранения	-25°C ... +70°C
Влажность при эксплуатации	15% - 85%
Размеры (ДхГхВ)	43,9 x 27,5 x 21 mm
Вес	15 g
Класс защиты (IP)	40

7 УТИЛИЗАЦИЯ ИЗДЕЛИЯ


 Данное изделие является неотъемлемой частью автоматического механизма и должно утилизироваться вместе с ним.

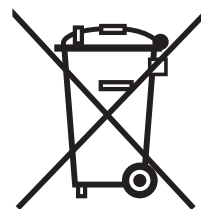
Как для операций установки, по окончании срока службы данного изделия операции демонтажа должны выполняться квалифицированным персоналом.

Данное изделие состоит из материалов различных типов: некоторые могут использоваться повторно, а другие должны утилизироваться. Рекомендуется ознакомиться с системами переработки или утилизации, которые предусмотрены нормами, действующими в месте эксплуатации, для данной категории изделий.

 **ВНИМАНИЕ**

Некоторые части изделия могут содержать загрязняющие или опасные вещества, которые при попадании в окружающую среду могут оказывать вредное воздействие на окружающую среду и на здоровье людей.

 Как указывает расположенный рядом символ, запрещено утилизировать данное изделие вместе с бытовыми отходами. Необходимо выполнить “раздельный сбор” для утилизации способами, которые предусмотрены нормами, действующими в месте эксплуатации, или сдать изделие продавцу при покупке нового аналогичного изделия.



 **ВНИМАНИЕ**

Нормы, действующие на местном уровне, могут предусматривать серьезные санкции в случае противозаконной утилизации данного изделия.



Nice SpA
Via Callalta, 1
31046 Oderzo TV Italy
info@niceforyou.com

www.niceforyou.com

IDV0785A00RU_27-11-2020