

MATSC1

Recharger base for touch screen radio control



- EN Instructions and warnings for installation and use
- IT Istruzioni ed avvertenze per l'installazione e l'uso
- FR Instructions et avertissements pour l'installation et l'utilisation
- ES Instrucciones y advertencias para la instalación y el uso
- DE Installierungs-und Gebrauchsanleitungen und Hinweise
- PL Instrukcje i ostrzeżenia do instalacji i użytkowania
- NL Aanwijzingen en aanbevelingen voor installatie en gebruik



mhouse
4

1 - WARNINGS AND GENERAL PRECAUTIONS

1.1 - Safety instructions

- **WARNING! – This manual contains important instructions and warnings for personal safety.** We recommend that you read this entire manual with care before starting any work. If in doubt, do not install the product and contact the Mhouse technical assistance department.
- **WARNING! – Important instructions: keep this manual in a safe place to enable future product maintenance and disposal operations.** Additional information is available on: www.mhouse.com

1.2 - General warnings

- Never make modifications to any part of the product, except for those described in this manual. Unauthorized operations can cause malfunctioning; the manufacturer declines all responsibility for damage resulting from products which have been arbitrarily modified.
- **Attention!** – Before cleaning the product, disconnect the mains power.

- Packaging materials must be disposed off in accordance with local regulations.

2 - PRODUCT DESCRIPTION AND INTENDED USE

MATSC1 is a table and wall support for the MATS1 touchscreen keypad. It is also fitted with two rechargeable batteries for MATS1 and a battery charger to charge them (insert the touchscreen keypad into the support to charge them).

This product is part of the Mhouse alarm system and must be used exclusively with the devices that belong to this system. **Any use other than those stated in this manual should be considered forbidden!**

To install the device on a wall, see **fig. 1** and **2**.

To connect the battery charger to the device see **fig. 3**.

3 - DISPOSING OF THE PRODUCT

This device is an integral part of the alarm system and must be disposed of with it.

As in installation operations, at the end of the product's lifespan, disposal operations must be performed by qualified personnel. These products are made of various types of materials: some of them may be recycled, while others cannot. Find out about recycling and disposal systems for this category of products established by current legislation in your area.

Attention! – Some parts of the products may contain polluting or hazardous substances which, if released into the environment, may cause serious damage to the environment or to human health.

As indicated by the symbol appearing here, the products may not be disposed of with other household wastes.

Separate the waste into categories for disposal, according to the methods established by current legislation in your area, or return the products to the retailer when purchasing a new version.

Attention! – Local regulations may provide for heavy fines if the products are disposed of inappropriately.



Disposal of batteries

Attention! – The batteries in the devices of this alarm system contain polluting substances also when flat and therefore must not be disposed of with ordinary waste material. They must be disposed of separately in accordance with the methods required under the regulations in effect in your area.

4 - TECHNICAL CHARACTERISTICS

MATSC1 is made by Nice S.p.a. (TV) IT. **MHOUSE** is a company of the NICE S.p.a. group. **WARNINGS:** • All technical specifications stated in this section refer to an ambient temperature of 20°C ($\pm 5^\circ\text{C}$). • NICE S.p.a. reserves the right to apply modifications to products at any time when deemed necessary, maintaining the same intended use and functionality.

- **Power supply:** with the power supplier provided (Input: 100-230 V \sim , 0.2 A, 50/60 Hz; Output: 5 V --- , 0.5 A)
- **Dimensions (LxDxH):** 167 x 77 x 98 mm
- **Weight:** 220 g.

CE DECLARATION OF CONFORMITY

Declaration in accordance with Directive 1999/5/EC

Note - The contents of this declaration correspond to declarations in the official document deposited at the registered offices of Nice S.p.a. and in particular to the last revision available before printing this manual. The text herein has been re-edited for editorial purposes. A copy of the original declaration can be requested from Nice S.p.a. (TV) I.

Number of declaration: 354/MATS1

Revision: 1

Language: EN

The undersigned, Luigi Paro, in the role of Managing Director, declares under his sole responsibility, that the product:

Manufacturer's Name: NICE S.p.A.

Address: Via Pezza Alta 13, Z.I. Rustignè, 31046 Oderzo (TV) Italy

Type: TouchScreen with wall-mounted support

Models: MATS1

Accessories: MATSC1

conforms to the essential requirements stated in article 3 of the following EC directive, for the intended use of products:

• Directive 1999/5/EC OF THE EUROPEAN PARLIAMENT AND COUNCIL of 9 March 1999 regarding radio equipment and telecommunications terminal equipment and the mutual recognition of their conformity according to the following harmonised standards:

- Health protection (art. 3(1)(a)): EN 50371:2002
- Electrical safety (art. 3(1)(a)): EN 60950-1:2006+A11:2009
- Electromagnetic compatibility (art. 3(1)(b)): EN 301 489-1 V1.8.1:2008, EN 301 489-3 V1.4.1:2002
- Radio spectrum (art. 3(3)): EN 300 220-2 V2.1.2:2007, EN 300330-2 V1.3.1.:2006

In accordance with the directive 1999/5/EC (appendix V), the product is class 1 and marked: **CE 0682**

The product also conforms to the requirements of the following harmonised standards: EN 50130-4:1995+A1:1998+A2:2003

Oderzo, 21 September 2011

Ing. Luigi Paro (Managing director)



ITALIANO

Istruzioni originali

1 - AVVERTENZE E PRECAUZIONI GENERALI

1.1 - Avvertenze per la sicurezza

- **ATTENZIONE!** – Il presente manuale contiene importanti istruzioni e avvertenze per la sicurezza delle persone. Prima di iniziare il lavoro è necessario leggere attentamente tutte le parti del manuale. In caso di dubbi, sospendere l'installazione e richiedere chiarimenti al Servizio Assistenza Mhouse.
- **ATTENZIONE!** – Istruzioni importanti: conservare questo manuale per eventuali interventi futuri di manutenzione e di smaltimento del prodotto. Ulteriori informazioni sono disponibili su: www.mhouse.com

1.2 - Avvertenze generali

- Non eseguire modifiche su nessuna parte del prodotto, tranne quelle descritte nel presente manuale. Operazioni non autorizzate possono causare malfunzionamenti; il costruttore declina ogni responsabilità per danni derivati da prodotti modificati arbitrariamente.
- **Attenzione!** – Prima di eseguire la pulizia del prodotto, staccare l'alimentazione elettrica.

- Il materiale dell'imballaggio deve essere smaltito nel pieno rispetto della normativa locale.

2 - DESCRIZIONE DEL PRODOTTO E DESTINAZIONE D'USO

MATSC1 è un supporto da tavolo e da parete per la tastiera touchscreen MATS1. Inoltre è corredato di due pile ricaricabili per MATS1 e di un carica batteria per ricaricarle (queste si ricaricano quando la tastiera touchscreen è inserita nel supporto).

Il presente prodotto fa parte del sistema d'allarme Mhouse e deve essere utilizzato esclusivamente con i dispositivi che fanno parte di questo sistema. **Qualsiasi altro uso diverso da quanto previsto in questo manuale è da considerarsi vietato!**

Per installare il dispositivo su una parete, vedere la **fig. 1** e **2**.
Per collegare il carica batteria al dispositivo vedere la **fig. 3**.

3 - SMALTIMENTO DEL PRODOTTO

Questo dispositivo è parte integrante dell'impianto di allarme e deve essere smaltito insieme con esso.

Come per le operazioni d'installazione, anche al termine della vita di questo prodotto, le operazioni di smantellamento devono essere eseguite da personale qualificato. Questi prodotti sono costituiti da vari tipi di materiali: alcuni possono essere riciclati e altri devono essere smaltiti. Informarsi riguardo i sistemi di riciclaggio o smaltimento, per questa categoria di prodotti, previsti dai regolamenti vigenti sul vostro territorio.

Attenzione! – Alcune parti dei prodotti possono contenere sostanze inquinanti o pericolose che, se disperse nell'ambiente, potrebbero provocare effetti dannosi sull'ambiente stesso e sulla salute umana.

Come indicato dal simbolo a lato, è vietato gettare questi prodotti nei rifiuti domestici.

Quindi, eseguire la "raccolta separata" per lo smaltimento, secondo i metodi previsti dai regolamenti vigenti sul vostro territorio oppure riconsegnare i prodotti al venditore nel momento dell'acquisto di un nuovo prodotto equivalente.

Attenzione! – I regolamenti vigenti a livello locale possono prevedere pesanti sanzioni in caso di smaltimento abusivo di questi prodotti.



Smaltimento di pile e batterie

Attenzione! – Le pile e le batterie contenute nei dispositivi che compongono il presente sistema di allarme, anche se scariche contengono sostanze inquinanti e quindi non devono essere gettate nei rifiuti comuni. Occorre smaltirle utilizzando i metodi di raccolta "separata" previsti dalle normative vigenti nel vostro territorio.

4 - CARATTERISTICHE TECNICHE

MATSC1 è prodotto da Nice S.p.a. (TV) IT. **MHOUSE** è una società del gruppo NICE S.p.a. **AVVERTENZE:** • Tutte le caratteristiche tecniche riportate, sono riferite ad una temperatura ambientale di 20°C (± 5°C). • NICE S.p.a si riserva il diritto di apportare modifiche al prodotto in qualsiasi momento lo riterrà necessario, mantenendone comunque la stessa funzionalità e destinazione d'uso.

■ **Alimentazione:** tramite alimentatore in dotazione (Input: 100-230 V \sim , 0,2 A, 50/60 Hz; Output: 5 V $\overline{\text{---}}$, 0,5 A)

■ **Dimensioni (LxPxA):** 167 x 77 x 98 mm

■ **Peso:** 220 g.

DICHIARAZIONE CE DI CONFORMITÀ

Dichiarazione in accordo alla Direttiva 1999/5/CE

Nota - Il contenuto di questa dichiarazione corrisponde a quanto dichiarato nel documento ufficiale depositato presso la sede di Nice S.p.a. e in particolare, alla sua ultima revisione disponibile prima della stampa di questo manuale. Il testo qui presente è stato riadattato per motivi editoriali. Copia della dichiarazione originale può essere richiesta a Nice S.p.a. (TV) I.

Numero dichiarazione: 354/MATS1

Revisione: 1

Lingua: IT

Il sottoscritto Luigi Paro in qualità di Amministratore Delegato, dichiara sotto la propria responsabilità che il prodotto:

Nome produttore: NICE S.p.A.

Indirizzo: Via Pezza Alta 13, Z.I. Rustignè, 31046 Oderzo (TV) Italia

Tipo: Tastiera TouchScreen con supporto da parete

Modelli: MATS1

Accessori: MATSC1

Risulta conforme ai requisiti essenziali richiesti dall'articolo 3 della seguente direttiva comunitaria, per l'uso al quale i prodotti sono destinati:

• Direttiva 1999/5/CE DEL PARLAMENTO EUROPEO E DEL CONSIGLIO del 9 marzo 1999 riguardante le apparecchiature radio e le apparecchiature terminali di comunicazione e il reciproco riconoscimento della loro conformità, secondo le seguenti norme armonizzate:

- Protezione della salute (art. 3(1)(a)): EN 50371:2002

- Sicurezza elettrica (art. 3(1)(a)): EN 60950-1:2006+A11:2009

- Compatibilità elettromagnetica (art. 3(1)(b)): EN 301 489-1 V1.8.1:2008, EN 301 489-3 V1.4.1:2002

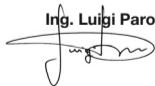
- Spettro radio (art. 3(3)): EN 300 220-2 V2.1.2:2007, EN 300330-2 V.1.3.1.:2006

In accordo alla direttiva 1999/5/CE (Allegato V), il prodotto risulta di classe 1 e marcato: **CE 0682**

Inoltre il prodotto risulta conforma a quanto previsto dalle seguenti norme armonizzate: EN 50130-4:1995+A1:1998+A2:2003

Oderzo, 21 settembre 2011

Ing. Luigi Paro (Amministratore Delegato)



FRANÇAIS

Instructions originales

1 - AVERTISSEMENTS ET PRÉCAUTIONS GÉNÉRALES

1.1 - Avertissements de sécurité

- **ATTENTION ! – Ce manuel contient d'importantes instructions et mises en garde pour la sécurité des personnes.** Avant de commencer le travail, lire attentivement tout le manuel. En cas de doutes, suspendre l'installation et demander des éclaircissements au Service d'Assistance Mhouse.
- **ATTENTION ! – Instructions importantes : conserver ce manuel pour toute future intervention de maintenance et d'élimination du produit.** Informations supplémentaires sur : www.mhouse.com

1.2 - Avertissements généraux

- Ne pas effectuer de modifications sur une partie quelconque du produit en dehors de celles indiquées dans le présent Manuel. Des opérations non autorisées peuvent entraîner des problèmes de fonctionnement ; le constructeur décline toute responsabilité pour les dommages dérivant de produits arbitrairement modifiés.

- **Attention !** – Avant de nettoyer le produit, débranchez l'alimentation.
- Le matériel de l'emballage du produit doit être éliminé en respectant pleinement les normes locales.

2 - DESCRIPTION DU PRODUIT ET APPLICATION

MATSC1 est un support de bureau ou MATS1 un clavier tactile pour le mur. Vient également avec deux piles rechargeables et un chargeur pour recharger MATS1 (ceux-ci sont rechargés lorsque le clavier tactile est inclus à l'appui).

Ce produit fait partie du système d'alarme Mhouse et doit être utilisé seulement avec les appareils qui font partie de ce système. **Toute autre utilisation que celle décrite dans ce guide est interdite !**

Pour installer l'appareil sur un mur, voir **fig. 1** et **2**.
Pour installer le chargeur à l'appareil, voir la **fig. 3**.

3 - MISE AU REBUT DU PRODUIT

Ce dispositif est partie intégrante du système d'alarme et doit être mis au rebut avec ce dernier.

Comme pour l'installation, à la fin de la durée de vie de ce produit, les opérations de démantèlement doivent être effectuées par du personnel qualifié. Ces produits sont constitués de différents types de matériaux : certains peuvent être recyclés, d'autres doivent être mis au rebut. Informez-vous sur les systèmes de recyclage ou de mise au rebut prévus par les règlements en vigueur dans votre pays pour cette catégorie de produits.

Attention ! – Certains composants des produits peuvent contenir des substances polluantes ou dangereuses qui pourraient avoir des effets nuisibles sur l'environnement et sur la santé des personnes s'ils étaient jetés dans la nature.

Comme l'indique le symbole ci-contre, il est interdit de jeter ces produits avec les ordures ménagères.

Par conséquent, utiliser la méthode de la « collecte sélective » pour la mise au rebut des composants conformément aux prescriptions des normes en vigueur dans le pays d'utilisation ou restituer les produits au vendeur lors de l'achat d'un nouveau produit équivalent.

Attention ! – Les règlements locaux en vigueur peuvent appliquer de lourdes sanctions en cas d'élimination illicite de ces produits.



Mise au rebut des piles et batteries

Attention ! – Les piles et les batteries présentes dans les dispositifs qui composent le présent système d'alarme, même si elles sont épuisées, contiennent des substances polluantes, elles ne doivent donc pas être jetées avec les ordures ménagères. Il faut les mettre au rebut en adoptant les méthodes de collecte sélective prévues par les normes en vigueur dans le pays d'utilisation.

4 - CARACTÉRISTIQUES TECHNIQUES

MATSC1 est produit par Nice S.p.a. (TV) I. **MHOUSE** est une marque commerciale du groupe Nice S.p.a. **AVERTISSEMENTS :** • Toutes les caractéristiques techniques indiquées se réfèrent à une température ambiante de 20°C (± 5°C). • NICE S.p.a. se réserve le droit d'apporter des modifications au produit à tout moment si elle le jugera nécessaire, en garantissant dans tous les cas les mêmes fonctions et le même type d'utilisation prévu.

FR

Alimentation : moyens chargeur inclus adaptateur (alimentation : 100-230 V, 0,2 A, 50/60 Hz; sortie : 5 V, 0,5 A)

■ **Dimensions (LxPxA) :** 167 x 77 x 98 mm

■ **Poids :** 220 g.

DÉCLARATION CE DE CONFORMITÉ

Déclaration selon la directive 1999/5/CE

Note - Le contenu de cette déclaration de conformité correspond à ce qui est déclaré dans le document officiel, déposé au siège de Nice S.p.a. et en particulier à sa dernière révision disponible avant l'impression de ce guide. Ce texte a été réadapté pour des motifs éditoriaux. Une copie de la déclaration originale peut être demandée à Nice S.p.a. (TV) I.

Numéro déclaration : 354/MATS1

Révision : 1

Langue : FR

Je soussigné Luigi Paro en qualité d'Administrateur Délégué, déclare sous mon entière responsabilité que le produit :

Nom producteur : NICE s.p.a.

Adresse : Via Pezza Alta, 13, Z.I. Rustignè, 31046 Oderzo (TV), Italie

Type : Clavier TouchScreen avec support mural

Modèles : MATS1

Accessoires : MATSC1

Est conforme aux critères essentiels requis par l'article 3 de la directive communautaire suivante, pour l'usage auquel ces produits sont destinés :

• DIRECTIVE 1999/5/CE DU PARLEMENT EUROPÉEN ET DU CONSEIL du 9 mars 1999 concernant les équipements hertziens et les équipements terminaux de télécommunication et la reconnaissance mutuelle de leur conformité, selon les normes harmonisées suivantes :

- Protection de la santé (art. 3(1)(a)) : EN 50371:2002

- Sécurité électrique (art. 3(1)(a)) : EN 60950-1:2006+A11:2009

- Compatibilité électromagnétique (art. 3(1)(b)) : EN 301 489-1 V1.8.1:2008, EN 301 489-3 V1.4.1:2002

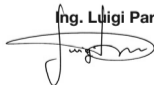
- Spectre radio (art. 3(3)) : EN 300 220-2 V2.1.2:2007, EN 300330-2 V1.3.1.:2006

Conformément à la directive 1999/5/CE (annexe V), le produit résulte de classe 1 et est marqué : **CE 0682**

Le produit est aussi conforme à ce qui est prévu par les directives harmonisées suivantes : EN 50130-4:1995+A1:1998+A2:2003

Oderzo, le 21 septembre 2011

Ing. Luigi Paro (Administrateur Délégué)



ESPAÑOL

Instrucciones originales

1 - ADVERTENCIAS Y PRECAUCIONES GENERALES

1.1 - Advertencias de seguridad

- **¡ATENCIÓN!** – El presente manual contiene instrucciones y advertencias importantes para la seguridad de las personas. Antes de empezar a trabajar, es preciso leer detenidamente todos los apartados del manual. Si tiene alguna duda, interrumpa la instalación y póngase en contacto con el servicio de asistencia de Mhouse para que le oriente al respecto.
- **¡ATENCIÓN!** – Instrucciones importantes: **guarde este manual para poder remitirse a él en caso de que surja la necesidad de realizar futuras operaciones de mantenimiento del producto y también para cuestiones relacionadas con el desecho del mismo.** Puede encontrar información adicional en: www.mhouse.com

1.2 - Advertencias generales

- No efectúe ninguna modificación en ninguna pieza del producto, excepto aquellas que se describen en este manual.

Las operaciones no autorizadas pueden causar un mal funcionamiento: el fabricante declina toda responsabilidad por los daños derivados de modificaciones arbitrarias en el producto.

- **¡Atención!** – Antes de efectuar la limpieza del producto, desconecte la alimentación eléctrica.
- El material de embalaje debe desecharse de plena conformidad con la normativa local.

2 - DESCRIPCIÓN DEL PRODUCTO Y USO PREVISTO

MATSC1 es un soporte de mesa y de pared para el teclado de pantalla táctil MATS1. Además, proporciona dos pilas recargables para MATS1 y un cargador para su recarga (se recargan cuando el teclado de pantalla táctil se inserta en el soporte). Este producto forma parte del sistema de alarmas Mhouse y debe utilizarse exclusivamente con los dispositivos que forman parte de este sistema. **¡Está prohibido cualquier otro uso que no esté recogido en este manual!**

Para instalar el dispositivo en una pared, véase la **fig. 1** y **2**.
Para conectar el cargador al dispositivo, véase la **fig. 3**.

3 - ELIMINACIÓN DEL PRODUCTO

Este dispositivo es parte integrante de la instalación de alarmas y debe eliminarse junto con dicha instalación.

Al igual que con la instalación, incluso al finalizar la vida útil del producto en cuestión, las operaciones de eliminación deben realizarlas personas cualificadas a tal efecto. Estos productos están fabricados con varios tipos de materiales: algunos se pueden reciclar y otros se deben desechar. Es preciso obtener información acerca de los sistemas de reciclaje y eliminación previstos en las normativas aplicables en su región para esta categoría de producto.

¡Atención! – Algunos componentes del producto pueden contener sustancias contaminantes o peligrosas que, de liberarse al medio ambiente, podrían causar daños graves al propio medio ambiente y a la salud humana.

Según indica el símbolo que aparece en el lateral, está prohibido desechar este producto en lugares habilitados para residuos domésticos.

Por tanto, practique la “recogida selectiva” para su eliminación en función de los métodos estipulados en los reglamentos vigentes en su región. También puede devolver el producto al proveedor cuando vaya a adquirir un producto nuevo equivalente.



¡Atención! – Las normativas aplicables a escala local pueden imponer fuertes sanciones en caso de que este producto se deseche de forma inadecuada.

Eliminación de pilas y baterías

¡Atención! – Las pilas y las baterías que contienen los dispositivos que componen este sistema de alarmas, incluso si están descargadas, contienen sustancias contaminantes y, por tanto, no deben desecharse en lugares habilitados para los residuos comunes. Es necesario su desecho mediante los métodos de “recogida selectiva” según la normativa vigente en su región.

4 - CARACTERÍSTICAS TÉCNICAS

MATSC1 es un producto de Nice S.p.a. (TV) IT. **MHOUSE** es una sociedad del grupo NICE S.p.a. **ADVERTENCIAS:** • Todas las características técnicas indicadas se refieren a una temperatura ambiente de 20 °C (± 5 °C). • NICE S.p.a. se reserva el derecho de modificar el producto siempre que lo estime oportuno, pero manteniendo en todo momento la misma funcionalidad y el mismo uso previstos.

■ **Alimentación:** mediante el alimentador suministrado (Entrada: 100-230 V \sim , 0,2 A, 50/60 Hz; Salida: 5 V --- , 0,5 A)

■ **Dimensiones (LxPxA):** 167 x 77 x 98 mm

■ **Peso:** 220 g.

ES

DECLARACIÓN DE CONFORMIDAD CE

Declaración de acuerdo con la Directiva 1999/5/CE

Nota - el contenido de esta declaración corresponde a aquello declarado en el documento oficial depositado en la sede de Nice S.p.a. y en particular, a su última revisión disponible antes de la impresión de este manual. El presente texto ha sido readaptado por motivos de impresión. La copia de la declaración original puede solicitarse a Nice S.p.a. (TV) I.

Número de declaración: 354/MATS1

Revisión: 1

Idioma: ES

El suscrito, Luigi Paro, en su carácter de Administrador Delegado, declara bajo su responsabilidad que el producto:

Nombre del fabricante: NICE S.p.A.

Dirección: Via Pezza Alta 13, Z.I. Rustignè, 31046 Oderzo (TV) Italia

Tipo: Teclado táctil con soporte de pared

Modelos: MATS1

Accesorios: MATSC1

es conforme a los requisitos esenciales previstos por el artículo 3 de la siguiente directiva comunitaria, para el uso al cual los productos están destinados:

• Directiva 1999/5/CE DEL PARLAMENTO EUROPEO Y DEL CONSEJO del 9 de marzo de 1999 relativa a los equipos radioeléctricos y equipos terminales de telecomunicación y el recíproco reconocimiento de su conformidad, según las siguientes normas armonizadas:

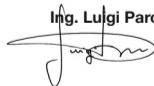
- Protección de la salud [art. 3(1)(a)]: EN 50371:2002
- Seguridad eléctrica [art. 3(1)(a)]: EN 60950-1:2006+A11:2009
- Compatibilidad electromagnética [art. 3(1)(b)]: EN 301 489 1-V1.8.1:2008, EN 301 489 3-V1.4.1:2002
- Espectro radioeléctrico [art. 3(3)]: EN 300 220-2 V2.1.2:2007, EN 300330-2 V.1.3.1.:2006

De acuerdo con la directiva 1999/5/CE (anexo V), el producto es de clase 1 y está marcado: **CE 0682**

Además el producto es conforme a las prescripciones de las siguientes normas armonizadas: EN 50130-4:1995+A1:1998+A2:2003

Oderzo, 21 de Septiembre 2011

Ing. Luigi Paro (Administrador Delegado)



ES

DEUTSCH

Originalanleitungen

1 - ALLGEMEINE WARNHINWEISE UND VORSICHTSMASSNAHMEN

1.1 - Sicherheitshinweise

- **ACHTUNG!** – Dieses Handbuch enthält wichtige Anleitungen und Hinweise für die Sicherheit der Personen. Bevor Sie mit der Arbeit beginnen, ist es erforderlich, alle Teile des Handbuchs aufmerksam durchzulesen. Bei Zweifeln oder Fragen unterbrechen Sie die Installation und fragen Sie nach Erläuterungen beim Mhouse-Kundenservice.
- **ACHTUNG!** – Wichtige Anweisungen: Bewahren Sie dieses Handbuch für etwaige Wartungsmaßnahmen und die Entsorgung des Produkts auf. Weitere Informationen finden Sie unter: www.mhouse.com

1.2 - Allgemeine Warnhinweise

- Keine Änderungen an irgend einem Teil des Produktes vornehmen, außer denen, die in diesem Handbuch beschrieben sind. Nicht autorisierte Arbeiten können Fehlfunktionen verursachen; der Hersteller haftet nicht für Schäden, die von eigenständig veränderten Produkten verursacht wurden.

- **Achtung!** – Bevor man das Produkt reinigt, muss die Stromversorgung getrennt werden.
- Das Verpackungsmaterial muss in Übereinstimmung mit den örtlichen Vorschriften entsorgt werden.

2 - PRODUKTBESCHREIBUNG UND BESTIMMUNGSZWECK

MATSC1 ist eine Tisch- und Wandhalterung für die Touchscreen-Tastatur MATS1. Die ist mit zwei aufladbaren Batterien für MATS1 und einem Batterieladegerät ausgestattet (die Batterien werden aufgeladen, wenn die Tastatur in der Halterung eingesetzt ist).

Dieses Produkt ist Teil des Alarmsystems Mhouse und darf nur mit den Vorrichtungen benutzt werden, die Teil dieses Systems sind. **Jede andere Benutzung als die in diesem Handbuch vorgesehene, ist verboten!**

Für die Wandinstallation der Vorrichtung, siehe **Abb. 1** und **2**. Um das Batterieladegerät anzuschließen, siehe **Abb. 3**.

3 - ENTSORGUNG DES PRODUKTES

Diese Vorrichtung ist integrierter Teil der Alarmanlage und muss zusammen mit ihr entsorgt werden.

Wie die Installationsarbeiten muss auch die Abrüstung am Ende der Lebensdauer dieses Produktes von Fachpersonal ausgeführt werden. Dieses Produkt besteht aus verschiedenen Materialien: Einige sind wiederverwertbar, andere müssen entsorgt werden. Informieren Sie sich über die Recycling- oder Entsorgungssysteme für dieses Produkt, die von den auf Ihrem Gebiet gültigen Verordnungen vorgesehen sind.

Achtung! – Einige Teile des Produktes können umweltschädliche oder gefährliche Substanzen enthalten, die, wenn sie in der Umwelt entsorgt werden, schädliche Auswirkungen auf die Umwelt selbst und die Gesundheit des Menschen haben können. Wie vom nebenstehenden Symbol angezeigt, ist es verboten, dieses Produkt im Hausmüll zu entsorgen.

Halten Sie sich bitte daher an die "Mülltrennung" für die Entsorgung, die von den geltenden Vorschriften in Ihrem Gebiet vorgesehen ist, oder geben Sie das Produkt an Ihren Verkäufer zurück, wenn sie ein gleichwertiges neues Produkt kaufen.

Achtung! – Die örtlich geltenden Vorschriften können schwere Strafen vorsehen, wenn dieses Produkt unsachgemäß entsorgt wird.



Entsorgung der Batterien

Achtung! - Die Batterien in den Vorrichtungen dieses Alarmsystems beinhalten, auch wenn sie leer sind, giftige Substanzen und dürfen daher nicht im Hausmüll entsorgt werden. Die Produkte müssen getrennt gesammelt werden, wie dies von den geltenden Gesetzen auf Ihrem Gebiet vorgeschrieben ist.

4 - TECHNISCHE EIGENSCHAFTEN

MATSC1 wird von Nice S.p.a. (TV) IT produziert, **MHOUSE** ist ein Unternehmen der Gruppe NICE S.p.a. **WARNHINWEISE:** • Alle angegebenen technischen Merkmale beziehen sich auf eine Umgebungstemperatur von 20°C (±5°C). • NICE S.p.a. behält sich das Recht vor, jederzeit als nötig betrachtete Änderungen am Produkt vorzunehmen, wobei Funktionalitäten und Einsatzzweck beibehalten werden.

- **Speisung:** über mitgeliefertes Speisegerät (Input: 100-230 V \sim , 0,2 A, 50/60 Hz; Output: 5 V $\overline{\text{---}}$, 0,5 A)
- **Abmessungen (LxTxH):** 167 x 77 x 98 mm
- **Gewicht:** 220 g.

CE-KONFORMITÄTSERKLÄRUNG

Erklärung in Übereinstimmung mit der Richtlinie 1999/5/EG

Hinweis - Der Inhalt dieser Konformitätserklärung entspricht dem in den offiziellen Unterlagen angegebenen, die sich im Firmensitz der Nice S.p.a. befinden und insbesondere der vor dem Druck dieser Anleitung verfügbaren letzten Revision. Der hier vorhandene Text wurde aus Verlagsgründen angepasst. Eine Kopie der ursprünglichen Erklärung kann bei Nice S.p.a. (TV) I. angefordert werden.

Erklärungsnummer: 354/MATS1

Revision: 1

Sprache: DE

Der Unterzeichnende Luigi Paro erklärt als Geschäftsführer unter seiner eigenen Verantwortung, dass das Produkt:

Herstellername: NICE S.p.A.

Adresse: Via Pezza Alta 13, Z.I. Rustignè, 31046 Oderzo (TV) Italia

Typ: TouchScreen Tastatur mit Wandhalterung

Modelle: MATS1

Zubehör: MATSC1

mit den wichtigsten Anforderungen des Artikels 3 folgender europäischer Richtlinie konform ist, was den Einsatzzweck der Produkte betrifft:

• Richtlinie 1999/5/EG DES EUROPA-PARLAMENTS UND DES RATES vom 9. März 1999, was Funkgeräte und Terminals für das Fernmeldewesen und die gegenseitige Anerkennung ihrer Konformität gemäß folgender harmonisierter Normen betrifft:

- Schutz der Gesundheit (Art. 3(1)(a)): EN 50371:2002

- Elektrische Sicherheit (Art. 3(1)(a)): EN 60950-1:2006+A11:2009

- Elektromagnetische Verträglichkeit (Art. 3(1)(b)): EN 301 489-1 V1.8.1:2008, EN 301 489-3 V1.4.1:2002

- Funkspektrum (Art. 3(3)): EN 300 220-2 V2.1.2:2007, EN 300330-2 V.1.3.1.:2006

In Übereinstimmung mit den Richtlinien 1999/5/CE (Anlage V) entspricht das Produkt der Klasse 1 und ist wie folgt markiert: **CE 0682**

Außerdem ist das Produkt konform mit den Vorschriften der folgenden harmonisierten Richtlinien: EN 50130-4:1995+A1:1998+A2:2003

Oderzo, 21. September 2011

Ing. Luigi Paro (Geschäftsführer)



DE

POLSKI

Instrukcje oryginalne

1 - INSTRUKCJE I OGÓLNE ZALECENIA

1.1 - Ostrzeżenia dotyczące bezpieczeństwa

- **UWAGA!** – Niniejsza instrukcja obsługi zawiera uwagi i zalecenia istotne dla bezpieczeństwa osób. Przed rozpoczęciem pracy należy dokładnie zapoznać się ze wszystkimi częściami instrukcji. W razie wątpliwości należy przerwać montaż i zwrócić się o pomoc do serwisu technicznego firmy Mhouse.
- **UWAGA!** – Ważne instrukcje: niniejszą instrukcję należy zachować na wypadek ewentualnej konserwacji lub rozbiórki produktu. Dodatkowe informacje można znaleźć na stronie: www.mhouse.com

1.2 - Ogólne zalecenia

- Nie wolno modyfikować żadnej z części urządzenia, jeżeli modyfikacje takie nie zostały przewidziane w niniejszym w podręczniku. Wykonywanie niedozwolonych czynności może doprowadzić do niewłaściwego funkcjonowania urządzenia. Producent nie ponosi odpowiedzialności za szkody spowodowane przez samowolnie zmodyfikowane urządzenia.

- **Uwaga!** – Przed przystąpieniem do czyszczenia urządzenia należy odłączyć zasilanie elektryczne.
- Materiał opakowaniowy podlega utylizacji zgodnie z miejscowymi przepisami.

2 - OPIS I PRZEZNACZENIE PRODUKTU

MATSC1 jest mocowanym do blatu lub ściany uchwytem na klawiaturę dotykową MATS1. Ponadto wyposażony jest w dwa akumulatory do urządzenia MATS1 oraz przystosowaną do nich ładowarkę (baterie ładują się, kiedy klawiatura dotykowa jest podłączona do uchwyty).

Niniejszy produkt stanowi część systemu alarmowego Mhouse i może być użytkowany wyłącznie razem z urządzeniami wchodzącymi w skład tego systemu. **Wszelkie inne użycie, niezgodne z opisanym w niniejszym podręczniku jest zabronione!**

W celu zamontowania urządzenia na ścianie patrz **rys. 1 i 2**.
W celu podłączenia do urządzenia ładowarki baterii patrz **rys. 3**.

3 - UTYLIZACJA PRODUKTU

Niniejszy produkt stanowi integralną część instalacji, a zatem należy go utylizować razem z instalacją.

Tak, jak w przypadku montażu, również po upływie okresu użytkowania tego produktu, czynności demontażowe powinien wykonywać wykwalifikowany personel. Ten produkt składa się z różnego rodzaju materiałów: niektóre z nich mogą zostać poddane recyklingowi, inne powinny zostać poddane utylizacji. Należy we własnym zakresie zapoznać się z informacjami na temat recyklingu i utylizacji przewidzianych w lokalnie obowiązujących przepisach dla tej kategorii produktu.

Uwaga! – Niektóre części urządzeń mogą zawierać skażające lub niebezpieczne substancje; jeśli trafią one do środowiska, mogą wywołać poważne szkody dla samego środowiska oraz dla zdrowia ludzi.

Jak wskazuje symbol zamieszczony obok, zabrania się wyrzucania urządzeń razem z odpadami domowymi.

Należy więc przeprowadzić „selektywną zbiórkę odpadów” zgodnie z metodami przewidzianymi przez przepisy obowiązujące na danym obszarze lub oddać urządzenia do sprzedawcy podczas dokonywania zakupu nowego ekwiwalentnego urządzenia.



Uwaga! – Lokalne przepisy mogą przewidywać poważne sankcje w przypadku niezgodnej z prawem utylizacji niniejszych produktów.

Utylizacja baterii i akumulatorów

Uwaga! – Baterie i akumulatory znajdujące się w urządzeniach wchodzących w skład niniejszego systemu, nawet jeśli są rozładowane, zawierają substancje skażające, zatem nie mogą być wyrzucane wraz z odpadami komunalnymi. Należy je poddać utylizacji zgodnie z selektywną zbiórką i przepisami obowiązującymi w danym kraju.

4 - CHARAKTERYSTYKA TECHNICZNA

MATSC1 jest produktem firmy Nice S.p.a. (TV) IT. **MHOUSE** jest spółką wchodzącą w skład grupy NICE S.p.a. **UWAGI:** • We wszystkich przedstawionych specyfikacjach technicznych uwzględniono temperaturę otoczenia 20°C (± 5°C). • Firma Nice S.p.a. zastrzega sobie prawo do wprowadzenia zmian do urządzenia w każdej chwili, kiedy uzna je za konieczne, zachowując te same funkcje i przeznaczenie urządzenia.

- **Zasilanie:** za pomocą dołączonego zasilacza (Wejście: 100-230 V \sim , 0,2 A, 50/60 Hz; Wyjście: 5 V $\overline{\text{---}}$, 0,5 A)
- **Wymiary (dł. x gł. x wys.):** 167 x 77 x 98 mm
- **Ciężar:** 220 g.

DEKLARACJA ZGODNOŚCI CE

Deklaracja zgodna z Dyrektywą 1999/5/WE

Uwaga - Zawartość niniejszej deklaracji zgodności odpowiada oświadczeniom znajdującym się w dokumencie urzędowym złożonym w siedzibie firmy Nice S.p.a. a w szczególności w ostatniej korekcie dostępnej przed wydrukowaniem tej instrukcji. Tekst w niej zawarty został dostosowany w celach wydawniczych. Kopia oryginalnej deklaracji może być zamawiana w firmie Nice S.p.a. (TV) I.

Numer deklaracji: 354/MATS1

Wydanie: 1

Język: PL

Niżej podpisany Luigi Paro, w charakterze Członka Zarządu Spółki oświadcza na własną odpowiedzialność, że urządzenie:

Nazwa producenta: NICE S.p.A.

Adres: Via Pezza Alta 13, Z.I. Rustignè, 31046 Oderzo (TV) Włochy

Typ: Klawiatura Dotykowa z uchwytem ściennym

Modele: MATS1

Akcesoria: MATSC1

jest zgodne z podstawowymi wymogami artykułu 3 niżej zacytowanej dyrektywy europejskiej, podczas użytku, do którego te urządzenia są przeznaczone:

• Dyrektywa 1999/5/WE PARLAMENTU EUROPEJSKIEGO I RADY z dnia 9 marca 1999 roku w sprawie urządzeń radiowych i końcowych urządzeń telekomunikacyjnych oraz wzajemnego uznawania ich zgodności, zgodnie z następującymi normami zharmonizowanymi:

- Zabezpieczenie zdrowia (art. 3(1)(a)): EN 50371:2002

- Bezpieczeństwo elektryczne (art. 3(1)(a)): EN 60950-1:2006+A11:2009

- Kompatybilność elektromagnetyczna (art. 3(1)(b)): EN 301 489-1 V1.8.1:2008, EN 301 489-3 V1.4.1:2002


- Widmo radiowe (art. 3(3)): EN 300 220-2 V2.1.2:2007, EN 300330-2 V1.3.1.:2006

Zgodnie z dyrektywą 1999/5/WE (Załącznik V), produkt ten został zaliczony do klasy 1 i jest oznaczony następującym symbolem: **CE 0682**

Ponadto urządzenie jest zgodne z założeniami następujących dyrektyw zharmonizowanych: EN 50130-4:1995+A1:1998+A2:2003

Oderzo, dnia 21 Wrzesień 2011 roku

Inż. Luigi Paro (Członek Zarządu)



PL

NEDERLANDS

Originele instructies

1 - WAARSCHUWINGEN EN ALGEMENE VOORZORGSMATREGELEN

1.1 - Waarschuwingen met betrekking tot veiligheid

- **LET OP!** – Deze handleiding bevat belangrijke aanwijzingen voor de veiligheid van de betrokken personen. Voordat u met de werkzaamheden begint, dient u alle delen van de handleiding aandachtig te lezen. Bij twijfel adviseren wij u de installatie te staken en contact op te nemen met het servicecentrum van Mhouse.
- **LET OP!** – Belangrijke instructies: bewaar deze handleiding voor eventuele onderhoudswerkzaamheden en verwijdering van het product. Nadere informatie is beschikbaar op: www.mhouse.com

1.2 - Algemene waarschuwingen

- Geen aanpassingen op onderdelen van het product uitvoeren, afgezien van de aanpassingen die in deze handleiding worden beschreven. Ongeoorloofde werkzaamheden kunnen storingen veroorzaken; de fabrikant aanvaardt geen

aansprakelijkheid voor eventuele schade veroorzaakt door willekeurig gewijzigde producten.

- **Let op!** - Voordat u het product reinigt, moet u de elektrische stroomvoorziening onderbreken.
- Het verpakkingsmateriaal van het product moet conform de plaatselijke verordeningen worden afgedankt.

2 - BESCHRIJVING VAN HET PRODUCT EN BEOOGD GEBRUIK

MATSC1 is een tafel-en wandsteun voor het MATS1-touchscreentoetsenbord. Ook zijn er twee oplaadbare batterijen voor MATS1 aanwezig, evenals een batterijlader waarmee deze kunnen worden opgeladen (de batterijen worden opgeladen wanneer het touchscreentoetsenbord in de steun is geplaatst).

Dit product maakt deel uit van het Mhouse-alarmsysteem en mag alleen worden gebruikt met de inrichtingen die deel uitmaken van dit systeem. **Elk ander gebruik dan in deze handleiding voorzien is, moet als verboden worden beschouwd!**

Zie **afb. 1** en **2** voor informatie over installatie van de inrichting aan een wand.

Zie **afb. 3** voor informatie over aansluiting van de batterijlader op de inrichting.

3 - AFDANKING VAN HET PRODUCT

Deze inrichting is een integraal onderdeel van het alarmsysteem en moet tegelijkertijd worden afgedankt.

Zoals ook voor de installatiehandelingen geldt, moeten ook de handelingen voor afdanking aan het einde van de bruikbaarheidsperiode van dit product door gekwalificeerd personeel worden uitgevoerd. Deze producten zijn vervaardigd van verschillende typen materialen: sommige materialen kunnen gerecycled worden, terwijl anderen afgedankt moeten worden. Informeer u over de systemen voor recycling of afdanking voor deze productcategorie, die voorzien zijn in de voorschriften die in uw omgeving gelden.

Let op! – Bepaalde onderdelen van de producten kunnen verontreinigende of gevaarlijke stoffen bevatten die bij aanraking met het milieu schadelijke gevolgen voor het milieu of de volksgezondheid kunnen hebben.

Zoals door het hiernaast weergegeven symbool wordt aangegeven, is het verboden om deze producten bij het huishoudelijk afval af te voeren.

Pas dus “gescheiden afvalinzameling” voor afdanking toe, op basis van de methoden die zijn opgenomen in de voorschriften voor uw omgeving, of draag de producten over aan de leverancier op het moment van aanschaf van een nieuw, equivalent product.



Let op! – Plaatselijk geldende voorschriften kunnen voorzien in zware sancties voor gevallen van illegale afdanking van deze producten.

Afdanking van batterijen

Let op! – De batterijen in de inrichtingen die dit alarmsysteem vormen, bevatten, ook wanneer deze ontladen zijn, verontreinigende stoffen en mogen daarom niet bij het huishoudelijk afval worden afgevoerd. Deze moeten worden afgevoerd via gescheiden afvalverwerking, conform de geldende richtlijnen voor uw omgeving.

4 - TECHNISCHE SPECIFICATIES

MATSC1 is een product van Nice S.p.a. (TV) I. **MHOUSE** is een onderneming van de groep Nice S.p.a. **WAARSCHUWINGEN:** • Alle weergegeven technische specificaties zijn gebaseerd op een omgevingstemperatuur van 20°C (± 5°C). • NICE S.p.a. behoudt zich het recht voor om op elk willekeurig moment wijzigingen in het product door te voeren die het bedrijf noodzakelijk acht, waarbij echter dezelfde functionaliteit en hetzelfde beoogde gebruik gehandhaafd blijven.

■ **Voeding:** via bijgeleverde voedingseenheid (invoer: 100-230 V \sim , 0,2 A, 50/60 Hz; uitvoer: 5 V --- , 0,5 A)

■ **Afmetingen (LxDxH):** 167 x 77 x 98 mm ■

Gewicht: 220 g.

EG-VERKLARING VAN OVEREENSTEMMING

Verklaring in overeenstemming met 1999/5/EG

Opmerking - De inhoud van deze verklaring stemt overeen met hetgeen verklaard is in het officiële document dat is neergelegd bij de vestiging van Nice S.p.a. en in het bijzonder aan de laatste revisie hiervan die voor het afdrukken van deze handleiding beschikbaar was. De hier beschreven tekst werd om uitgeversredenen heraangepast. U kunt voor iedere product een exemplaar van de originele verklaring aanvragen bij Nice S.p.a. (TV) I.

Nummer verklaring: 354/MATS1

Revisie: 1

Taal: NL

Ondergetekende Luigi Paro, in de hoedanigheid van Gedelegeerd Bestuurder, verklaart onder zijn eigen verantwoordelijkheid dat het product:

Naam fabrikant: NICE S.p.A.

Adres: Via Pezza Alta 13, Z.I. Rustignè, 31046 Oderzo (TV) Italië

Type: TouchScreen toetsenbord met wandsteun

Modellen: MATS1

Accessoires: MATSC1

Voldoet aan de fundamentele vereisten opgelegd door artikel 3 van de volgende communautaire richtlijn, voor het gebruik waarvoor de producten bestemd zijn:

• Richtlijn 1999/5/EG VAN HET EUROPEES PARLEMENT EN VAN DE RAAD van 9 maart 1999, met betrekking tot radioapparatuur en eindapparatuur voor communicatie en de wederzijdse erkenning van hun conformiteit, volgens de volgende geharmoniseerde normen:

- Bescherming van de gezondheid (art. 3(1)(a)): EN 50371:2002
- Elektrische veiligheid (art. 3(1)(a)): EN 60950-1:2006+A11:2009
- Elektromagnetische compatibiliteit (art. 3(1)(b)): EN 301 489-1 V1.8.1:2008, EN 301 489-3 V1.4.1:2002
- Radiospectrum (art. 3(3)): EN 300 220-2 V2.1.2:2007, EN 300330-2 V1.3.1.:2006

In overeenstemming met de richtlijn 1999/5/EG (Bijlage V), behoort het product tot de klasse 1 en draagt het de markering: **CE 0682**

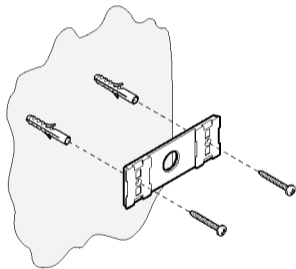
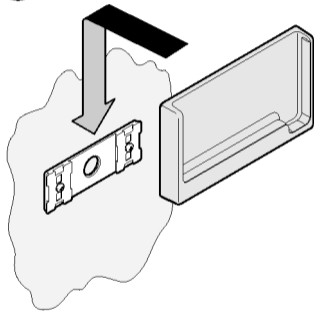
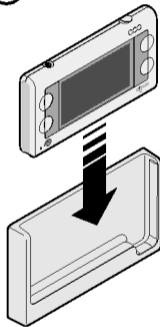
Bovendien voldoet het product aan hetgeen voorzien wordt door de volgende geharmoniseerde normen: EN 50130-4:1995+A1:1998+A2:2003

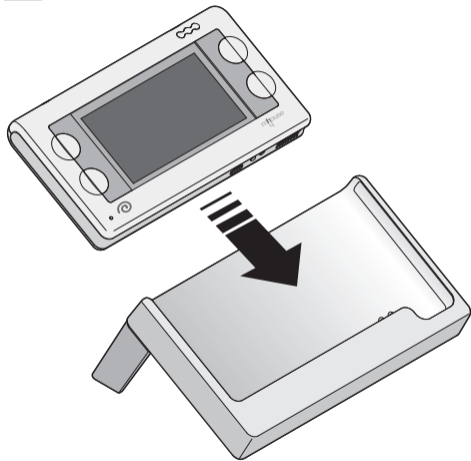
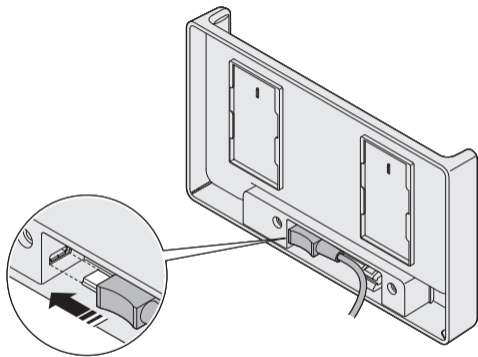
Oderzo, 21 September 2011

Ir. Luigi Paro (Gedelegeerd bestuurder)



NL

1**①****②****③**

2**3**

Mhouse

is a commercial trademark owned by Nice S.p.a.

Nice S.p.a.

Via Pezza Alta, 13 - Z.I. Rustignè - 31046 Oderzo (TV), Italy

Tel. +39 0422 20 21 09 - Fax +39 0422 85 25 82

