

# Era Inn Smart AC

CE

E SMART SI 332 AC  
E SMART SI 620 AC  
E SMART SI 1012 AC

E SMART MI 332 AC  
E SMART MI 632 AC  
E SMART MI 1020 AC



## Motor tubular

ES - Instrucciones y advertencias para la instalación y el uso

Nice

## ADVERTENCIAS GENERALES: SEGURIDAD - INSTALACIÓN - USO (instrucciones originales en italiano)

**ATENCIÓN** Instrucciones importantes para la seguridad. Seguir todas las instrucciones: una instalación incorrecta puede provocar daños graves

**ATENCIÓN** Instrucciones importantes para la seguridad. Para la seguridad de las personas es importante seguir estas instrucciones. Conservar estas instrucciones

- Antes de comenzar la instalación, verificar las “Características técnicas del producto” y asegurarse de que el producto sea adecuado para la automatización en cuestión. NO proceder con la instalación si el producto no es adecuado
- El producto no se puede utilizar sin haber llevado a cabo las operaciones de puesta en servicio especificadas en el apartado “Prueba y puesta en servicio”

**ATENCIÓN** ¡Según la legislación europea más reciente, la realización de una automatización debe respetar las normas armonizadas previstas por la Directiva Máquinas vigente, que permiten declarar la presunción de conformidad de la automatización. Considerando todo esto, las operaciones de conexión a la red eléctrica, prueba, puesta en servicio y mantenimiento del producto deberán ser llevadas a cabo exclusivamente por un técnico cualificado y competente!

- Antes de proceder a la instalación del producto, comprobar que todo el material que se vaya a utilizar esté en perfectas condiciones y sea apto para el uso
- El producto no puede ser utilizado por niños ni por personas con capacidades físicas, sensoriales o mentales reducidas o carentes de experiencia o de conocimiento
- Los niños no deben jugar con el aparato
- No permitir que los niños jueguen con los dispositivos de mando del producto. Mantener los mandos a distancia fuera del alcance de los niños

**ATENCIÓN** Para evitar cualquier peligro debido al restablecimiento accidental del interruptor térmico, el aparato no debe alimentarse mediante un dispositivo de maniobra externo, como un temporizador, ni debe conectarse a un circuito que regularmente se conecte y desconecte de la alimentación

- En la red de alimentación de la instalación, colocar un dispositivo de desconexión (no suministrado) con una distancia de apertura de los contactos que permita la desconexión completa en las condiciones dictadas por la categoría de sobretensión III
- Durante la instalación, tratar el producto con cuidado evitando aplastamientos, caídas o contactos con cualquier tipo de líquido. No colocar el producto cerca de fuentes de calor y no exponerlo a llamas libres. Todas estas acciones pueden dañarlo y provocar defectos de funcionamiento o situaciones de peligro. En tal caso, suspender inmediatamente la instalación y acudir al Servicio de Asistencia
- El fabricante no asume ninguna responsabilidad ante daños patrimoniales, de bienes o de personas, derivados del incumplimiento de las instrucciones de montaje. En estos casos, la garantía por defectos de material queda sin efecto
- El nivel de presión acústica de la emisión ponderada A es inferior a 70 dB(A)
- La limpieza y el mantenimiento del aparato deben ser efectuados por el usuario y no por niños sin vigilancia
- Antes de realizar cualquier operación en la instalación (mantenimiento, limpieza) hay que desconectar el aparato de la red de alimentación
- Inspeccionar la instalación con frecuencia, especialmente los cables, muelles y soportes, a fin de detectar posibles desequilibrios y marcas de desgaste o daños. No utilizar la instalación si es necesaria una reparación o una regulación: una avería en la instalación o un equilibrio incorrecto de la automatización puede provocar lesiones
- El material del embalaje del producto debe desecharse en plena conformidad con la normativa local
- Entre las partes accionadas y los objetos fijos debe haber una distancia de al menos 0,4 m
- La inscripción en los motores tubulares puede quedar cubierta después del montaje
- Motor con cable de alimentación **fijo**: el cable de alimentación **no se puede sustituir**. Si el cable está dañado, el aparato se debe desechar
- Motor con cable de alimentación **amovible** con conector dedicado: si el cable de alimentación está dañado, **debe ser sustituido** por el fabricante o por el servicio de asistencia técnica o por una persona con una calificación similar, para prevenir cualquier riesgo
- Prestar atención al accionar el dispositivo de retorno manual, ya que una persiana levantada puede caer rápidamente si los muelles están debilitados o averiados
- No accionar el toldo mientras se estén realizando trabajos de mantenimiento o limpieza de las ventanas
- Dejar el toldo desconectado de la alimentación mientras se estén realizando trabajos de mantenimiento o limpieza de las ventanas. Advertencia para “toldo con mando automático”

### ADVERTENCIAS DE INSTALACIÓN

- Antes de instalar el motor de accionamiento, quitar todos los cables superfluos y desactivar todos los aparatos no necesarios para el funcionamiento motorizado
- Instalar el órgano de maniobra para el retorno manual a una altura inferior a 1,8 m  
NOTA: si es amovible, el órgano de maniobra debería permanecer cerca de la puerta
- Asegurarse de que los elementos de mando se mantengan lejos de los órganos en movimiento, permitiendo la visión directa. El órgano de maniobra de un interruptor mantenido cerrado manualmente debe estar en una posición visible desde la parte guiada pero lejos de las partes móviles. Debe estar instalado a una altura mínima de 1,5 m
- Los dispositivos de mando fijos deben instalarse de manera que queden a la vista
- En el caso de los motores de accionamiento que permiten el acceso a partes en movimiento no protegidas, éstas deben estar instaladas a más de 2,5 m del pavimento o por encima de cualquier otro nivel que pueda permitir el acceso

# 1 DESCRIPCIÓN DEL PRODUCTO Y USO PREVISTO

El presente producto es un motor tubular que permite automatizar un toldo de rodillo de interior o una pantalla solar de interior o un equipo de enrollado similar (fig. 2). **¡Prohibido cualquier otro uso! El fabricante no se responsabiliza por los daños que pudieran surgir por un uso inadecuado del producto y diferente de aquel previsto en este manual.**

El producto posee las siguientes características funcionales:

- es alimentado por la red eléctrica (consultar los datos de la placa del motor);
- está dotado de tres cables separados: uno para la alimentación, uno para los mandos y otro para los datos smart-bus;
- se instala dentro del rodillo enrollador; la parte del motor que sobresale del rodillo (cabezal electrónico) se fija al cielorraso o a la pared con los específicos estribos de soporte (no en dotación);
- integra una central de mando con tecnología de encoder que garantiza el control electrónico del movimiento y la precisión de los toques;
- se puede programar utilizando el módulo DMBM, mediante BUS T4 a través de un programador dedicado (TTP, etc.) o mediante un smartphone dotado de tecnología "NFC". Estos accesorios no están contenidos en el embalaje. En particular, la programación con DMBM garantiza un nivel de personalización muy elevado. Por ejemplo, programando la "velocidad de movimiento del toldo" mediante TTP, es posible la elección sólo entre 5 valores; efectuando la misma programación con DMBM es posible la elección entre todos los valores entre "vmin" e "vmax";
- el mando es posible con un tablero de pulsadores de pared conectada por cable, o bien con DMBM (ver la fig. 3). Estos accesorios no están contenidos en el embalaje;
- puede mover el toldo en subida o en bajada, puede detenerlo en el tope alto, en el tope bajo o en otras posiciones intermedias. El mando del motor con DMBM incluye mandos avanzados como, por ejemplo, la posibilidad de seleccionar una determinada posición a una determinada velocidad.

**EJEMPLO 1: 30% @ 21 rpm** – significa que el toldo se detendrá al 30% de su carrera, donde 0% representa el tope inferior y 100% el tope superior, a una velocidad de 21 rpm.

**EJEMPLO 2: 100% @ 32 rpm** – significa que el toldo se detendrá al 100% de su carrera (es decir, en el tope superior), donde 0% representa el tope inferior y 100% el tope superior, a una velocidad de 32 rpm.

- garantiza la misma velocidad con toldos de pesos diferentes;
- garantiza la misma velocidad en subida que en bajada, si el ajuste es el mismo;
- permite regular el tiempo de duración de la maniobra;
- permite regular la aceleración o desaceleración del movimiento, respectivamente al comienzo y al final de la maniobra;
- está dotado de un sistema que detecta la presencia de un obstáculo a lo largo de la carrera del toldo, bloqueando en el acto la maniobra y realizando una breve inversión de movimiento. El mismo sistema interviene automáticamente incluso al final de la maniobra de Subida (sólo si el tope Alto "0" se compone del cajón o de otro tope mecánico), para atenuar el impacto del toldo contra el cajón y para aliviar la tracción ejercida por el motor en el toldo, cuando ésta está parada en el tope Alto "0";
- permite programar la lógica de funcionamiento de los pulsadores de un tablero de pulsadores;
- permite la regulación fina y precisa de los toques mediante los pulsadores presentes en el cabezal del motor;
- incluye un Led que indica el estado del sistema y si hay un malfuncionamiento;
- está dotado de un "protector térmico" que, en caso de sobrecalentamiento debido a un uso continuo de la automatización, al superar el límite (consultar el capítulo "Características técnicas"), interrumpe automáticamente la alimentación eléctrica y la restablece cuando la temperatura se encuentra dentro de la norma;
- se encuentra disponible en diferentes versiones, cada una con un determinado par del motor (consultar los datos de la placa del motor).

Conformidad del producto con el Reglamento Standby:

Este producto cumple los criterios del reglamento Standby. El producto entra automáticamente en modo Standby a los 10 segundos de finalizar la maniobra.

# 2 INSTALACIÓN DEL MOTOR Y DE LOS ACCESORIOS

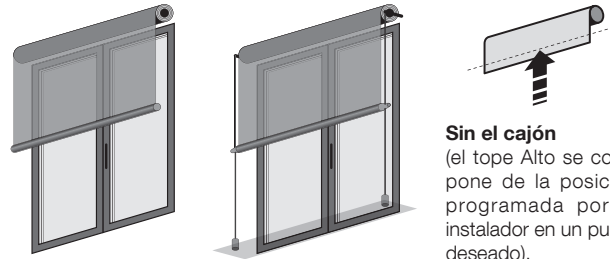
## 2.1 - Verificaciones previas a la instalación y límites de uso

- Comprobar el estado del producto inmediatamente después de extraerlo del embalaje.
- Asegurarse que el par, la velocidad de rotación y el tiempo de funcionamiento del presente motor sean idóneos para la automatización de vuestro toldo. En particular, **no instalar el motor si el par es mayor del que se necesita mover vuestro toldo.** Para elegir el motor que se adapta a las características técnicas de vuestro toldo, tomar como referencia la "Guía para elegir el motor" presente en el catálogo de productos "Nice Screen", que se puede consultar en la página web [www.niceforyou.com](http://www.niceforyou.com).
- Comprobar el diámetro del rodillo enrollador. Este debe elegirse en base al par del motor del siguiente modo:
  - para motores de tamaño "S" ( $\varnothing = 35$  mm), el diámetro interno mínimo del rodillo enrollador debe ser de 40 mm;
  - para motores de tamaño "M" ( $\varnothing = 45$  mm), el diámetro interno mínimo del rodillo enrollador debe ser de 52 mm.
- Otros límites de uso se incluyen en los capítulos 1, 2 y en las características técnicas

2



**Con cajón**  
(el tope Alto estará compuesto por el tope del toldo contra el cajón).



**Sin el cajón**  
(el tope Alto se compone de la posición programada por el instalador en un punto deseado).

presentes en la placa del motor.

## 2.2 - Ensamblaje e instalación del motor tubular

**¡Atención! – Antes de continuar, leer con atención las advertencias. Una instalación incorrecta puede causar heridas graves.**

Para montar e instalar el motor tomar como referencia la fig. 4 (los accesorios indicados en la fig. 4 no se incluyen en el embalaje). Para elegir la corona del tope (fig. 4-a), la rueda de arrastre (fig. 4-b), el estribo de fijación del motor (fig. 4-f), o bien elegir otros cables (incluso de diferente longitud), consultar el catálogo "Nice Screen", disponible en la página web [www.niceforyou.com](http://www.niceforyou.com).


## 2.3 - Instalación de los accesorios

Después de instalar el motor, es necesario instalar también los accesorios, si estos están previstos en la instalación que se está realizando. Para identificar aquellos compatibles y escoger los modelos correctos, tomar como referencia el catálogo de productos "Nice Screen", presente también en la página web [www.niceforyou.com](http://www.niceforyou.com). La fig. 3 muestra el tipo de accesorios compatibles y su conexión al motor (los accesorios no se incluyen en el paquete).


# 3 CONEXIONES ELÉCTRICAS Y PRIMER ENCENDIDO

El motor está dotado de **tres cables separados**: uno para la alimentación, uno para los mandos y otro para los datos smart-bus de Nice. Cada cable posee un conector para la conexión al motor (fig. 4-h); los conectores son extraíbles y permiten la sustitución de los cables (fig. 4-i). **¡ATENCIÓN! – Los cables más pequeños deben manejarse con absoluto cuidado** porque contienen conductores muy finos que podrían dañarse.


### CABLE "A" para conectar la ALIMENTACIÓN (ref. fig. 3)

Conductor	Color	Conexión	
A1	Marrón	Fase de alimentación	ON 
A2	Azul	Neutro	
A3	Amarillo-verde	Tierra	

### CABLE "B" para conectar los MANDOS (ref. fig. 3)

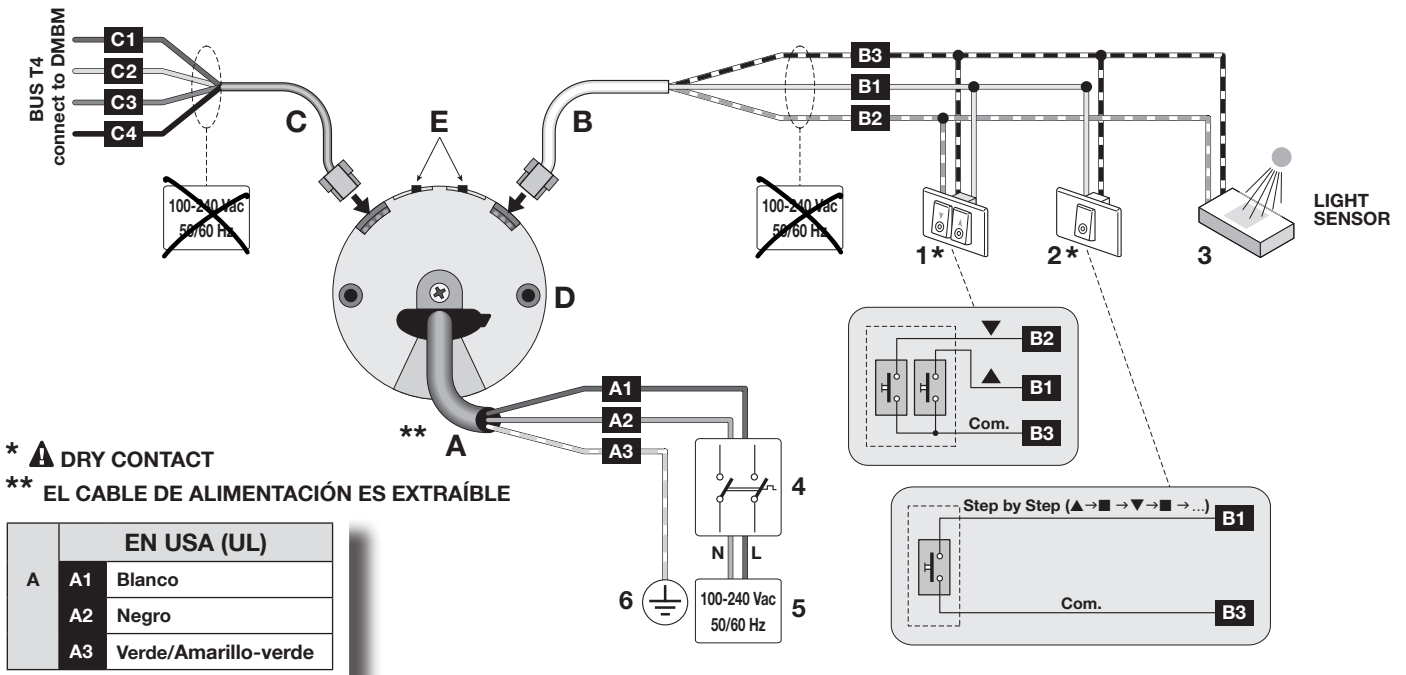
Conductor	Color	Conexión	
B1	Blanco	Contacto libre de tensión para el mando Subida	OFF 
B2	Blanco-naranja	Contacto libre de tensión para el mando Bajada / TTBus	
B3	Blanco-negro	Común	

### CABLE "C" para conectar SMART-BUS (ref. fig. 3)

Conductor	Color	Conexión	
	Rojo	24 V	OFF 
C2	Amarillo	d+	
C3	Azul	d-	
C4	Negro	Gnd	

**¡ATENCIÓN! – NO conectar a la línea eléctrica ningún conductor perteneciente al cable "B" y "C".**

3



LEYENDA			
<b>A</b>	Cable de alimentación	<b>D</b>	Cabezal electrónico del motor
	<b>A1</b> = conductor de color <b>Marrón</b>	<b>E</b>	Teclas para la regulación de los topes
	<b>A2</b> = conductor de color <b>Azul</b>	<b>1</b>	Doble pulsador
	<b>A3</b> = conductor de color <b>Amarillo-verde</b>	<b>2</b>	Pulsador simple (con mando "Abre" o "paso a paso")
<b>B</b>	Cable mandos	<b>3</b>	Sensor climático (que se conecta vía cable)
	<b>B1</b> = conductor de color <b>Blanco</b>	<b>4</b>	Dispositivo de desconexión del motor de la red eléctrica.
	<b>B2</b> = conductor de color <b>Blanco-naranja</b>	<b>5</b>	Conexión a la red eléctrica
	<b>B3</b> = conductor de color <b>Blanco-negro</b>	<b>6</b>	Conexión a tierra
<b>C</b>	Cable Smart-Bus		
	<b>C1</b> = conductor de color <b>Rojo</b>		
	<b>C2</b> = conductor de color <b>Amarillo</b>		
	<b>C3</b> = conductor de color <b>Azul</b>		
	<b>C4</b> = conductor de color <b>Negro</b>		

### 3.1 - Conexión del motor a la red eléctrica

El motor debe alimentarse a través de una conexión permanente a la red eléctrica. Para esta conexión utilizar el cable "A" (ver la fig. 3), respetando estrictamente las advertencias.

### 3.2 - Conexión de accesorios y sensores

Es posible conectar al motor sólo accesorios y sensores climáticos que se conectan por cable. Para las conexiones utilizar el cable "B" siguiendo la fig. 3 y las indicaciones a continuación.

- En el conductor **Blanco** y **Blanco-negro** se puede conectar solamente un accesorio a la vez, de entre aquellos compatibles.
- En el conductor **Blanco-naranja** y **Blanco-negro** se puede conectar solamente un accesorio a la vez, de entre aquellos compatibles.
- A un mismo accesorio se pueden conectar en paralelo hasta 5 motores tubulares, respetando la polaridad de las señales (conectar entre sí los conductores **Blanco-negro** de todos los motores y, entre sí, los conductores **Blanco-naranja** de todos los motores).

#### 3.2.1 - Conexión de los tableros de pulsadores

Se pueden conectar tableros de pulsadores con 1 pulsador o con 2 pulsadores. **¡Atención!** - El largo de los cables para conectar un tablero de pulsadores de pared o un mando con relé, no debe superar los 100 m.

- **Modelo con 1 pulsador** activa una entrada: el mando deseado debe elegirse entre **Abre** y **Paso a paso**; dicha elección debe memorizarse con el procedimiento A.7. El tablero de pulsadores debe conectarse al conductor **Blanco** y a aquel **Blanco-negro**.
- **Modelo con 2 pulsadores** activa dos entradas: una para la **Subida** y una para la **Bajada**; además es posible programar también la lógica de funcionamiento deseada, mediante el procedimiento A.5. Las entradas **Abre** y **Cierra** están vinculadas una con otra, es decir deben emplearse con el mismo tablero de pulsadores (fig. 3).

### 3.3 - Conexión de un motor al módulo DMBM

Para conectar el motor al módulo DMBM utilizar el cable "C" tomando como referencia la fig. 3.

## 4 PROGRAMACIÓN Y AJUSTES

### 4.1 - Agrupaciones homogéneas de los procedimientos de programación y de regulación

Los procedimientos de programación y de regulación se subdividen en 4 grupos:

<b>Grupo A</b> – se ejecutan con el <u>módulo DMBM mediante BUS T4</u> .	Procedimientos ejecutables exclusivamente con el módulo DMBM mediante BUS T4 de Nice.
<b>Grupo B</b> – se ejecutan con las <u>teclas en el cabezal del motor</u> .	Regulación manual de los topes, con resultado preciso.
<b>Grupo C</b> – se ejecutan con un <u>programador específico</u> .	Programaciones que se pueden realizar exclusivamente con programadores u otros accesorios compatibles (ejemplo: TTP).
<b>Grupo D</b> – se ejecutan con un <u>smartphone</u> .	Programaciones que se pueden realizar exclusivamente con un Smartphone dotado de la tecnología NFC (Near Field Communication). Esta tecnología no está todavía disponible en el presente motor.

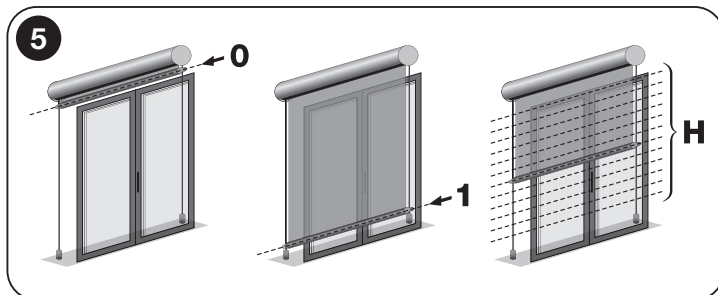
### 4.2 - Posiciones en las cuales el toldo se detiene automáticamente

El sistema electrónico, que controla el movimiento del toldo en todo momento, es capaz de detener de forma autónoma el motor cuando el toldo alcanza una determinada posición (o "en cota") programada por el instalador. Las posiciones se ilustran en la **fig. 5** y son:

- **posición "0"** = tope **ALTO** (toldo completamente enrollado);
- **posición "1"** = tope **BAJO** (toldo completamente desenrollado);
- **posición "H"** = **posición INTERMEDIA** (toldo parcialmente abierto).

### 4.3 - Advertencias generales

- La regulación de los topes debe realizarse después de instalar el motor en el toldo y de haberlo conectado a la alimentación.
- Respetar rigurosamente los límites de tiempo indicados en los procedimientos: desde que se suelta la tecla se dispone de 60 segundos para pulsar la tecla siguiente prevista en el procedimiento, de lo contrario al finalizar el plazo, el motor ejecuta 6 movimientos para comunicar la anulación del procedimiento en curso.
- Durante la ejecución de los procedimientos del Grupo "B" el motor ejecuta un determinado número de **movimientos breves**, como "respuesta" al mando enviado por el instalador. Es importante contar estos movimientos, sin considerar la dirección en la cual se realizan. Los movimientos se indican en los procedimientos con un número seguido del símbolo  $\updownarrow$ .



## ADVERTENCIAS GENERALES PARA LA REALIZACIÓN DE LOS PROCEDIMIENTOS

- Para cualquier procedimiento perteneciente al Grupo “A” consultar el manual del módulo DMBM. A continuación, por cada procedimiento aparecen sólo las “Notas y Advertencias”.
- Antes de comenzar cualquier procedimiento de programación se aconseja llevar el toldo a aprox. a la mitad de la carrera y, en cualquier caso, alejado del tope Alto y Bajo.
- Cuando los topes Alto y Bajo no se programan el toldo puede ponerse en funcionamiento solamente con “hombre presente”, es decir manteniendo pulsado la tecla de mando, hasta que el toldo alcance la posición deseada. La maniobra es detenida por el usuario cuando suelta la tecla en cualquier momento.
- Cuando los topes Alto y Bajo están programados, para el mando del toldo es suficiente dar un impulso a la tecla del mando. Dicho impulso comienza la maniobra que luego será automáticamente detenida por el sistema, cuando el toldo alcance la posición programada.

### **A** A.1 - Programación MANUAL del tope ALTO (“0”) y BAJO (“1”)

#### NOTAS Y ADVERTENCIAS

- **Emplear este procedimiento es obligatorio sólo si los toldos carecen de bloqueo mecánico en el tope Alto.**
- El procedimiento memoriza las nuevas cotas sustituyendo las anteriores (sólo si las cotas han sido programadas anteriormente [con este procedimiento](#)).
- Después de la programación de los topes, el toldo podrá ponerse en funcionamiento dando un simple impulso en las teclas del dispositivo de mando. El toldo se moverá dentro de los límites fijados con este procedimiento.

### **A** A.2 - Programación SEMIAUTOMÁTICA del tope ALTO (“0”) y BAJO (“1”)

#### NOTAS Y ADVERTENCIAS

- **Emplear este procedimiento solamente para los toldos con bloqueo mecánico en el tope Alto “0”.**
- Si los topes ya se han programado y se desea modificarlos con este procedimiento, recordar que: el procedimiento memoriza las nuevas cotas sustituyendo las anteriores (sólo si las cotas han sido programadas anteriormente [con este procedimiento](#)).
- Después de la programación de los topes, el toldo podrá ponerse en funcionamiento pulsando simplemente las teclas del dispositivo de mando. El movimiento en Subida quedará limitado por el impacto del toldo contra el bloqueo mecánico (cajón) presente en el tope Alto “0”. Con cada impacto la cota de este tope será actualizada automáticamente por la función “auto-actualización de los topes” (párrafo 5.8). Por el contrario, el movimiento de Bajada será limitado por el tope Bajo “1” (tope fijado por el instalador en un punto deseado).

### **A** A.3 - Programación de una POSICIÓN INTERMEDIA del toldo (cota “H”)

#### NOTAS Y ADVERTENCIAS

- Este procedimiento memoriza una cota intermedia (llamada cota “H”) con respecto a la cota Alta (“0”) y Baja (“1”) de los topes. Cuando se usa la automatización, después de dar el mando de **posición intermedia**, el sistema detendrá automáticamente el toldo en correspondencia con la cota “H” programada.
- Se pueden memorizar hasta 6 cotas “H”, situadas donde se desea, siempre que estén dentro del espacio delimitado por los dos topes. Las cotas pueden programarse **solamente si los tope ya se han programado**. Repetir el presente procedimiento para cada cota que se desea memorizar.

### **A** A.4 - Borrado TOTAL o PARCIAL de la memoria

Con el módulo DMBM es posible borrar las cotas, los valores de las funciones, los vínculos, o borrar todo.

## A A.5 - Asignación de un comportamiento funcional a un tablero de pulsadores de 2 pulsadores

### NOTAS Y ADVERTENCIAS

- Antes de comenzar el procedimiento elegir un comportamiento funcional específico de entre aquellos detallados en la **Tabla A**: la elección debe tener en cuenta el funcionamiento mecánico de los pulsadores y de las exigencias de uso de la automatización.

**TABLA A – Tipos de comportamiento de los tableros de pulsadores de dos pulsadores(▲ y ▼)**

Tipo	Descripción del comportamiento
<p><b>TIPO A – funcionamiento estándar Nice para la serie “ERA”</b> (programación de fábrica).</p> <p><b>Nota</b> – Para este funcionamiento es preferible utilizar un tablero de pulsadores <u>CON los pulsadores interbloqueados</u>.</p>	<ul style="list-style-type: none"> <li>• <b>Para comenzar una maniobra:</b> para <b>subir</b> el toldo presionar el pulsador ▲; para <b>bajar</b> el toldo presionar el pulsador ▼.</li> <li>• <b>Para detener la maniobra:</b> presionar <u>el pulsador opuesto</u> a aquel empleado para comenzar la maniobra en curso.</li> </ul>
<p><b>TIPO B – con mando Stop y mando de Inversión inmediata.</b></p> <p><b>Nota</b> – Para este funcionamiento emplear un tablero de pulsadores que <u>NO posea pulsadores interbloqueados</u>.</p>	<ul style="list-style-type: none"> <li>• <b>Para comenzar una maniobra:</b> para <b>subir</b> el toldo presionar el pulsador ▲; para <b>bajar</b> el toldo presionar el pulsador ▼.</li> <li>• <b>Para detener la maniobra:</b> presionar <u>simultáneamente los dos pulsadores</u>.</li> <li>• <b>Para invertir la maniobra en curso:</b> presionar <u>el pulsador opuesto</u> a aquel empleado para comenzar la maniobra en curso.</li> </ul>
<p><b>TIPO C – con mando de Inversión inmediata.</b></p> <p><b>Nota</b> – Para este funcionamiento es preferible utilizar un tablero de pulsadores <u>CON los pulsadores interbloqueados</u>.</p>	<ul style="list-style-type: none"> <li>• <b>Para comenzar una maniobra:</b> para <b>subir</b> el toldo presionar el pulsador ▲; para <b>bajar</b> el toldo presionar el pulsador ▼.</li> <li>• <b>Para detener la maniobra:</b> presionar <u>el mismo pulsador</u> empleado para comenzar la maniobra en curso.</li> <li>• <b>Para invertir la maniobra en curso:</b> presionar <u>el pulsador opuesto</u> a aquel empleado para comenzar la maniobra en curso.</li> </ul>
<p><b>TIPO D – para mandos dados solamente con “Hombre presente”.</b></p> <p><b>Nota</b> – Para este funcionamiento es preferible utilizar un tablero de pulsadores <u>CON los pulsadores interbloqueados</u>.</p>	<p><b>El tablero de pulsadores funciona exclusivamente con “hombre presente”:</b></p> <ul style="list-style-type: none"> <li>• <b>para comenzar la maniobra de subida:</b> mantener presionado el pulsador ▲; <b>para detener la maniobra:</b> soltar el pulsador.</li> <li>• <b>para comenzar la maniobra de bajada:</b> mantener presionado el pulsador ▼; <b>para detener la maniobra:</b> soltar el pulsador.</li> </ul>
<p><b>TIPO E – lógica de funcionamiento igual al “TIPO C” y mando de Posicionamiento intermedio.</b></p> <p><b>Nota</b> – Para este funcionamiento emplear un tablero de pulsadores que <u>NO posea pulsadores interbloqueados</u>.</p>	<ul style="list-style-type: none"> <li>• <b>Para comenzar una maniobra:</b> para <b>subir</b> el toldo presionar el pulsador ▲; para <b>bajar</b> el toldo presionar el pulsador ▼.</li> <li>• <b>Para detener la maniobra:</b> presionar <u>el mismo pulsador</u> empleado para comenzar la maniobra en curso.</li> <li>• <b>Para invertir la maniobra en curso:</b> presionar <u>el pulsador opuesto</u> a aquel empleado para comenzar la maniobra en curso.</li> <li>• <b>Para gestionar el posicionamiento intermedio (*):</b> presionar <u>simultáneamente los dos pulsadores</u>.</li> </ul> <p>(*) – Si no se ha programado ningún posicionamiento intermedio, el toldo se posiciona exactamente en la mitad de su carrera.</p>
<p><b>TIPO F – con mando Stop en cualquier situación.</b></p> <p><b>Nota</b> – Para este funcionamiento es preferible utilizar un tablero de pulsadores <u>CON los pulsadores interbloqueados</u>.</p>	<ul style="list-style-type: none"> <li>• <b>Para comenzar una maniobra:</b> para <b>subir</b> el toldo presionar el pulsador ▲; para <b>bajar</b> el toldo presionar el pulsador ▼.</li> <li>• <b>Para detener la maniobra:</b> presionar <u>cualquier pulsador</u> para detener la maniobra en curso.</li> </ul>

## A A.6 - Regulación de la sensibilidad del motor a un obstáculo

### NOTAS Y ADVERTENCIAS

- Este procedimiento permite activar, regular o desactivar el sistema de seguridad que: **a)** detecta la presencia de un obstáculo a lo largo de la carrera del toldo; **b)** afloja la tracción del motor en el toldo cuando se detiene en el tope Alto “0” (solamente si en este tope está presente el cajón u otro tope mecánico).
- El procedimiento regula **el límite** de la fuerza de arrastre que el motor puede ejercer sobre el toldo, intentando separarlo, cuando es frenado de forma imprevista por un obstáculo o debido al rozamiento. Al mismo tiempo, **si el tope Alto “0” se compone del cajón y de otro tope mecánico**, el sistema utiliza el mismo valor programado con este procedimiento, para atenuar el impacto del toldo contra el cajón y para aflojar la tracción ejercida por el motor sobre el mismo, cuando el toldo está parado en el tope Alto “0”.
- Se encuentran disponibles las siguientes opciones:
  - **sensibilidad MÍNIMA** – esta programación está activa solamente durante la subida del toldo. El motor produce mucha fuerza y a menudo puede separarse del toldo, incluso si hay una variación de carga debida a rozamientos mínimos o a obstáculos de peso reducido.
  - **sensibilidad ULTRA** – esta programación está activa solamente durante la subida del toldo. **Después de su programación es necesario realizar enseguida una maniobra de subida y bajada para volver completamente activa la función.** Durante estas maniobras, el motor realiza un mapeado de la carga instantánea presente en cada punto de la carrera del toldo y programa automáticamente la sensibilidad máxima que es posible alcanzar con las características del toldo instalado.
  - **sensibilidad ULTRA con breve inversión** – esta programación funciona como la “sensibilidad ULTRA”. Además, si se detecta un obstáculo durante la maniobra de bajada, el motor realiza una breve inversión para poder liberar el obstáculo.
  - **sensibilidad ULTRA con inversión** – esta programación en el caso de detección de un obstáculo invierte la maniobra hasta el tope Bajo “1”.
  - **sensibilidad DESACTIVADA** – esta programación desactiva el sistema de seguridad (programación de fábrica).

## A A.7 - Asignación de un mando (“Abre” o “Paso-paso”) a un tablero de pulsadores dotado de un pulsador

La botonera debe estar conectada al conductor Blanco y al Blanco-negro. Como la tecla activa una entrada individualmente, después de las conexiones es necesario efectuar el procedimiento A.7 para asignar a la entrada el mando deseado, elegido entre “Abrir” y “Paso-paso”.

## ADVERTENCIAS GENERALES PARA LOS PROCEDIMIENTOS “A.8”, “A.9”, “A.10”

Las funciones “Velocidad de crucero del toldo (procedimiento A.8)”, “Aceleración/desaceleración de la velocidad del toldo (procedimiento A.9)” y “Tiempo total de duración de la maniobra (procedimiento A.10)” permiten personalizar completamente el movimiento del toldo en cada uno de sus aspectos, realizando alineaciones y otros efectos útiles sobre todo cuando se instalan varios toldos, cercanos entre sí, con medidas diferentes, con rodillos de diámetros diferentes, o bien para volver más silencioso el movimiento del toldo.

- Las funciones “Tiempo total con una duración de la maniobra (procedimiento A.10)” y “Velocidad de crucero del toldo (procedimiento A.8)” son interdependientes: **la última función programada determina la velocidad de crucero real del toldo.**
- Después de programar un **tiempo de maniobra** deseado (procedimiento A.10), el sistema se adapta automáticamente a la **velocidad de crucero** (teniendo en cuenta también el valor de **aceleración/desaceleración** programado) para que la maniobra dure exactamente por el tiempo programado.

Si posteriormente se modifica la **aceleración/desaceleración** de la velocidad (procedimiento A.9), o bien los **topes** (procedimiento A.1 / A.2), el **tiempo de maniobra** permanece invariable y el sistema se adapta por consiguiente a la **velocidad de crucero** del toldo.

- Durante la programación de un **tiempo de maniobra** deseado (procedimiento A.10) si la **velocidad de crucero** resultante debiese estar fuera de los valores mínimos y máximos permitidos (indicados en el capítulo “Características técnicas”), el motor indicará el error mediante el “Configuration Tool”, al finalizar los procedimientos (A.1 / A.2 / A.9), y llevará automáticamente la **velocidad de crucero** al valor nominal.
- Después de haber programado una **velocidad de crucero empleando sin embargo el procedimiento A.10**, la posible modificación de los **topes** (procedimiento A.1 / A.2) o de la **aceleración/desaceleración** de la velocidad (procedimiento A.9) podría hacer que la **velocidad de crucero** estuviese fuera de los valores mínimos y máximos permitidos (indicados en el capítulo “Características técnicas”). En estos casos el motor marcará el error mediante el “Configuration Tool”, al finalizar los procedimientos (A.1 / A.2 / A.9), y llevará automáticamente la **velocidad de crucero** al valor nominal.

### **A** A.8 - Regulación de la Velocidad de crucero del toldo

#### NOTAS Y ADVERTENCIAS

- Para evaluar si la opción elegida para la velocidad de crucero del toldo es compatible con las características de su toldo (peso, medidas, rodillo, par necesario) consultar el capítulo “Características técnicas”.
- La opción definida “velocidad nominal” es aquella configurada de fábrica.

### **A** A.9 - Regulación de la aceleración (al comienzo del movimiento del toldo) y de la desaceleración (hacia el final del movimiento)

#### NOTAS Y ADVERTENCIAS

- El valor de “aceleración/desaceleración” se expresa en vueltas del rodillo enrollador. Dicho valor representa el número de vueltas que el rodillo debe realizar en aceleración, desde que comienza la maniobra hasta alcanzar la velocidad de crucero programada. De manera análoga, el valor representa también el número de vueltas que el rodillo debe realizar en desaceleración, desde un cierto punto de la carrera hasta terminar la maniobra, en el tope.
- La opción definida “aceleración/desaceleración nominal” es aquella programada de fábrica.

### **A** A.10 - Regulación de la duración total de la maniobra

#### NOTAS Y ADVERTENCIAS

- Se puede realizar esta regulación solamente si los topes (“0” y “1”) ya han sido programados.
- El valor programado con este procedimiento, junto con el valor programado para “la aceleración/desaceleración” (procedimiento A.9) dará como resultado la velocidad de crucero. Para evaluar si la velocidad de crucero resultante es compatible con las características de su toldo (peso, medidas, rodillo, par necesario, etc.) consultar el capítulo “Características técnicas”.
- El producto sale de fábrica con la función desactivada.

### **A** A.11 - Regulación del umbral de intervención del sensor climático “sol” (sólo para los sensores que no tienen a bordo un trimmer de regulación)

#### NOTAS Y ADVERTENCIAS

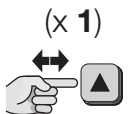
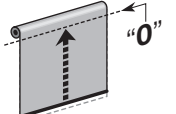
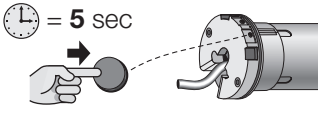
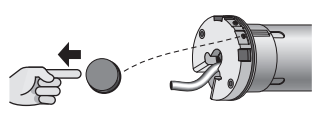
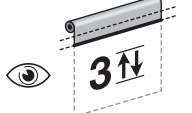
- Si el sensor está dotado de un trimmer para la regulación del umbral de intervención, ignorar este procedimiento y tomar como referencia las instrucciones del sensor para regular el umbral directamente con el trimmer.
- El producto sale de fábrica con el umbral de intervención programado en 15 Klux.

— PROCEDIMIENTOS DEL GRUPO “B” —  
 Procedimientos ejecutados con las teclas en el cabezal del motor

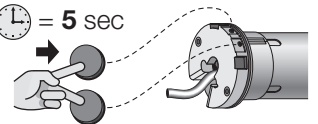
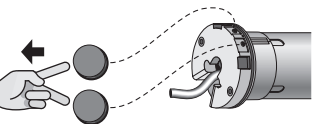
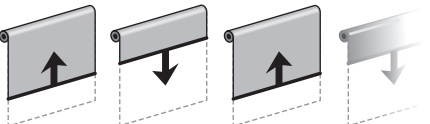
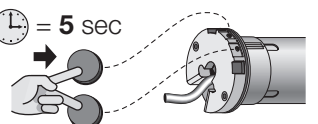
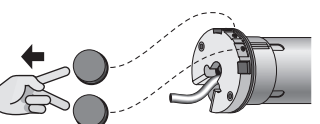
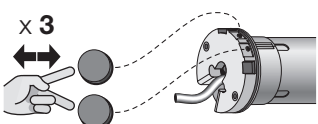
**B B.1 - Regulación precisa de las cotas para el tope ALTO (“0”) y BAJO (“1”)**

**NOTAS Y ADVERTENCIAS**

- La regulación puede realizarse en cualquier momento, siempre que los topes estén ya programados.
- El procedimiento que sigue describe la regulación del tope Alto “0”. **Para regular el tope Bajo “1”:** (en el paso 1) poner en marcha una maniobra de BAJADA (en lugar de Subida); (en el paso 2) regular la cota del tope “1” (en lugar de la cota del tope “0”); (en el paso 3) como en la figura de abajo.

<b>1</b> <b>Poner en funcionamiento una maniobra de SUBIDA →</b> 		<b>2</b> <b>Regular la cota del tope “0” →</b> 		<b>→ 3</b>
Pulsar y soltar la tecla.		Esperar que la maniobra finalice en el tope “0”.		
<b>3</b> 				<b>fin</b> 
Mantener presionado uno de los dos pulsadores;		soltarlo pasados <b>5 segundos</b> ;		contar 3 movimientos.

**B B.2 - Procedimiento para añadir o quitar una COMBINACIÓN**

<b>1</b> 				<b>→ 2</b> 
En el cabezal del motor: mantener simultáneamente pulsadas las dos teclas;		soltarlo pasados <b>5 segundos</b> ;		observar <b>5 min.</b> los movimientos.
<b>2</b> 				<b>3</b> <b>Nota: durante el procedimiento pulsar y soltar 3 veces para borrar la dirección del BUS T4.</b> 
Para salir: mantener simultáneamente pulsadas las dos teclas;		soltarlo pasados <b>5 segundos</b> .		

— PROCEDIMIENTOS DEL GRUPO “C” —  
 Se pueden realizar exclusivamente con un programador específico (ejemplo: TTP)

**C NOTAS Y ADVERTENCIAS**

- Para ejecutar los procedimientos que entran dentro de este grupo es necesario tener a disposición un programador compatible (tomar como referencia el catálogo de productos “Nice Screen”, presente también en la página web [www.niceforyou.com](http://www.niceforyou.com)).
- Para conocer los procedimientos de programación y las regulaciones que se pueden ejecutar con el programador elegido, tomar como referencia el manual de instrucciones y la interfaz gráfica de estos productos.

## D NOTAS Y ADVERTENCIAS

La programación con la tecnología “NFC” aún no está disponible en el presente motor. Para mayor información dirigirse al Centro de Asistencia técnica de Nice.

Empleando un smartphone dotado con la tecnología NFC y una aplicación software producida por Nice (para instalar en el smartphone) será posible configurar los motores antes de instalarlos, incluso sin necesidad de alimentarlos. Además, será posible realizar un diagnóstico hardware y software del motor, incluso si éste estuviese averiado.

## 5 ADVERTENCIAS PARA EL USO DIARIO DEL AUTOMATISMO

### 5.1 - Accionar la apertura, el cierre o la parada del toldo

En general, para accionar el toldo, pulsar la tecla asociada a la maniobra deseada: ▲ = apertura; ▼ = cierre; ■ = parada de la maniobra. En particular, si se usa un tablero de pulsadores, tomar como referencia cuanto programado por el instalador en el procedimiento A.5 y A.7.

### 5.2 - Accionar el posicionamiento intermedio del toldo (cota “H”)

En general, si se ha programado el primer posicionamiento intermedio del toldo, (con el procedimiento A.3), para el mando con un tablero de pulsadores de pared es necesario que el instalador haya seleccionado el funcionamiento del tablero con la opción “E”, durante el procedimiento A.5.

Si se han programado otros posicionamientos intermedios del toldo, el mando es posible exclusivamente con el módulo DMBM, mediante BUS T4.

### 5.3 - Habilitación (o deshabilitación) por parte del usuario de los mandos automáticos enviados por los sensores climáticos conectados por cable

Con el mando del motor mediante el módulo DMBM, con el BUS T4 es posible habilitar o deshabilitar el motor para la recepción de mandos automáticos (enviados mediante el cable T4 bus o TTBUS) por los sensores climáticos de la instalación.

El usuario puede elegir si **habilitar** (con la tecla ☀) o **inhabilitar** (con la tecla ☁) la recepción de los mandos automáticos transmitidos por los sensores climáticos al motor. En resumen,

- si la recepción está habilitada (con la tecla ☀) el motor funcionará en modo **automático**;
- si la recepción está deshabilitada (con la tecla ☁) el motor funcionará en modo **manual**.

En el período en el cual la recepción está habilitada, el usuario puede enviar los mandos manuales en cualquier momento: éstos se superponen al funcionamiento automático de la automatización. Durante el período en el cual la recepción es deshabilitada la automatización funciona exclusivamente con los mandos manuales enviados por el usuario.

#### — DEFINICIONES —

- **Intensidad “Por encima del umbral” del sol** = condición en la cual la intensidad del fenómeno atmosférico permanece en los valores por encima del valor programado como umbral.
- **Intensidad “Por debajo del umbral” del sol** = condición en la cual la intensidad del fenómeno atmosférico permanece en los valores de cero a la mitad del valor programado como umbral.

TABLA B		con la condición climática ...	
		por encima del umbral	por debajo del umbral
Con el motor en estado “AUTOMÁTICO” (activado con anterioridad con la tecla ☀) ...	... si el usuario envía el mando “Sol-On” (con la tecla ☀):	<ul style="list-style-type: none"> <li>• el toldo ejecuta 2 movimientos y permanece en la posición prefijada por el estado por encima del umbral.</li> <li>• el sistema acciona el temporizador.</li> </ul>	<ul style="list-style-type: none"> <li>• el toldo ejecuta 2 movimientos y permanece en la posición prefijada por el estado por debajo del umbral.</li> <li>• el sistema acciona el temporizador.</li> </ul>
	... si el usuario envía el mando “Sol-Off” (con la tecla ☁):	<ul style="list-style-type: none"> <li>• el toldo ejecuta 2 movimientos.</li> </ul>	<ul style="list-style-type: none"> <li>• el toldo ejecuta 2 movimientos.</li> </ul>
Con el motor en estado “MANUAL” (activado con anterioridad con la tecla ☀) ...	... si el usuario envía el mando “Sol-On” (con la tecla ☀):	<ul style="list-style-type: none"> <li>• el toldo es llevado a la posición prefijada desde el estado por encima del umbral.</li> <li>• el sistema acciona el temporizador.</li> </ul>	<ul style="list-style-type: none"> <li>• el toldo es llevado a la posición prefijada desde el estado por debajo del umbral.</li> <li>• el sistema acciona el temporizador.</li> </ul>
	... si el usuario envía el mando “Sol-Off” (con la tecla ☁):	<ul style="list-style-type: none"> <li>• el toldo ejecuta 2 movimientos.</li> </ul>	<ul style="list-style-type: none"> <li>• el toldo ejecuta 2 movimientos.</li> </ul>

### 5.3.1 - Comportamiento del motor en presencia del sensor “Sol”

- Cuando la intensidad de la luz solar se lleva a por encima del umbral, pasados 2 minutos desde el comienzo de esta condición, el motor ejecuta en modo autónomo una maniobra de descenso.
- Cuando la intensidad de la luz solar se lleva a por debajo del umbral, pasados 15 minutos del comienzo de esta condición, el motor ejecuta en modo autónomo una maniobra de subida.

**Nota** – Caídas momentáneas de la intensidad solar, con una duración inferior a los 15 minutos, no son detectadas. Los mandos manuales del usuario permanecen siempre activados y se suman a aquellos generados automáticamente por el sistema.

### 5.4 - Función “Detección obstáculo”

Esta función es un sistema de seguridad que interviene automáticamente cuando el movimiento del toldo, en subida o en bajada, es frenado de forma imprevista por un obstáculo (un objeto, una persona). En estos casos el motor bloquea inmediatamente la maniobra y ejecuta (si está programada) una breve inversión del movimiento (ver el procedimiento A.6).

### 5.5 - Posibilidad de volver a optimizar los topes

En muchos casos puede suceder que en los días posteriores a la instalación, las cotas de los topes se desplacen algunos milímetros o centímetros. La causa de esto puede deberse al asentamiento de los materiales de los que se compone el toldo o la estructura; esto genera a menudo que el toldo se afloje o se quede estéticamente desalineado con respecto a los toldos que están cerca. En estos casos, si el cabezal del motor está accesible, se puede volver a optimizar de modo simple uno o ambos topes, siguiendo el procedimiento B.1.

### 5.6 - Función de “Auto-actualización de los topes”

**¡Atención!** – La función se encuentra disponible solamente si los topes han sido programados con el procedimiento Semiautomático (párrafo A.2). La función no se puede desactivar.

Con el uso diario de la automatización, la función se activa automáticamente durante una **maniobra de subida**, en el impacto del toldo o contra el cajón u otro bloqueo mecánico (tope Alto "0"). Con cada impacto la función mide nuevamente la posición del **tope Alto** y memoriza el nuevo valor reemplazando el anterior. Mientras tanto, esta acción permite compensar los alargamientos o acortamientos de la estructura debidos al desgaste y a las oscilaciones térmicas, permitiendo que el toldo finalice la maniobra de subida en el tope Alto, siempre de modo preciso.

## 5.7 - Máximo ciclo de trabajo continuo (función "protección térmica")

Este motor ha sido proyectado para su uso residencial y para un uso discontinuo. En caso de uso prolongado, superados los límites prefijados (leer el capítulo "Características técnicas"), para proteger el motor de un excesivo sobrecalentamiento, el sistema impide automáticamente otras maniobras hasta que la temperatura vuelva a estar dentro de los límites.

## 5.8 - Función de diagnóstico y alarma

En el cabezal del motor hay un Led que indica los **estados de alarma** (con **luz roja**) y los **estados de instalación** (con **luz verde**). Si deben indicarse simultáneamente un estado de alarma y uno de instalación, el sistema da siempre la prioridad al estado de alarma. Para comprender el significado de las señalizaciones luminosas leer la **Tabla C**.

TABLA C – Señalizaciones del Led (en el cabezal del motor)	
LED VERDE	Significado
0 parpadeos	= dirección asignada y 2 topes programados.
1 parpadeo	= dirección asignada y 1 tope programado.
2 parpadeos	= dirección asignada y ningún tope programado.
3 parpadeos	= dirección de red aún no asignada (el estado de los topes no es indicado por el Led).
LED ROJO	Significado
0 parpadeos	= ningún error.
encendido fijo	= error grave - 1 (motor dañado: consultar con el Servicio de asistencia técnica).
1 parpadeo	= protección térmica en curso.
2 parpadeos	= la última maniobra ha sido interrumpida por la intervención de la función "Detección obstáculo".
3 parpadeos	= carga demasiado elevada con respecto a los valores etiquetados en el motor.
4 parpadeos	= error grave - 2.
5 parpadeos	= error grave - 3.
6 parpadeos	= error grave - 4 (temperatura de los circuitos de control superado el límite).
7 parpadeos	= error grave - 5 (malfuncionamiento del freno).
8 parpadeos	= error grave - 6 (malfuncionamiento del freno).
9 parpadeos	= error grave - 7.
10 parpadeos	= error grave - 8.
11 parpadeos	= error grave - 9.

## 5.9 - Función de diagnóstico y alarma del módulo DMBM mediante BUS T4

Consultar el manual de instrucciones del módulo DMBM mediante BUS T4.

## Qué hacer si... (orientación para la solución de problemas)

En general, para identificar con mayor precisión el tipo de problema, leer la **Tabla B** (y **D**), en el párrafo 5.8.

- ❑ **Conectando la alimentación a una fase eléctrica, el motor no se mueve:**  
Excluyendo la posibilidad que esté actuando la protección térmica, por la cual es suficiente esperar que el motor se enfríe, comprobar que la tensión de la red corresponda a los datos incluido en el capítulo "Características técnicas", midiendo la tensión eléctrica entre el conductor "común" y el de la fase eléctrica alimentada. Si el problema persiste, desconectar el cable de alimentación del motor (**fig. 4-i**) y reconectarlo.
- ❑ **Al enviar un mando de subida, el motor no arranca:**  
Esto puede suceder si el toldo se encuentra cerca del tope Alto ("0"). En este caso, primero hay que bajar el toldo un poco y, a continuación, enviar un nuevo mando de subida.
- ❑ **El sistema opera en la condición de emergencia con "el hombre presente":**
  - Comprobar si el motor ha sufrido un shock eléctrico o mecánico, de fuerte intensidad.
  - Comprobar la integridad de todas las partes del motor.
  - Borrar el tope alto ("0") y bajo ("1") y programarlos de nuevo.

## Eliminación del producto

Al igual que para las operaciones de instalación, también al final de la vida útil de este producto, las operaciones de desguace deben ser efectuadas por personal experto.

Este producto está formado por varios tipos de materiales: algunos pueden reciclarse y otros deben eliminarse. Infórmese sobre los sistemas de reciclado o eliminación previstos por las normativas vigentes en su territorio para esta categoría de producto. **¡Atención!** – algunas partes del producto pueden contener sustancias contaminantes o peligrosas que, si se las abandona en el medio ambiente, podrían causar efectos perjudiciales al medio ambiente y la salud humana. Como indica el símbolo que aparece al lado, está prohibido eliminar estos productos junto con los desechos domésticos. Realice la "recogida selectiva" para la eliminación, según los métodos previstos por las normativas vigentes en su territorio, o bien entregue el producto al vendedor en el momento de comprar un nuevo producto equivalente. **¡Atención!** – los reglamentos locales pueden prever sanciones importantes en caso de eliminación ilegal de este producto.



El material del embalaje del producto debe desecharse en plena conformidad con la normativa local.

## Características técnicas

- **Potencia absorbida en Stand-by:** < 0.5 W.

**Tomar como referencia los datos de la placa del motor.**

**Notas:** • Todas las características técnicas indicadas se refieren a una temperatura ambiente de 20°C (± 5°C). • Nice S.p.a. se reserva el derecho de modificar el producto en cualquier momento en que lo considere necesario, manteniendo el mismo destino de uso y las mismas funciones.

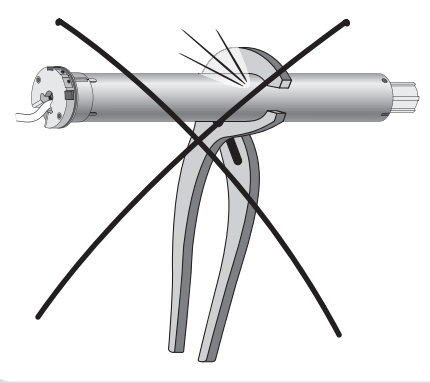
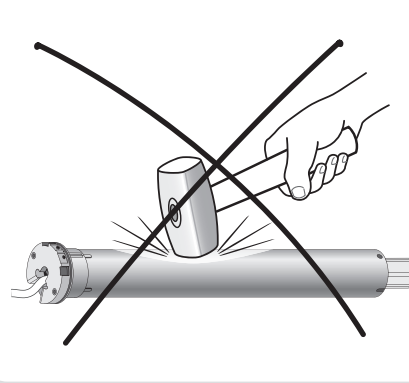
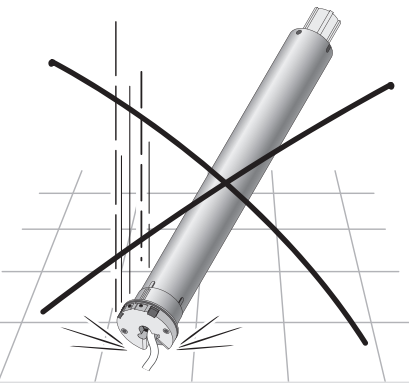
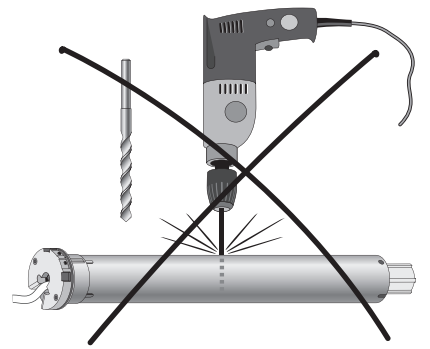
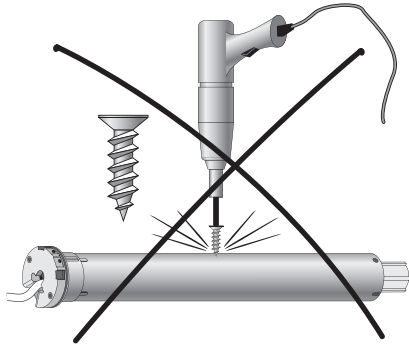
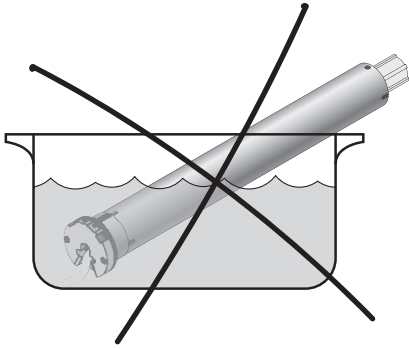
## Declaración UE de conformidad simplificada

Nice S.p.A. fabricante de este equipo declara que es conforme a la Directiva 2014/35/UE (LVD) y a la Directiva 2014/30/UE (EMC).

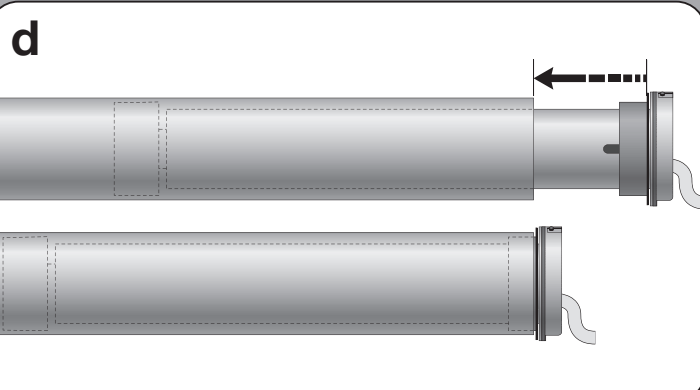
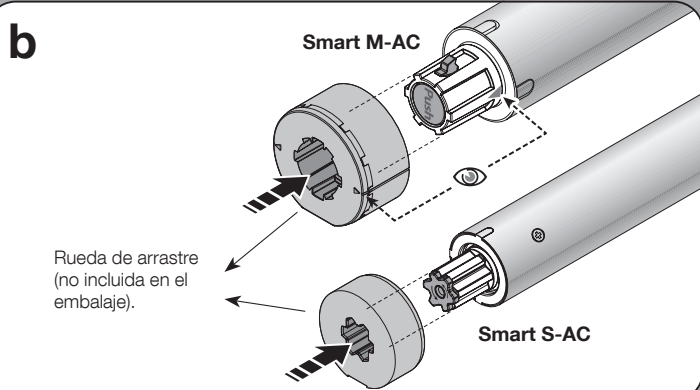
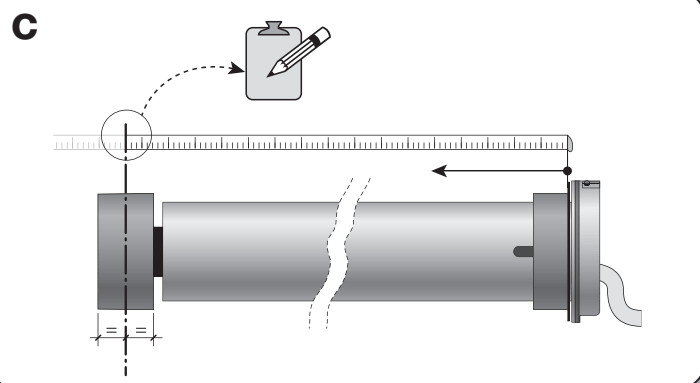
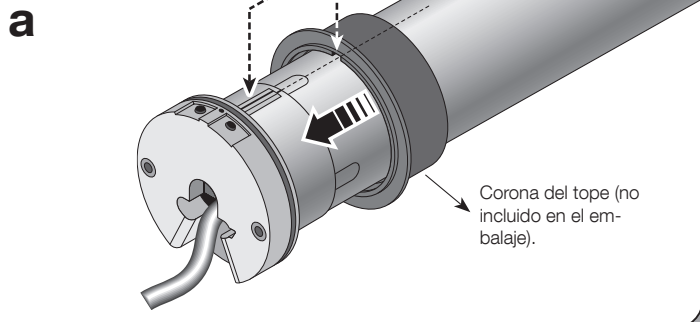
El manual de instrucciones y el texto completo de la Declaración de Conformidad UE están disponibles en [www.niceforyou.com](http://www.niceforyou.com); en «soporte» y «descargar».

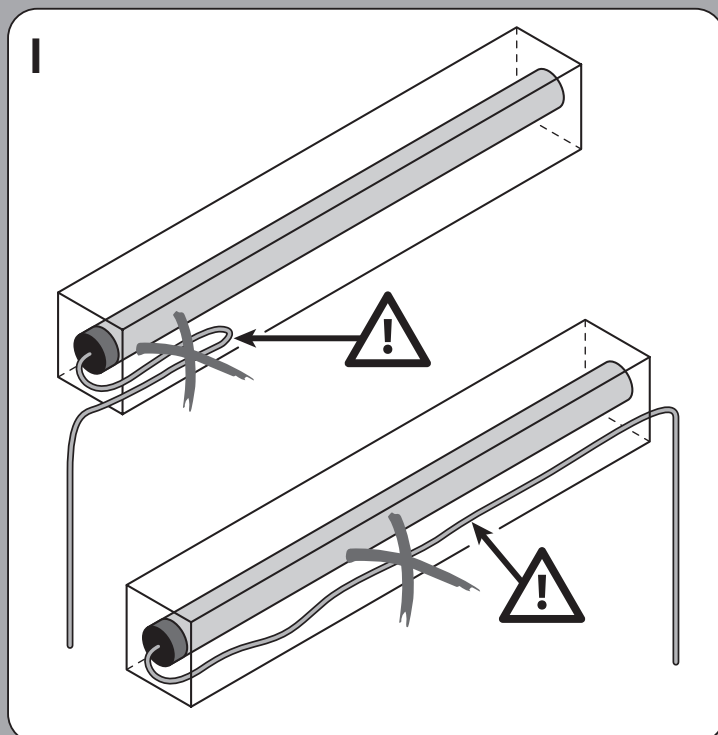
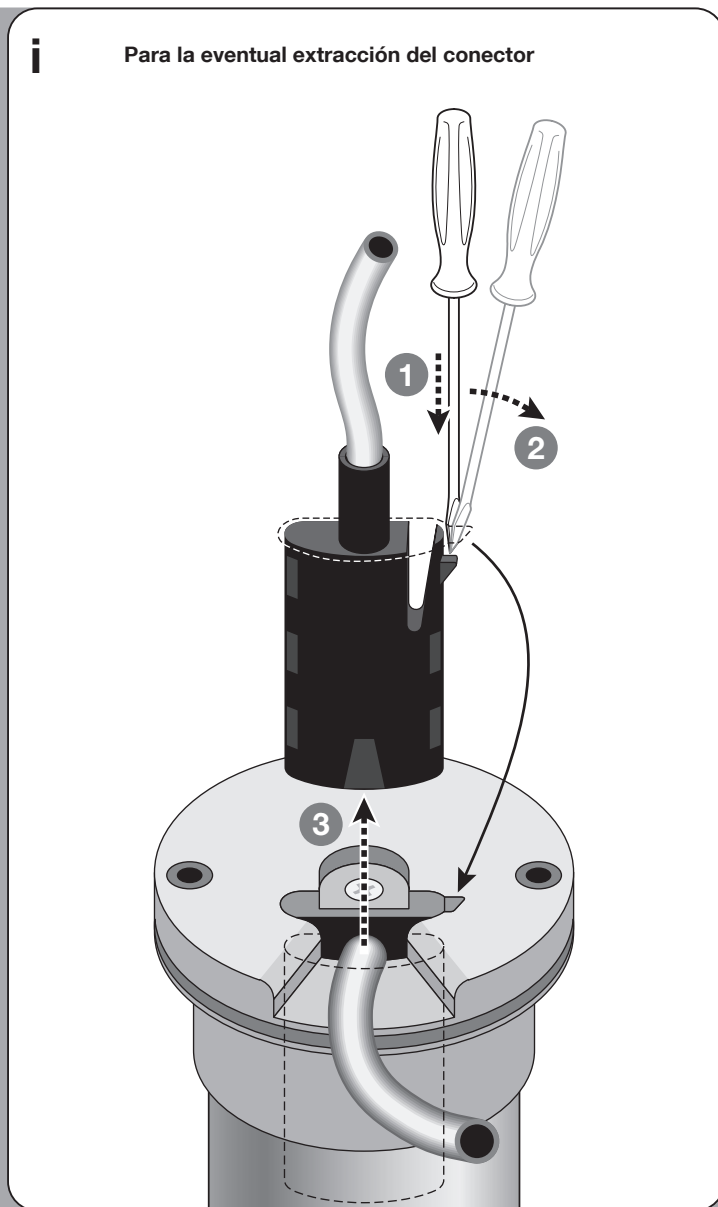
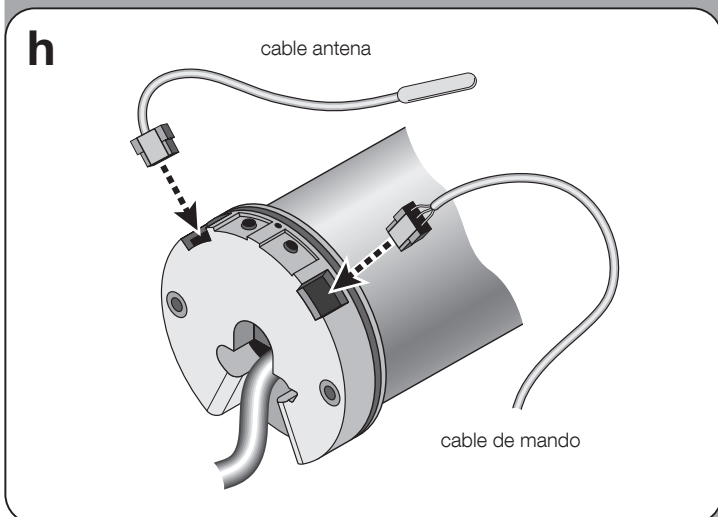
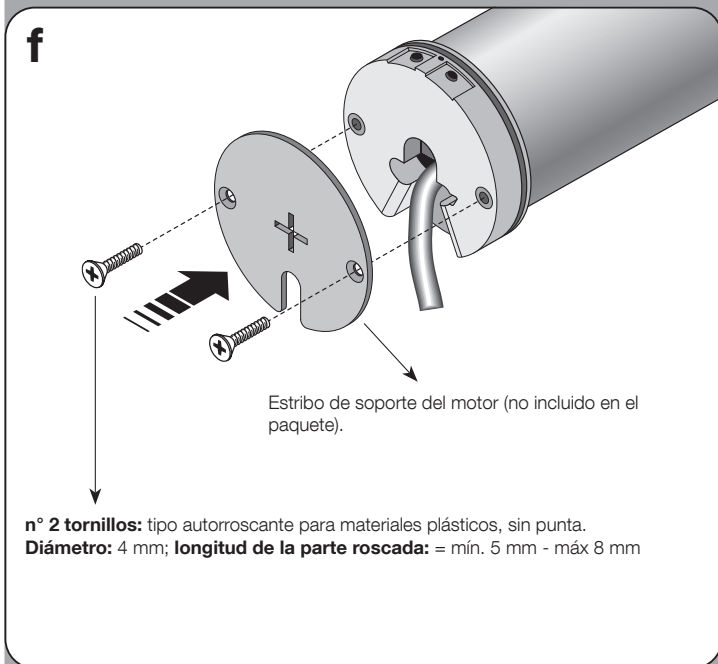
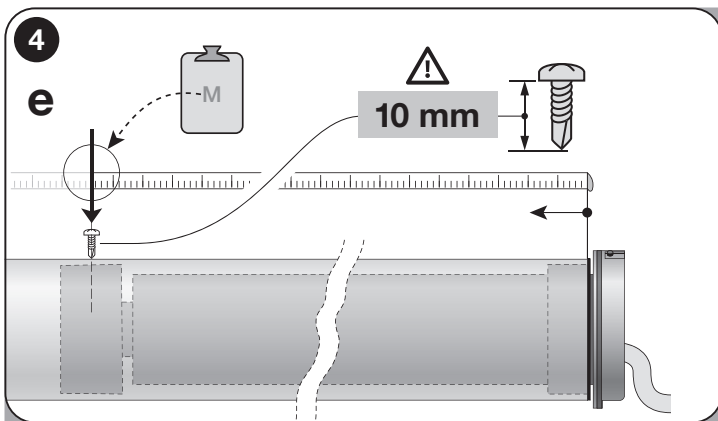
# Apéndice

1



4





**¡ATENCIÓN!** – Los cables más pequeños deben manejarse con absoluto cuidado porque contienen conductores muy finos que podrían dañarse.



**Nice SpA**  
Via Callalta, 1  
31046 Oderzo (TV)  
Italia

[www.niceforyou.com](http://www.niceforyou.com)