

# Era Inn Smart AC

CE

E SMART SI 332 AC  
E SMART SI 620 AC  
E SMART SI 1012 AC

E SMART MI 332 AC  
E SMART MI 632 AC  
E SMART MI 1020 AC



## Moteur tubulaire

FR - Instructions et recommandations pour l'installation et l'utilisation

Nice

# RECOMMANDATIONS GÉNÉRALES : SÉCURITÉ - INSTALLATION - UTILISATION

## (instructions originales en italien)

**ATTENTION** Instructions importantes pour la sécurité. Il est important de suivre toutes les instructions fournies étant donné qu'une installation incorrecte est susceptible de provoquer des dommages graves

**ATTENTION** Instructions importantes pour la sécurité. Pour la sécurité des personnes, il est important de suivre ces instructions. Conserver ces instructions

- Avant de commencer l'installation, vérifier les « Caractéristiques techniques du produit » en s'assurant notamment qu'il est bien adapté à l'automatisation de votre pièce guidée. Dans le cas contraire, NE PAS procéder à l'installation
- Le produit ne peut pas être utilisé avant d'avoir effectué la mise en service comme l'explique le chapitre « Essai et mise en service »

**ATTENTION** Conformément à la législation européenne actuelle, la réalisation d'un automatisme implique le respect des normes harmonisées prévues par la Directive Machines en vigueur, qui permettent de déclarer la conformité présumée de l'automatisme. De ce fait, toutes les opérations de branchement au secteur électrique, d'essai, de mise en service et de maintenance du produit doivent être effectuées exclusivement par un technicien qualifié et compétent !

- Avant l'installation du produit, s'assurer que tout le matériel à utiliser est en excellent état et adapté à l'usage prévu
- Le produit ne peut être utilisé par des personnes (y compris des enfants) dont les capacités physiques, sensorielles ou mentales sont limitées, ou ne disposant pas de l'expérience ou des connaissances nécessaires
- Les enfants ne doivent pas jouer avec l'appareil
- Ne pas laisser les enfants jouer avec les dispositifs de commande du produit. Conserver les télécommandes hors de la portée des enfants

**ATTENTION** Afin d'éviter tout danger dû au réarmement accidentel du disjoncteur, cet appareil ne doit pas être alimenté par le biais d'un dispositif de manœuvre externe « ex : temporisateur » ou bien être connecté à un circuit régulièrement alimenté ou déconnecté par la ligne

- Sur le réseau d'alimentation de l'installation, prévoir un disjoncteur (vendu séparément) ayant un écart d'ouverture entre les contacts qui garantisse la coupure complète du courant électrique dans les conditions prévues pour la catégorie de surtension III
- Pendant l'installation, manipuler le produit avec soin en évitant tout écrasement, choc, chute ou contact avec des liquides de quelque nature que ce soit. Ne pas positionner le produit près de sources de chaleur, ni l'exposer à des flammes nues. Toutes ces actions peuvent l'endommager et créer des dysfonctionnements ou des situations de danger. Le cas échéant, suspendre immédiatement l'installation et s'adresser au service après-vente
- Le fabricant décline toute responsabilité en cas de dommages patrimoniaux causés à des biens ou à des personnes dérivant du non-respect des instructions de montage. Dans ces cas, la garantie pour défauts matériels est exclue
- Le niveau de pression acoustique d'émission pondérée A est inférieur à 70 dB(A)
- Le nettoyage et la maintenance qui doivent être effectués par l'utilisateur ne doivent pas être confiés à des enfants sans surveillance
- Avant toute intervention (maintenance, nettoyage), il faut toujours débrancher le produit du secteur
- Contrôler fréquemment l'installation, en particulier les câbles, les ressorts et les supports pour repérer d'éventuels déséquilibres et signes d'usure ou de dommages. Ne pas utiliser l'installation en cas de réparations ou de réglages nécessaires étant donné qu'une panne ou un mauvais équilibrage de l'automatisme peut provoquer des blessures
- Les matériaux d'emballage du produit doivent être mis au rebut dans le plein respect des normes locales en vigueur
- Il faut respecter une distance d'au moins 0,4 m entre les parties actionnées et les objets fixes
- L'inscription sur les moteurs tubulaires peut être couverte après le montage
- Moteur avec cordon d'alimentation **fixe** : le cordon d'alimentation **ne peut pas être remplacé**. En cas de détérioration du câble, l'appareil doit être mis au rebut
- Moteur avec cordon d'alimentation **extractible** et connecteur dédié : tout câble d'alimentation détérioré **doit être remplacé** par le fabricant, ou par son service d'assistance technique, ou par un technicien possédant son même niveau de qualification, de manière à prévenir tout risque
- Attention lors de l'actionnement du dispositif de débrayage manuel car un volet relevé peut tomber rapidement si ses ressorts sont fragilisés ou cassés
- Ne pas actionner le store extérieur quand des opérations d'entretien sont en cours à proximité, comme le nettoyage de fenêtres par exemple
- Débrancher le store extérieur de l'alimentation électrique quand des opérations d'entretien sont en cours à proximité, comme le nettoyage de fenêtres par exemple. Recommandation pour « store à commande automatique »

### INSTRUCTIONS D'INSTALLATION

- Avant d'installer la motorisation, il faut éliminer tout câble inutile et mettre hors service tout appareil n'étant pas nécessaire au fonctionnement motorisé
- Installer l'organe de manœuvre du dispositif de débrayage manuel à moins de 1,8 m de haut  
REMARQUE : s'il est amovible, l'organe de manœuvre doit être placé à proximité de la porte
- S'assurer que les éléments de commande sont bien à l'écart des organes en mouvement tout en restant directement visibles. L'organe de manœuvre d'un interrupteur fermé manuellement doit être dans une position visible par la partie mobile mais loin des parties en mouvement. Il doit être installé à une hauteur minimum de 1,5 mètre
- Les dispositifs de commande fixes doivent être installés de manière à être visible
- Pour les motorisations qui permettent d'accéder à des parties en mouvement non protégées après leur installation, il faut que ces parties soient installées à plus de 2,5 m au-dessus du sol ou d'un autre niveau qui permette d'y accéder

# 1 DESCRIPTION DU PRODUIT ET APPLICATION

Ce produit est un moteur tubulaire qui permet d'automatiser un store à enrouleur d'intérieur, un brise-soleil d'intérieur ou un dispositif à enrouleur similaire (fig. 2). **Toute autre utilisation est interdite ! Le constructeur ne répond pas des dommages résultant d'une utilisation impropre du produit, autre que celle prévue dans ce manuel.**

Le produit possède les caractéristiques fonctionnelles suivantes :

- il est alimenté par le secteur (consulter les données sur la plaque du moteur) ;
- il est équipé de câbles d'alimentation séparés : un pour l'alimentation, l'une pour les commandes et un pour les données smart-bus ;
- il s'installe à l'intérieur du rouleau enrouleur ; la partie du moteur qui dépasse du rouleau (tête électronique) se fixe au plafond ou au mur avec des pattes de support (non fournies) ;
- il intègre une centrale de commande à technologie à encodeur qui garantit le contrôle électronique du mouvement et la précision des fins de course ;
- il peut être programmé en utilisant le module DMBM via BUS T4 par un programmeur dédié (TTP, etc.), ou par un smartphone équipé de la technologie « NFC ». Ces accessoires ne sont pas fournis dans l'emballage. Notamment, la programmation avec le DMBM garantit un niveau de personnalisation très élevé. Par exemple, en programmant la « vitesse de déplacement du rideau » à travers le TTP, le choix peut être fait seulement entre 5 valeurs ; en revanche, en exécutant le même programme avec le DMBM, le choix peut être fait entre toutes les valeurs entre « vmin » et « vmax » ;
- il peut être commandé avec un clavier mural, connecté par câble ou avec le DMBM (voir la fig. 3). Ces accessoires ne sont pas fournis dans l'emballage ;
- il peut déplacer le store en montée ou en descente et l'arrêter sur le fin de course haut, sur le fin de course bas et dans différentes positions intermédiaires. En commandant le moteur avec le DMBM, des commandes avancées sont disponibles telles que, par exemple, la possibilité de commander une position particulière à une vitesse particulière. **EXEMPLE 1 : 30 % @ 21 tpm** - signifie que le rideau s'arrêtera à 30 % de sa course, où 0 % représente le fin de course bas et 100 % le fin de course haut à une vitesse de 21 tpm. **EXEMPLE 2 : 100 % @ 32 tpm** - signifie que le rideau s'arrêtera à 100 % de sa course (c'est-à-dire fin de course haut), où 0 % représente le fin de course bas et 100 % le fin de course haut à une vitesse de 32 tpm.
- il garantit la même vitesse avec des rideaux de poids différent ;
- il garantit la même vitesse en montée et en descente, si elles sont configurées de la même façon ;
- il permet de régler le temps de la durée de la manœuvre ;
- il permet de régler l'accélération et la décélération du mouvement, respectivement au début et à la fin de la manœuvre ;
- il est doté d'un système de sécurité qui détecte la présence d'un obstacle le long de la course du rideau, en bloquant immédiatement la manœuvre en cours et en exécutant une brève inversion du mouvement. Ce même système intervient aussi automatiquement à la fin de la manœuvre de Montée (uniquement si le fin de course Haut « 0 » est composé du caisson ou d'une autre butée mécanique) pour atténuer l'impact du rideau contre le caisson et pour relâcher la traction exercée par le moteur sur la toile, lorsque le rideau est arrêté en fin de course Haut « 0 » ;
- il permet de paramétrer la logique de fonctionnement des touches d'un clavier ;
- il permet le réglage fin et précis des fins de course grâce aux touches présentes sur la tête du moteur ;
- il intègre une Led qui signale l'état du système et les éventuels dysfonctionnements ;
- il est doté d'une « protection thermique » qui interrompt automatiquement l'alimentation électrique en cas de surchauffe due à une utilisation continue de l'automatisme au-delà de la limite admise (consulter le chapitre « Caractéristiques techniques ») et la rétablit lorsque la température redevient normale ;
- il est disponible en différentes versions, chacune avec un couple moteur déterminé (consulter les données sur la plaque du moteur).

Conformité du produit avec la réglementation relative à la mise en veille :

Ce produit répond aux critères de la réglementation relative à la mise en veille. Le produit se met automatiquement en mode veille dans les 10 secondes qui suivent la fin de la manœuvre.

## 2 INSTALLATION DU MOTEUR ET DES ACCESSOIRES

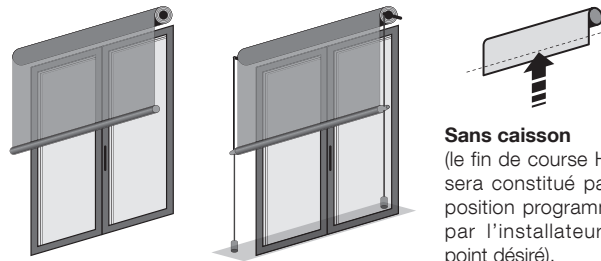
### 2.1 - Vérifications préliminaires avant l'installation et limites d'utilisation

- Vérifier l'intégrité du produit immédiatement après l'avoir retiré de l'emballage.
- S'assurer que le couple, la vitesse de rotation et le temps de fonctionnement de ce moteur sont adaptés pour l'automatisation de votre rideau. Notamment, **ne pas installer le produit si son couple moteur est supérieur à celui nécessaire pour mouvoir votre store**. Pour choisir le moteur adapté aux caractéristiques techniques de votre rideau, se reporter au « Guide à la sélection du moteur » présent dans le catalogue des produits « Nice Screen » et pouvant être aussi consulté sur le site [www.niceforyou.com](http://www.niceforyou.com).
- Vérifier le diamètre du tambour enrouleur. Celui-ci doit être choisi en fonction du couple moteur, de la façon suivante :
  - pour les moteurs de taille « S » ( $\varnothing = 35$  mm), le diamètre interne minimum du tambour enrouleur doit être de 40 mm ;
  - pour les moteurs de taille « M » ( $\varnothing = 45$  mm), le diamètre interne minimum du tambour enrouleur doit être de 52 mm.

2



**Avec caisson**  
(le fin de course Haut sera constitué par la butée du rideau contre le caisson).



**Sans caisson**  
(le fin de course Haut sera constitué par la position programmée par l'installateur au point désiré).

- Les chapitres 1, 2 et les caractéristiques techniques présentes sur la plaque du moteur contiennent d'autres limites d'utilisation.

### 2.2 - Assemblage et installation du moteur tubulaire

**Attention ! - Avant de continuer, lire attentivement les recommandations. Une installation incorrecte peut causer de graves blessures.**

Pour assembler et installer le moteur, se reporter à la fig. 4 (les accessoires présents sur la fig. 4 ne sont pas fournis). Pour choisir la couronne du fin de course (fig. 4-a), la roue d'entraînement (fig. 4-b), l'étrier de fixation du moteur (fig. 4-f), ou pour choisir d'autres câbles (éventuellement de longueur différente), consulter le catalogue produits « Nice Screen », également disponible sur le site [www.niceforyou.com](http://www.niceforyou.com).


### 2.3 - Installation des accessoires

Après avoir installé le moteur, il faut installer également les accessoires si ces derniers sont prévus dans l'installation à réaliser. Pour identifier les accessoires compatibles et choisir les modèles désirés, se reporter au catalogue produits « Nice Screen », également présent sur le site [www.niceforyou.com](http://www.niceforyou.com). La fig. 3 indique le type des accessoires compatibles et leur raccordement au moteur (les accessoires ne sont pas fournis).

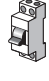
## 3 BRANCHEMENTS ÉLECTRIQUES ET PREMIÈRE MISE EN SERVICE

Le moteur est équipé de **trois câbles séparés** : un pour l'alimentation, un pour les commandes et l'autre pour se connecter au système domotique smart-bus de Nice. Chaque câble possède un connecteur pour le raccordement au moteur (fig. 4-h) ; les connecteurs sont extractibles et permettent l'éventuel remplacement des câbles (fig. 4-i). **ATTENTION ! - Les câbles plus petits doivent être manipulés avec un très grand soin** car ils contiennent des conducteurs très fins qui pourraient être endommagés.

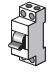
### CÂBLE « A » pour raccorder l'ALIMENTATION (réf. fig. 3)

Conducteur	Couleur	Connexion	
A1	Marron	Phase d'alimentation	ON 
A2	Bleu	Neutre	
A3	Jaune-vert	Terre	

### CÂBLE « B » pour raccorder les COMMANDES (réf. fig. 3)

Conducteur	Couleur	Connexion	
B1	Blanc	Contact sec pour la commande de Montée	OFF 
B2	Blanc-orange	Contact sec pour la commande de Descente / TTBUS	
B3	Blanc-noir	Commun	

### CÂBLE « C » pour raccorder le SMART-BUS (réf. fig. 3)

Conducteur	Couleur	Connexion	
C1	Rouge	24 V	OFF 
C2	Jaune	d+	
C3	Bleu	d-	
C4	Noir	Gnd	

**ATTENTION ! - NE PAS brancher à la ligne électrique un conducteur appartenant au câble « B » et « C ».**



## 4 PROGRAMMATION ET RÉGLAGES

### 4.1 - Regroupements homogènes des procédures de programmation et de réglage

Les procédures de programmation et de réglage se divisent en 4 groupes :

<b>Groupe A</b> – effectuées avec le <u>module DMBM via BUS T4</u> .	Procédures à réaliser exclusivement avec le module DMBM via BUS T4 de Nice.
<b>Groupe B</b> – effectuées avec les <u>touches sur la tête du moteur</u> .	Réglage manuel des fins de course, avec résultat précis.
<b>Groupe C</b> – effectuées avec un <u>programmateur spécifique</u> .	Programmations pouvant être réalisées exclusivement avec des programmeurs ou autres accessoires compatibles (par exemple : TTP).
<b>Groupe D</b> – effectuées avec un <u>smartphone</u> .	Programmations pouvant être réalisées uniquement avec un Smartphone doté de la technologie NFC (Near Field Communication). Cette technologie n'est pas encore disponible dans ce moteur.

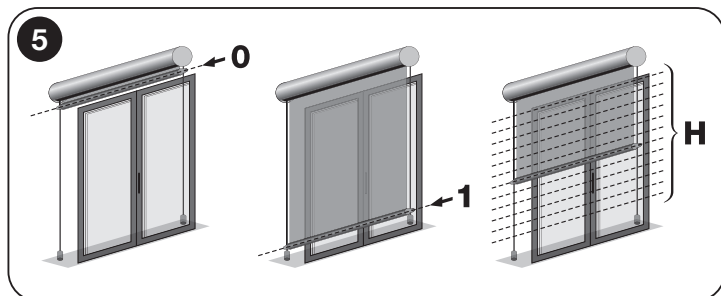
### 4.2 - Positions dans lesquelles le store s'arrête automatiquement

Le système électronique qui contrôle le mouvement du rideau à chaque instant est en mesure d'arrêter de manière autonome le moteur lorsque le rideau atteint une certaine position (ou « cote ») programmée par l'installateur. Les positions sont illustrées sur la **fig. 5** et sont :

- **position « 0 » = fin de course HAUT** (rideau complètement enroulé) ;
- **position « 1 » = fin de course BAS** (rideau complètement déroulé) ;
- **position « H » = position INTERMÉDIAIRE** (rideau partiellement ouvert).

### 4.3 - Recommandations générales

- Le réglage des fins de course doit être fait après avoir installé le moteur dans le store et l'avoir branché l'alimentation.
- Respecter rigoureusement les limites de temps indiquées dans les procédures : quand une touche est relâchée, on dispose de 60 secondes pour appuyer sur la touche suivante prévue dans la procédure, sinon, une fois ce délai écoulé, le moteur effectue 6 mouvements pour signaler l'annulation de la procédure.
- Durant les procédures du Groupe « B », le moteur effectue un nombre déterminé de **brefs mouvements**, comme « réponse » à la commande envoyée par l'installateur. Il est important de compter ces mouvements, sans tenir compte de la direction dans laquelle ils sont effectués. Les mouvements sont indiqués dans les procédures par un numéro suivi du symbole  $\updownarrow$ .



## RECOMMANDATIONS GÉNÉRALES CONCERNANT L'EXÉCUTION DES PROCÉDURES

- Pour effectuer toutes les procédures appartenant au Groupe « A », se référer au manuel du module DMBM. Ci-après, seules les « Remarques et les recommandations » sont indiquées pour chaque procédure.
- Avant d'entamer toute procédure de programmation, il est conseillé de placer le rideau à mi-course environ ou dans toute position éloignée des fins de course Haut et Bas.
- Lorsque les fins de course Haut et Bas ne sont pas programmés, le rideau peut être commandé uniquement en mode « homme présent », c'est-à-dire en maintenant enfoncée la touche de la commande jusqu'à ce que le rideau atteigne la position désirée. La manœuvre est interrompue par l'utilisateur en relâchant la touche à tout moment.
- Lorsque les fins de course Haut et Bas sont programmés, pour commander le rideau, il suffit de donner une impulsion sur la touche de la commande. Cette impulsion fait partir la manœuvre qui sera ensuite arrêtée automatiquement par le système, lorsque le rideau atteindra la position programmée.

### A A.1 - Programmation MANUELLE du fin de course HAUT (« 0 ») et BAS (« 1 »)

#### REMARQUES ET RECOMMANDATIONS

- **L'utilisation de cette procédure est obligatoire uniquement pour les rideaux dépourvus de blocage mécanique au fin de course Haut.**
- La procédure mémorise les nouvelles cotes en remplaçant les anciennes (uniquement si les cotes ont déjà été programmées et si auparavant elles ont été programmées avec cette procédure).
- Après la programmation des fins de course, le rideau pourra être commandé en donnant une simple impulsion sur les touches du dispositif de commande. Le rideau se déplacera dans les limites fixées dans cette procédure.

### A A.2 - Programmation SEMI-AUTOMATIQUE du fin de course HAUT (« 0 ») et BAS (« 1 »)

#### REMARQUES ET RECOMMANDATIONS

- **Utiliser cette procédure uniquement pour les rideaux dépourvus de blocage mécanique au fin de course haut « 0 ».**
- Si les fins de course ont déjà été programmés et s'il faut les modifier avec cette procédure, il faut savoir que : la procédure mémorise de nouvelles cotes en remplaçant les anciennes (uniquement si les cotes ont déjà été programmées et si auparavant elles ont été programmées avec cette procédure).
- Après la programmation des fins de course, le rideau pourra être commandé en donnant une simple impulsion sur les touches du dispositif de commande. Le mouvement de Montée sera limité par l'impact du rideau contre le blocage mécanique (caisson) présent au fin de course Haut « 0 ». À chaque impact, la cote de ce fin de course sera mise à jour automatiquement par la fonction de « mise à jour automatique des fins de course » (paragraphe 5.8). En revanche, le mouvement de Descente sera limité par le fin de course Bas « 1 » (fin de course établi par l'installateur au point désiré).

### A A.3 - Programmation d'un POSITIONNEMENT INTERMÉDIAIRE du rideau (cote « H »)

#### REMARQUES ET RECOMMANDATIONS

- Cette procédure mémorise une cote intermédiaire (appelée cote « H ») par rapport aux cotes Haute (« 0 ») et Basse (« 1 ») des fins de course. Durant l'utilisation de l'automatisme, après avoir commandé le **positionnement intermédiaire**, le système arrêtera automatiquement le rideau au niveau de la cote « H » programmée.
- Il est possible de mémoriser jusqu'à 6 cotes « H », avec un placement au choix, à condition qu'il se trouve au sein de l'espace délimité par les deux fins de course. Les cotes peuvent être programmées uniquement si les fins de course ont déjà été programmés. Répéter la présente procédure pour chaque cote à mémoriser.

### A A.4 - Effacement TOTAL ou PARTIEL de la mémoire

À l'aide du module DMBM, il est possible d'effacer les cotes, les valeurs des fonctions ou tout effacer.

## A A.5 - Attribution d'un comportement fonctionnel à un clavier doté de 2 touches

### REMARQUES ET RECOMMANDATIONS

- Avant de commencer la procédure, choisir un comportement fonctionnel parmi ceux qui sont indiqués dans le **Tableau A** : le choix doit tenir compte du fonctionnement mécanique des touches et des exigences d'utilisation de l'automatisme.

**TABLEAU A – Types de comportement des claviers à deux touches (▲ et ▼)**

Typologie	Description du comportement
<p><b>TYPE A – fonctionnement standard Nice pour la série « ERA »</b> (réglage d'usine).</p> <p><b>Remarque</b> – Pour ce fonctionnement, il est préférable d'utiliser un clavier <u>AVEC touches interverrouillées</u>.</p>	<ul style="list-style-type: none"> <li><b>Pour entamer une manœuvre</b> : pour faire <b>monter</b> le rideau, appuyer sur la touche ▲ ; pour faire <b>descendre</b> le rideau, appuyer sur la touche ▼.</li> <li><b>Pour arrêter la manœuvre</b> : appuyer sur <u>la touche opposée</u> à celle utilisée pour faire partir la manœuvre en cours.</li> </ul>
<p><b>TYPE B – avec commande d'Arrêt et commande d'Inversion immédiate.</b></p> <p><b>Remarque</b> – Pour ce fonctionnement, utiliser un clavier <u>SANS touches interverrouillées</u>.</p>	<ul style="list-style-type: none"> <li><b>Pour entamer une manœuvre</b> : pour faire <b>monter</b> le rideau, appuyer sur la touche ▲ ; pour faire <b>descendre</b> le rideau, appuyer sur la touche ▼.</li> <li><b>Pour arrêter la manœuvre</b> : appuyer <u>simultanément sur les deux touches</u>.</li> <li><b>Pour inverser la manœuvre en cours</b> : appuyer sur <u>la touche opposée</u> à celle utilisée pour faire partir la manœuvre en cours.</li> </ul>
<p><b>TYPE C – avec commande d'Inversion immédiate.</b></p> <p><b>Remarque</b> – Pour ce fonctionnement, il est préférable d'utiliser un clavier <u>AVEC touches interverrouillées</u>.</p>	<ul style="list-style-type: none"> <li><b>Pour entamer une manœuvre</b> : pour faire <b>monter</b> le rideau, appuyer sur la touche ▲ ; pour faire <b>descendre</b> le rideau, appuyer sur la touche ▼.</li> <li><b>Pour arrêter la manœuvre</b> : appuyer sur <u>la même touche</u> que celle utilisée pour faire partir la manœuvre en cours.</li> <li><b>Pour inverser la manœuvre en cours</b> : appuyer sur <u>la touche opposée</u> à celle utilisée pour faire partir la manœuvre en cours.</li> </ul>
<p><b>TYPE D – pour commandes données uniquement avec « Homme présent ».</b></p> <p><b>Remarque</b> – Pour ce fonctionnement, il est préférable d'utiliser un clavier <u>AVEC touches interverrouillées</u>.</p>	<p><b>Le clavier fonctionne exclusivement avec « homme présent » :</b></p> <ul style="list-style-type: none"> <li><b>pour entamer la manœuvre de montée</b> : maintenir enfoncée la touche ▲ ; <b>pour arrêter la manœuvre</b> : relâcher la touche.</li> <li><b>pour entamer la manœuvre de descente</b> : maintenir enfoncée la touche ▼ ; <b>pour arrêter la manœuvre</b> : relâcher la touche.</li> </ul>
<p><b>TYPE E – logique de fonctionnement identique au « TYPE C » et commande de Positionnement intermédiaire.</b></p> <p><b>Remarque</b> – Pour ce fonctionnement, utiliser un clavier <u>SANS touches interverrouillées</u>.</p>	<ul style="list-style-type: none"> <li><b>Pour entamer une manœuvre</b> : pour faire <b>monter</b> le rideau, appuyer sur la touche ▲ ; pour faire <b>descendre</b> le rideau, appuyer sur la touche ▼.</li> <li><b>Pour arrêter la manœuvre</b> : appuyer sur <u>la même touche</u> que celle utilisée pour faire partir la manœuvre en cours.</li> <li><b>Pour inverser la manœuvre en cours</b> : appuyer sur <u>la touche opposée</u> à celle utilisée pour faire partir la manœuvre en cours.</li> <li><b>Pour commander le positionnement intermédiaire (*)</b> : appuyer <u>simultanément sur les deux touches</u>.</li> </ul> <p>(*) – Si aucun positionnement intermédiaire n'a été programmé, le rideau se positionne exactement à mi-course.</p>
<p><b>TYPE F – avec commande d'Arrêt dans n'importe quelle situation.</b></p> <p><b>Remarque</b> – Pour ce fonctionnement, il est préférable d'utiliser un clavier <u>AVEC touches interverrouillées</u>.</p>	<ul style="list-style-type: none"> <li><b>Pour entamer une manœuvre</b> : pour faire <b>monter</b> le rideau, appuyer sur la touche ▲ ; pour faire <b>descendre</b> le rideau, appuyer sur la touche ▼.</li> <li><b>Pour arrêter la manœuvre</b> : appuyer sur <u>une touche quelconque</u> pour arrêter la manœuvre en cours.</li> </ul>

## A A.6 - Réglage de la sensibilité du moteur à un obstacle

### REMARQUES ET RECOMMANDATIONS

- Cette procédure permet d'activer, régler ou désactiver le système de sécurité qui : **a)** détecte la présence d'un obstacle le long de la course du rideau ; **b)** relâche la traction du moteur sur le rideau lorsque ce dernier est arrêté au fin de course Haut « 0 » (uniquement si le caisson ou une autre butée mécanique sont présents dans ce fin de course).
- La procédure règle **la limite de la force d'entraînement** que le moteur peut exercer sur le rideau, dans la tentative de le libérer, lorsque celui-ci est freiné à l'improviste par un obstacle ou par un frottement. En même temps, si le fin de course Haut « 0 » est constitué par le caisson ou par une autre butée mécanique, le système utilise la même valeur que celle paramétrée avec cette procédure pour atténuer l'impact du rideau contre le caisson ou pour relâcher la traction exercée par le moteur sur la toile lorsque le rideau est arrêté au fin de course Haut « 0 ».
- Les options suivantes sont disponibles :
  - **sensibilité MINIMUM** – ce paramétrage est actif uniquement durant la montée du rideau. Le moteur fournit une grande force et réussit souvent à libérer le rideau, même lors d'une variation de charge due à des frottements minimum ou à des obstacles au poids limité.
  - **sensibilité ULTRA** – ce paramétrage est actif durant la montée et durant la descente du rideau. **Après sa programmation, il est nécessaire d'effectuer immédiatement une manœuvre de montée et descente pour rendre la fonction totalement opérationnelle.** Durant ces manœuvres, le moteur effectue une cartographie de la charge instantanée présent en chaque point de la course du rideau et paramètre automatiquement la sensibilité maximum qu'il est possible d'obtenir avec les caractéristique du rideau installé.
  - **sensibilité ULTRA avec brève inversion** – ce paramétrage fonctionne comme la « sensibilité ULTRA ». En outre, si un obstacle est détecté durant la manœuvre de descente, le moteur effectue une brève inversion pour pouvoir libérer l'obstacle.
  - **sensibilité ULTRA avec inversion** – ce paramétrage inverse la manœuvre jusqu'au fin de course Bas « 1 » en cas de détection d'un obstacle.
  - **sensibilité DÉSACTIVÉE** – ce paramétrage désactive le système de sécurité (paramétrage d'usine).

## A A.7 - Attribution d'une commande (« Ouverture » ou « Pas à pas ») à un clavier doté d'une seule touche

Le clavier doit être raccordé au conducteur Blanc ainsi qu'à celui Blanc-noir. Étant donné que la touche individuelle active une entrée individuelle, il faut, après les branchements, effectuer la procédure A.7 pour assigner à l'entrée la commande désirée, choisie entre « Ouverture » et « Pas à pas ».

## RECOMMANDATIONS GÉNÉRALES POUR LES PROCÉDURES « A.8 », « A.9 », « A.10 »

Les fonctions « Vitesse de croisière du rideau (procédure A.8) », « Accélération/décélération de la vitesse du rideau (procédure A.9) » et « Durée totale de la manœuvre (procédure A.10) » permettent de personnaliser complètement le mouvement du rideau dans ses moindres aspects, en réalisant des alignements et d'autres effets utiles surtout lorsque plusieurs rideaux sont installés, proches les uns des autres, avec des dimensions différentes, avec des rouleaux de diamètre différent ou pour rendre le mouvement du rideau plus silencieux.

- Les fonctions « Durée totale de la manœuvre (procédure A.10) » et « Vitesse de croisière du rideau (procédure A.8) » sont interdépendantes : **la dernière fonction paramétrée détermine la vitesse de croisière réelle du rideau.**
- Après le paramétrage d'un **temps de manœuvre** désiré (procédure A.10), le système adapte automatiquement la **vitesse de croisière** (en tenant compte aussi de la valeur d'**accélération/décélération** paramétrée) afin que la manœuvre dure exactement le temps paramétré.

Si on modifie par la suite l'**accélération/décélération** de la vitesse (procédure A.9) ou les **fins de course** (procédure A.1 / A.2), le **temps de manœuvre** reste inchangé et le système adapte en conséquence la **vitesse de croisière** du rideau.

- Durant le paramétrage d'un **temps de manœuvre** désiré (procédure A.10) si la **vitesse de croisière** qui résulte s'avère hors des valeurs minimum et maximum admises (indiquées dans le chapitre « Caractéristiques techniques »), le moteur signalera l'erreur par le « Configuration Tool », à la fin des procédures (A.1 / A.2 / A.9), et rétablira automatiquement la **vitesse de croisière** à sa valeur nominale.
- Après avoir paramétré une **vitesse de croisière en utilisant cependant la procédure A.10**, l'éventuelle modification des **fins de course** (procédure A.1 / A.2) ou de l'**accélération/décélération** de la vitesse (procédure A.9) pourrait faire passer la **vitesse de croisière** hors des valeurs minimum et maximum admises (indiquées au chapitre « Caractéristiques techniques »). Dans ces cas, le moteur signalera l'erreur par le « Configuration Tool », à la fin des procédures (A.1 / A.2 / A.9), et rétablira automatiquement la **vitesse de croisière** à sa valeur nominale.

### **A** A.8 - Réglage de la Vitesse de croisière du rideau

#### REMARQUES ET RECOMMANDATIONS

- Pour évaluer si l'option choisie pour la vitesse de croisière du rideau est compatible avec les caractéristiques de votre rideau (poids, dimensions du rouleau, couple nécessaire), consulter le chapitre « Caractéristiques techniques ».
- L'option définie « vitesse nominale » est le réglage d'usine.

### **A** A.9 - Réglage de l'accélération (au début du mouvement du rideau) et de la décélération (vers la fin du mouvement)

#### REMARQUES ET RECOMMANDATIONS

- La valeur « accélération/décélération » est exprimée en tours du rouleau enrrouleur. Cette valeur représente le nombre de tours que le rouleau doit effectuer en accélération, depuis le départ de la manœuvre jusqu'à atteindre la vitesse de croisière paramétrée. De la même manière, la valeur représente aussi le nombre de tours que le rouleau doit effectuer en décélération, à partir d'un certain point de la course jusqu'à la fin de la manœuvre, au fin de course.
- L'option définie « accélération/décélération nominale » est le réglage d'usine.

### **A** A.10 - Réglage de la durée totale de la manœuvre

#### REMARQUES ET RECOMMANDATIONS

- Il est possible de réaliser ce réglage uniquement si les fins de course (« 0 » et « 1 ») sont déjà programmés.
- La valeur paramétrée avec cette procédure, accompagnée de la valeur paramétrée pour « l'accélération/décélération » (procédure A.9), donnera comme résultat la vitesse de croisière. Pour évaluer si la vitesse de croisière qui résulte est compatible avec les caractéristiques du rideau (poids, dimensions du rouleau, couple nécessaire, etc.), consulter le chapitre « Caractéristiques techniques ».
- La fonction est désactivée dans la configuration d'usine.

### **A** A.11 - Réglage du seuil d'intervention du capteur climatique « soleil » (uniquement pour les capteurs qui n'intègrent pas un trimmer de réglage)

#### REMARQUES ET RECOMMANDATIONS

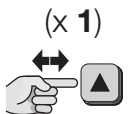
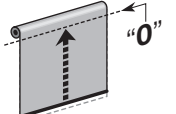
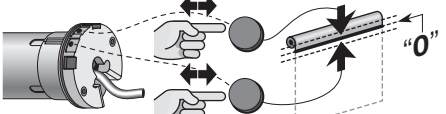
- Si le capteur est doté d'un trimmer pour le réglage du seuil d'intervention, ignorer cette procédure et consulter les instructions du capteur pour régler le seuil directement avec le trimmer.
- Le produit sort de l'usine avec le seuil d'intervention paramétré à 15 Klux.

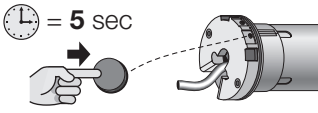
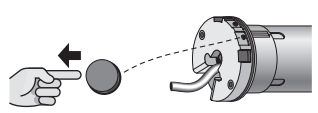
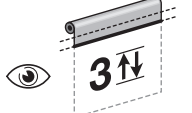
— PROCÉDURES DU GROUPE « B » —  
Procédures exécutées avec les touches présentes sur la tête du moteur

**B** B.1 - Réglage précis des cotes pour le fin de course HAUT (« 0 ») et BAS (« 1 »)

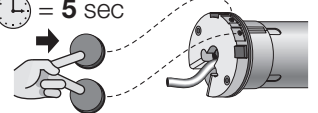
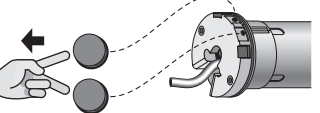
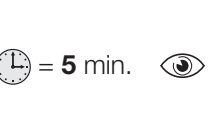
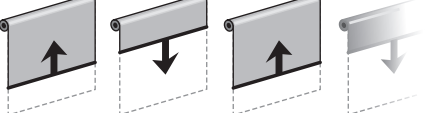
**REMARQUES ET RECOMMANDATIONS**

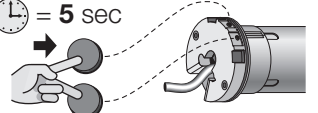
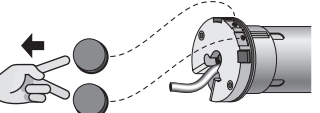
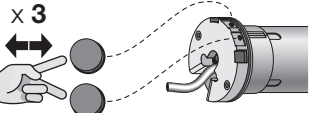
- Le réglage peut être effectué à tout moment, à condition que les fins de course aient déjà été programmés.
- La procédure qui suit décrit le réglage du fin de course Haut « 0 ». **Pour régler le fin de course Bas « 1 » :** (à l'étape 1) commande une manœuvre de DESCENTE (au lieu de la Montée) ; (à l'étape 2) régler la cote du fin de course « 1 » (au lieu de la cote du fin de course « 0 ») ; (à l'étape 3) comme sur la figure au bas.

<b>1</b>	(x 1) 		<b>2</b>		<b>→ 3</b>
Commander une manœuvre de MONTÉE →		Régler la cote du fin de course « 0 » →			
Enfoncer et relâcher la touche.		Attendre que la manœuvre se termine au fin de course « 0 ».		Donner des impulsions sur les touches jusqu'à obtenir la cote désirée. <b>Remarque</b> – Chaque déclenchement du moteur équivaut à une rotation d'environ 2°.	

<b>3</b>				<b>fin</b>
Maintenir enfoncée l'une des deux touches ;		la relâcher au bout de <b>5 secondes</b> ;		compter 3 mouvements.

**B** B.2 - Procédure à suivre pour ajouter ou retirer une ASSOCIATION

<b>1</b>					<b>→ 2</b>
<b>Sur la tête du moteur :</b> maintenir enfoncées simultanément les deux touches ;		relâcher au bout de <b>5 secondes</b> ;		observer pendant <b>5 min.</b> les mouvements.	

<b>2</b>			<b>3</b>		<b>fin</b>
<b>Pour sortir :</b> maintenir enfoncées simultanément les deux touches ;		relâcher au bout de <b>5 secondes</b> .		<b>Remarque :</b> en exécutant la procédure, enfoncer et relâcher 3 fois pour annuler l'adresse du BUS T4.	

— PROCÉDURES DU GROUPE « C » —  
Procédures pouvant être réalisées exclusivement avec un programmeur spécifique (par exemple : TTP)

**C** **REMARQUES ET RECOMMANDATIONS**

- Pour exécuter les procédures appartenant à ce groupe, il est nécessaire de disposer d'un programmeur compatible (se référer au catalogue produits « Nice Screen », également présent sur le site [www.niceforyou.com](http://www.niceforyou.com)).
- Pour connaître les procédures de programmation et les réglages pouvant être effectués avec le programmeur choisi, se référer au manuel d'instructions et à l'intérieur graphique de ces produits.

## D REMARQUES ET RECOMMANDATIONS

La programmation avec la technologie « NFC » n'est pas encore disponible sur ce moteur. Pour davantage d'informations, consulter le Centre D'assistance technique Nice.

En utilisant un smartphone doté de la technologie NFC et une application logicielle produite par Nice (à installer sur le smartphone), il sera possible de configurer les moteurs avant de les installer, même sans devoir les alimenter. Il sera également possible d'exécuter un diagnostic matériel et logiciel du moteur, même dans le cas où ce dernier serait endommagé.

## 5 RECOMMANDATIONS POUR L'UTILISATION QUOTIDIENNE DE L'AUTOMATISME

### 5.1 - Commander l'ouverture, la fermeture ou l'arrêt du rideau

En général, pour commander le rideau, il faut appuyer sur la touche associée à la manœuvre désirée : ▲ = ouverture ; ▼ = fermeture ; ■ = arrêt de la manœuvre. Notamment, lors de l'utilisation d'un clavier, se référer à la programmation effectuée par l'installateur avec la procédure A.5 et A.7.

### 5.2 - Commander le positionnement intermédiaire du rideau (cote « H »)

Si le premier positionnement intermédiaire du rideau a été programmé (avec la procédure A.3), pour le commander avec un clavier mural, il faut que l'installateur ait configuré le fonctionnement du clavier avec l'option « E », pendant la procédure A.5. Si des positionnements intermédiaires ultérieurs du rideau ont été programmés, ils peuvent être commandés exclusivement en utilisant le module DMBM, via BUS T4.

### 5.3 - Activation (ou désactivation) par l'utilisateur, des commandes automatiques envoyées par les capteurs climatiques raccordés via câble

En commandant le moteur en utilisant le module DMBM, via BUS T4, il est possible d'activer et de désactiver le moteur à la réception des commandes automatiques envoyées (par le câble T4 bus ou TTBUS) par les capteurs climatiques présents dans l'installation.

L'utilisateur peut choisir si **activer** (avec la touche ☀) ou **désactiver** (avec la touche ☁) la réception des commandes automatiques transmises par les capteurs climatiques au moteur. En résumé,

- si la réception est activée (avec la touche ☀) le moteur fonctionnera en mode **automatique** ;
- si la réception est désactivée (avec la touche ☁) le moteur fonctionnera en mode **automatique**.

Durant la période pendant laquelle la réception est activée, l'utilisateur peut envoyer des commandes manuelles à tout moment : celles-ci se superposent au fonctionnement automatique de l'automatisme. Durant la période pendant laquelle la réception est désactivée, l'automatisme fonctionne exclusivement avec les commandes manuelles envoyées par l'utilisateur.

#### — DÉFINITIONS —

- **Intensité « Au-dessus du seuil » du soleil** = condition pour laquelle l'intensité du phénomène atmosphérique stationne dans les valeurs au-dessus de la valeur imposée comme seuil.
- **Intensité « En-dessous du seuil » du soleil** = condition pour laquelle l'intensité du phénomène atmosphérique stationne dans les valeurs de zéro à moitié de la valeur imposée comme seuil.

TABLEAU B	avec la condition climatique ...		
	au-dessus du seuil	en-dessous du seuil	
Avec le moteur en état « AUTOMATIQUE » (activé auparavant avec la touche ☀ ...)	... si l'utilisateur envoie la commande « <b>Soleil-On</b> » (avec la touche ☀) :	<ul style="list-style-type: none"> <li>• le rideau effectue 2 mouvements et reste dans la position prédéfinie par l'état au-dessus du seuil.</li> <li>• le système fait redémarrer la temporisation.</li> </ul>	<ul style="list-style-type: none"> <li>• le rideau effectue 2 mouvements et reste dans la position prédéfinie par l'état en-dessous du seuil.</li> <li>• le système fait redémarrer la temporisation.</li> </ul>
	... si l'utilisateur envoie la commande « <b>Soleil-Off</b> » (avec la touche ☁) :	<ul style="list-style-type: none"> <li>• le rideau effectue 2 mouvements.</li> </ul>	<ul style="list-style-type: none"> <li>• le rideau effectue 2 mouvements.</li> </ul>
Avec le moteur en état « MANUEL » (activé auparavant avec la touche ☀) ...	... si l'utilisateur envoie la commande « <b>Soleil-On</b> » (avec la touche ☀) :	<ul style="list-style-type: none"> <li>• le rideau se place dans la position prédéfinie par l'état au-dessus du seuil.</li> <li>• le système fait redémarrer la temporisation.</li> </ul>	<ul style="list-style-type: none"> <li>• le rideau se place dans la position prédéfinie par l'état en-dessous du seuil.</li> <li>• le système fait redémarrer la temporisation.</li> </ul>
	... si l'utilisateur envoie la commande « <b>Soleil-Off</b> » (avec la touche ☁) :	<ul style="list-style-type: none"> <li>• le rideau effectue 2 mouvements.</li> </ul>	<ul style="list-style-type: none"> <li>• le rideau effectue 2 mouvements.</li> </ul>

#### 5.3.1 - Comportement du moteur en présence du capteur « Soleil »

- Quand l'intensité de la lumière du soleil passe au-dessus du seuil, 2 minutes après le début de cette condition, le moteur effectue de manière autonome une manœuvre de descente.
- Quand l'intensité de la lumière du soleil passe sous le seuil, 15 minutes après le début de cette condition, le moteur effectue de manière autonome une manœuvre de montée.

**Remarque** – Des diminutions momentanées de l'intensité solaire, d'une durée inférieure à 15 minutes, ne sont pas prises en compte. Les commandes manuelles de l'utilisateur restent toujours actives et s'ajoutent à celles générées automatiquement par le système.

### 5.4 - Fonction « Détection obstacle »

Cette fonction est un système de sécurité qui intervient automatiquement lorsque le mouvement du rideau, en montée ou en descente, est freiné à l'improviste par un obstacle (un objet, une personne). Dans ces cas, le moteur bloque immédiatement la manœuvre en cours et effectue (si paramétrée) une brève inversion du mouvement (voir la procédure A.6).

### 5.5 - Possibilité de réoptimiser les fins de course

Dans de nombreux cas, il est possible que les cotes des fins de course se déplacent de quelques millimètres ou centimètres dans les jours qui suivent l'installation. La cause de ce phénomène peut être un rodage des matériaux dont est composé le rideau ou la structure ; cela génère souvent des affaissements de la toile ou des désalignements inesthétiques par rapport aux éventuels rideaux voisins. Dans ces cas, si la tête du moteur est accessible, il est possible d'effectuer de manière simple une réoptimisation d'un ou des deux fins de course grâce à la procédure B.1.

## 5.6 - Fonction de « Mise à jour automatique des fins de course »

**Attention !** – La fonction est disponible uniquement si les fins de course ont été programmés avec la procédure Semi-automatique (paragraphe A.2). La fonction ne peut pas être désactivée.

Durant l'utilisation quotidienne de l'automatisme, la fonction s'active automatiquement durant une manœuvre de montée, lors de l'impact du rideau contre le caisson ou un autre blocage mécanique (fin de course Haut « 0 »). À chaque impact, la fonction mesure à nouveau la position du fin de course Haut et mémorise la nouvelle valeur pour remplacer la valeur précédente. Au fil du temps, cette action permet de compenser les allongements ou les rétrécissements de la structure dus à l'usure et aux écarts thermiques, permettant ainsi au rideau de toujours terminer la manœuvre de montée au fin de course Haut de manière précise.

## 5.7 - Cycle maximum de fonctionnement continu (fonction « protection thermique »)

Le moteur est conçu pour une utilisation résidentielle et donc pour une utilisation discontinue. En cas d'utilisation prolongée au-delà des limites prédéfinies (lire le chapitre « Caractéristiques techniques »), le système empêche automatiquement les manœuvres supplémentaires jusqu'à ce que la température revienne dans les limites afin de protéger le moteur contre une surchauffe excessive.

## 5.8 - Fonction de diagnostic et alarme

Une Led est présente sur la tête du moteur pour signaler les états d'alarme (avec **lumière rouge**) et les états d'installation (avec **lumière verte**). S'il faut signaler simultanément un état d'alarme et un état d'installation, le système donne toujours la priorité à l'état d'alarme. Pour comprendre la signification des signalisations lumineuses, lire le **Tableau C**.

TABLEAU C – Signalisations de la Led (sur la tête du moteur)	
LED VERTE	Signification
<b>0 clignotement</b>	= adresse assignée et 2 fins de course programmés.
<b>1 clignotement</b>	= adresse assignée et 1 fin de course programmé.
<b>2 clignotements</b>	= adresse assignée et aucun fin de course programmé.
<b>3 clignotements</b>	= adresse de réseau pas encore assignée (l'état des fins de course n'est pas signalé par la Led).
LED ROUGE	Signification
<b>0 clignotement</b>	= aucune erreur.
<b>allumé en permanence</b>	= erreur grave - <b>1</b> (moteur endommagé : consulter le service d'assistance technique).
<b>1 clignotement</b>	= protection thermique en cours.
<b>2 clignotements</b>	= la dernière manœuvre a été interrompue automatiquement par l'intervention de la fonction « Détection d'obstacle ».
<b>3 clignotements</b>	= charge trop élevée par rapport aux valeurs nominales du moteur.
<b>4 clignotements</b>	= erreur grave - <b>2</b> .
<b>5 clignotements</b>	= erreur grave - <b>3</b> .
<b>6 clignotements</b>	= erreur grave - <b>4</b> (température des circuits de contrôle au-delà de la limite).
<b>7 clignotements</b>	= erreur grave - <b>5</b> (dysfonctionnement du frein).
<b>8 clignotements</b>	= erreur grave - <b>6</b> (dysfonctionnement du frein).
<b>9 clignotements</b>	= erreur grave - <b>7</b> .
<b>10 clignotements</b>	= erreur grave - <b>8</b> .
<b>11 clignotements</b>	= erreur grave - <b>9</b> .

## 5.9 - Fonction de diagnostic et alarme du module DMBM via le BUS T4

Se référer au manuel d'instructions du module DMBM, vis BUS T4.

## Que faire si... (guide pour la résolution des problèmes)

En général, pour identifier de manière plus précise le type de problème, lire le **Tableau B** (et **D**), au paragraphe 5.8.

- ❑ **En donnant l'alimentation à une phase électrique, le moteur ne bouge pas :**  
En excluant la possibilité d'une protection thermique en cours, pour laquelle il suffit d'attendre que le moteur se refroidisse, vérifier que la tension du secteur correspond aux données indiquées au chapitre « Caractéristiques techniques » en mesurant la tension électrique entre le conducteur « commun » et celui de la phase électrique alimentée. Si le problème persiste, débrancher le câble d'alimentation du moteur (**fig. 4-i**) et le rebrancher.
- ❑ **Lorsque l'on envoie une commande de montée, le moteur ne démarre pas :**  
Ceci peut se produire si le store se trouve près de la fin de course Haute (« 0 »). Dans ce cas, il faut d'abord faire descendre le store sur une courte distance et redonner à nouveau la commande de montée.
- ❑ **Le système fonctionne dans la condition d'urgence avec « homme présent » :**
  - Vérifier si le moteur a subi un choc électrique ou mécanique de forte intensité.
  - Vérifier que chaque partie du moteur est en bon état.
  - Effacer les fins de course haut (« 0 ») et bas (« 1 ») et les programmer à nouveau.

## Mise au rebut du produit

Comme pour l'installation, à la fin de la durée de vie de ce produit, les opérations de démantèlement doivent être effectuées par du personnel qualifié.

Ce produit se compose de divers matériaux : certains peuvent être recyclés, d'autres doivent être mis au rebut. S'informer sur les systèmes de recyclage ou de mise au rebut prévus par les normes en vigueur dans votre pays pour cette catégorie de produit. **Attention !** – certains composants du produit peuvent contenir des substances polluantes ou dangereuses qui pourraient avoir des effets nuisibles sur l'environnement et sur la santé des personnes s'ils n'étaient pas adéquatement éliminés. Comme l'indique le symbole ci-contre, il est interdit de jeter ce produit avec les ordures ménagères. Procéder à la « collecte différenciée » des composants pour leur traitement conformément aux méthodes prescrites par les normes locales en vigueur ou restituer le produit au vendeur lors de l'achat d'un nouveau produit équivalent. **Attention !** – les règlements locaux en vigueur peuvent prévoir de lourdes sanctions en cas d'élimination abusive de ce produit.



Les matériaux de l'emballage du produit doivent être mis au rebut dans le plein respect des normes locales en vigueur.

## Caractéristiques techniques

- **Puissance absorbée en veille (stand-by) :** < 0,5 W.

**Se reporter aux données indiquées sur la plaque du moteur.**

**Notes :** • Toutes les caractéristiques techniques indiquées se réfèrent à une température ambiante de 20 °C (± 5 °C). • Nice S.p.a. se réserve le droit d'apporter des modifications au produit à tout moment si elle le juge nécessaire, en préservant dans tous les cas la même destination d'usage et les mêmes caractéristiques.

## Déclaration UE de conformité simplifiée

Nice S.p.A. fabricant de cet équipement déclare qu'il est conforme à la Directive 2014/35/EU (LVD) et à la Directive 2014/30/EU (EMC).

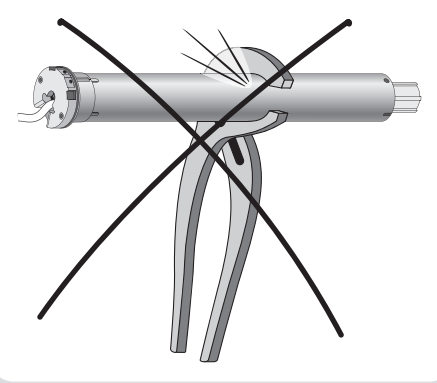
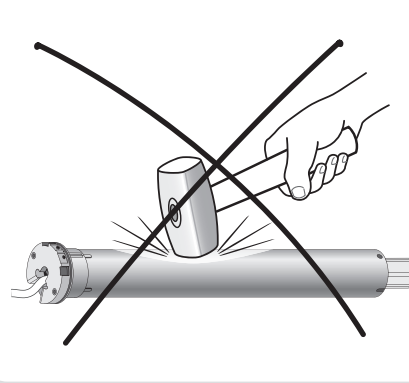
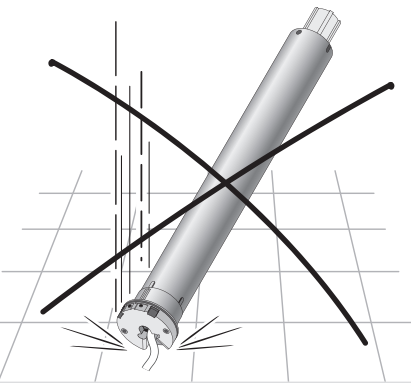
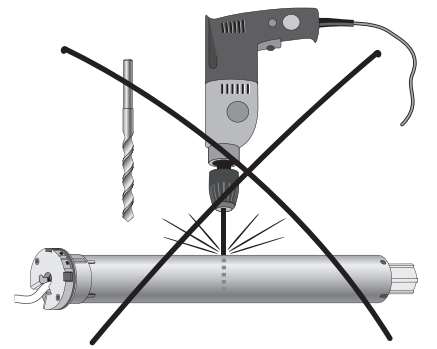
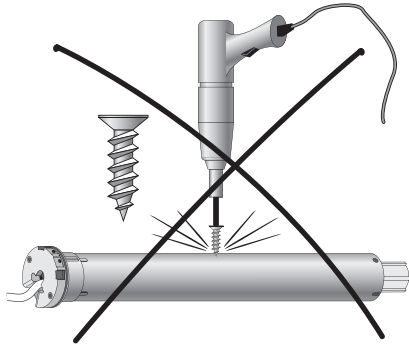
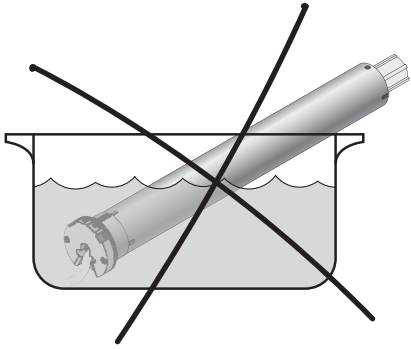
Le manuel d'instructions et le texte intégral de la déclaration de conformité de l'UE sont disponibles à l'adresse [www.niceforyou.com](http://www.niceforyou.com) ; sous « support » et « download ».

### CONFORMITÉ AUX NORMES CNR-210 ET AUX NORMES FCC (PARTIE 15)

Le présent appareil est conforme aux normes CNR-210 d'Industrie Canada, applicables aux appareils radio exempts de licence, et à la Partie 15 des normes FCC des Etats-Unis d'Amérique. L'exploitation est autorisée aux deux conditions suivantes : (1) l'appareil ne doit pas produire de brouillage; (2) l'utilisateur de l'appareil doit accepter tout brouillage radioélectrique subi, même si le brouillage est susceptible d'en compromettre le fonctionnement. Toutes les changements ou les modifications apportés à cet appareil, sans l'autorisation expresse du fabricant, pourrait annuler l'autorité de l'utilisateur à utiliser l'équipement.

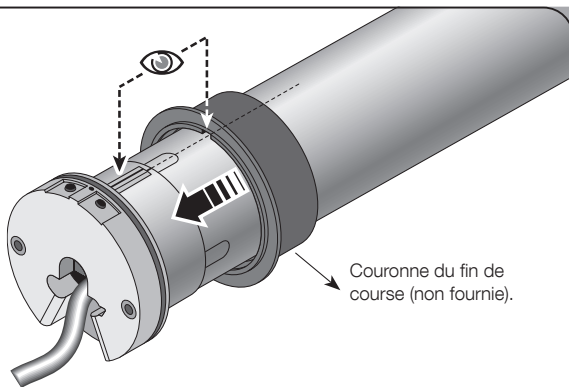
# Annexe

1

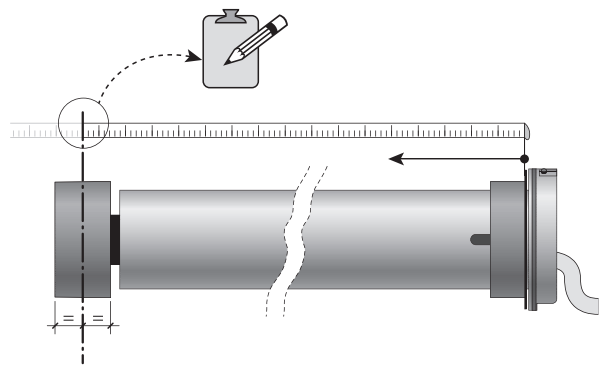


4

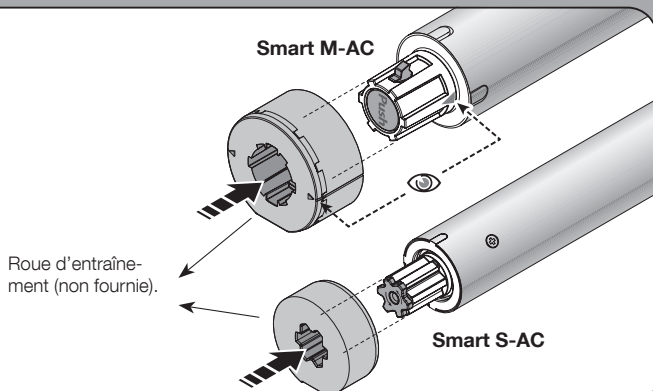
a



c

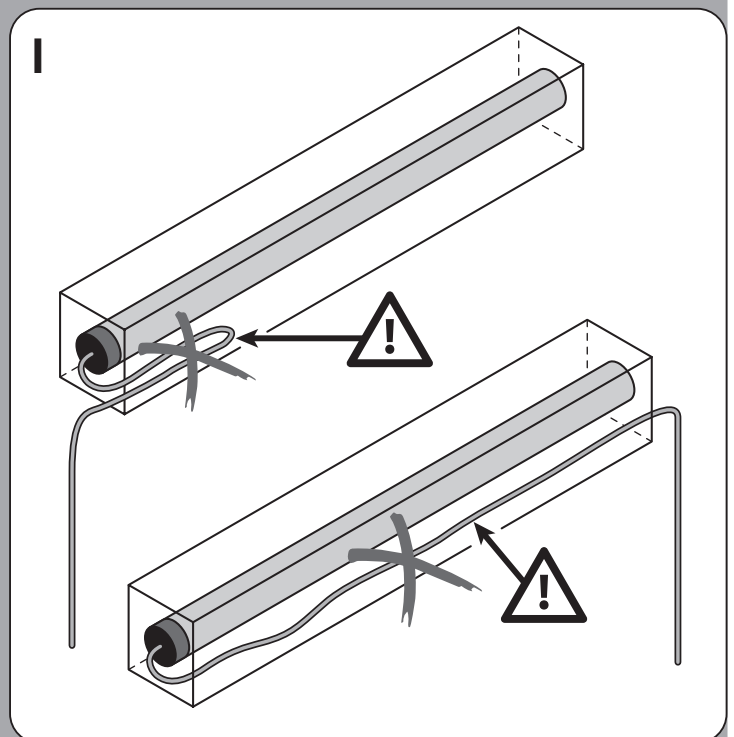
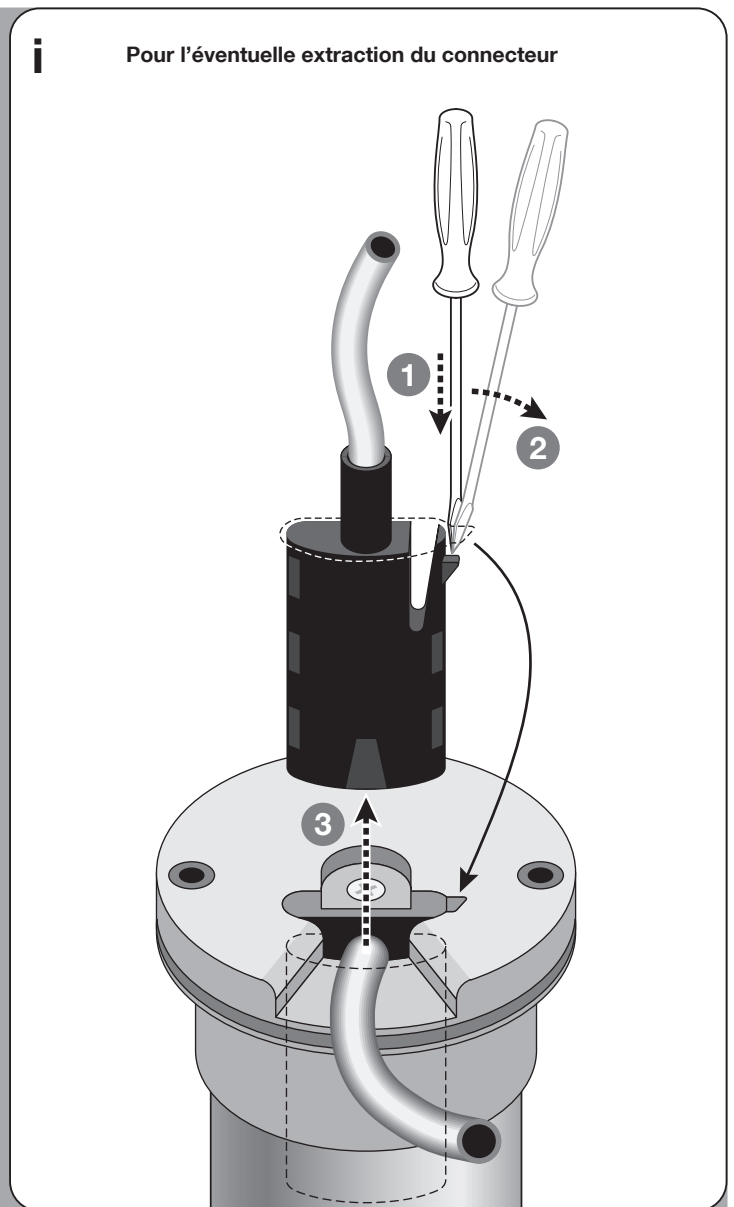
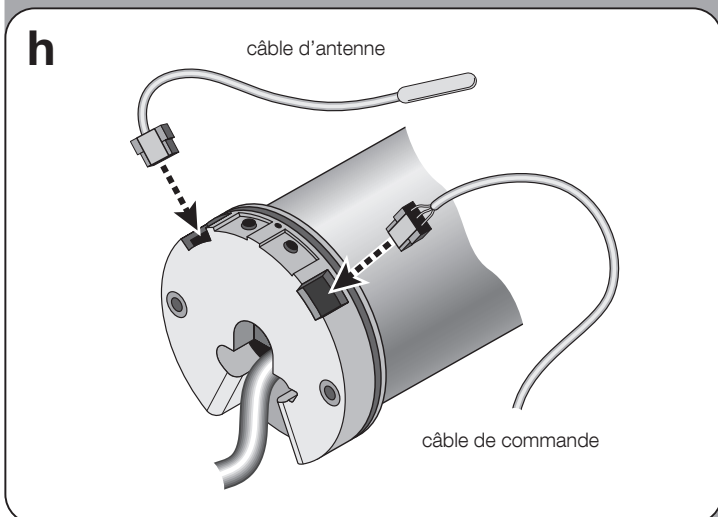
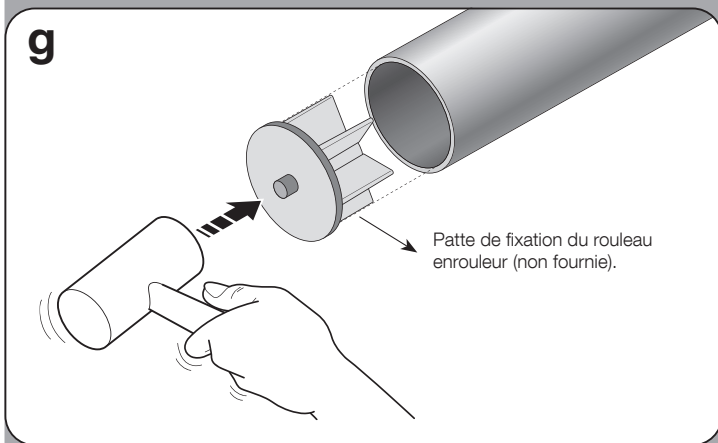
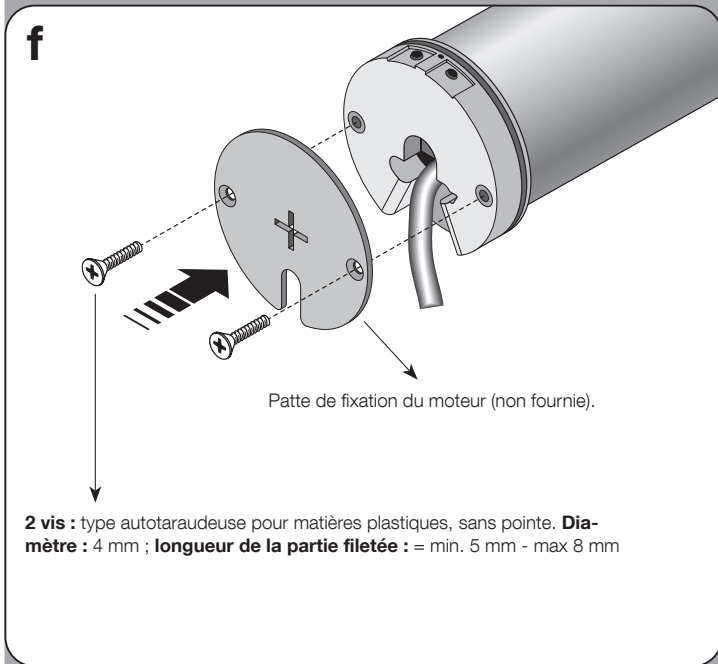
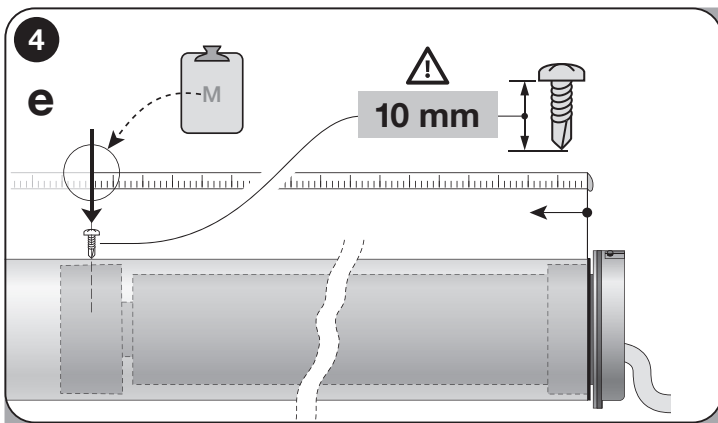


b



d





**ATTENTION !** - Les câbles plus petits doivent être manipulés avec un très grand soin car ils contiennent des conducteurs très fins qui pourraient être endommagés.



**Nice SpA**  
Via Callalta, 1  
31046 Oderzo (TV)  
Italia

[www.niceforyou.com](http://www.niceforyou.com)