

## Interface rádio BiDi-WiFi

**PT** - Instruções e advertências para o INSTALADOR  
para instalar e configurar centrais de controle Nice

Instruções para o UTILIZADOR FINAL  
para comandar os automatismos Nice para portões e garagens

## ÍNDICE

<b>1</b>	<b>ADVERTÊNCIAS E PRECAUÇÕES GERAIS DE SEGURANÇA</b>	<b>2</b>
<b>2</b>	<b>DESCRIÇÃO DO PRODUTO</b>	<b>3</b>
2.1	Lista das partes que compõem o produto.	3
<b>3</b>	<b>INSTALAÇÃO</b>	<b>3</b>
3.1	Verificações antes da instalação	3
3.2	Instalação	3
3.2.1	Configuração da aplicação "MyNice Pro" para o INSTALADOR	4
3.2.2	Configuração da aplicação "MyNice" para o UTILIZADOR FINAL	4
<b>4</b>	<b>SINAIS LED.</b>	<b>4</b>
<b>5</b>	<b>RESET.</b>	<b>5</b>
5.1	WiFi reset	5
5.2	Reset total	5
5.3	Firmware reset	5
<b>6</b>	<b>CARACTERÍSTICAS TÉCNICAS</b>	<b>5</b>
<b>7</b>	<b>ELIMINAÇÃO DO PRODUTO</b>	<b>5</b>



**ATENÇÃO!** - Este manual contém instruções e advertências importantes para a segurança pessoal. Leia atentamente todas as partes deste manual. Em caso de dúvidas, suspender imediatamente a instalação e contatar a Assistência Técnica Nice.



**ATENÇÃO!** - Instruções importantes: guarde este manual em local seguro para permitir futuros procedimentos de manutenção e eliminação do produto.



**ATENÇÃO!** - Todas as operações de instalação e ligação devem ser realizadas exclusivamente por pessoal qualificado e competente, com a alimentação da central desligada.

- Este produto só pode ser usado em interiores ou protegido dos agentes atmosféricos pelo invólucro da unidade de controle.
- Não abrir a caixa de proteção do dispositivo, pois contém circuitos elétricos não reparáveis.
- O material de embalagem do produto deve ser eliminado em total conformidade com os regulamentos locais.
- Não modificar nenhuma parte do dispositivo. Outras operações que não as especificadas podem causar avarias. O fabricante declina qualquer responsabilidade por danos causados por modificações ao produto.
- Não colocar o dispositivo junto de fontes de calor ou expô-lo a chamas nuas. Estas ações podem danificar o produto e causar avarias.
- Este produto não se destina a ser utilizado por pessoas (incluindo crianças) com capacidades físicas, sensoriais ou mentais reduzidas ou que não dispõem da experiência e conhecimentos de utilização necessários. É necessário fornecer supervisão e instruções sobre a utilização do produto por parte de uma pessoa responsável pela sua segurança.
- Assegurar que as crianças não brinquem com o produto.
- Ler as advertências no manual de instruções do motor no qual a interface **BiDi-WiFi** está ligada.
- Manusear o produto com cuidado, certificando-se de não o esmagar, bater ou deixar cair para evitar danos.

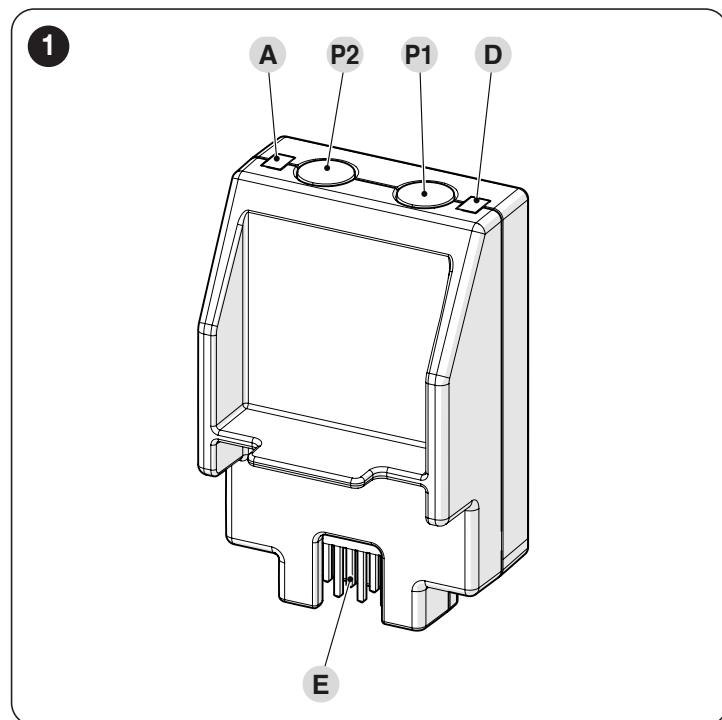
## 2 DESCRIÇÃO DO PRODUTO

O acessório **BiDi-WiFi** é um dispositivo que, através da comunicação WiFi, permite a configuração e o controlo dos automatismos Nice Gate&Door compatíveis com o protocolo BusT4.

**⚠ ATENÇÃO!** - Qualquer uso diferente do descrito e em condições ambientais diferentes das indicadas nesse manual deve ser considerado impróprio e é estritamente proibido!

### 2.1 LISTA DAS PARTES QUE COMPÕEM O PRODUTO

A "Figura 1" mostra as principais partes que compõem **BiDi-WiFi**.



- A WiFi LED
- P2 TECLA Pairing
- P1 TECLA Reset (ver capítulo **RESET**)
- D LED Power
- E CONECTOR Central de controlo

## 3 INSTALAÇÃO

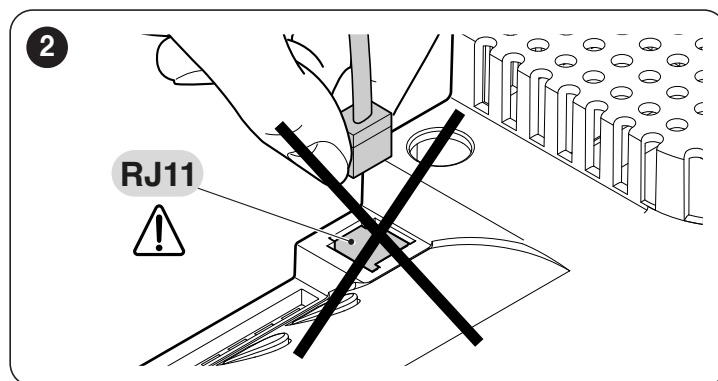
### 3.1 VERIFICAÇÕES ANTES DA INSTALAÇÃO

**⚠** A instalação deve ser realizada por pessoal qualificado, em conformidade com as leis, normas, regulamentos e indicações dessas instruções.

**⚠ ATENÇÃO!** - Se utilizar a conexão BusT4 para a interface IBT4N, o dispositivo **BiDi-WiFi** não poderá ser ligado à central.

Antes de realizar a instalação do produto, é necessário:

- verificar se dispõe duma central Gate&Door Nice onde esteja presente o conector IBT4N. As centrais com conector telefónico RJ11 não são compatíveis com **BiDi-WiFi** ("Figura 2")

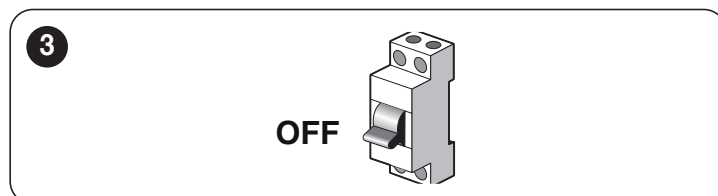


- ter à disposição um smartphone com sistema Android 6.0.2 ou superior, ou um iPhone com sistema iOS 14.0 ou superior
- instalar e configurar no smartphone a aplicação **MyNice Pro** (para o instalador) e **MyNice** (para o utilizador final), que pode ser descarregada a partir da Play Store ou Apple Store.

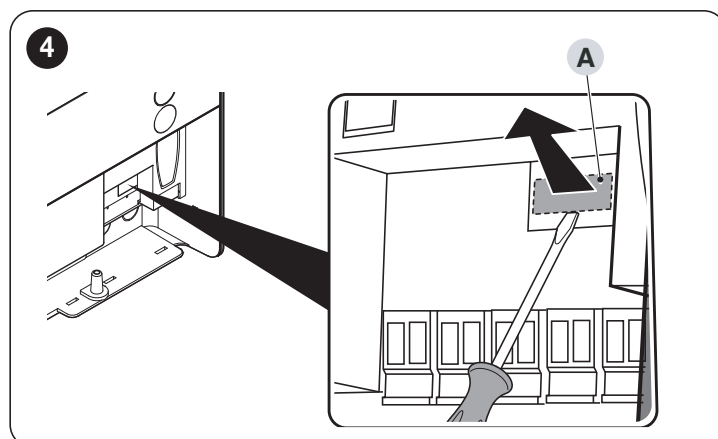
### 3.2 INSTALAÇÃO

Para instalar **BiDi-WiFi**:

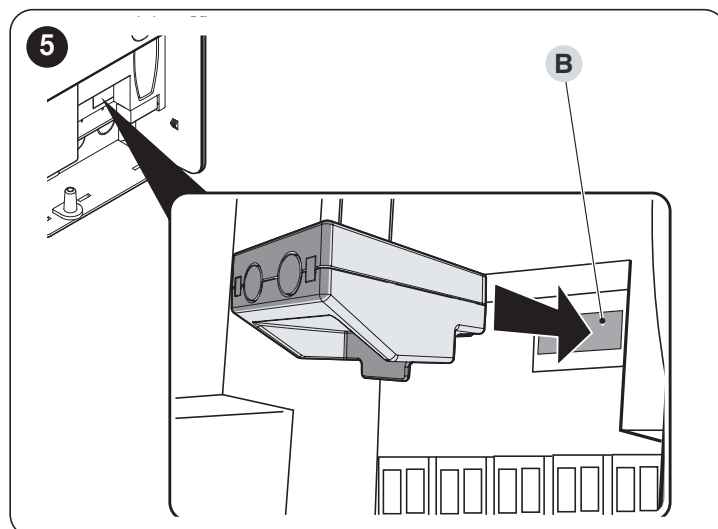
- desconecte a alimentação da central da automação ("Figura 3")
- todos os LED da central devem estar desligados antes de continuar



- se presentes, remova os elementos de plástico (A) do conector IBT4N e verifique se existem irregularidades ("Figura 4")



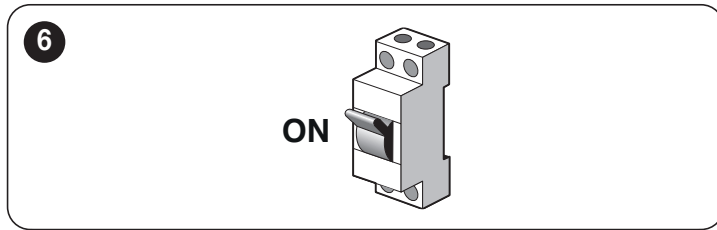
- insira **BiDi-WiFi** no conector IBT4N (B) da central ("Figura 5")



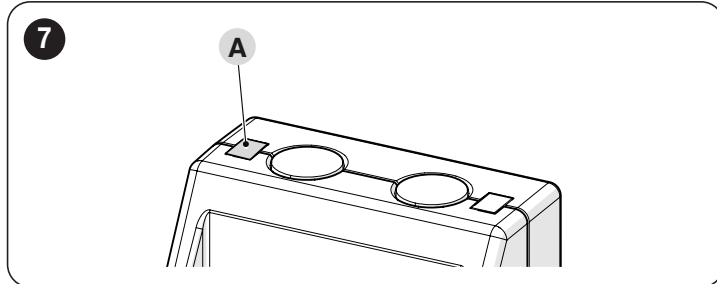


**ATENÇÃO!** – Se não estiver corretamente inserido, BiDi-WiFi pode danificar permanentemente a central.

– ligue a alimentação da central ("Figura 6")



– aguarde até que LED WiFi (A) comece a piscar ("Figura 7")



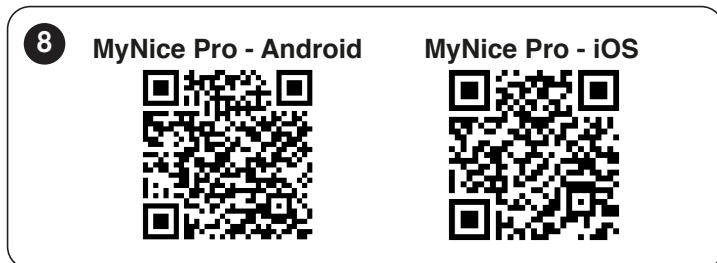
– agora é possível escolher entre duas combinações diferentes, conforme o tipo de utilização de BiDi-WiFi.



Antes de proceder à configuração, assegure-se de que o LED WiFi pisque a verde e que o LED de alimentação esteja aceso a verde. Caso contrário, é necessário efetuar um reset completo (ver parágrafo *Reset total*).

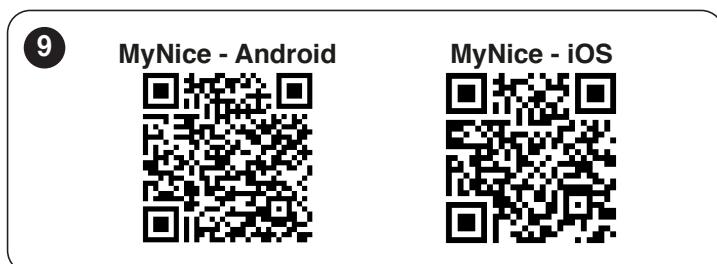
### 3.2.1 CONFIGURAÇÃO DA APLICAÇÃO "MYNICE PRO" PARA O INSTALADOR

- Configure BiDi-WiFi usando o aplicativo MyNice Pro a partir de um smartphone, seguindo as instruções do respectivo manual de instruções, que pode ser baixado nesse ["link"](#).
- a configuração está concluída quando o LED WiFi (A) acender em modo verde-fixado ("Figura 7").



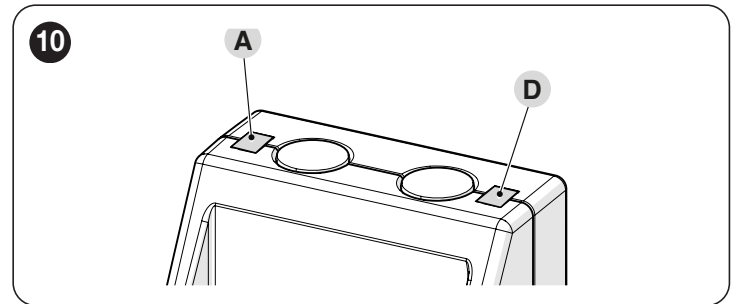
### 3.2.2 CONFIGURAÇÃO DA APLICAÇÃO "MYNICE" PARA O UTILIZADOR FINAL

- Configurar BiDi-WiFi utilizando a aplicação MyNice a partir de um smartphone, acrescentando um novo automatismo através de WiFi.
- a configuração estará concluída quando o LED WiFi (A) se acender em modo verde-fixado (ligado a WiFi e cloud) ou laranja-fixado (não ligado a cloud) ("Figura 7").



## 4 SINAIS LED

Dependendo do estado do funcionamento do BiDi-WiFi, os LED (A) e (D) podem acender em modo estável ou intermitente ("Figura 10").



Na "Tabela 1" são indicados os significados dos avisos emitidos pelos LED.

Tabela 1

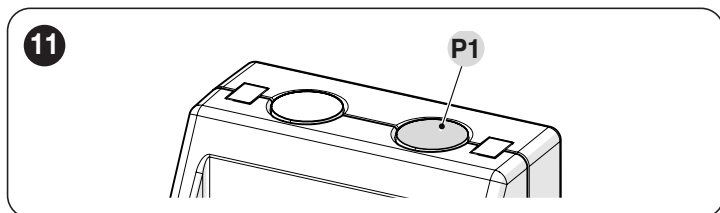
SINAIS LED			
Status LED WiFi (A)	Status LED Power (D)	Duração do status	Descrição
Desligado	Desligado	Permanente	BiDi-WiFi desligado.
Verde fixo	Verde fixo	Permanente	INSTALADOR: BiDi-WiFi configurado e smartphone conectado. UTILIZADOR: BiDi-WiFi configurado e ligado à cloud.
Laranja fixo	Verde fixo	Permanente	INSTALADOR: BiDi-WiFi configurado mas nenhum smartphone conectado. UTILIZADOR: BiDi-WiFi configurado e ligado à rede WiFi mas não ligado à cloud.
Verde intermitente	Verde fixo	Transitório (cerca de 30 minutos)	BiDi-WiFi não configurado. Usar o aplicativo do smartphone para configurar o acessório.
Desligado	Verde fixo	Permanente	BiDi-WiFi não foi configurado até 30 minutos após o acendimento. Desligue e ligue novamente o acessório para continuar a configuração.
Laranja intermitente	Laranja intermitente	Transitório (máximo 5 minutos)	BiDi-WiFi está em atualização.
-	Vermelho fixo	Permanente	Falha do sistema. Entrar em contato com a Assistência Técnica Nice.
Vermelho fixo	-	Permanente	Falha do módulo WiFi. Entrar em contato com a Assistência Técnica Nice.
Vermelho intermitente	-	Permanente	UTILIZADOR: a ligação WiFi falhou. Verificar as configurações da rede WiFi ou efetuar um "WiFi Reset" (ver parágrafo <i>WiFi reset</i> ).

## 5 RESET

### 5.1 WIFI RESET

É possível repor as configurações WiFi de **BiDi-WiFi**. Para tal:

- manter pressionada a TECLA Reset (**P1**) por **pelo menos 3 segundos**: todos os LED piscam a verde
- soltar a TECLA Reset (**P1**). **BiDi-WiFi** é reativado e permanece a aguardar uma nova configuração WiFi ("**Figura 11**").



### 5.2 RESET TOTAL

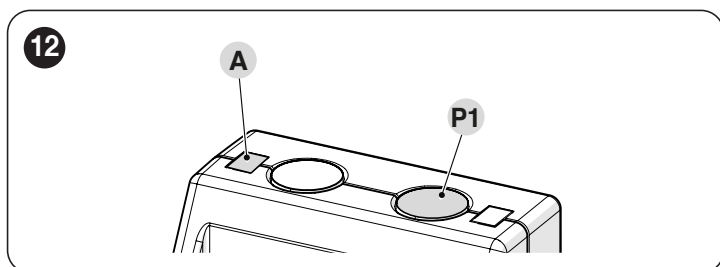
É possível efetuar um reset completo de **BiDi-WiFi** para eliminar todas as configurações (configurações de utilizador, arquivo de log e configuração WiFi). Para tal:

- manter pressionada a TECLA Reset (**P1**) por **pelo menos 10 segundos**: todos os LED piscam a vermelho
- soltar a TECLA Reset (**P1**) e aguardar até que o dispositivo reinicie ("**Figura 11**").

### 5.3 FIRMWARE RESET

É possível restaurar a versão anterior do firmware e eliminar todas as configurações (configurações de utilizador, arquivo de log e configuração WiFi). Para tal:

- mantendo inserido **BiDi-WiFi**, ligue a alimentação da central com a TECLA Reset (**P1**) pressionada. O LED WiFi (**A**) pisca a vermelho
- mantenha pressionada a TECLA Reset (**P1**) durante pelo menos 10 segundos: o LED WiFi (**A**) deixa de piscar
- solte a TECLA Reset (**P1**) ("**Figura 12**").



## 6 CARACTERÍSTICAS TÉCNICAS



Todas as características técnicas indicadas são referidas a uma temperatura ambiente de 20 °C (± 5 °C). Nice S.p.A. se reserva o direito de fazer alterações no produto sempre que julgar necessário, mantendo a mesma funcionalidade e uso pretendido.

Tabela 2

CARACTERÍSTICAS TÉCNICAS	
Descrição	Características técnicas
Nome do produto	BiDi-WiFi
Alimentação principal	12-24V $\equiv$
Potência máx. absorvida	1.2 W
Tipo de interface WIFI com antena interna	802.11b/g/n - 2.4GHz client / AP (P < 20 dBm EIRP)
Segurança WIFI	OPEN/WEP/WPA-PSK/WPA2-PSK
Bluetooth®	v4.2 BR/EDR/BLE
Temperatura de funcionamento	-20°C ... +50°C
Temperatura de armazenamento	-25°C ... +70°C
Humidade de funcionamento	15% - 85%
Dimensões (LxPxA)	43,9 x 27,5 x 21 mm
Peso	15 g
Grau de proteção (IP)	40

## 7 ELIMINAÇÃO DO PRODUTO



Esse produto faz parte integrante da automação e, como tal, deve ser eliminado junto com ela.

Tal como nas operações de instalação, também no final da vida útil desse produto as operações de desmontagem devem ser realizadas por pessoal qualificado.

Esse produto é composto por vários tipos de materiais: alguns podem ser reciclados, outros devem ser eliminados. É necessário se informar sobre os sistemas de reciclagem ou eliminação previstos pelos regulamentos em vigor em seu território para essa categoria de produto.



### ATENÇÃO

Algumas partes do produto podem conter poluentes ou substâncias perigosas que, se liberadas no meio ambiente, podem causar efeitos nocivos para o meio ambiente e para a saúde humana.



Como indicado pelo símbolo na lateral, é proibido eliminar esse produto junto com o lixo doméstico. Separar os resíduos para eliminação de acordo com os métodos previstos pelos regulamentos em vigor em seu território ou devolver o produto ao vendedor ao comprar um novo produto equivalente.



### ATENÇÃO

Os regulamentos locais podem prever penalidades pesadas em caso de descarte inadequado desse produto.



**Nice SpA**  
Via Callalta, 1  
31046 Oderzo TV Italy  
info@niceforyou.com

[www.niceforyou.com](http://www.niceforyou.com)