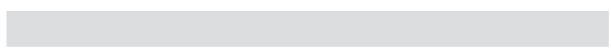


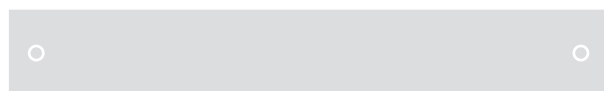
Motor



Battery Pack



Solar Panel



Kit Solare

IT - Istruzioni ed avvertenze per l'installazione e l'uso

AVVERTENZE GENERALI: SICUREZZA - INSTALLAZIONE - USO (istruzioni originali in italiano)

ATTENZIONE Istruzioni importanti per la sicurezza. Seguire tutte le istruzioni poiché l'installazione non corretta può causare gravi danni

ATTENZIONE Istruzioni importanti per la sicurezza. Per la sicurezza delle persone è importante seguire queste istruzioni. Conservare queste istruzioni

- Prima di iniziare l'installazione verificare le "Caratteristiche tecniche del prodotto", in particolare se il presente prodotto è adatto ad automatizzare la vostra parte guidata. Se non è adatto, NON procedere all'installazione
- Il prodotto non può essere utilizzato prima di aver effettuato la messa in servizio come specificato nel capitolo "Collaudo e messa in servizio"

ATTENZIONE Secondo la più recente legislazione europea, la realizzazione di un'automazione deve rispettare le norme armonizzate previste dalla Direttiva Macchine in vigore, che consentono di dichiarare la presunta conformità dell'automazione. In considerazione di ciò, tutte le operazioni di allacciamento alla rete elettrica, di collaudo, di messa in servizio e di manutenzione del prodotto devono essere effettuate esclusivamente da un tecnico qualificato e competente!

- Prima di procedere con l'installazione del prodotto, verificare che tutto il materiale da utilizzare sia in ottimo stato ed adeguato all'uso
- Il prodotto non è destinato a essere usato da persone (bambini compresi) le cui capacità fisiche, sensoriali o mentali siano ridotte, oppure con mancanza di esperienza o di conoscenza
- I bambini non devono giocare con l'apparecchio
- Non permettere ai bambini di giocare con i dispositivi di comando del prodotto. Tenere i telecomandi lontano dai bambini

ATTENZIONE Al fine di evitare ogni pericolo dovuto al riarmo accidentale del dispositivo termico di interruzione, questo apparecchio non deve essere alimentato con un dispositivo di manovra esterno, quale un temporizzatore, oppure essere connesso a un circuito che viene regolarmente alimentato o disalimentato dal servizio

- Durante l'installazione maneggiare con cura il prodotto evitando schiacciamenti, urti, cadute o contatto con liquidi di qualsiasi natura. Non mettere il prodotto vicino a fonti di calore, né esporlo a fiamme libere. Tutte queste azioni possono danneggiarlo ed essere causa di malfunzionamenti o situazioni di pericolo. Se questo accade, sospendere immediatamente l'installazione e rivolgersi al Servizio Assistenza
- Il produttore non si assume alcuna responsabilità per danni patrimoniali, a cose o a persone derivanti dalla non osservanza delle istruzioni di montaggio. In questi casi è esclusa la garanzia per difetti materiali
- Il livello di pressione acustica dell'emissione ponderata A è inferiore a 70 dB(A)
- La pulizia e la manutenzione destinata ad essere effettuata dall'utilizzatore non deve essere effettuata da bambini senza sorveglianza
- Prima degli interventi sull'impianto (manutenzione, pulizia), disconnettere sempre il prodotto dalla rete di alimentazione
- Verificare frequentemente l'impianto, in particolare controllare i cavi, le molle e i supporti per rilevare eventuali sbilanciamenti e segni di usura o danni. Non usare se è necessaria una riparazione o una regolazione, poiché un guasto all'installazione o un bilanciamento dell'automazione non corretto possono provocare lesioni
- Il materiale dell'imballo del prodotto deve essere smaltito nel pieno rispetto della normativa locale
- Tra le parti azionate e gli oggetti fissi deve essere rispettata una distanza di almeno 0,4 m
- La scritta sui motori tubolari può essere coperta dopo il montaggio
- Motore con cavo di alimentazione **estraibile** con connettore dedicato: se il cavo di alimentazione è danneggiato, esso **deve essere sostituito** dal costruttore o dal suo servizio assistenza tecnica o comunque da una persona con qualifica simile, in modo da prevenire ogni rischio
- Fare attenzione alla tapparella in movimento e mantenersi lontano sino a che la tapparella non sia completamente abbassata
- Non azionare la tenda per esterno quando nelle vicinanze si stanno effettuando operazioni di manutenzione, quali la pulitura delle finestre
- Scollegare la tenda per esterno dall'alimentazione quando nelle vicinanze si stanno effettuando operazioni di manutenzione, quali la pulitura delle finestre. Avvertenza per "tenda con comando automatico".

AVVERTENZE INSTALLAZIONE

- Prima di installare il motore di movimentazione, bisogna togliere ogni cavo inutile e mettere fuori servizio ogni apparecchiatura che non sia necessaria per il funzionamento motorizzato
- Installare l'organo di manovra per il rilascio manuale ad un'altezza inferiore a 1,8 m
NOTA: se removibile, l'organo di manovra dovrebbe essere tenuto nelle immediate vicinanze della porta
- Assicurarsi che gli elementi di comando siano tenuti lontani dagli organi in movimento consentendone comunque una visione diretta. L'organo di manovra di un interruttore tenuto chiuso manualmente deve essere in una posizione che sia visibile dalla parte guidata ma lontana dalle parti in movimento. Deve essere installato a un'altezza minima di 1,5 m
- I dispositivi di comando fissi devono essere installati in modo che siano visibili
- Per motori di movimentazione che consentono accesso a parti in movimento non protette dopo che sono state installate, tali parti devono essere installate a un'altezza superiore a 2,5 m al di sopra del pavimento o al di sopra di un altro livello che possa consentirne l'accesso.

BATTERIA

- La mancata osservanza delle norme seguenti può causare incendio o esplosione della batteria
- Utilizzare la batteria esclusivamente per l'applicazione prevista
- Proteggere la batteria da fonti di calore e dall'acqua
- Non caricare né utilizzare le batterie cadute o danneggiate
- Non collegare il polo positivo o negativo della batteria con oggetti metallici
- Caricare con l'alimentatore/il caricabatterie disponibile come accessorio solo sotto sorveglianza
- Non aprire il vano della batteria e non apportare modifiche alla stessa
- La batteria perde efficienza dopo un uso prolungato o se si scarica frequentemente
- Ricarica con alimentatore/caricabatterie fornito separatamente.

Altezza	Larghezza					
	3500	3600	3700	3800	3900	4000
2200	10 Nm	20 Nm	20 Nm	20 Nm	20 Nm	20 Nm
2300	20 Nm	20 Nm	20 Nm	20 Nm	20 Nm	20 Nm
2400	20 Nm	20 Nm	20 Nm	20 Nm	20 Nm	20 Nm
2500	20 Nm	20 Nm	20 Nm	20 Nm	20 Nm	20 Nm
2600	20 Nm	20 Nm	20 Nm	20 Nm	20 Nm	20 Nm
2700	20 Nm	20 Nm	20 Nm	20 Nm	20 Nm	20 Nm
2800	20 Nm	20 Nm	20 Nm	20 Nm	20 Nm	20 Nm
2900	20 Nm	20 Nm	20 Nm	20 Nm	20 Nm	20 Nm
3000	20 Nm	20 Nm	20 Nm	20 Nm	20 Nm	20 Nm
3100	20 Nm	20 Nm	20 Nm	20 Nm	20 Nm	20 Nm
3200	20 Nm	20 Nm	20 Nm	20 Nm	20 Nm	20 Nm
3300	20 Nm	20 Nm	20 Nm	20 Nm	20 Nm	20 Nm
3400	20 Nm	20 Nm	20 Nm	20 Nm	Impossibile	
3500	20 Nm	20 Nm	Impossibile			
3600	20 Nm	Impossibile				
3700	Impossibile					
3800	Impossibile					
3900	Impossibile					
4000	Impossibile					

3 NUMERO PANNELLI SOLARI E ORIENTAMENTO

Di seguito vengono riportati il numero di pannelli solari raccomandati in relazione all'orientamento rispetto al sole.

Coppia motore	Numero di pannelli raccomandato	
	Orientamento EST - SUD - OVEST	Orientamento NORD
6 Nm	1	1
10 Nm	1	2
20 Nm	2	Sconsigliato

Nota: la stima del numero di pannelli viene effettuata con i pannelli da 4W. Nei casi dove si stimano 2 pannelli, si intende 2 pannelli da 4W o 1 da 7W.

4 INSTALLAZIONE DEL KIT

4.1 - Pacco batteria

4.1.1 - Switch ON-OFF

Il pacco batteria è munito di uno "Switch ON-OFF" che ha principalmente due funzioni:

- limitare l'auto scarica della batteria prima della messa in funzione del prodotto (da utilizzare anche quando il prodotto non sarà in funzione per un lungo periodo)
- rendere più sicure tutte le fasi di installazione.

4.1.2 - Montaggio del pacco batteria

- La soluzione ideale è montare il pacco batteria in prossimità del motore.
- Installare il pacco batteria e il relativo connettore esclusivamente all'interno del cassonetto.
- La batteria e i cavi di collegamento non possono essere esposti al contatto diretto con l'acqua.
- Il fissaggio va effettuato con i morsetti di supporto forniti in dotazione in maniera tale che l'avvolgibile non venga compromesso.
- Osservare la carica della batteria. Se necessario, prima di procedere all'installazione, caricare la batteria servendosi di carica batterie.

Evitare la presenza di cavi allentati o pendenti.

Non allungare con prolunga il cavo di collegamento al/dal motore/batteria/ pannello solare. Allontanare tutti i cavi di collegamento dalla zona di movimento dell'avvolgibile.

Assicurarsi che gli allacciamenti siano corretti e ben saldi.

Prima di eseguire lavori sul motore o sull'automazione staccare la batteria dal motore.

Provvedere all'allacciamento solo dopo aver tolto la tensione.

4.2 - Montaggio del pannello solare

4.2.1 - Raccomandazioni sul posizionamento

Il pannello solare deve essere posizionato all'esterno dell'abitazione e non deve essere oscurato da alcun oggetto, compresi, ad esempio, vetri, persiane a battente, alberi, tetti o muri.

È raccomandato favorire almeno un'ora al giorno di luce solare diretta sul pannello.

Montare il pannello in modo tale che riceva il più possibile la luce diretta del

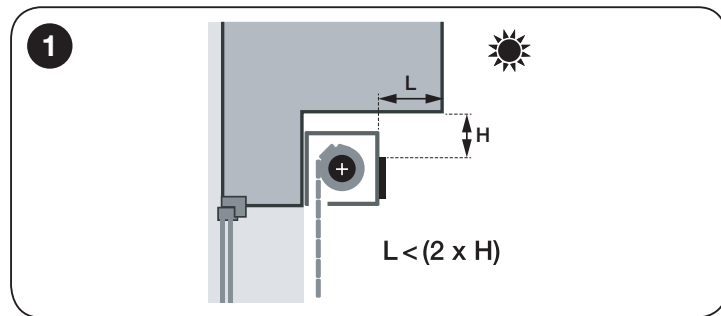
sole. Evitare la formazione di ombre sul pannello solare.

I connettori di collegamento non possono essere esposti all'aperto.

La soluzione ideale è che il pannello solare venga montato vicino al motore o al cassonetto.

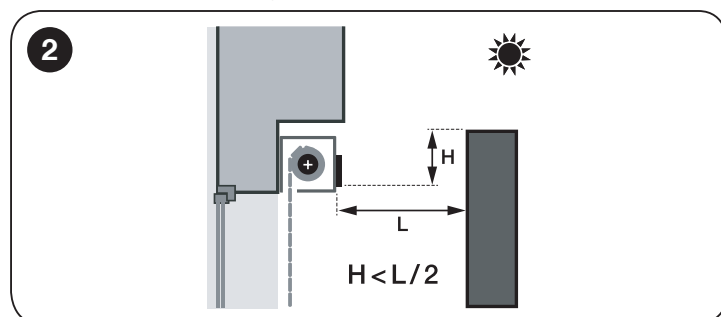
• Sporgenze del tetto o strutture simili

Assicurarsi che il pannello solare abbia un orientamento senza ostacoli verso il cielo. Si consiglia uno sbalzo inferiore al doppio della distanza verso lo sbalzo del tetto. (fig. 1).



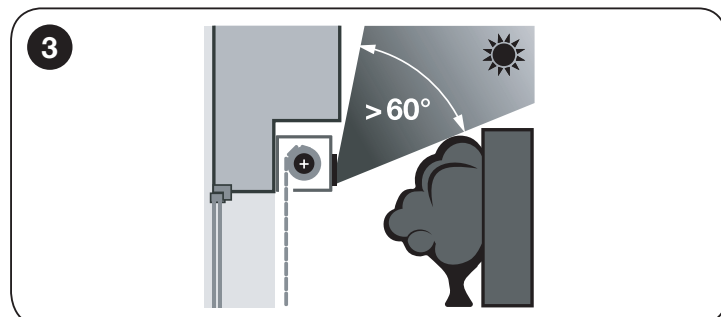
• Ostacoli di fronte al pannello solare

Gli ostacoli presenti di fronte al pannello solare riducono l'efficienza del sistema. Per una carica sufficientemente performante, si consiglia una distanza minima secondo quanto indicato in (fig. 2).



• Visione limitata del cielo

Si può spesso verificare di avere la presenza combinata di ostacoli e strapiombi. In tal caso, assicurarsi che l'ampiezza dell'angolo senza ostacoli sia di almeno 60° (fig. 3).

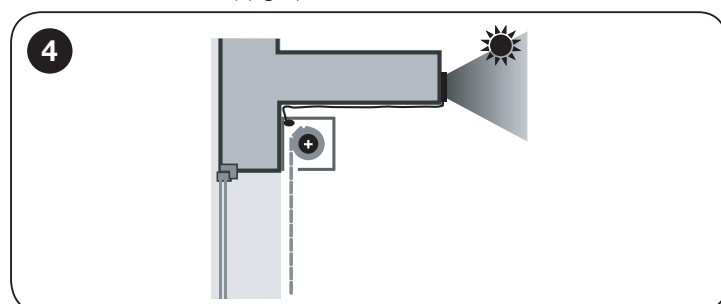


4.2.2 - Migliorare le prestazioni solari

Se le condizioni locali non sono sufficienti per garantire un funzionamento efficiente del pannello solare, è possibile apportare le seguenti migliorie.

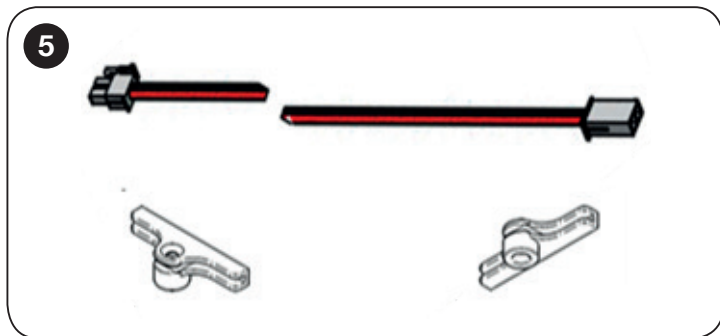
• Spostare il pannello solare nella parte anteriore dell'edificio

Se c'è troppa sporgenza, ad es. a causa di un balcone, è possibile spostare il pannello sul bordo anteriore del balcone. Sono disponibili cavi di prolunga in varie lunghezze per facilitare questo tipo di installazione (per approfondimenti contattare l'assistenza tecnica Nice) (fig. 4).



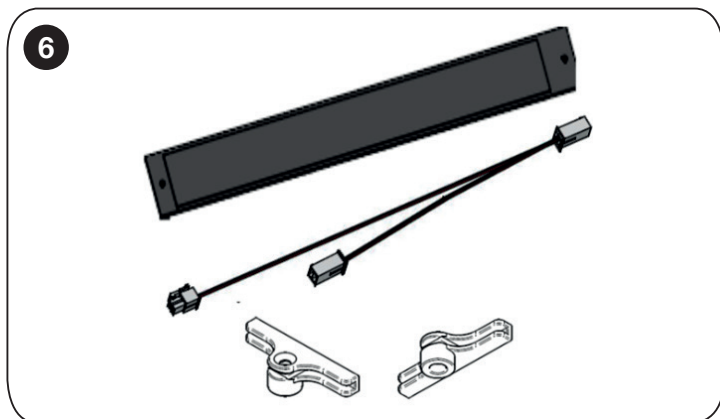
• **Riposizionare il pannello solare in una posizione ottimizzata**

Se il pannello è completamente ombreggiato, può essere spostato in un altro fronte dell'edificio. Sono disponibili cavi di prolunga in varie lunghezze per facilitare questo tipo di installazione. Per il montaggio su intonaco utilizzare i distanziatori a parete disponibili per il pannello solare (per approfondimenti contattare l'assistenza tecnica Nice) (fig. 5).



• **Raddoppiare l'energia solare**

I sistemi solari Nice possono funzionare con due pannelli solari. Se il rendimento solare non è sufficiente, nonostante tutte le misure di ottimizzazione, può essere installato un secondo pannello solare per aumentare le prestazioni solari (per approfondimenti contattare l'assistenza tecnica Nice) (fig. 6).



4.2.3 - Fissaggio del pannello solare

- Il fissaggio può essere effettuato in due modi a seconda della versione:
 - su superficie liscia e pulita utilizzando i due gommini adesivi presenti sul retro (pannello solare cod. 131251903)
 - utilizzando due viti/rivetti ciechi idonei (cod. 16 307.1001 - optional) e facendoli passare attraverso gli incavi presenti sul pannello (pannello solare cod. 131247003 - optional). **Stringere le viti con prudenza facendo attenzione a non danneggiare il pannello.**

Evitare la presenza di cavi allentati o pendenti.

4.3 - Collegare e scollegare i cavi della batteria

Di seguito sono elencati i passaggi da effettuare per collegare e scollegare le connessioni dalla batteria (fig. 7).

Per il collegamento:

- portare l'interruttore meccanico (switch) su OFF
- inserire il connettore in uscita dal motore
- inserire il connettore in uscita dal pannello solare
- portare l'interruttore meccanico (switch) su ON.

Per la disconnessione:

- portare l'interruttore meccanico (switch) su OFF
- togliere il connettore in uscita dal motore
- togliere il connettore in uscita dal pannello solare.

4.4 - Stimare la percentuale di carica della batteria

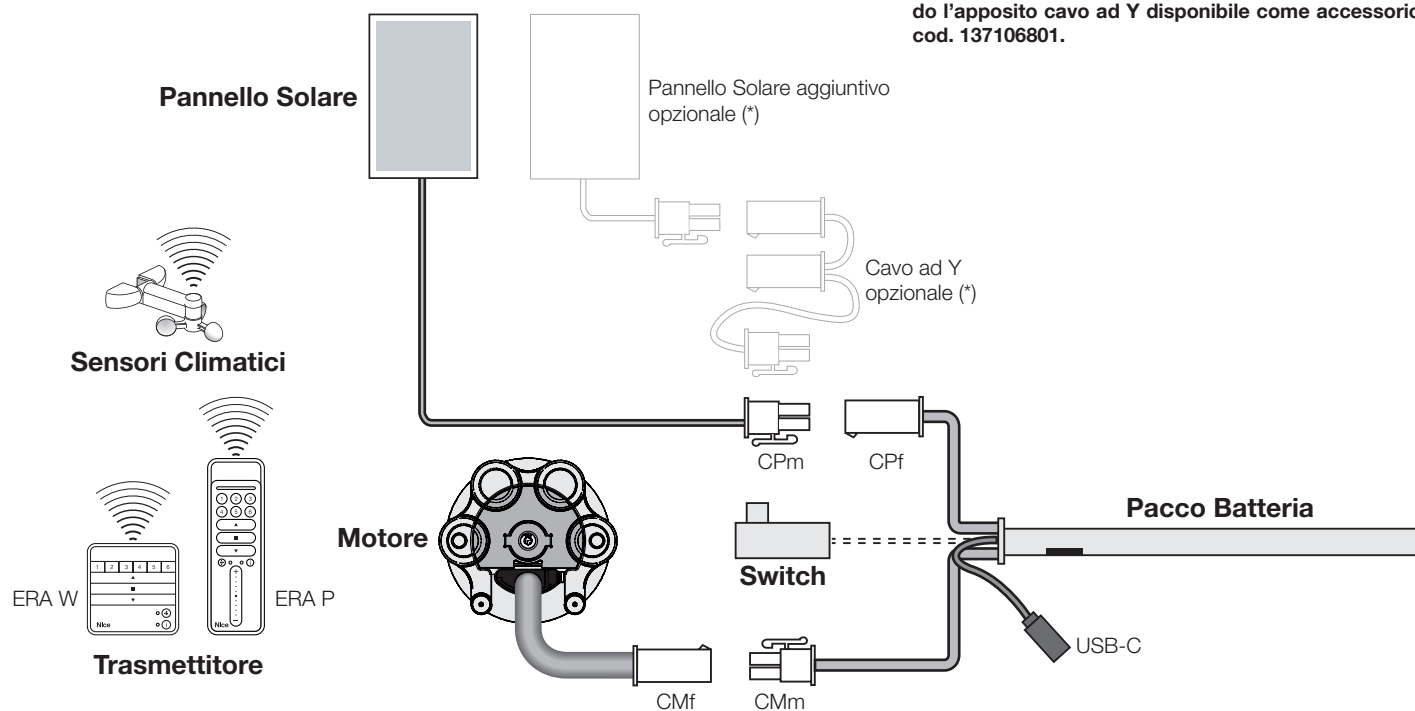
Per stimare la percentuale di carica della batteria:

- rilevare con un tester il valore "Vbat", ossia la tensione in [Volt] misurata nel morsetto della batteria (CMm - fig. 7), dove normalmente viene collegato il motore.
- ottenere il valore di carica stimato applicando la seguente formula

$$\text{carica\%} = (\text{Vbat} - 13,5) \times 33,3$$
 Ad esempio se il valore Vbat misurato è pari a 15V avremo che

$$(15 - 13,5) \times 33,3 = 50\% \text{ (circa).}$$

7 Esempio di connessione



4.5 - Funzione dello Switch ON/OFF

Il pacco batteria è fornito di serie con uno Switch che permette principalmente di:

- mantenere il prodotto a magazzino senza scaricare la batteria (posizionato in OFF)
- mantenere in OFF il sistema se non è in funzione o se non è stato memorizzato nessun trasmettitore.

Attenzione! – Assicurarsi che se lo Switch rimanga in ON se è presente almeno un trasmettitore memorizzato.

Attenzione! – Assicurarsi che se lo Switch rimanga in ON durante la ricarica via USB-C.

Di seguito viene riportata una tabella riassuntiva sulle posizioni dello Switch.

Posizione Switch	Stato Pacco Batteria
OFF	Batteria posta a magazzino
OFF	Applicazione finale a magazzino
OFF	Batteria installata ma non sono stati memorizzati trasmettitori
ON	Uso normale della batteria e almeno un trasmettitore memorizzato
ON	Durante la carica della batteria attraverso il connettore USB-C

Attenzione! – Quando nelle istruzioni viene indicato di spegnere il motore (ad esempio nel manuale del motore) sconnettere il motore dalla batteria (scollegare CMm/CMf - fig. 7).

Smaltimento del prodotto

Come per le operazioni d'installazione, anche al termine della vita di questo prodotto, le operazioni di smantellamento devono essere eseguite da personale qualificato. Questo prodotto è costituito da vari tipi di materiali: alcuni possono essere riciclati, altri devono essere smaltiti. Informatevi sui sistemi di riciclaggio o smaltimento previsti dai regolamenti vigenti sul vostro territorio, per questa categoria di prodotto.

Attenzione! – Alcune parti del prodotto possono contenere sostanze inquinanti o pericolose che, se disperse nell'ambiente, potrebbero provocare effetti dannosi sull'ambiente stesso e sulla salute umana.

Come indicato dal simbolo a lato, è vietato gettare questo prodotto nei rifiuti domestici. Eseguire quindi la "raccolta separata" per lo smaltimento, secondo i metodi previsti dai regolamenti vigenti sul vostro territorio, oppure riconsegnare il prodotto al venditore nel momento dell'acquisto di un nuovo prodotto equivalente.



Attenzione! – I regolamenti vigenti a livello locale possono prevedere pesanti sanzioni in caso di smaltimento abusivo di questo prodotto.

Il materiale dell'imballo del prodotto deve essere smaltito nel pieno rispetto della normativa locale.

Caratteristiche tecniche

Attenzione! – Sistema dimensionato mediamente per 2 cicli al giorno (dove un ciclo è composto da una manovra di discesa e una di salita).

PANNELLO SOLARE 4W (di serie)	
Dimensioni (mm)	470 x 60
Grado di protezione	IP67
Carica da pannello solare Vm (V) Im (A)	18V 0,23A circa 4W
Pannello solare per fissaggio con adesivo	cod. 131251903 (di serie)
Pannello solare per fissaggio con viti/rivetti	cod. 131247003 (optional)

PANNELLO SOLARE 7W (optional)	
Dimensioni (mm)	670 x 60
Grado di protezione	IP64
Carica da pannello solare Vm (V) Im (A)	22V 0,32A circa 7W
Pannello solare per fissaggio con viti/rivetti	cod. 234006101

Per l'abbinamento con altre tipologie di pannelli solari compatibili, consultare il catalogo Nice o contattare l'assistenza tecnica Nice.

PACCO BATTERIA

Tipo batteria	Lithium Ion
Dimensioni batteria (mm)	500 x Ø 23
Tensione nominale batteria (V)	14,4
Tensione di esercizio (V)	10,8 - 16,8
Capacità nominale (Ah)	2,3
Capacità nominale (Wh)	33
Potenza massima uscita (W)	50
Tensione di carica da pannello solare (V)	18,0
Corrente di carica da pannello solare (A)	0,55
Temperatura ambiente di esercizio (°C)	-20°C +70°C
Temperatura ambiente per poter ricaricare (°C)	0°C +50°C
Tempo di carica da USB-C	Tempo di ricarica USB-C: Da 0% a 100%: Tempo[h] ~ = 70 / Alimentazione adattatore Da 20% a 80%: Time[h] ~ = 35 / Alimentazione adattatore es. Adattatore Power PD da 30W. Da 0% a 100%: Tempo[h] ~ = 70 / 30 = 2,33h = 2h e 20 min Da 20% a 80%: Time[h] ~ = 35 / 30 = 1,16h = 1h e 10min

ACCESSORI COMPATIBILI

Carica da USB-C Caricabatterie/Powerbank	Protocollo di ricarica dell'adattatore: PD3.0
	Tensione di ingresso di ricarica dell'adattatore: PD3.0 / PD2.0: 5V / 9V / 12V / 15V / 20V Non-PD 3.0 / non-PD2.0: default 5V
	Corrente di ingresso di ricarica dell'adattatore: PD3.0 / PD2.0: Corrente di ingresso di ricarica dell'adattatore: Non-PD 3.0 / non-PD2.0: ≤ 0.9A
	Potenza massima di ricarica dell'adattatore in non PD: 4W
	Potenza massima di ricarica dell'adattatore in PD: 40W
È possibile utilizzare prolunghe USB-C Compatibili	

Dichiarazione di conformità UE semplificata

Il fabbricante Nice S.p.A. dichiara che il tipo prodotto è conforme alla direttiva 2014/53/UE.

Il testo completo della dichiarazione di conformità UE è disponibile al seguente indirizzo Internet: <https://www.niceforyou.com/it/supporto>.



Nice S.p.A.
Via Callalta, 1
31046 Oderzo TV, Italy
info@niceforyou.com

www.niceforyou.com