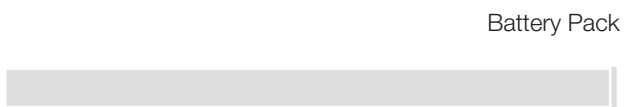
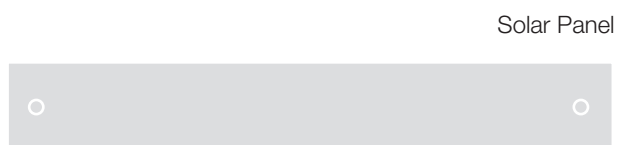


Motor



Battery Pack



Solar Panel

Комплект солнечных панелей

RU - Инструкции и предупреждения по монтажу и эксплуатации

ИНСТРУКЦИИ ОБЩЕГО ХАРАКТЕРА: БЕЗОПАСНОСТЬ - МОНТАЖ - ЭКСПЛУАТАЦИЯ (оригинальное руководство на итальянском языке)

ВНИМАНИЕ Важные указания по технике безопасности. Соблюдайте все указания, так как неправильный монтаж может причинить серьезный ущерб

ВНИМАНИЕ Важные указания по технике безопасности. Соблюдение этих указаний имеет важное значение для обеспечения безопасности людей. Сохраняйте данное руководство

- Перед началом монтажа ознакомьтесь с «Техническими характеристиками изделия», в частности убедитесь, что данное изделие пригодно для автоматизации вашего направляемого элемента. В противном случае НЕ выполняйте монтаж
- Запрещается эксплуатация изделия без выполнения ввода в эксплуатацию согласно указаниям, содержащимся в главе «Приемные испытания и ввод в эксплуатацию»

ВНИМАНИЕ Согласно последним требованиям законодательства Европейского Союза системы автоматики должны удовлетворять предусмотренным гармонизированным положениям действующей Директивы по машинам и оборудованию, позволяющим декларировать их соответствие. Ввиду этого все операции по подключению к сети электропитания, выполнению приемочных испытаний, вводу в эксплуатацию и техобслуживанию данного изделия должны выполняться квалифицированным и компетентным специалистом!

- Перед началом монтажа изделия убедитесь, что весь используемый материал находится в отличном состоянии и пригоден к использованию
- Изделие не предназначено для использования лицами (включая детей) с ограниченными физическими, сенсорными или умственными способностями или лицами, не имеющими опыта или знаний, необходимых для использования изделия
- Не разрешайте детям играть с изделием
- Не разрешайте детям играть с устройствами управления изделием. Держите пульты дистанционного управления в местах, недоступных для детей

ВНИМАНИЕ С целью предупреждения риска случайной переустановки предохранительного теплового выключателя данный прибор не должен управляться внешними устройствами управления, например таймером, и не должен подключаться к цепи, на которую регулярно подается питание или которая регулярно обесточивается коммунальными службами

- В ходе монтажа обращайтесь с компонентами системы бережно во избежание заземлений, ударов, падений или контактов с любыми жидкостями. Не помещайте изделие вблизи источников тепла и не подвергайте его воздействию открытого пламени. Все вышеописанные действия могут привести к повреждению изделия и привести к сбоям в его работе или к возникновению опасных ситуаций. Если такое произойдет, немедленно прекратите монтаж и обратитесь в отдел технической поддержки
- Изготовитель не несет никакой ответственности за ущерб, причиненный имуществу или здоровью людей вследствие несоблюдения указаний по монтажу. В этом случае действие гарантии в отношении дефектов материалов аннулируется
- Средневзвешенный уровень звукового давления A ниже 70 дБ(A)
- Чистка и обслуживание, которые должны выполняться самим пользователем, не должны производиться детьми без присмотра взрослых
- Перед выполнением любых работ с оборудованием (обслуживание, чистка) всегда отключайте изделие от электросети
- Периодически проверяйте состояние оборудования, в частности состояние кабелей, пружин и опор для выявления возможной разбалансировки, а также признаков износа или повреждений. Не эксплуатируйте оборудование, если оно нуждается в ремонте или регулировке, так как повреждение при монтаже или неверно выполненная балансировка автоматической системы могут привести к травмам
- Упаковочные материалы должны утилизироваться в строгом соответствии с положениями местных нормативов
- Между движущимися частями и неподвижными предметами следует соблюдать дистанцию не менее 0,4 м
- Надпись на трубчатых двигателях после монтажа может оказаться закрытой
- Двигатель с **отсоединяемым** кабелем питания со специальным разъемом: в случае повреждения кабеля он **должен быть заменён** изготовителем, сервисной службой изготовителя или специалистом такой же квалификации для предотвращения рисков
- Следите за движущимися жалюзи и стойте в стороне до тех пор, пока они полностью не опустятся
- Не приводите в движение уличный тент, когда вблизи него выполняются какие-либо работы, например мытье окон
- Отсоедините уличный тент от питания, когда вблизи него выполняются какие-либо работы, например мытье окон. Инструкции для «тента с автоматическим приводом».

МЕРЫ ПРЕДОСТОРОЖНОСТИ ПРИ МОНТАЖЕ

- Перед установкой привода необходимо убрать все лишние кабели и отключить все оборудование, не требующееся для функционирования моторизованных устройств
- Устанавливайте устройство ручного отпускания ворот на высоте менее 1,8 м
ПРИМЕЧАНИЕ: если устройство является съемным, его следует хранить в непосредственной близости от ворот
- Убедитесь, что элементы управления располагаются на достаточном расстоянии от движущихся частей и при этом обеспечен их обзор. Орган управления выключателем, удерживаемым в замкнутом состоянии вручную, должен быть хорошо виден из зоны проезда, но при этом находиться на безопасном расстоянии от движущихся частей. Он должен быть установлен на высоте не менее 1,5 м
- Устройства управления должны быть установлены таким образом, чтобы быть хорошо видимыми
- Для приводов, у которых после установки возможен доступ к незащищенным движущимся частям, высота установки таких частей должна превышать 2,5 м от пола или другой поверхности, с которой возможен доступ.

АККУМУЛЯТОРНАЯ БАТАРЕЯ

- Несоблюдение следующих правил может привести к возгоранию или взрыву аккумуляторной батареи
- Используйте аккумуляторную батарею только по назначению
- Берегите аккумуляторную батарею от воздействия источников тепла и воды
- Не заряжайте и не используйте упавшие или поврежденные батареи
- Не соединяйте положительный или отрицательный полюс батареи с металлическими предметами
- Зарядка с помощью блока питания / зарядного устройства доступна в качестве дополнительной опции только под наблюдением
- Не открывайте аккумуляторный отсек и не вносите в его конструкцию никаких изменений
- Аккумуляторная батарея теряет работоспособность после длительного использования или частой разрядки
- Зарядка с помощью блока питания / зарядного устройства поставляется отдельно.

Примечание в отношении пользования руководством – Некоторые рисунки, которые упоминаются в тексте, приведены в конце руководства.

1 ОПИСАНИЕ И НАЗНАЧЕНИЕ ИЗДЕЛИЯ

Комплект в упаковке состоит из солнечной панели, аккумуляторного блока и трубчатого двигателя. Он используется для перемещения автоматической системы (например, жалюзи) без помощи электрического питания, но с использованием солнечной энергии, аккумулированной в батарее.

Таким образом, система сможет сама себя поддерживать, потому что после правильной установки энергия, аккумулированная в батарее, всегда должна быть достаточной для перемещения автоматической системы.

В экстренном случае, из-за чрезмерного использования автоматической системы или длительного периода отсутствия аккумуляции солнечной энергии, можно будет все-таки перезарядить батарею с помощью источника питания USB-C.

Солнечная панель подключена напрямую к аккумуляторной батарее, которая при наличии солнечного света будет непрерывно заряжаться. Трубчатый двигатель в свою очередь подключен к аккумулятору и будет использовать накопленную энергию для перемещения автоматической системы.

Для совместимости с системой трубчатый двигатель должен принадлежать к серии «NEXT FIT SOLAR».

Запрещается использовать оборудование в любых других целях! Производитель не несет ответственности за ущерб, вызванный ненадлежащим использованием продукта, то есть таким, которое отлично от описанного в настоящем руководстве.

Для получения подробной информации по установке и использованию двигателя обратитесь к соответствующему руководству.

2 ВЫБОР ДВИГАТЕЛЯ

Приведенные в таблицах значения являются ориентировочными и представляют собой примеры, которые рассчитаны, исходя из следующих параметров:

- Шаг ламели: 42 мм
- Вес ламели на квадратный метр: 2,45 кг
- Толщина ламели: 8 мм
- Конечный вес ламели на погонный метр: 0,321 кг
- Диаметр трубы: 54 мм.

На веб-сайте доступны таблицы со значениями, изменяющимися в зависимости от вариаций указанных выше параметров.

Высота	Ширина									
	500	600	700	800	900	1000	1100	1200	1300	1400
1000	6 Nm	6 Nm	6 Nm	6 Nm	6 Nm	6 Nm	6 Nm	6 Nm	6 Nm	6 Nm
1100	6 Nm	6 Nm	6 Nm	6 Nm	6 Nm	6 Nm	6 Nm	6 Nm	6 Nm	6 Nm
1200	6 Nm	6 Nm	6 Nm	6 Nm	6 Nm	6 Nm	6 Nm	6 Nm	6 Nm	6 Nm
1300	6 Nm	6 Nm	6 Nm	6 Nm	6 Nm	6 Nm	6 Nm	6 Nm	6 Nm	6 Nm
1400	6 Nm	6 Nm	6 Nm	6 Nm	6 Nm	6 Nm	6 Nm	6 Nm	6 Nm	6 Nm
1500	6 Nm	6 Nm	6 Nm	6 Nm	6 Nm	6 Nm	6 Nm	6 Nm	6 Nm	6 Nm
1600	6 Nm	6 Nm	6 Nm	6 Nm	6 Nm	6 Nm	6 Nm	6 Nm	6 Nm	6 Nm
1700	6 Nm	6 Nm	6 Nm	6 Nm	6 Nm	6 Nm	6 Nm	6 Nm	6 Nm	6 Nm
1800	6 Nm	6 Nm	6 Nm	6 Nm	6 Nm	6 Nm	6 Nm	6 Nm	6 Nm	6 Nm
1900	6 Nm	6 Nm	6 Nm	6 Nm	6 Nm	6 Nm	6 Nm	6 Nm	6 Nm	6 Nm
2000	6 Nm	6 Nm	6 Nm	6 Nm	6 Nm	6 Nm	6 Nm	6 Nm	6 Nm	6 Nm
2100	6 Nm	6 Nm	6 Nm	6 Nm	6 Nm	6 Nm	6 Nm	6 Nm	6 Nm	6 Nm
2200	6 Nm	6 Nm	6 Nm	6 Nm	6 Nm	6 Nm	6 Nm	6 Nm	6 Nm	6 Nm
2300	6 Nm	6 Nm	6 Nm	6 Nm	6 Nm	6 Nm	6 Nm	6 Nm	6 Nm	6 Nm
2400	6 Nm	6 Nm	6 Nm	6 Nm	6 Nm	6 Nm	6 Nm	6 Nm	6 Nm	6 Nm
2500	6 Nm	6 Nm	6 Nm	6 Nm	6 Nm	6 Nm	6 Nm	6 Nm	6 Nm	6 Nm
2600	6 Nm	6 Nm	6 Nm	6 Nm	6 Nm	6 Nm	6 Nm	6 Nm	6 Nm	6 Nm
2700	6 Nm	6 Nm	6 Nm	6 Nm	6 Nm	6 Nm	6 Nm	6 Nm	6 Nm	6 Nm
2800	6 Nm	6 Nm	6 Nm	6 Nm	6 Nm	6 Nm	6 Nm	6 Nm	6 Nm	6 Nm
2900	6 Nm	6 Nm	6 Nm	6 Nm	6 Nm	6 Nm	6 Nm	6 Nm	6 Nm	6 Nm
3000	6 Nm	6 Nm	6 Nm	6 Nm	6 Nm	6 Nm	6 Nm	6 Nm	6 Nm	10 Nm
3100	6 Nm	6 Nm	6 Nm	6 Nm	6 Nm	6 Nm	6 Nm	6 Nm	6 Nm	10 Nm
3200	6 Nm	6 Nm	6 Nm	6 Nm	6 Nm	6 Nm	6 Nm	6 Nm	10 Nm	10 Nm
3300	6 Nm	6 Nm	6 Nm	6 Nm	6 Nm	6 Nm	6 Nm	6 Nm	10 Nm	10 Nm
3400	6 Nm	6 Nm	6 Nm	6 Nm	6 Nm	6 Nm	6 Nm	10 Nm	10 Nm	10 Nm
3500	6 Nm	6 Nm	6 Nm	6 Nm	6 Nm	6 Nm	6 Nm	10 Nm	10 Nm	10 Nm
3600	6 Nm	6 Nm	6 Nm	6 Nm	6 Nm	6 Nm	6 Nm	10 Nm	10 Nm	10 Nm
3700	6 Nm	6 Nm	6 Nm	6 Nm	6 Nm	6 Nm	10 Nm	10 Nm	10 Nm	10 Nm
3800	6 Nm	6 Nm	6 Nm	6 Nm	6 Nm	10 Nm	10 Nm	10 Nm	10 Nm	10 Nm
3900	6 Nm	6 Nm	6 Nm	6 Nm	6 Nm	10 Nm	10 Nm	10 Nm	10 Nm	10 Nm
4000	6 Nm	6 Nm	6 Nm	6 Nm	6 Nm	10 Nm	10 Nm	10 Nm	10 Nm	10 Nm

Высота	Ширина									
	1500	1600	1700	1800	1900	2000	2100	2200	2300	2400
1000	6 Nm	6 Nm	6 Nm	6 Nm	6 Nm	6 Nm	6 Nm	6 Nm	6 Nm	6 Nm
1100	6 Nm	6 Nm	6 Nm	6 Nm	6 Nm	6 Nm	6 Nm	6 Nm	6 Nm	6 Nm
1200	6 Nm	6 Nm	6 Nm	6 Nm	6 Nm	6 Nm	6 Nm	6 Nm	6 Nm	6 Nm
1300	6 Nm	6 Nm	6 Nm	6 Nm	6 Nm	6 Nm	6 Nm	6 Nm	6 Nm	6 Nm
1400	6 Nm	6 Nm	6 Nm	6 Nm	6 Nm	6 Nm	6 Nm	6 Nm	6 Nm	6 Nm
1500	6 Nm	6 Nm	6 Nm	6 Nm	6 Nm	6 Nm	6 Nm	6 Nm	6 Nm	6 Nm
1600	6 Nm	6 Nm	6 Nm	6 Nm	6 Nm	6 Nm	6 Nm	6 Nm	6 Nm	6 Nm
1700	6 Nm	6 Nm	6 Nm	6 Nm	6 Nm	6 Nm	6 Nm	6 Nm	6 Nm	6 Nm
1800	6 Nm	6 Nm	6 Nm	6 Nm	6 Nm	6 Nm	6 Nm	6 Nm	6 Nm	6 Nm
1900	6 Nm	6 Nm	6 Nm	6 Nm	6 Nm	6 Nm	6 Nm	6 Nm	6 Nm	6 Nm
2000	6 Nm	6 Nm	6 Nm	6 Nm	6 Nm	6 Nm	6 Nm	6 Nm	6 Nm	6 Nm
2100	6 Nm	6 Nm	6 Nm	6 Nm	6 Nm	6 Nm	6 Nm	6 Nm	10 Nm	10 Nm
2200	6 Nm	6 Nm	6 Nm	6 Nm	6 Nm	6 Nm	6 Nm	10 Nm	10 Nm	10 Nm
2300	6 Nm	6 Nm	6 Nm	6 Nm	6 Nm	6 Nm	10 Nm	10 Nm	10 Nm	10 Nm
2400	6 Nm	6 Nm	6 Nm	6 Nm	6 Nm	6 Nm	10 Nm	10 Nm	10 Nm	10 Nm
2500	6 Nm	6 Nm	6 Nm	10 Nm	10 Nm	10 Nm	10 Nm	10 Nm	10 Nm	10 Nm
2600	6 Nm	6 Nm	10 Nm	10 Nm	10 Nm	10 Nm	10 Nm	10 Nm	10 Nm	10 Nm
2700	6 Nm	6 Nm	10 Nm	10 Nm	10 Nm	10 Nm	10 Nm	10 Nm	10 Nm	10 Nm
2800	6 Nm	10 Nm	10 Nm	10 Nm	10 Nm	10 Nm	10 Nm	10 Nm	10 Nm	10 Nm
2900	10 Nm	10 Nm	10 Nm	10 Nm	10 Nm	10 Nm	10 Nm	10 Nm	10 Nm	10 Nm
3000	10 Nm	10 Nm	10 Nm	10 Nm	10 Nm	10 Nm	10 Nm	10 Nm	10 Nm	20 Nm
3100	10 Nm	10 Nm	10 Nm	10 Nm	10 Nm	10 Nm	10 Nm	10 Nm	20 Nm	20 Nm
3200	10 Nm	10 Nm	10 Nm	10 Nm	10 Nm	10 Nm	10 Nm	20 Nm	20 Nm	20 Nm
3300	10 Nm	10 Nm	10 Nm	10 Nm	10 Nm	10 Nm	20 Nm	20 Nm	20 Nm	20 Nm
3400	10 Nm	10 Nm	10 Nm	10 Nm	10 Nm	20 Nm	20 Nm	20 Nm	20 Nm	20 Nm
3500	10 Nm	10 Nm	10 Nm	10 Nm	20 Nm	20 Nm	20 Nm	20 Nm	20 Nm	20 Nm
3600	10 Nm	10 Nm	10 Nm	20 Nm	20 Nm	20 Nm	20 Nm	20 Nm	20 Nm	20 Nm
3700	10 Nm	10 Nm	10 Nm	20 Nm	20 Nm	20 Nm	20 Nm	20 Nm	20 Nm	20 Nm
3800	10 Nm	10 Nm	20 Nm	20 Nm	20 Nm	20 Nm	20 Nm	20 Nm	20 Nm	20 Nm
3900	10 Nm	20 Nm	20 Nm	20 Nm	20 Nm	20 Nm	20 Nm	20 Nm	20 Nm	20 Nm
4000	10 Nm	20 Nm	20 Nm	20 Nm	20 Nm	20 Nm	20 Nm	20 Nm	20 Nm	20 Nm

Высота	Ширина									
	2500	2600	2700	2800	2900	3000	3100	3200	3300	3400
1000	6 Nm	6 Nm	6 Nm	6 Nm	6 Nm	6 Nm	6 Nm	6 Nm	6 Nm	6 Nm
1100	6 Nm	6 Nm	6 Nm	6 Nm	6 Nm	6 Nm	6 Nm	6 Nm	6 Nm	6 Nm
1200	6 Nm	6 Nm	6 Nm	6 Nm	6 Nm	6 Nm	6 Nm	6 Nm	6 Nm	6 Nm
1300	6 Nm	6 Nm	6 Nm	6 Nm	6 Nm	6 Nm	6 Nm	6 Nm	6 Nm	6 Nm
1400	6 Nm	6 Nm	6 Nm	6 Nm	6 Nm	6 Nm	6 Nm	6 Nm	6 Nm	6 Nm
1500	6 Nm	6 Nm	6 Nm	6 Nm	6 Nm	6 Nm	6 Nm	6 Nm	6 Nm	6 Nm
1600	6 Nm	6 Nm	6 Nm	6 Nm	6 Nm	6 Nm	6 Nm	6 Nm	10 Nm	10 Nm
1700	6 Nm	6 Nm	6 Nm	6 Nm	6 Nm	10 Nm	10 Nm	10 Nm	10 Nm	10 Nm
1800	6 Nm	6 Nm	6 Nm	10 Nm	10 Nm	10 Nm	10 Nm	10 Nm	10 Nm	10 Nm
1900	6 Nm	10 Nm	10 Nm	10 Nm	10 Nm	10 Nm	10 Nm	10 Nm	10 Nm	10 Nm
2000	10 Nm	10 Nm	10 Nm	10 Nm	10 Nm	10 Nm	10 Nm	10 Nm	10 Nm	10 Nm
2100	10 Nm	10 Nm	10 Nm	10 Nm	10 Nm	10 Nm	10 Nm	10 Nm	10 Nm	10 Nm
2200	10 Nm	10 Nm	10 Nm	10 Nm	10 Nm	10 Nm	10 Nm	10 Nm	10 Nm	10 Nm
2300	10 Nm	10 Nm	10 Nm	10 Nm	10 Nm	10 Nm	10 Nm	10 Nm	10 Nm	20 Nm
2400	10 Nm	10 Nm	10 Nm	10 Nm	10 Nm	10 Nm	10 Nm	20 Nm	20 Nm	20 Nm
2500	10 Nm	10 Nm	10 Nm	10 Nm	10 Nm	20 Nm	20 Nm	20 Nm	20 Nm	20 Nm
2600	10 Nm	10 Nm	10 Nm	10 Nm	20 Nm	20 Nm	20 Nm	20 Nm	20 Nm	20 Nm
2700	10 Nm	10 Nm	20 Nm	20 Nm	20 Nm	20 Nm	20 Nm	20 Nm	20 Nm	20 Nm
2800	10 Nm	20 Nm	20 Nm	20 Nm	20 Nm	20 Nm	20 Nm	20 Nm	20 Nm	20 Nm
2900	20 Nm	20 Nm	20 Nm	20 Nm	20 Nm	20 Nm	20 Nm	20 Nm	20 Nm	20 Nm
3000	20 Nm	20 Nm	20 Nm	20 Nm	20 Nm	20 Nm	20 Nm	20 Nm	20 Nm	20 Nm
3100	20 Nm	20 Nm	20 Nm	20 Nm	20 Nm	20 Nm	20 Nm	20 Nm	20 Nm	20 Nm
3200	20 Nm	20 Nm	20 Nm	20 Nm	20 Nm	20 Nm	20 Nm	20 Nm	20 Nm	20 Nm
3300	20 Nm	20 Nm	20 Nm	20 Nm	20 Nm	20 Nm	20 Nm	20 Nm	20 Nm	20 Nm
3400	20 Nm	20 Nm	20 Nm	20 Nm	20 Nm	20 Nm	20 Nm	20 Nm	20 Nm	20 Nm
3500	20 Nm	20 Nm	20 Nm	20 Nm	20 Nm	20 Nm	20 Nm	20 Nm	20 Nm	20 Nm
3600	20 Nm	20 Nm	20 Nm	20 Nm	20 Nm	20 Nm	20 Nm	20 Nm	20 Nm	20 Nm
3700	20 Nm	20 Nm	20 Nm	20 Nm	20 Nm	20 Nm	20 Nm	20 Nm	20 Nm	Невозможно
3800	20 Nm	20 Nm	20 Nm	20 Nm	20 Nm	20 Nm	20 Nm	20 Nm	Невозможно	Невозможно
3900	20 Nm	20 Nm	20 Nm	20 Nm	20 Nm	20 Nm	20 Nm	Невозможно	Невозможно	Невозможно
4000	20 Nm	20 Nm	20 Nm	20 Nm	20 Nm	20 Nm	Невозможно	Невозможно	Невозможно	Невозможно

Высота	Ширина					
	3500	3600	3700	3800	3900	4000
1000	6 Nm	6 Nm	6 Nm	6 Nm	6 Nm	6 Nm
1100	6 Nm	6 Nm	6 Nm	6 Nm	6 Nm	6 Nm
1200	6 Nm	6 Nm	6 Nm	6 Nm	6 Nm	6 Nm
1300	6 Nm	6 Nm	6 Nm	6 Nm	6 Nm	6 Nm
1400	6 Nm	6 Nm	6 Nm	6 Nm	10 Nm	10 Nm
1500	6 Nm	10 Nm	10 Nm	10 Nm	10 Nm	10 Nm
1600	10 Nm	10 Nm	10 Nm	10 Nm	10 Nm	10 Nm
1700	10 Nm	10 Nm	10 Nm	10 Nm	10 Nm	10 Nm
1800	10 Nm	10 Nm	10 Nm	10 Nm	10 Nm	10 Nm

Высота	Ширина					
	3500	3600	3700	3800	3900	4000
1900	10 Nm	10 Nm	10 Nm	10 Nm	10 Nm	10 Nm
2000	10 Nm	10 Nm	10 Nm	10 Nm	10 Nm	10 Nm
2100	10 Nm	10 Nm	10 Nm	20 Nm	20 Nm	20 Nm
2200	10 Nm	20 Nm	20 Nm	20 Nm	20 Nm	20 Nm
2300	20 Nm	20 Nm	20 Nm	20 Nm	20 Nm	20 Nm
2400	20 Nm	20 Nm	20 Nm	20 Nm	20 Nm	20 Nm
2500	20 Nm	20 Nm	20 Nm	20 Nm	20 Nm	20 Nm
2600	20 Nm	20 Nm	20 Nm	20 Nm	20 Nm	20 Nm
2700	20 Nm	20 Nm	20 Nm	20 Nm	20 Nm	20 Nm
2800	20 Nm	20 Nm	20 Nm	20 Nm	20 Nm	20 Nm
2900	20 Nm	20 Nm	20 Nm	20 Nm	20 Nm	20 Nm
3000	20 Nm	20 Nm	20 Nm	20 Nm	20 Nm	20 Nm
3100	20 Nm	20 Nm	20 Nm	20 Nm	20 Nm	20 Nm
3200	20 Nm	20 Nm	20 Nm	20 Nm	20 Nm	20 Nm
3300	20 Nm	20 Nm	20 Nm	20 Nm	20 Nm	20 Nm
3400	20 Nm	20 Nm	20 Nm	20 Nm	Невозможно	
3500	20 Nm	20 Nm	Невозможно			
3600	20 Nm	Невозможно				
3700	Невозможно					
3800	Невозможно					
3900	Невозможно					
4000	Невозможно					

3 КОЛИЧЕСТВО И ОРИЕНТАЦИЯ СОЛНЕЧНЫХ ПАНЕЛЕЙ

В приведенной ниже таблице указано рекомендуемое количество солнечных панелей в зависимости от ориентации относительно Солнца.

Крутящий момент двигателя	Рекомендуемое количество панелей	
	Ориентация ВОСТОК - ЮГ - ЗАПАД	Ориентация СЕВЕР
6 Nm	1	1
10 Nm	1	2
20 Nm	2	Не рекомендуется

Примечание: расчет количества панелей производится для панелей мощностью 4 Вт. В случае когда рассматриваются 2 панели, имеются в виду 2 панели мощностью 4 Вт или 1 панель мощностью 7 Вт.

4 МОНТАЖ КОМПЛЕКТА

4.1 - Аккумуляторного блока

4.1.1 - Выключатель ВКЛ.-ВЫКЛ. (ON-OFF)

Аккумуляторный блок оснащен «выключателем ВКЛ.-ВЫКЛ. (ON-OFF)», который выполняет две основные функции:

- ограничение автоматической разрядки батареи перед запуском изделия (будет использоваться также во время длительного простоя изделия)
- придание большей безопасности всем этапам установки.

4.1.2 - Монтаж аккумуляторного блока

- Идеальным решением является установка аккумуляторного блока рядом с двигателем.
- Устанавливайте аккумуляторный блок и соответствующий разъем только внутри короба.
- Аккумулятор и соединительные кабели не должны быть подвержены прямому контакту с водой.
- Крепление должно выполняться с помощью поставляемых в комплекте крепежных зажимов таким образом, чтобы при этом не пострадали рольставни.
- Проверьте заряд батареи. При необходимости, прежде чем приступить к установке, зарядите аккумулятор с помощью зарядного устройства.

Избегайте присутствия незакрепленных или висящих кабелей.

Не используйте удлинитель для протягивания соединительного кабеля к/от двигателя/батареи/солнечной панели. Уберите все соединительные кабели из зоны движения рольставни.

Убедитесь, что соединения выполнены правильно и безопасно.

Перед выполнением работ в отношении двигателя или автоматической системы отсоедините аккумулятор от двигателя.

Выполните подключение только после отключения напряжения.

4.2 - Монтаж солнечной батареи

4.2.1 - Рекомендации в отношении размещения

Солнечная панель должна располагаться снаружи дома и не должна быть закрыта какими-либо предметами, включая, например, стекло, створчатые ставни, деревья, крыши или стены.

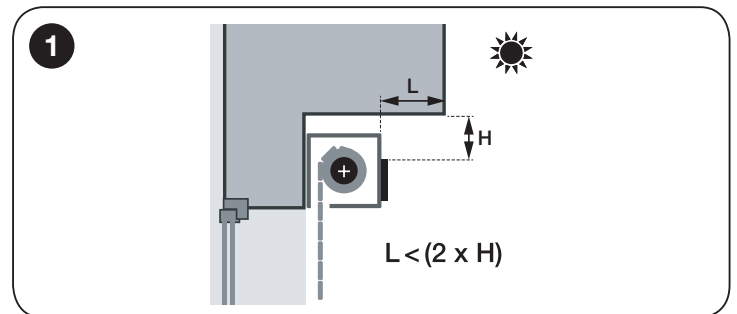
Желательно, чтобы панель находилась под действием прямого солнечного света как минимум один час в день.

Установите панель таким образом, чтобы на нее попадало как можно больше прямого солнечного света. Избегайте попадания солнечной панели в тень.

Соединительные разъемы не должны находиться на открытом воздухе. Идеальным решением является установка солнечной панели рядом с двигателем или коробом.

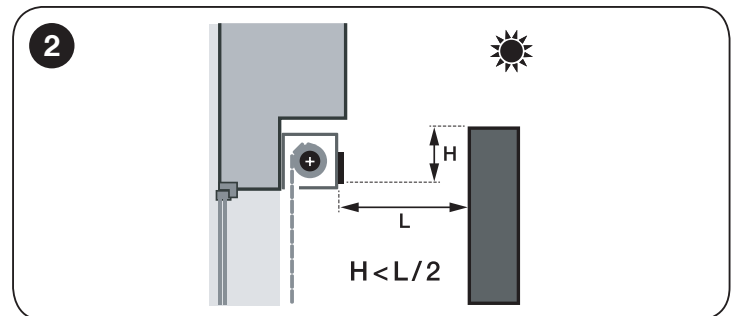
• Выступы крыши или других подобных конструкций

Убедитесь, что солнечная панель беспрепятственно обращена к небу. Рекомендуется, чтобы вылет панели был в два раза меньше по отношению к свесу крыши. (рис. 1).



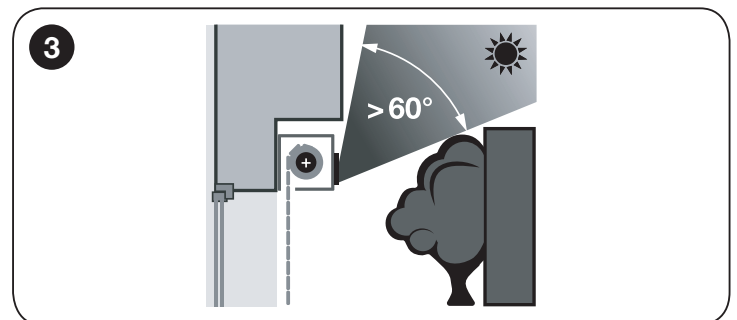
• Препятствия перед солнечной панелью

Препятствия перед солнечной панелью снижают эффективность системы. Для достаточно эффективной зарядки рекомендуется минимальное расстояние, указанное на рис. 2.



• Ограниченный обзор неба

Часто может иметь место одновременное наличие препятствий и выступов. В этом случае убедитесь, что ширина угла без препятствий составляет не менее 60° (рис. 3).

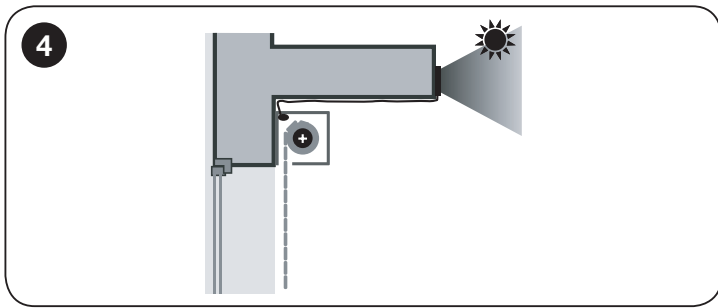


4.2.2 - Повышение эффективности солнечных панелей

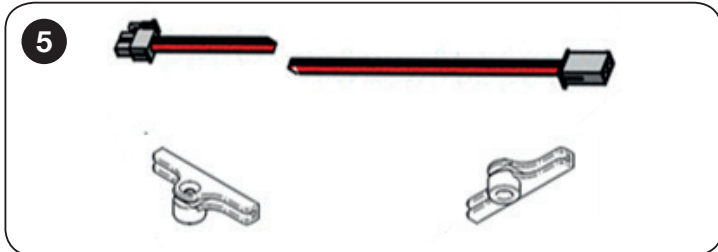
Если местных условий недостаточно для обеспечения эффективной работы солнечной панели, можно внести следующие улучшения.

• Переместите солнечную панель к передней части здания

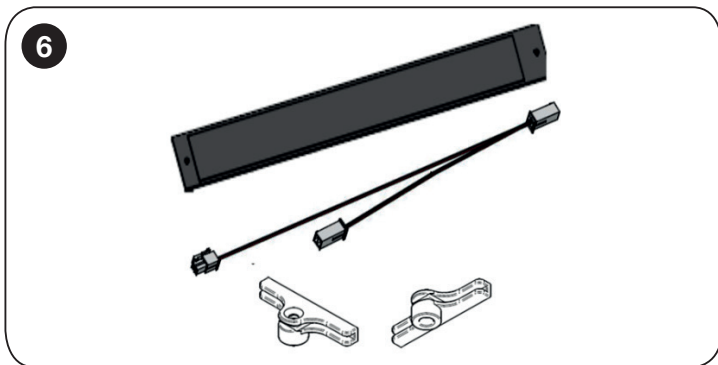
Если слишком большой выступ, например за счет балкона, возможно перемещение панели на передний край балкона. Есть удлинительные кабели различной длины для облегчения установки этого типа (для получения дополнительной информации обратитесь в службу технической поддержки Nice) (рис. 4).



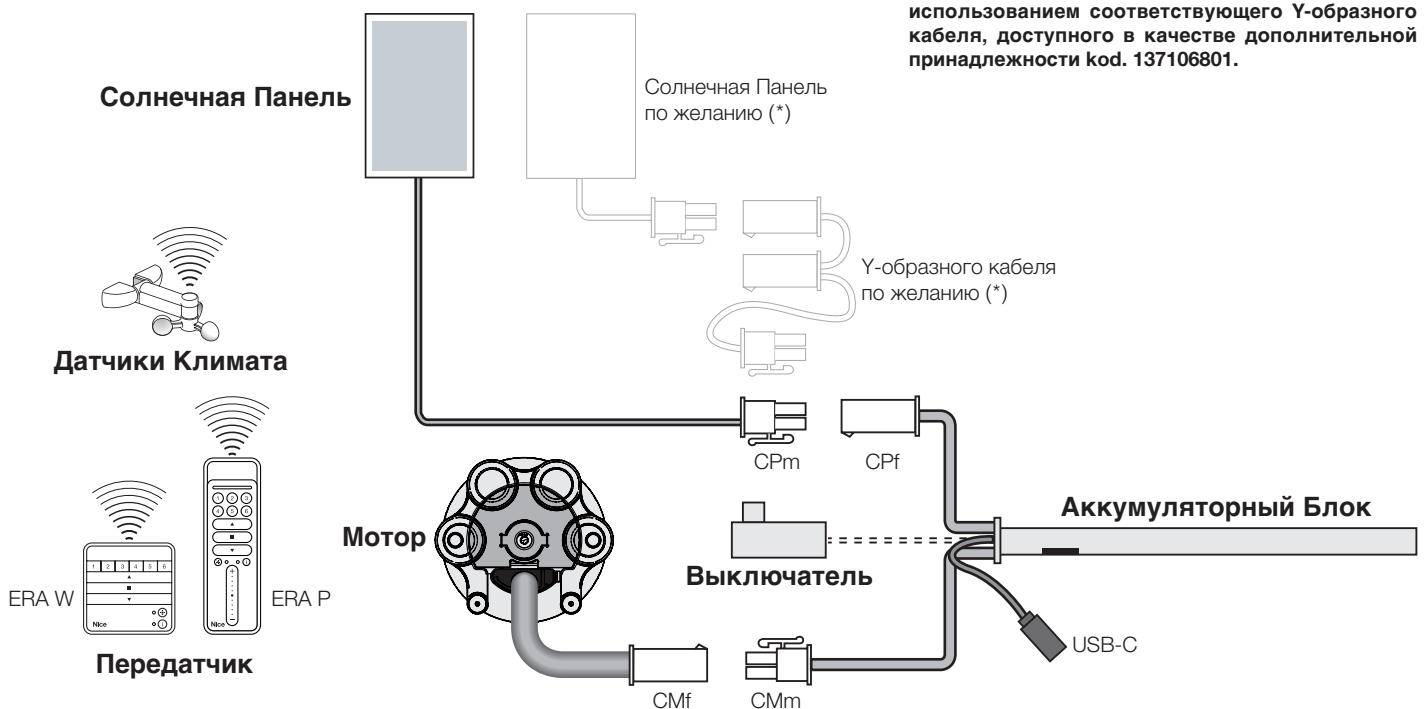
- **Переместите солнечную панель к передней части здания**
Если панель полностью затенена, ее можно переместить на другую сторону здания. Есть удлинительные кабели различной длины для облегчения установки этого типа. Для монтажа на штукатурке используйте настенные распорки, предлагаемые для солнечной панели (для получения дополнительной информации обратитесь в службу технической поддержки Nice) (рис. 5).



- **Удвойте солнечную энергию**
Солнечные системы Nice могут работать с двумя солнечными панелями. Если солнечной энергии недостаточно, несмотря на все меры по оптимизации, можно установить вторую солнечную панель для увеличения мощности (для получения дополнительной информации обратитесь в службу технической поддержки Nice) (рис. 6).



7 Пример подключения



4.2.3 - Крепление солнечной панели

- Крепление может быть выполнено двумя способами в зависимости от версии:
 - на гладкой и чистой поверхности с помощью двух клейких резинок, имеющихся на задней стороне (солнечной батареи код 13 125.1901)
 - с помощью двух подходящих винтов / глухих заклепок (код 16 307.1001 - необязательный) пропустив их через углубления на панели (солнечной батареи код. 13 124.7001 - необязательный). **Осторожно затяните винты, стараясь не повредить панель.**

Избегайте присутствия незакрепленных или висящих кабелей.

4.3 - Подсоединение и отсоединение кабелей аккумуляторной батареи

Ниже перечислены операции, которые необходимо выполнить для подключения и отключения соединений аккумуляторной батареи (рис. 7).

Для соединения:

- поверните механический выключатель в положение ВЫКЛ. (OFF)
- вставьте соединитель на выходе из двигателя
- вставьте соединитель на выходе из солнечной панели
- поверните механический выключатель в положение ВКЛ. (ON).

Для отсоединения:

- поверните механический выключатель в положение ВЫКЛ. (OFF)
- отсоедините соединитель на выходе из двигателя
- отсоедините соединитель на выходе из солнечной панели.

4.4 - Расчет процента заряда батареи

Для расчета процента заряда батареи:

- Измерьте тестером величину "Vbat", то есть напряжение [выраженное в В] на клемме батареи (СМп - рис. 7), к которой обычно подсоединяется двигатель.
- Рассчитайте величину заряда по следующей формуле

$$\% \text{ заряда} = (V_{bat} - 13,5) \times 33,3$$

Например, если измеренная величина Vbat составляет 15 В, получим:
(15 - 13,5) x 33,3 = 50 % (приблизительно).

4.5 - Функция переключателя ON/OFF (ВКЛ/ВЫКЛ)

Аккумуляторный блок серийно поставляется с переключателем, который позволяет, главным образом:

- хранить изделие на складе без разрядки батареи (в положении OFF (ВЫКЛ))
- поддерживать систему в выключенном состоянии, если она не используется, или в случае, когда ни один передатчик не сохранен в памяти.

Внимание! – Убедитесь, что при наличии по крайней мере одного сохраненного в памяти передатчика переключатель остается в положении ON (ВКЛ).

Внимание! – Убедитесь, что в течение зарядки через разъем USB-C переключатель остается в положении ON (ВКЛ).

Ниже приводится таблица с описанием положений переключателя

Положение переключателя	Состояние аккумуляторного блока
OFF	Батарея помещена на склад
OFF	Конечное изделие помещено на склад.
OFF	Батарея установлена, но в памяти нет сохраненных передатчиков
ON	Нормальное использование батареи и по крайней мере один сохраненный в памяти передатчик
ON	Во время зарядки батареи от источника питания с разъемом USB-C

Внимание! – Когда в инструкциях (например, в руководстве на двигатель) указывается, что необходимо выключить двигатель, отсоедините двигатель от батареи (отсоедините клеммы SMm/CMf - рис. 7).

Утилизация изделия

Как монтаж, так и демонтаж изделия по окончании срока его службы должны выполняться квалифицированным персоналом.

Настоящее изделие состоит из различных материалов, некоторые из которых могут использоваться в качестве вторсырья, а другие подлежат утилизации. Более подробную информацию по утилизации различных видов материалов можно получить в местных органах охраны окружающей среды.

Внимание! – Отдельные части изделия могут содержать вредные или опасные вещества, которые при ненадлежащей утилизации могут причинить ущерб окружающей среде или здоровью человека.

Знак сбоку указывает на то, что данное изделие нельзя утилизировать как бытовые отходы. Поэтому храните и утилизируйте данное изделие отдельно от бытовых отходов в соответствии с требованиями действующего законодательства или верните его в пункт продажи при покупке нового аналогичного изделия.



Внимание! – Регламенты, действующие на местном уровне, могут предусматривать серьезные санкции за нарушение правил утилизации этого изделия.

Упаковочные материалы должны утилизироваться в строгом соответствии с положениями местных нормативов.

Технические характеристики

Внимание! – Параметры системы рассчитаны в среднем для 2 циклов в день (один цикл включает в себя одно опускание и один подъем).

СОЛНЕЧНАЯ ПАНЕЛЬ 4W (стандартная комплектация)	
Размеры (мм)	470 x 60
Класс защиты	IP67
Зарядка от солнечной панели Vm (В) Im (А)	18 В 0,23 А около 4 Вт
Солнечная панель для крепления с помощью клея	код 131251903 (стандартная комплектация)
Солнечная панель для крепления с помощью винтов/заклепок	код 131247003 (дополнительная комплектация по заказу)

СОЛНЕЧНАЯ ПАНЕЛЬ 7W (дополнительная комплектация по заказу)	
Размеры (мм)	670 x 60
Класс защиты	IP64
Зарядка от солнечной панели Vm (В) Im (А)	22 В 0,32 А при примерно 7 Вт
Солнечная панель для крепления с помощью винтов/заклепок	код 234006101

В отношении комбинации с другими совместимыми типами солнечных батарей см. каталог Nice или обратитесь в службу технической поддержки Nice.

АККУМУЛЯТОРНЫЙ БЛОК	
Тип аккумуляторной батареи	Литий-ионная
Размеры аккумуляторной батареи (мм)	500 x Ø 23
Номинальное напряжение аккумуляторной батареи (В)	14,4
Рабочее напряжение (В)	10,8 - 16,8
Номинальная емкость (А час)	2,3
Номинальная емкость (Вт час)	33
Максимальная выходная мощность (Вт)	50
Напряжение заряда от солнечной панели (В)	18,0
Ток заряда от солнечной панели (В)	0,55
Температура в рабочем помещении (°C)	-20°C +70°C
Температура окружающей среды, при которой возможна зарядка (°C)	0°C +50°C
Время зарядки от источника питания с разъемом USB-C	Время зарядки USB-C: От 0% до 100%: Время[ч] ~ = 70/Адаптер питания От 20% до 80%: Время [ч] ~ = 35 / Адаптер питания э. Адаптер Power PD да 30W. От 0% до 100%: Время[ч] ~ = 70 / 30 = 2,33 ч = 2 ч и 20 мин. От 20% до 80%: Время [ч] ~ = 35 / 30 = 1,16 ч = 1 ч и 10 мин.

СОВМЕСТИМЫЕ ДОПОЛНИТЕЛЬНЫЕ ПРИНАДЛЕЖНОСТИ

Зарядка через разъем USB-C Зарядное устройство/Пауэрбанк	Протокол зарядки адаптера: PD3.0 Входное напряжение зарядки адаптера: ПД3.0/ПД2.0: 5В/9В/12В/15В/20В Не-PD 3.0/не-PD2.0: по умолчанию 5 В Входной ток зарядки адаптера: PD3.0 / PD2.0: Ток максимального напряжения адаптера Без PD 3.0 / без PD2.0: ≤ 0,9 А Максимальная мощность зарядки адаптера без PD: 4 Вт Максимальная мощность зарядки адаптера в PD: 40 Вт Можно использовать удлинители, совместимые с разъемами USB-C
----------------------------------------------------------	---------------------------------------------------------------------------------------------------------------------------------------------------------------------------------------------------------------------------------------------------------------------------------------------------------------------------------------------------------------------------------------------------------------------------------------------------------------------------------

Упрощенная декларация соответствия ЕС

Изготовитель Nice S.p.A. заявляет, что тип изделия соответствует положениям Директивы 2014/53/EU.

Полный текст декларации соответствия ЕС доступен по следующему веб-адресу: <https://www.niceforyou.com/en/support>.



Nice S.p.A.
Via Callalta, 1
31046 Oderzo TV, Italy
info@niceforyou.com

www.niceforyou.com