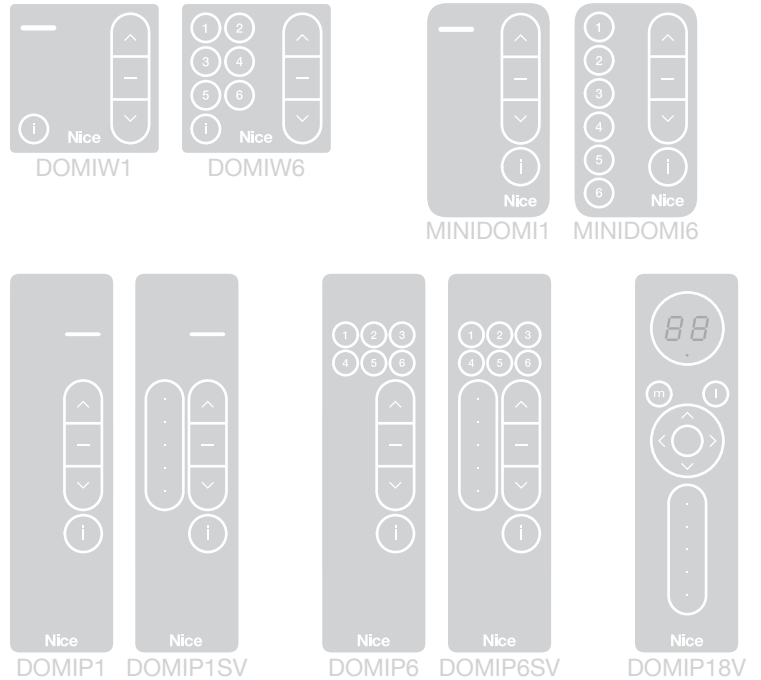


Domì

CE 0682
UK
CA EAC
made in Italy

DOMIW1
DOMIW6
MINIDOMI1
MINIDOMI6
DOMIP1
DOMIP1SV
DOMIP6
DOMIP6SV
DOMIP18V



Zenders

NL - Aanwijzingen en aanbevelingen voor installatie en gebruik

Nice

INHOUDSOPGAVE

1	ALGEMENE AANBEVELINGEN EN VOORZORGSMAATREGELEN VOOR DE VEILIGHEID	2
2	BESCHRIJVING VAN HET PRODUCT EN GEBRUIKSBESTEMMING	3
2.1	Lijst van onderdelen van het product	3
2.2	Functies van de toetsen	4
2.3	Functies van de zender	4
3	CONTROLE VAN DE ZENDER	4
4	PROGRAMMERING IN DE MONODIRECTIONELE MODUS	4
5	PROGRAMMERING IN DE BIDIRECTIONELE MODUS	5
5.1	Bij een nieuwe zender	5
5.2	Als de zender al geprogrammeerd is in de monodirectionele modus en veranderd moet worden naar de bidirectionele modus	5
6	GEHEUGENOPSLAG VAN DE ZENDER	5
6.1	Geheugenopslag in "Modus 1"	5
6.2	Een nieuwe zender opslaan via een andere, al in het geheugen opgeslagen zender	5
6.3	Geheugenopslag met behulp van de "ACTIVERINGSCODE" (tussen een OUDE, al opgeslagen zender en een NIEUWE)	5
6.4	Geheugenopslag van een bidirectioneel geconfigureerde zender op OXIBD	6
7	PROCEDURE VOOR HET OPVragen VAN DE STATUS	6
8	PROCEDURE VOOR GROEPSELECTIE	6
8.1	Zenders DOMIW6 , DOMIP6 , DOMIP6SV , MINIDOMI6	6
8.2	Zender DOMIP18V	7
9	PROCEDURE VOOR WISSEN	7
9.1	Alles wissen	7
9.2	Een groep verwijderen	7
10	"SLIDER"-OPPERVLAK	8
11	KLIMAATSENSOREN ACTIVEREN/DEACTIVEREN	8
12	HET GELUIDSSIGNAAL IN-/UITSCHAKELLEN	8
13	MELDINGEN	8
13.1	Meldingen bij de inschakeling	8
13.2	Storingsmeldingen	9
13.3	Indicaties batterijstatus	9
14	BATTERIJ VERVANGEN	9
14.1	Modellen DOMIW1 en DOMIW6	9
14.2	Modellen MINIDOMI1 en MINIDOMI6	9
14.3	Modellen DOMIP1 , DOMIP1SV , DOMIP6 , DOMIP6SV en DOMIP18V	9
15	AFDANKING VAN HET PRODUCT	10
15.1	Afdanken van de batterij	10
16	TECHNISCHE KENMERKEN	10
17	CONFORMITEIT	10
17.1	VEREENVOUDIGDE EG-VERKLARING VAN OVEREENSTEMMING	10
18	ACCESSOIRES	11
18.1	Modellen DOMIW1 en DOMIW6	11
18.2	Modellen MINIDOMI1 en MINIDOMI6	11
18.3	Modellen DOMIP1 , DOMIP1SV , DOMIP6 , DOMIP6SV en DOMIP18V	11



LET OP! – Deze handleiding bevat belangrijke aanwijzingen en waarschuwingen voor de persoonlijke veiligheid. Lees deze hele handleiding aandachtig door. Stop in geval van twijfel onmiddellijk met de installatie en neem contact op met de technische service van Nice.



LET OP! – Belangrijke aanwijzingen: bewaar deze handleiding op een veilige plaats om haar in de toekomst te kunnen raadplegen wat betreft de juiste procedures voor onderhoud en afdanken van het product.

- Het verpakkingsmateriaal van het product moet volgens de plaatselijke voorschriften worden verwerkt.
- Er mogen geen wijzigingen worden aangebracht aan het apparaat. Werkzaamheden die afwijken van de gespecificeerde werkzaamheden kunnen tot storingen leiden. De producent aanvaardt geen aansprakelijkheid voor schade die het gevolg is van wijzigingen aan het product.
- Plaats het apparaat niet in de buurt van warmtebronnen en stel het niet bloot aan open vuur. Hierdoor zou het product namelijk beschadigd kunnen raken en niet naar behoren kunnen functioneren.
- Dit product is niet bedoeld om te worden gebruikt door mensen (waaronder kinderen) met fysieke, zintuiglijke of mentale beperkingen, of mensen die onvoldoende ervaring en kennis hebben van het juiste gebruik. Als het product door deze personen wordt gebruikt, moeten ze onder toezicht staan en instructies ontvangen van iemand die verantwoordelijk is voor hun veiligheid.
- Zorg dat kinderen niet met het product spelen.
- Hanteer het product zorgvuldig, voorkom dat het bekneld raakt, valt of ertegen gestoten wordt, om beschadiging te vermijden.
- De batterijen moeten uit het apparaat worden verwijderd voordat het wordt afgedankt.
- De batterijen moeten veilig als afval worden afgevoerd.
- Houd oude en nieuwe batterijen buiten het bereik van kinderen.
- De batterijen niet inslikken. Gevaar voor chemische brandwonden.
- Dit product bevat een lithium knoopcelbatterij. Als deze wordt ingeslikt, kan dit binnen twee uur ernstige inwendige brandwonden of overlijden veroorzaken.
- Als u denkt dat de batterijen ingeslikt kunnen zijn of in een lichaamsdeel zijn gestopt, dient u onmiddellijk contact op te nemen met een arts.
- Als het batterijvak niet goed sluit, dient u het product niet meer te gebruiken en het buiten het bereik van kinderen houden.
- Nice S.p.A., de fabrikant van deze apparatuur, verklaart hierbij dat het product voldoet aan richtlijn 2014/53/EU.
- De gebruiksaanwijzing en de volledige tekst van de EG-verklaring van overeenstemming zijn beschikbaar op het volgende internetadres: www.niceforyou.com in de sectie "support" en "download".
- Voor de zenders: 433MHz: ERP < 10dBm.

2 BESCHRIJVING VAN HET PRODUCT EN GEBRUIKSBESTEMMING

De zenders van de serie **DOMI** zijn bestemd voor het besturen van automatiseringen voor buitenzonweringen, zonneschermen, rolluiken, of gemengde automatiseringen van Nice (scenario's).



LET OP! - Elk ander gebruik dan hier gespecificeerd is of dat plaatsvindt in andere omgevingscondities dan in deze handleiding worden beschreven, moet als oneigenlijk worden beschouwd en is streng verboden!

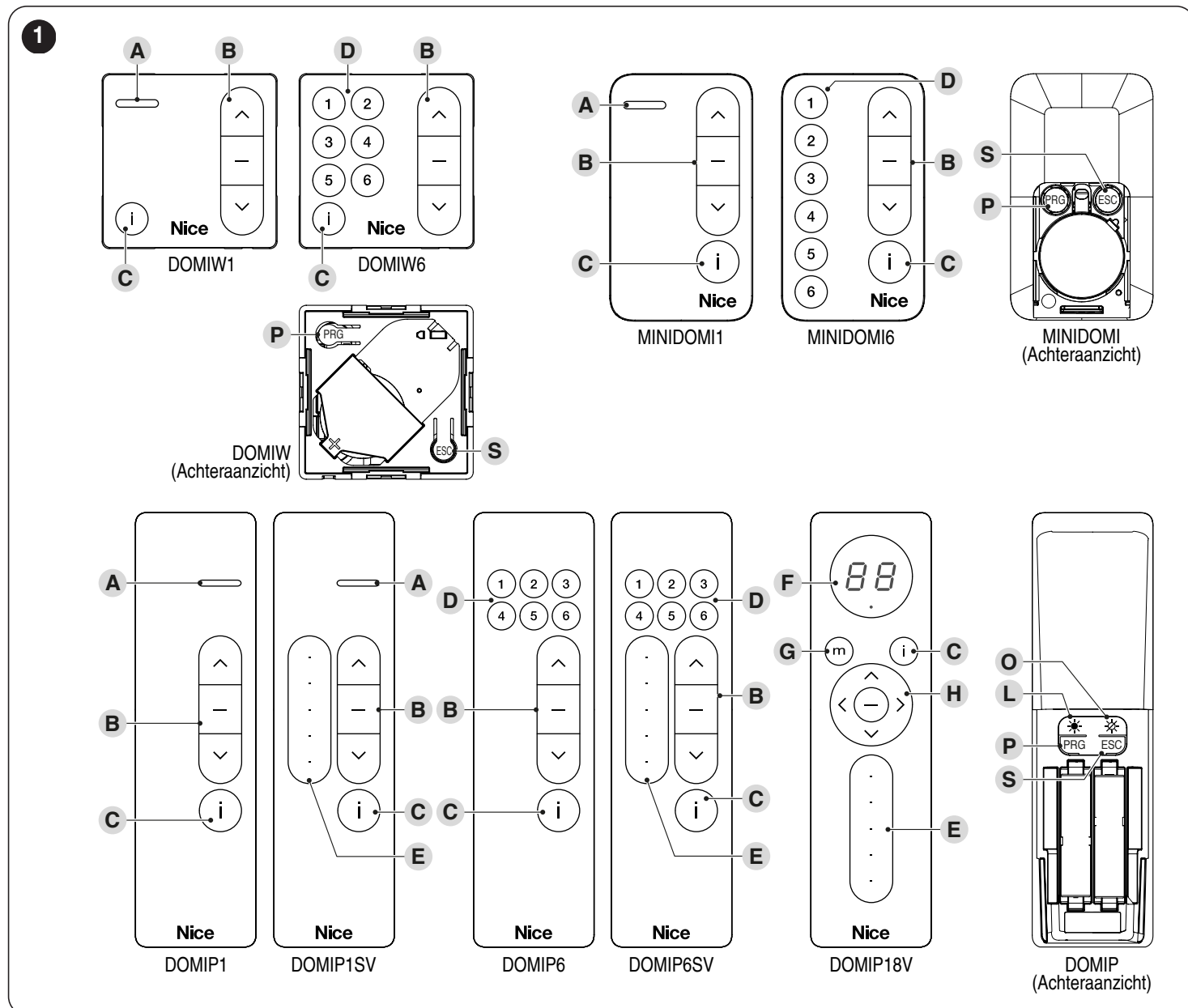
2.1 LIJST VAN ONDERDELEN VAN HET PRODUCT

“**Afbeelding 1**” toont de belangrijkste onderdelen van de zenders **DOMI**.

Het aanbod bestaat uit drie types: **DOMI W**, **DOMI P** en **MINIDOMI**.

- Het type **DOMI W** (Wall-uitvoeringen) omvat twee modellen: **DOMIW1** met één toets en **DOMIW6** met zes toetsen.
- Het type **DOMI P** (Portable-uitvoeringen) omvat vijf modellen: **DOMIP1** met één toets, **DOMIP1SV** met één toets en “slider”-oppervlak, **DOMIP6** met zes toetsen, **DOMIP6SV** met zes toetsen en “slider”-oppervlak en ten slotte **DOMIP18V** met een display.
- Het type **MINIDOMI** omvat twee modellen: **MINIDOMI1** met één toets en **MINIDOMI6** met zes toetsen.

De modellen die de letter **S** in hun naam hebben, kunnen klimaatsensoren besturen.



- A** Indicateled automatiseringsstatus
- B** Toetsen voor de versturing van instructies (omhoog/openen “^”, stoppen “-” en omlaag/sluiten “v”)
- C** Toets voor opvragen automatiseringsstatus
- D** Toetsen voor groepselectie
- E** “Slider”-oppervlak
- F** Display
- G** Toets voor gedeeltelijke stand
- H** Groepselectietoets
- P-S** Programmeringstoetsen (bereikbaar via de achterkant van de zender na verwijdering van het klepje van het batterijklepje)
- L-O** Toetsen voor de activering/deactivering van de klimaatsensoren (alleen aanwezig op de modellen **DOMIP1SV** en **DOMIP6SV**)

2.2 FUNCTIES VAN DE TOETSEN

Hieronder worden de functies van de toetsen van de zenders beschreven **DOMI**.

B Toetsen voor de versturing van instructies

Deze worden gebruikt voor het versturen van instructies voor omhoog/openen \wedge , stoppen – en omlaag/sluiten \vee . Voor de modellen **DOMIW6**, **DOMIP6**, **DOMIP6SV**, **MINIDOMI6** en **DOMIP18V** dient voor het versturen van de instructie eerst een groep te worden geselecteerd.

C Toets voor opvragen automatiseringsstatus

Als de toets wordt ingedrukt wordt de status van de automatisering gemeld: deze wordt weergegeven op een van de wijzen beschreven in paragraaf "**PROCEDURE VOOR HET OPVAGEN VAN DE STATUS**" op pagina 6.

D Toetsen voor groepsselectie

Deze toetsen zitten alleen op de modellen **DOMIW6**, **DOMIP6**, **DOMIP6SV** en **MINIDOMI6**. Deze dienen om één of meerdere automatiseringen te selecteren waarnaar de instructies kunnen worden verzonden. Tijdens het opslaan van de zender moet minstens één van deze toetsen geprogrammeerd worden door minstens één (of meerdere) automatisering(en) eraan te verbinden. Alle automatiseringen die bij een geselecteerde groep horen zullen dezelfde instructies krijgen tijdens het gebruik van de zender. De andere beschikbare toetsen kunnen op soortgelijke wijze worden geprogrammeerd, naargelang de behoeften van het systeem (het komt er in feite op neer dat u 6 onafhankelijke zenders in één bediening heeft).

E "Slider"-oppervlak



De instructies die verzonden worden via "schuifknoppen" zijn alleen te gebruiken bij automatiseringen die deze functie hebben.

Het "slider"-oppervlak zit alleen op de modellen **DOMIP1SV**, **DOMIP6SV** en **DOMIP18V**. Door kort dit oppervlak aan te raken of met een vinger erover te vegen kunnen op eenvoudige wijze instructies naar de automatisering worden verzonden. Het aanraken en vegen activeren verschillende instructies, afhankelijk van de automatisering en de programmeringen. Raadpleeg voor een gedetailleerd overzicht van de programmeerbare functies de handleiding van de ontvanger/centrale.

F Display

Het display zit alleen op het model **DOMIP18V** en dient om de actieve groep (van de 18 beschikbare groepen) weer te geven.

G Toets voor gedeeltelijke stand

Deze toets zit alleen op het model **DOMIP18V** en dient om de instructie voor de gedeeltelijke stand naar de automatisering te sturen.

H Groepsselectietoets

Deze selectietoets zit alleen op het model **DOMIP18V** en dient om de automatisering(en) te selecteren waarvoor de instructies bedoeld zijn. Het display (**F**) toont de huidige geselecteerde groep. Tijdens het opslaan van de zender moet minstens één groep geprogrammeerd worden door minstens één (of meerdere) automatisering(en) eraan te verbinden. Alle automatiseringen die bij een geselecteerde groep horen zullen dezelfde instructies krijgen tijdens het gebruik van de zender. De andere beschikbare toetsen kunnen op soortgelijke wijze worden geprogrammeerd, naargelang de behoeften van het systeem (het komt er in feite op neer dat u 18 onafhankelijke zenders in één bediening heeft).

P-S Programmeringstoetsen (bereikbaar via de achterkant van de zender na verwijdering van het klepje van het batterijkvakje)

Bij compatibele automatiseringen (bijvoorbeeld voor de motoren en de besturingseenheden die onderdeel uitmaken van de serie **Era** van **Nice**) zorgen deze toetsen ervoor dat de programmeringsprocedures worden vergemakkelijkt. Met de toets **PRG** krijgt u sneller toegang tot de procedures en met de toets **ESC** verlaat u deze sneller. Om bij de toetsen te komen dient u eerst het klepje van het batterijkvakje te verwijderen. Voor de modellen **DOMIW6**, **DOMIP6**, **DOMIP6SV**, **MINIDOMI6** en **DOMIP18V**: als er tijdens het uitvoeren van de programmeringsprocedures op deze toetsen gedrukt moet worden, moet er eerst een groep geselecteerd worden alvorens de instructie te verzenden.

L-O Toetsen voor de activering/deactivering van de klimaatsensoren (alleen aanwezig op de modellen **DOMIP1SV** en **DOMIP6SV**)

Door op de toets "☼" te drukken wordt de ontvangst door de automatisering geactiveerd van de automatische instructies die door eventuele klimaatsensoren in het systeem worden verstuurd. Door op de toets "☼" te drukken wordt de ontvangst gedeactiveerd.

2.3 FUNCTIES VAN DE ZENDER

DOMI zijn compatibel met ontvangers die zowel de unidirectionele radio-codering "O-Code" gebruiken als de bidirectionele "BD" codering. Deze laatste codering biedt, naast de geavanceerde en exclusieve functies van het systeem "NiceOpera", ook andere functies, zoals:

- de verzending, van de ontvanger naar de zender, van de bevestiging dat de verzonden instructie ontvangen is. Na de verzending, als alle in de groep opgeslagen automatiseringen de instructie goed ontvangen, gaat de led **GROEN** branden en klinkt er een pieptoon. Als de instructie door minstens een van de in de groep opgeslagen automatiseringen NIET is ontvangen, gaat de led **ROOD** branden.
- de verzending van de automatiseringsstatus (bijvoorbeeld of het rolluik open of dicht is): zie paragraaf "**PROCEDURE VOOR HET OPVAGEN VAN DE STATUS**" op pagina 6).

LET OP! De zenders **DOMI** worden in de fabriek in bidirectionele modus geconfigureerd.

Raadpleeg voor het veranderen van de codering de paragraaf "**PROGRAMMERING IN DE MONODIRECTIONELE MODUS**" op pag. 4 en de paragraaf "**PROGRAMMERING IN DE BIDIRECTIONELE MODUS**" op pag. 5.

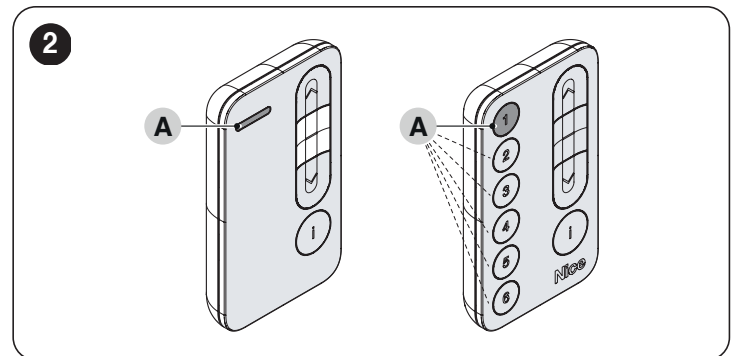


Iedere afzonderlijke codering biedt de mogelijkheid om uitsluitend de functionaliteiten te benutten die bij die codering horen.

3 CONTROLE VAN DE ZENDER

Controleer, alvorens de zender in de ontvanger van de automatisering op te slaan, of hij goed werkt door op een willekeurige toets te drukken en te kijken of tegelijkertijd de led 0 (indien aanwezig) of de bij de gekozen groep behorende toets (in het geval van zenders zonder led) aangaat (**Afbeelding 2**).

Als de led 0 (indien aanwezig) of de bij de gekozen groep behorende toets (in geval van zenders zonder led) niet aangaat, controleer dan de status van de batterij en vervang deze indien nodig (zie paragraaf "**BATTERIJ VERVANGEN**" op pagina 9).



4 PROGRAMMERING IN DE MONODIRECTIONELE MODUS



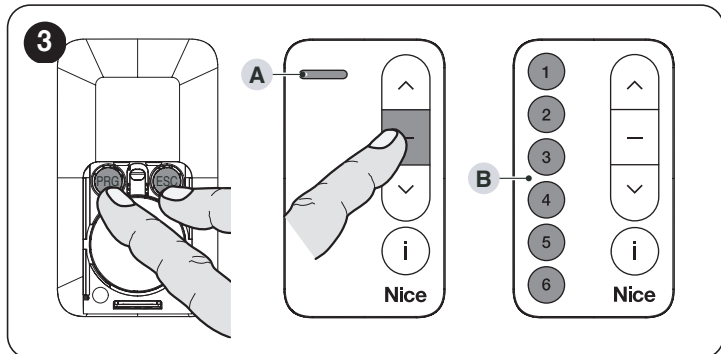
LET OP! Als de codering gewijzigd wordt, moeten de fabrieksinstellingen worden gereset en daardoor worden alle eerder opgeslagen instellingen verwijderd.

Met deze procedure (**Afbeelding 3**) kan het type codering ("O-Code" of "BD") worden gewijzigd.

DOMI is in de fabriek in de bidirectionele modus geconfigureerd met radiocodering "BD". Als de automatisering van het systeem de unidirectionele technologie "O-code" gebruikt, dan moet de procedure voor het "wijzigen van de codering" worden uitgevoerd.

De procedure wordt als volgt uitgevoerd:

1. verwijder het klepje van het batterijvakje
2. Houd tegelijkertijd op de toetsen "PRG", "ESC" en "-" ingedrukt tot de led (A) (indien aanwezig) of de selectietoetsen voor groep (B) groen gaan knipperen, en laat ze weer los
3. als het knipperen ophoudt en de led (A) (indien aanwezig) of de toetsen voor groepproductie (B) **ROOD** gaat/gaan knipperen, dan betekent dit dat de unidirectionele codering "O-Code" ingesteld is..



5 PROGRAMMERING IN DE BIDIRECTIONELE MODUS

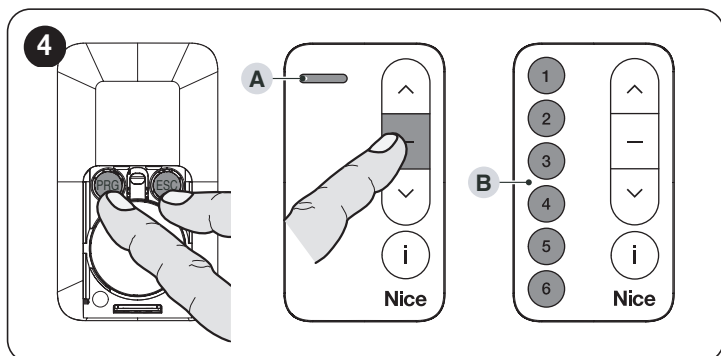
5.1 BIJ EEN NIEUWE ZENDER

De zender is in de fabriek geprogrammeerd op de bidirectionele modus. Ga door naar de paragraaf "**GEHEUGENOPSLAG VAN DE ZENDER**" op pag. 5.

5.2 ALS DE ZENDER AL GEPROGRAMMEERD IS IN DE MONODIRECTIONELE MODUS EN VERANDERD MOET WORDEN NAAR DE BIDIRECTIONELE MODUS

Om de bidirectionele codering "BD" te herstellen:

1. druk tegelijkertijd op de toetsen "PRG", "ESC" en "-" tot de led (A) (indien aanwezig) of de toetsen voor groepproductie (B) rood gaat/gaan knipperen. Laat ze dan los.
2. als het knipperen stopt en de led (A) (indien aanwezig) of de selectietoetsen voor groep (B) **GROEN** gaan branden, geeft dit aan dat de bidirectionele codering "BD" ingesteld is
3. ga verder met de aanwijzingen die beschreven worden in de paragraaf "**GEHEUGENOPSLAG VAN DE ZENDER**" op pag. 5.



6 GEHEUGENOPSLAG VAN DE ZENDER

Om de zender in het geheugen van een ontvanger op te slaan zijn de volgende procedures beschikbaar:

- geheugenopslag in "Modus 1"
- een nieuwe zender opslaan via een andere, al in het geheugen opgeslagen zender.



Deze procedures staan vermeld in de gebruikshandleiding van de ontvanger of van de besturingseenheid waarmee u de zender wilt laten werken. De genoemde handleidingen zijn ook beschikbaar op de website: www.niceforyou.com.

6.1 GEHEUGENOPSLAG IN "MODUS 1"

Met deze modus kunt u in één keer alle bedieningstoetsen van de zender in het geheugen van de ontvanger opslaan, door ze **automatisch** te combineren met elke instructie die beheerd wordt door de besturingseenheid (in de fabriek vastgelegde instructies).



Voor de modellen **DOMIW6**, **DOMIP6**, **DOMIP6SV**, **MINIDOMI6** en **DOMIP18V**: selecteer een groep alvorens de procedure te starten.



Raadpleeg de gebruiksaanwijzingen van de besturingseenheid om te weten welk type instructie wordt gecombineerd met elke toets van de zender.

6.2 EEN NIEUWE ZENDER OPSLAAN VIA EEN ANDERE, AL IN HET GEHEUGEN OPGESLAGEN ZENDER

Met deze modus kunnen extra zenders worden opgeslagen door gebruik te maken van een zender die reeds in het geheugen van de ontvanger zit. Met behulp van een zender die reeds in dezelfde ontvanger is opgeslagen (op een afstand van maximaal 20m), kan een nieuwe zender worden opgeslagen die dezelfde instructies als die van de reeds opgeslagen zender zal krijgen.



Voor de modellen **DOMIW6**, **DOMIP6**, **DOMIP6SV**, **MINIDOMI6** en **DOMIP18V**: selecteer een groep alvorens de procedure te starten.

6.3 GEHEUGENOPSLAG MET BEHULP VAN DE "ACTIVERINGS-CODE" (TUSSEN EEN OUDE, AL OPGESLAGEN ZENDER EN EEN NIEUWE)

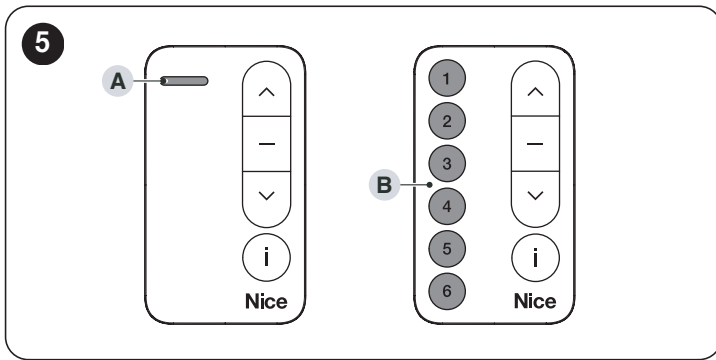
De zender **DOMI** beschikt over een geheime code, "ACTIVERINGS-CODE" genaamd. Door deze code van een reeds opgeslagen zender over te zetten op een nieuwe zender, wordt deze laatste automatisch herkend (en opgeslagen) door de ontvanger.

De geheugenopslagprocedure gaat als volgt:

1. Op de **OUDE** zender (Old) verwijdert u de batterij en plaatst u hem (zie paragraaf "**BATTERIJ VERVANGEN**" op pagina 9).
 - Op de modellen **DOMIW1**, **MINIDOMI1**, **DOMIP1** en **DOMIP1SV** gaat de led (A) oranje knipperen.
 - Op de modellen **DOMIW6**, **MINIDOMI6**, **DOMIP6** en **DOMIP6SV** gaan de selectietoetsen voor groep (B) die gekoppeld zijn aan een automatisering groen knipperen. Druk op toets (B) van de groep die de inschakelcode bevat die moet worden verplaatst en laat hem weer los. De led die betrekking heeft op de gekozen groep gaat oranje knipperen.
 - Op model **DOMIP18V** gaat het display met tussenpozen aan en wordt het nummer van de eerste groep die gekoppeld is aan een automatisering weergegeven. Selecteer met de groepproductietoets de groep waarvan u de codering wilt verplaatsen.
2. Doe binnen 10 seconden het volgende op de **NIEUWE** zender (New):
 - Houd op de modellen **DOMIW1**, **MINIDOMI1**, **DOMIP1** en **DOMIP1SV** de toets ^ ingedrukt.
 - Selecteer op de modellen **DOMIW6**, **MINIDOMI6**, **DOMIP6**, **DOMIP6SV** en **DOMIP18V** eerst de groep waarin u de inschakelcode wilt opslaan, en houd vervolgens de toets ^ ingedrukt.
3. De correcte ontvangst van de code wordt aangegeven doordat de led (A) of de geselecteerde toetsen van groep (B) groen gaan branden. Bij modellen met een "zoemer" wordt er een geluidssignaal gegeven.



Als de led (A) rood gaat branden, moet u de procedure opnieuw uitvoeren.



6.4 GEHEUGENOPSLAG VAN EEN BIDIRECTIONEEL GECONFIGUREERDE ZENDER OP OXIBD

Om een zender in het geheugen op te slaan die in de bidirectionele modus geconfigureerd is op OXIBD, voert u de volgende stappen uit:

1. Houd de toets van OXIBD ingedrukt tot de led ononderbroken groen gaat branden
2. Houd de PROG-toets van de zender ingedrukt, tot de led na een reeks oranje knippering groen gaat branden
3. Laat de PROG-toets los
4. Wacht tot de led van OXIBD uitgaat
5. Druk nogmaals op de OXIBD-ontvanger om de gewenste geheugenopslagprocedure te activeren (modus I of modus II)
6. Druk op de bedieningstoets van de zender en laat hem weer los. De gelukte opslag in het geheugen wordt door de zender aangegeven doordat de groene led gaat branden.



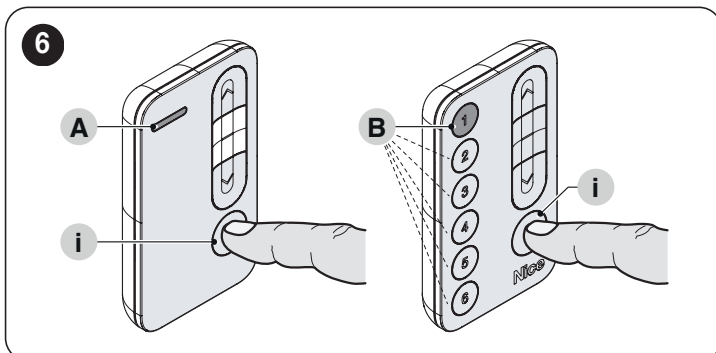
Voor de modellen DOMIW6, DOMIP6, DOMIP6SV, MINIDOMI6 en DOMIP18V: selecteer een groep alvorens de procedure te starten.

7 PROCEDURE VOOR HET OPVRAGEN VAN DE STATUS

Met de volgende procedure (Afbeelding 6) kan met de zender de automatiseringsstatus worden opgevraagd (bijvoorbeeld of de zonwering of het rolluik open of dicht is).

De status wordt als volgt opgevraagd:

1. druk op de toets (i) "Status opvragen" en laat hem weer los. Selecteer in het geval van zenders met meerdere groepen eerst de groep van de automatisering waarvan u de status wilt weten. Druk dan op de toets (i) "Status opvragen" en laat hem los.
2. kijk naar de kleur van de led (A) (indien aanwezig) of de kleur van de toets die bij de geselecteerde groep hoort (B):
 - **GROEN:** automatisering in stand EINDAANSLAG HOOG voor zonweringen, zonnenschermen of rolluiken; EINDAANSLAG OPENEN voor hekken
 - **ROOD:** automatisering in stand EINDAANSLAG LAAG voor zonweringen, zonnenschermen of rolluiken; EINDAANSLAG SLUITEN voor hekken
 - **ORANJE:** gedeeltelijke opening/sluiting.



8

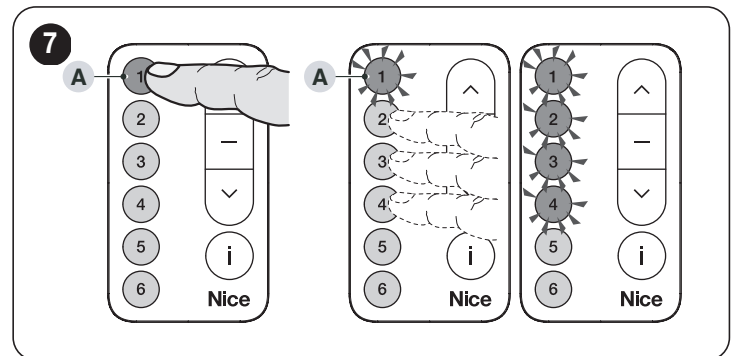
PROCEDURE VOOR GROEPSELECTIE

Met de zenders DOMIW6, DOMIP6, DOMIP6SV, MINIDOMI6 en DOMIP18V moet een groep (d.w.z. de bijbehorende automatiseringen) geselecteerd worden alvorens de gewenste instructie te versturen.

8.1 ZENDERS DOMIW6, DOMIP6, DOMIP6SV, MINIDOMI6

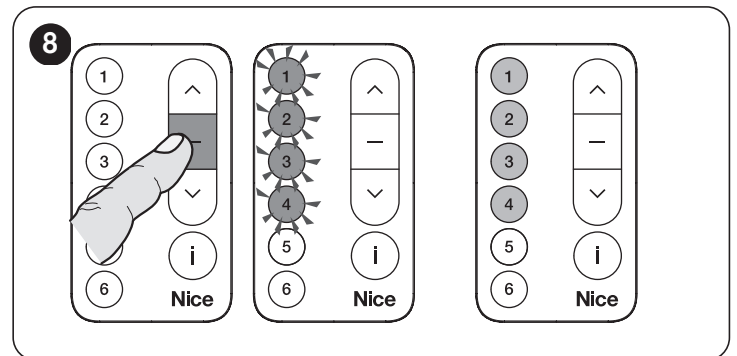
Selecteer als volgt een groep (Afbeelding 7):

1. druk op een van de toetsen (A) voor groepselectie en laat ze los
2. de bij de ingedrukte toets behorende led blijft enkele seconden **ORANJE** branden en voordat hij uitgaat, kunnen andere groepen worden geselecteerd om aan de eerste geselecteerde groep toe te voegen (om een groep te deselecteren drukt u kort op de bijbehorende toets en de led zal uitgaan)
 - als de leds die bij de gemaakte selectie horen automatisch uitgaan, blijft deze selectie in het geheugen van de zender tot een nieuwe groep (of groepen) geselecteerd wordt/worden. Zolang de selectie actief blijft (in het geheugen van de zender), is het mogelijk instructies naar de bijbehorende automatiseringen te versturen zonder de selectie opnieuw te hoeven maken.



Als de gewenste groep eenmaal geselecteerd is, kan een instructie (omhoog/openen "∧", stoppen "—" of omlaag/sluiten "∨") worden verstuurd. Als de instructie wordt verstuurd, gaat de led behorend bij de geselecteerde groep **ORANJE** knipperen en na enkele ogenblikken (de tijd dat het versturen van het antwoord van de automatisering duurt) geeft hij het resultaat van de instructie aan (Afbeelding 8):

- **Brandt GROEN** (en geluidssignaal indien geactiveerd): instructie goed ontvangen door alle in de groep opgeslagen automatiseringen
- **Brandt ROOD:** instructie NIET ontvangen door minstens een van de in de groep opgeslagen automatiseringen.



Als de instructie NIET is ontvangen, controleer dan of:

- de aan de zender gekoppelde automatisering stroom heeft en goed werkt
- de gekozen groep niet al aan een automatisering is gekoppeld die niet in het systeem zit. In dit geval moet de groep verwijderd worden - de procedure hiervoor staat beschreven in paragraaf "Een groep verwijderen" op pagina 7.

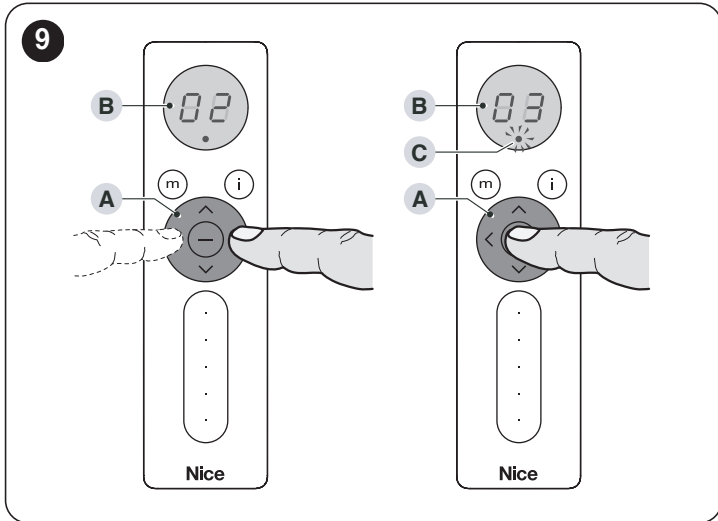


Als de automatisering de modus "persoon aanwezig" vereist, zal de led behorend bij de geselecteerde groep tijdens het versturen van de instructie snel ORANJE knipperen. De modus "persoon aanwezig" werkt alleen bij één groep per keer.

8.2 ZENDER DOMIP18V

Selecteer als volgt een groep (Afbeelding 9):

1. gebruik de selectietoets (A) en druk op ">" of "<" om de gewenste groep uit de 18 beschikbare groepen te kiezen. Deze zal op het display worden weergegeven (B)
2. verstuur de gewenste instructie (omhoog/openen "^", stoppen "-" of omlaag/sluiten "v") naar de verbonden automatiseringen. Zolang de selectie actief blijft (in het geheugen van de zender), is het mogelijk instructies naar de bijbehorende automatiseringen te versturen zonder de selectie opnieuw te hoeven maken.



Als de gewenste groep eenmaal geselecteerd is, kan een instructie (omhoog/openen ^, stoppen - of omlaag/sluiten v) worden verstuurd. Als de instructie wordt verstuurd, knippert de led (C) ORANJE en na enkele ogenblikken (de tijd dat het versturen van het antwoord van de automatisering duurt) geeft hij het resultaat van de instructie aan:

- **Brandt GROEN** (en geluidssignaal indien geactiveerd): instructie goed ontvangen door alle in de groep opgeslagen automatiseringen
- **Brandt ROOD**: instructie NIET ontvangen door minstens een van de in de groep opgeslagen automatiseringen.



Als de instructie NIET is ontvangen, controleer dan of:

- de aan de zender gekoppelde automatisering stroom heeft en goed werkt
- de gekozen groep niet al aan een automatisering is gekoppeld die niet in het systeem zit. In dit geval moet de groep verwijderd worden - de procedure hiervoor staat beschreven in paragraaf "Een groep verwijderen" op pagina 7.



Als de automatisering de modus "persoon aanwezig" vereist, zal de led (C) tijdens het versturen van de instructie snel ORANJE knipperen. De modus "persoon aanwezig" werkt alleen bij één groep per keer.

9

PROCEDURE VOOR WISSEN



De procedures voor wissen hebben uitsluitend betrekking op de DOMI-zenders die in bidirectionele modus zijn geconfigureerd.

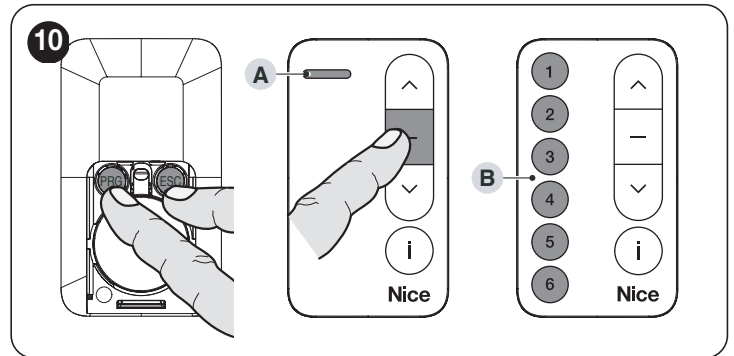
9.1 ALLES WISSEN



Met deze procedure kunnen de fabrieksinstellingen van de zender worden hersteld. Aan het einde van de procedure zijn alle instellingen die voorheen waren opgeslagen verloren.

De procedure wordt als volgt uitgevoerd (Afbeelding 3):

1. verwijder het klepje van het batterijvakje
2. houd tegelijkertijd de toetsen "PRG", "ESC" en "-" ingedrukt tot de led (A) (indien aanwezig) of de selectietoetsen voor groep (B) groen gaan knipperen, en laat ze weer los. Na het knipperen zullen de led (A) (indien aanwezig) of de selectietoetsen voor groep (B) een moment ROOD gaan branden
3. druk tegelijkertijd op de toetsen "PRG", "ESC" en "-" tot de led (A) (indien aanwezig) of de toetsen voor groepselectie (B) rood gaat/gaan knipperen. Laat ze dan los. Als na het knipperen de led (A) (indien aanwezig) of de toetsen voor groepselectie (B) GROEN gaan branden, dan is het wissen gelukt.



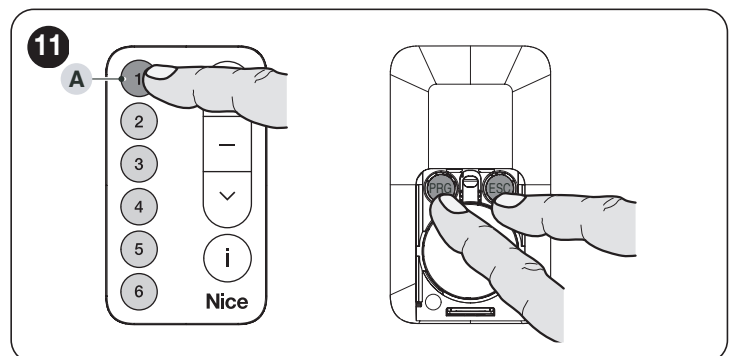
9.2 EEN GROEP VERWIJDEREN



Deze procedure geldt alleen voor de modellen DOMIW6, DOMIP6, DOMIP6SV, DOMIP18V en MINIDOMI6. Hiermee kunnen alle aan een groep verbonden automatiseringen worden verwijderd. Aan het eind van de procedure zullen alle instellingen die eerder waren opgeslagen in de gekozen groep, verwijderd zijn.

De procedure wordt als volgt uitgevoerd (Afbeelding 11):

1. verwijder het klepje van het batterijvakje
2. druk op de toets (A) behorend bij de groep die moet worden verwijderd, en laat de toets los
3. houd tegelijkertijd de toetsen "PRG" en "ESC" ingedrukt tot de toets (A) van de gekozen groep rood gaat branden, en laat ze weer los. Als de selectietoets voor groep (A) ROOD gaat branden, dan betekent dit dat de groep is verwijderd.



10 "SLIDER"-OPPERVLAK

De zenders **DOMIP1SV**, **DOMIP6SV** en **DOMIP18V** beschikken over een "slider"-oppervlak dat gebruikt kan worden om makkelijker instructies naar de automatisering te versturen.

Om een instructie met het "slider"-oppervlak te versturen moet het oppervlak op het gewenste punt kort met een vinger aangeraakt worden of moet er met een vinger over het oppervlak in de gewenste richting worden geveegd. Op de modellen **DOMIP6SV** en **DOMIP18V** moet, alvorens een instructie te versturen, de groep worden geselecteerd waarvoor de instructie bedoeld is. Wacht na het versturen van de instructie tot de led (indien aanwezig) of de toetsen van de gekozen groep uitgaat/uitgaan alvorens een nieuwe instructie te versturen.



De instructies die verzonden worden via "schuifknoppen" zijn alleen te gebruiken bij automatiseringen die deze functie hebben.



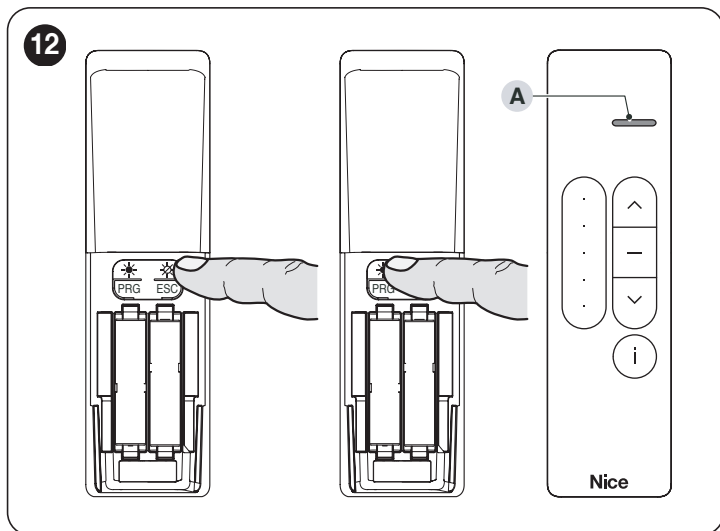
Als er lang op het "slider"-oppervlak wordt gedrukt, wordt de zender in stand-by gezet. Om hem weer te activeren moet opnieuw op het "slider"-oppervlak of op een andere toets worden gedrukt.

11 KLIMAATSENSOREN ACTIVEREN/DEACTIVEREN

Met de zenders **DOMIP1SV** en **DOMIP6SV** kunnen de automatiseringen die gegevens van de klimaatsensor ontvangen geactiveerd en gedeactiveerd worden.

Hiervoor gaat u als volgt te werk (**Afbeelding 12**):

1. verwijder het klepje van het batterijvakje
2. selecteer de gewenste groep voor het model **DOMIP1SV**
 - om het gebruik van klimaatsensoren te DEACTIVEREN, drukt u één keer op de toets "✱". De led (**A**) (indien aanwezig) of de toetsen voor groepselectie zal/zullen 2 seconden **ROOD** gaan branden.
 - om het gebruik van klimaatsensoren te ACTIVEREN, drukt u één keer op de toets "✱". De led (**A**) (indien aanwezig) of de toetsen voor groepselectie zal/zullen 2 seconden **GROEN** gaan branden..

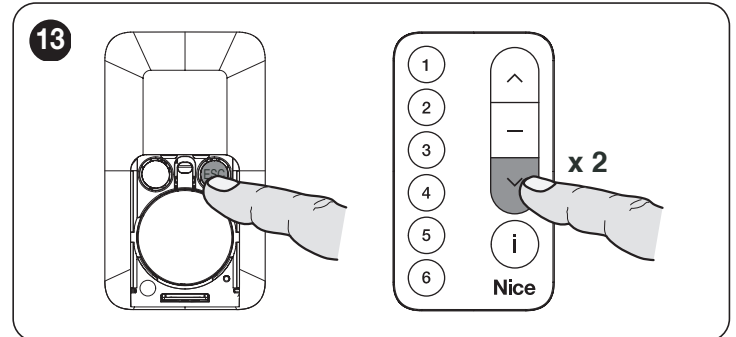


12 HET GELUIDSSIGNAAL IN-/UITSCHAKELEN

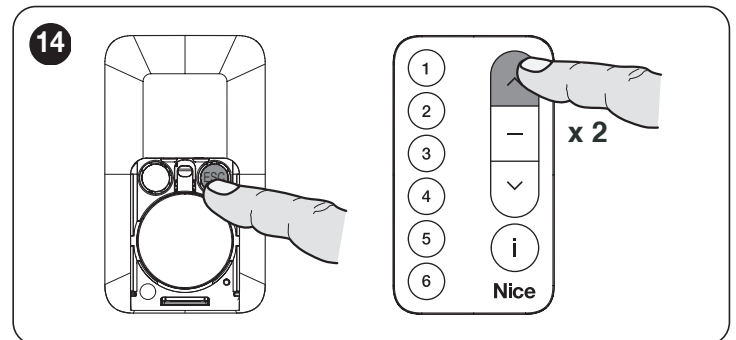
De zenders **DOMIP1**, **DOMIP1SV**, **DOMIP6**, **DOMIP6SV**, **DOMIP18V**, **MINIDOMI1** en **MINIDOMI6** hebben een geluidssignaal (pieptoon), die in de fabriek is ingesteld. Het is op elk gewenst mogelijk dit uit of weer in te schakelen:

Doe het volgende:

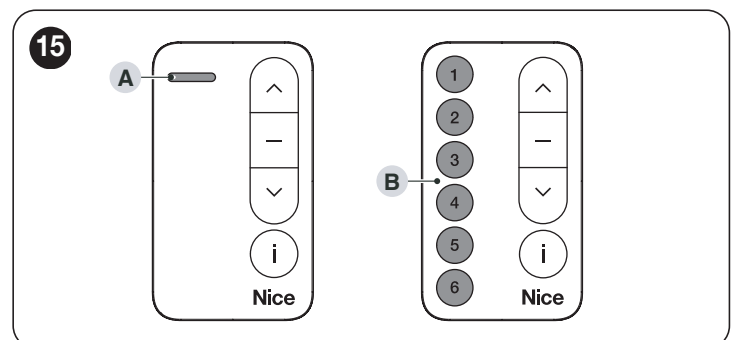
1. verwijder het klepje van het batterijvakje
 - om het geluidssignaal **UIT TE SCHAKELEN** drukt u op "ESC" en tegelijkertijd **twee** keer op "v"



- om het geluidssignaal **IN TE SCHAKELEN** drukt u op "ESC" en tegelijkertijd **twee** keer op "^".



13 MELDINGEN



13.1 MELDINGEN BIJ DE INSCHAKELING

Bij het plaatsen van de batterij zal de zoemer (indien aanwezig) een geluidssignaal laten horen en gaat/gaan led (**A**) (indien aanwezig) of de selectietoetsen voor groep (**B**) (in het geval van zenders zonder led) branden (**afbeelding 15**):

- GROEN in het geval waarin de zender geconfigureerd is in de bidirectionele modus
- ROOD in het geval waarin de zender geconfigureerd is in de unidirectionele modus.

13.2 STORINGSMELDINGEN

Als er zich een storing voordoet, zal de led (A) (indien aanwezig) of zullen de toetsen voor groepselectie (B) (bij zenders zonder led) **ROOD** knipperen (Afbeelding 15). Mogelijke storingen zijn:

- zendingsofging zonder eerst een groep te hebben geselecteerd
- de toets "PROG" of "ESC" wordt ingedrukt met meer dan één groep geselecteerd.

13.3 INDICATIES BATTERIJSTATUS

Als de batterij bijna leeg is, zal de led (A) (indien aanwezig) of zullen de toetsen voor groepselectie (B) (bij zenders zonder led) langzaam **ORANJE** gaan knipperen (Afbeelding 15).

14 BATTERIJ VERVANGEN



Houd oude en nieuwe batterijen buiten het bereik van kinderen.



De batterijen niet inslikken. Gevaar voor chemische brandwonden of overlijden.

Als de batterij leeg is, brandt de waarschuwsled zwakker als u op een toets drukt en doet de zender het niet. Als de batterij bijna leeg is, knippert de waarschuwsled rood tijdens het verzenden.

Om de normale werking van de zender te herstellen, moet de lege batterij worden vervangen door een batterij van hetzelfde type, met inachtneming van de polariteit.

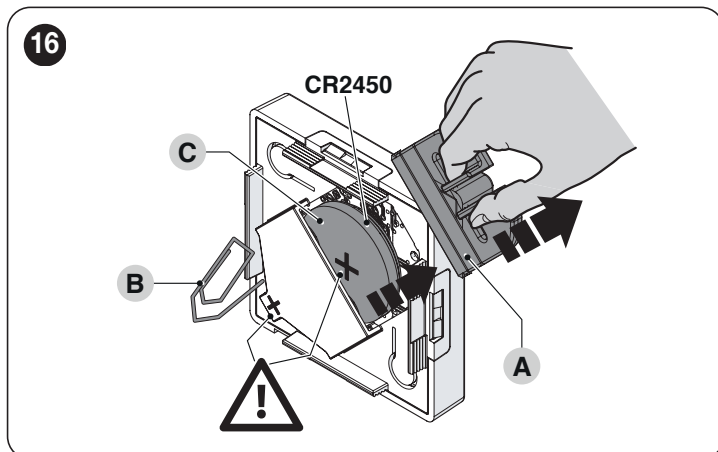
14.1 MODELLEN DOMIW1 EN DOMIW6

Zo vervangt u de batterij (Afbeelding 16):

1. knijp met uw vingers in de lipjes van het deksel (A) en verwijder het steek een haarspeld (of iets dergelijks) in de opening (B) om de batterij (C) eruit te wippen
2. haal de batterij weg en vervang hem door een batterij van hetzelfde type
3. plaats het deksel (A) terug.



Let er bij het plaatsen van de nieuwe batterijen op dat de polen aan de juiste kant zitten.



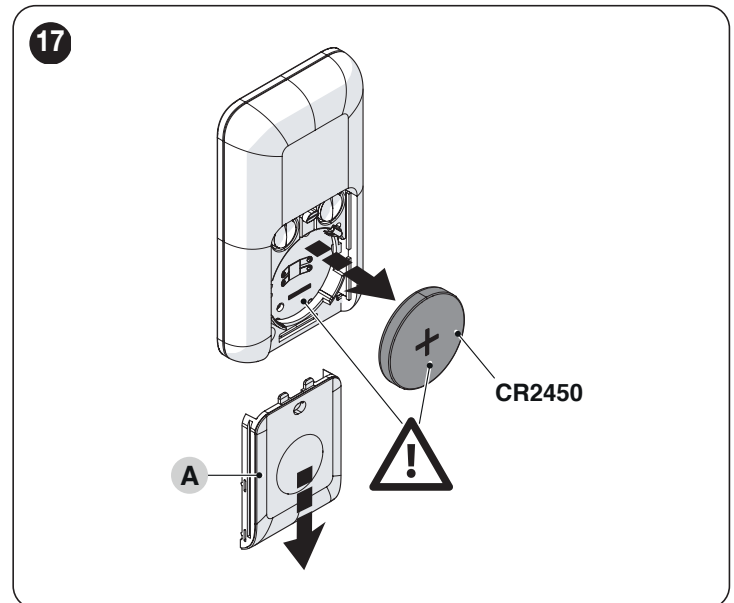
14.2 MODELLEN MINIDOMI1 EN MINIDOMI6

Zo vervangt u de batterij (Afbeelding 17):

1. schuif het klepje (A) eraf
2. haal de batterij weg en vervang hem door een batterij van hetzelfde type.



Let er bij het plaatsen van de nieuwe batterijen op dat de polen aan de juiste kant zitten.



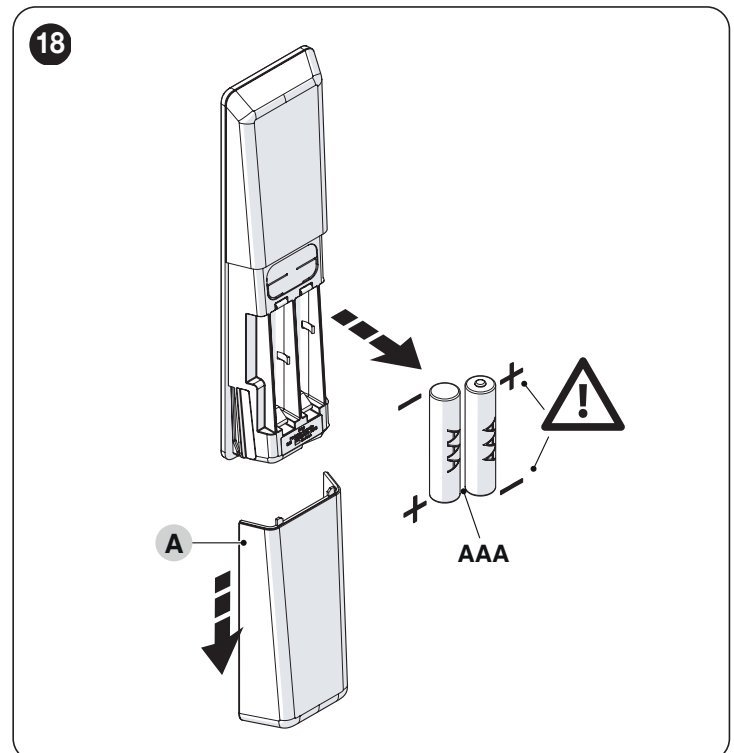
14.3 MODELLEN DOMIP1, DOMIP1SV, DOMIP6, DOMIP6SV EN DOMIP18V

Zo vervangt u de batterij (Afbeelding 18):

1. schuif het klepje (A) eraf
2. haal de batterij weg en vervang hem door een batterij van hetzelfde type.



Let er bij het plaatsen van de nieuwe batterijen op dat de polen aan de juiste kant zitten.



15 AFDANKING VAN HET PRODUCT

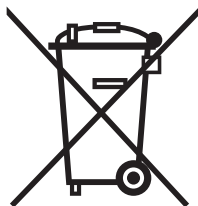
 Dit product maakt deel uit van de automatisering en bij-gevolg dienen ze samen afgedankt te worden.

Net als de installatie dient het ontmantelen van het product aan het einde van zijn levensduur uitgevoerd te worden door gekwalificeerde technici. Dit product bestaat uit verschillende soorten materialen: sommige materialen kunnen gerecycled worden, anderen moeten afgedankt worden. Leef de voorziene recycle- of afdankingsystemen na die van kracht zijn voor deze productcategorie in uw land.

 **LET OP**

Sommige onderdelen van het product kunnen verontreinigende of gevaarlijke stoffen bevatten die, wanneer ze in aanraking komen met het milieu, schadelijke gevolgen voor het milieu of de volksgezondheid kunnen hebben.

 Zoals door het symbool hiernaast wordt aangegeven, is het verboden dit product in het huishoudelijke afval te werpen. Pas "gescheiden inzameling" toe volgens de voorziene regelgeving in uw land, of bezorg het product terug aan de verkoper bij aankoop van een nieuw, gelijkwaardig product.



 **LET OP**

De plaatselijk geldende regelgeving kan zware sancties opleggen in geval van illegale dumping van dit product.

15.1 AFDANKEN VAN DE BATTERIJ


 **LET OP**


De batterijen moeten uit het apparaat worden verwijderd voordat het wordt afgedankt.

De batterijen moeten veilig als afval worden afgevoerd.

De lege batterij bevat verontreinigende stoffen en mag daarom niet bij het huishoudelijk afval worden weggegooid. Ze moet worden afgevoerd via gescheiden afvalverwerking conform de geldende richtlijnen voor uw gebied.

16 TECHNISCHE KENMERKEN

 Alle vermelde technische specificaties hebben betrekking op een omgevingstemperatuur van 20 °C (± 5 °C). Nice S.p.A. behoudt zich het recht voor om, wanneer dit maar noodzakelijk wordt geacht, wijzigingen aan het product aan te brengen, waarbij hoe dan ook de gebruiksbestemming en de functionaliteit gelijk blijven.

 Het bereik van de zenders en het ontvangstvermogen van de ontvangers worden sterk beïnvloed door andere apparaten (alarminstallaties, draadloze koptelefoons enz.) die binnen uw gebied op dezelfde frequentie werken. In dergelijke gevallen kan Nice S.p.A. geen enkele garantie bieden met betrekking tot het effectieve bereik van haar apparaten.

Tabel 1

TECHNISCHE KENMERKEN			
Beschrijving	Technische kenmerk		
	DOMI P	DOMI W	MINIDOMI
Type	Bidirectionele zender		
Voeding	alkalinebatterij 2 x 1.5Vdc type AAA	lithiumbatterij van 3 Vdc type CR2450	
Batterijduur	naar schatting 3 jaar bij 10 transmissies per dag		
Frequentie	433.92 MHz		
Uitgestraald vermogen (ERP)	< 10 mW		
Radiocodering	BD - O-Code		
Bedrijfstemperatuur	-5°C ... +55 °C		
Beschermingsgraad	IP 40 (gebruik binnenshuis of in beschermde omgevingen)		
Afmetingen	155x43x23 mm	50x50x13 mm	71x41x12 mm
Gewicht	75 g	24 g	27 g

17 CONFORMITEIT

17.1 VEREENVOUDIGDE EG-VERKLARING VAN OVEREENSTEMMING

De fabrikant Nice S.p.A. verklaart hierbij dat het product DOMIW1, DOMIW6, DOMIP1, DOMIP1SV, DOMIP6, DOMIP6SV, DOMIP18V, MINIDOMI1 e MINIDOMI6 overeenstemt met de Richtlijn 2014/53/UE.

De volledige tekst van de EG-verklaring van overeenstemming is beschikbaar op de website: <https://www.niceforyou.com/en/support>.

18 ACCESSOIRES

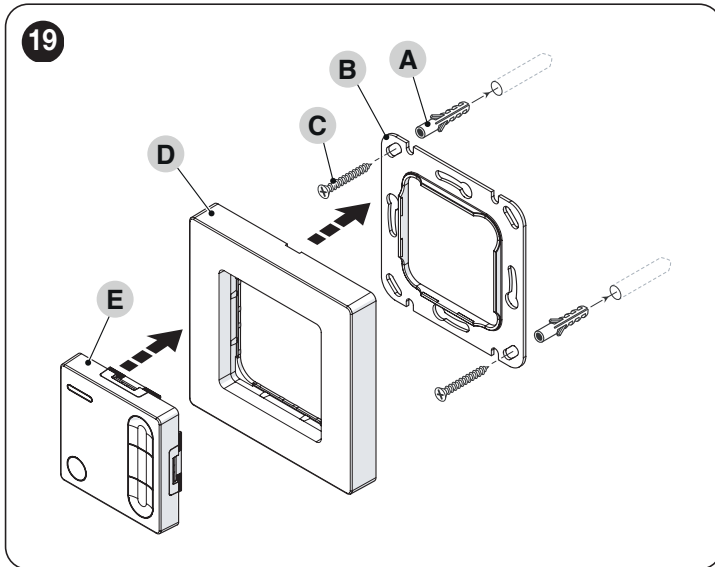
De zenders **DOMI** kunnen worden voorzien van platen voor bevestiging aan de muur. Bij de modellen **DOMIP1**, **DOMIP1SV**, **DOMIP6**, **DOMIP6SV** en **DOMIP18V** zitten deze in de verpakking inbegrepen. Voor alle andere modellen kunnen ze apart worden besteld, op basis van de gekozen zender.


Zo bevestigt u de platen aan de muur:

1. boor in de muur en plaats de pluggen **(A)**, die u kiest op basis van het bevestigingsoppervlak
2. zet de plaat **(B)** vast met de schroeven **(C)**
3. bevestig de plaatafdekking **(D)**.

Nu kan de zender **(E)** op de daarvoor bestemde plek worden geplaatst.

18.1 MODELLEN DOMIW1 EN DOMIW6

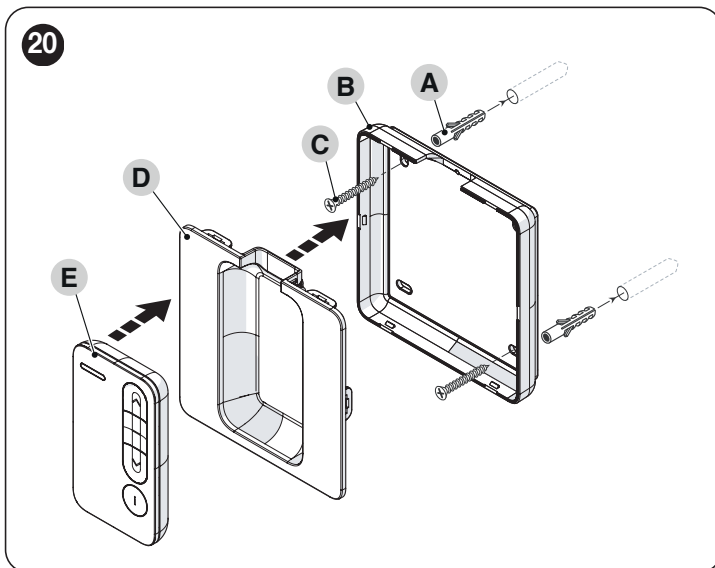


 De bevestigingsplaat **(B)** moet op een gladde en vlak wand worden geïnstalleerd.

 Plaats de zender **(E)** in de plaatafdekking **(D)** en haak hem aan de bevestigingsplaat **(B)**.

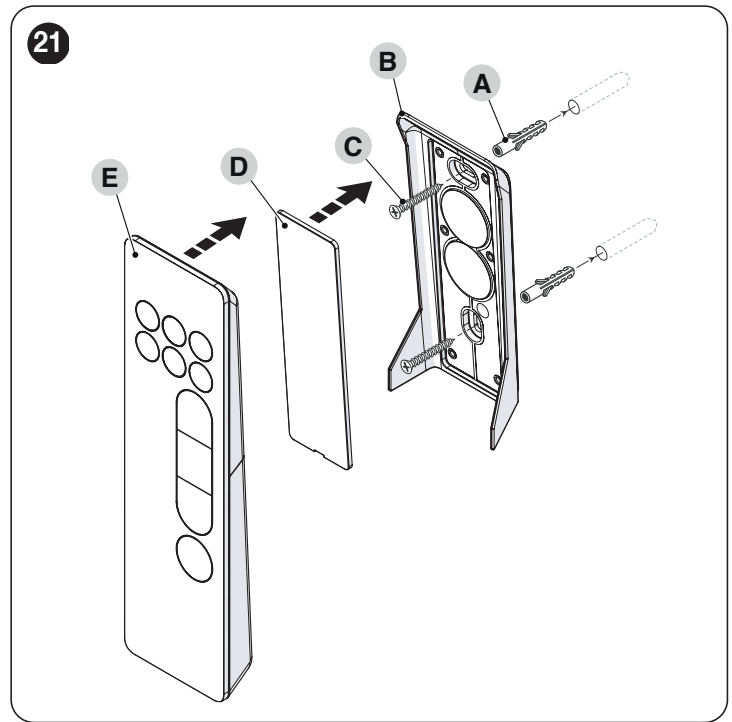
18.2 MODELLEN MINIDOMI1 EN MINIDOMI6

(Afbeelding 20 - apart te bestellen)



18.3 MODELLEN DOMIP1, DOMIP1SV, DOMIP6, DOMIP6SV EN DOMIP18V

(Afbeelding 21 - inbegrepen in de verpakking)





Nice SpA
Via Callalta, 1
31046 Oderzo TV Italy
info@niceforyou.com

www.niceforyou.com

IS0802A00NL_06-12-2023