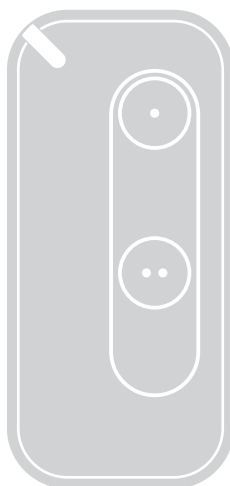


MYGO

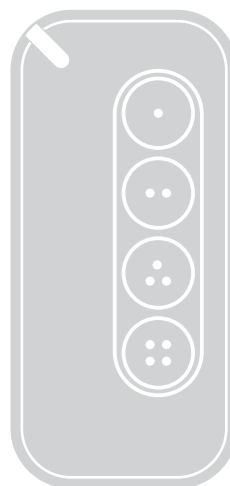
MYGO/A

CE 0682

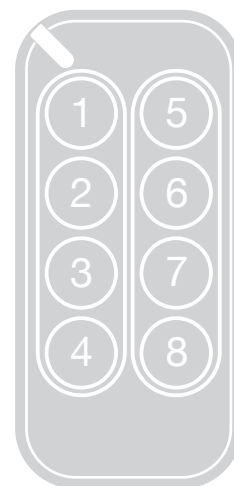
UK
CA EAC
made in Italy



MYGO2
MYGO2/A



MYGO4
MYGO4/A



MYGO8
MYGO8/A

Trasmettitori monodirezionali

IT - Istruzioni ed avvertenze per l'installazione e l'uso

SOMMARIO

1	AVVERTENZE E PRECAUZIONI GENERALI PER LA SICUREZZA	2
2	DESCRIZIONE DEL PRODOTTO E DESTINAZIONE D'USO	3
2.1	Elenco delle parti che compongono il prodotto	3
2.2	Funzionalità del trasmettitore	3
3	MEMORIZZAZIONE DEL TRASMETTITORE	4
3.1	Verifica del trasmettitore	4
3.2	Memorizzazione del trasmettitore	4
3.2.1	Memorizzazione in "Modo 1"	4
3.2.2	Memorizzazione in "Modo 2"	4
3.2.3	Memorizzazione in "Modo 2 esteso"	4
3.2.4	Memorizzazione tramite il "Codice di ABILITAZIONE" (tra un trasmettitore VECCHIO già memorizzato e uno NUOVO)	4
4	PROCEDURA DI CAMBIO CODIFICA	5
5	SOSTITUZIONE DELLA BATTERIA	6
6	SMALTIMENTO DEL PRODOTTO	7
6.1	Smaltimento della batteria	7
7	CARATTERISTICHE TECNICHE	7
8	CONFORMITÀ	7
8.1	DICHIARAZIONE DI CONFORMITÀ UE SEMPLIFICATA	7
9	ACCESSORI	7
9.1	Cordino per portachiavi	7



ATTENZIONE! – Questo manuale contiene istruzioni e avvertenze importanti per la sicurezza personale. Leggere attentamente tutte le parti di questo manuale. In caso di dubbi, sospendere immediatamente l'installazione e contattare l'Assistenza Tecnica Nice.



ATTENZIONE! – Istruzioni importanti: tenere questo manuale in un luogo sicuro per consentire future procedure di manutenzione e smaltimento di prodotto.

- Il materiale dell'imballaggio del prodotto deve essere smaltito nel pieno rispetto della normativa presente a livello locale.
- Non modificare nessuna parte del dispositivo. Operazioni differenti da quelle specificate possono causare malfunzionamenti. Il produttore declina ogni responsabilità per danni causati da modifiche al prodotto.
- Non posizionare il dispositivo vicino a fonti di calore e non esporlo a fiamme libere. Queste azioni possono danneggiare il prodotto e causare malfunzionamenti.
- Questo prodotto non è pensato per l'utilizzo da parte di persone (bambini inclusi) con ridotte capacità fisiche, sensoriali o mentali o che non dispongono della necessaria esperienza e conoscenza nell'utilizzo. È necessario fornire supervisione e istruzione sull'utilizzo del prodotto da parte di una persona responsabile per la loro sicurezza.
- Assicurarsi che i bambini non giochino con il prodotto.
- Maneggiare il prodotto con cura, assicurandosi di non schiacciarlo, urtarlo o farlo cadere per evitare di danneggiarlo.
- Le batterie devono essere rimosse dall'apparecchio prima del suo smaltimento.
- Le batterie devono essere smaltite in modo sicuro.
- Tenere la batteria nuova ed usata lontano dalla portata dei bambini.
- Non ingerire le batterie. Pericolo di ustione chimica.
- Questo prodotto contiene una batteria a bottone al litio. Se viene ingerita può causare gravi ustioni interne in sole due ore o la morte.
- Se ritieni che le batterie possano essere state ingerite o poste all'interno di qualsiasi parte del corpo, rivolgerti immediatamente a un medico.
- Se il vano batteria non si chiude bene, interrompere l'uso del prodotto e tenerlo lontano dalla portata dei bambini.
- Nice S.p.A. fabbricante di questa apparecchiatura dichiara che è conforme alla direttiva 2014/53/UE.
- Il manuale di istruzioni ed il testo completo della dichiarazione di conformità UE è disponibile al seguente indirizzo Internet: www.niceforyou.com alla sezione "supporto" e "download".
- Per i trasmettitori: 433MHz: ERP < 10dBm.

2 DESCRIZIONE DEL PRODOTTO E DESTINAZIONE D'USO

I trasmettitori della serie **MYGO (MYGO/A)** sono destinati al comando di automazioni (cancelli, portoni da garage, alzabARRIERE stradali e similari).



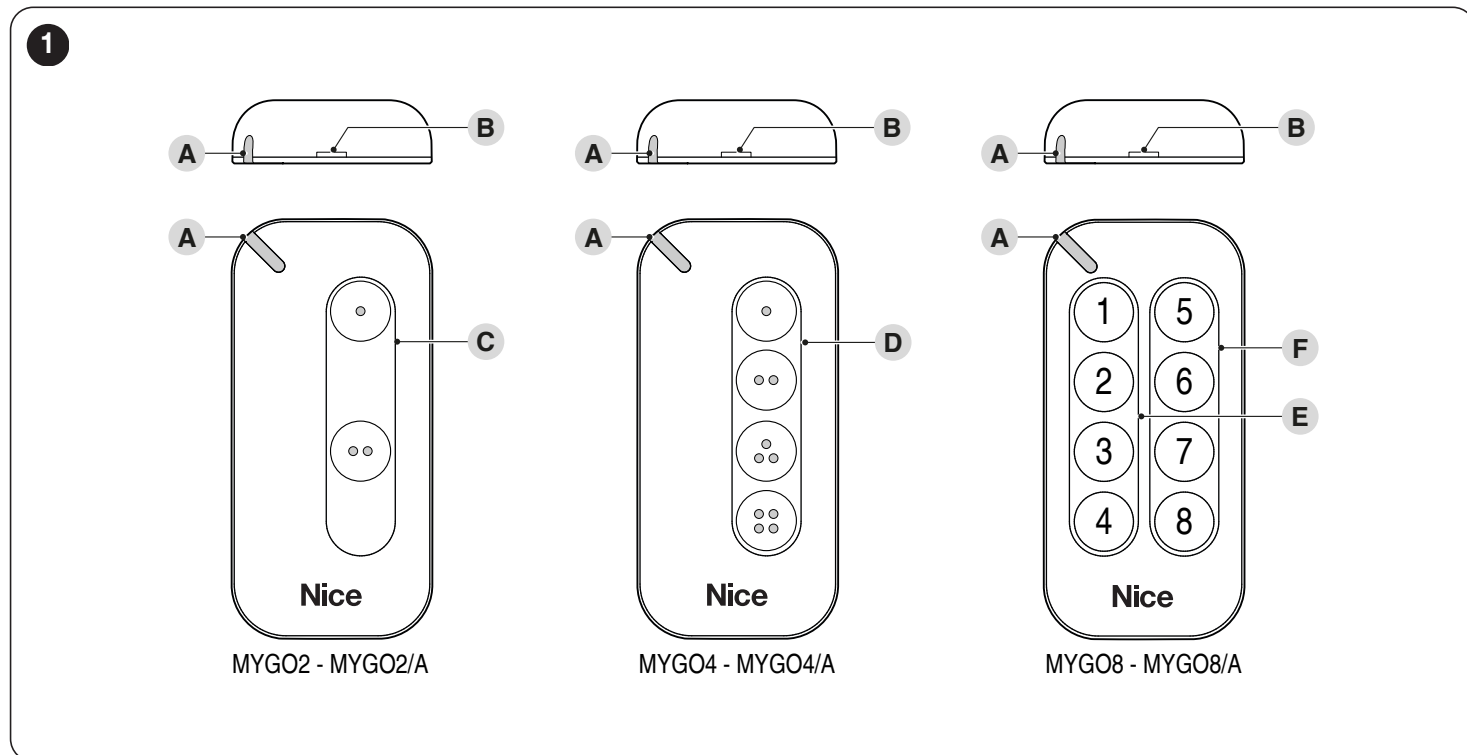
ATTENZIONE! – Qualsiasi uso diverso da quello qui specificato o in condizioni ambientali diverse da quelle indicate nel presente manuale è da considerarsi improprio ed è severamente vietato!

2.1 ELENCO DELLE PARTI CHE COMPONGONO IL PRODOTTO

La "Figura 1" mostra le parti principali che compongono i trasmettitori **MYGO (MYGO/A)**.

La gamma è composta da tre modelli:

- **MYGO2 (MYGO2/A)** a due tasti
- **MYGO4 (MYGO4/A)** a quattro tasti
- **MYGO8 (MYGO8/A)** a otto tasti.



- A** Led rosso di segnalazione
- B** Foro per sblocco e rimozione guscio posteriore
- C** Area tasti di comando per modelli **MYGO2 (MYGO2/A)**
- D** Area tasti di comando per modelli **MYGO4 (MYGO4/A)**
- E** Area tasti di comando primo settore (*) per modelli **MYGO8 (MYGO8/A)**
- F** Area tasti di comando secondo settore (*) per modelli **MYGO8 (MYGO8/A)**

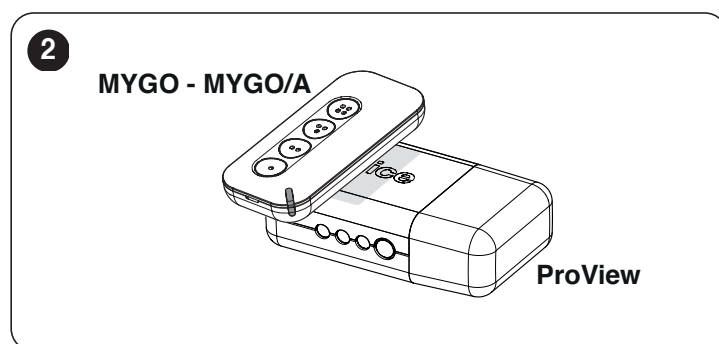
(*) Ogni settore può essere considerato come se fosse un trasmettitore indipendente.

2.2 FUNZIONALITÀ DEL TRASMETTITORE

I trasmettitori **MYGO (MYGO/A)** sono programmati in fabbrica per essere utilizzati con ricevitori che adottano la codifica radio monodirezionale "O-Code" ("O-Code/A"). Questa codifica permette di sfruttare tutte le funzioni avanzate ed esclusive del sistema "NiceOpera".

Sono inoltre supportate, per i mercati che lo richiedono e previo opportuna programmazione, le codifiche ET Blue, Peccinin, Linear (vedere paragrafo "PROCEDURA DI CAMBIO CODIFICA" a pagina 5).

I trasmettitori **MYGO (MYGO/A)** possono essere programmati con il dispositivo ProView (Figura 2).

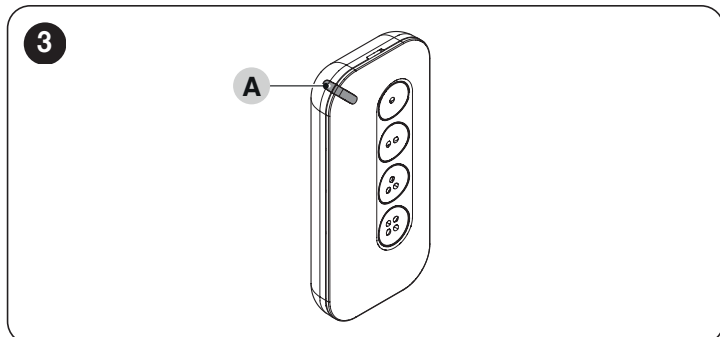


3 MEMORIZZAZIONE DEL TRASMETTITORE

3.1 VERIFICA DEL TRASMETTITORE

Prima di memorizzare il trasmettitore nel ricevitore dell'automazione, verificare il suo corretto funzionamento premendo un tasto qualsiasi e osservando contemporaneamente l'accensione del led (A).

Se il led (A) non dovesse accendersi verificare lo stato della batteria ed eventualmente sostituirla (vedere paragrafo "SOSTITUZIONE DELLA BATTERIA" a pagina 6).



3.2 MEMORIZZAZIONE DEL TRASMETTITORE

Per memorizzare il trasmettitore in un ricevitore, sono disponibili le seguenti procedure:

- memorizzazione in "Modo 1"
- memorizzazione in "Modo 2"
- memorizzazione in "Modo 2 esteso"
- memorizzazione tramite il "Codice di Abilitazione" ricevuto da un trasmettitore già memorizzato.



Queste procedure sono riportate nel manuale istruzioni del ricevitore o della Centrale con il quale si desidera far funzionare il trasmettitore. I manuali citati sono disponibili anche sul sito: www.niceforyou.com.

3.2.1 MEMORIZZAZIONE IN "MODO 1"

Questa modalità permette di memorizzare nel ricevitore, in una sola volta, tutti i tasti di comando del trasmettitore, abbinandoli automaticamente a ciascun comando gestito dalla centrale (comandi di fabbrica).



Fare riferimento alle istruzioni della centrale per identificare il tipo di comando che verrà abbinato ad ogni singolo tasto del trasmettitore.

3.2.2 MEMORIZZAZIONE IN "MODO 2"

Permette di memorizzare nel ricevitore un singolo tasto del trasmettitore abbinandolo ai comandi gestiti dalla Centrale (massimo 4 e scelti dall'utente).



La procedura deve essere ripetuta per ogni singolo tasto che si desidera memorizzare.

3.2.3 MEMORIZZAZIONE IN "MODO 2 ESTESO"

Questa procedura è uguale alla memorizzazione in "Modo 2" con in più la possibilità di scegliere il comando desiderato (da abbinare al tasto che si sta memorizzando) in una lista estesa di comandi gestiti dalla Centrale (fino a 15 comandi diversi).



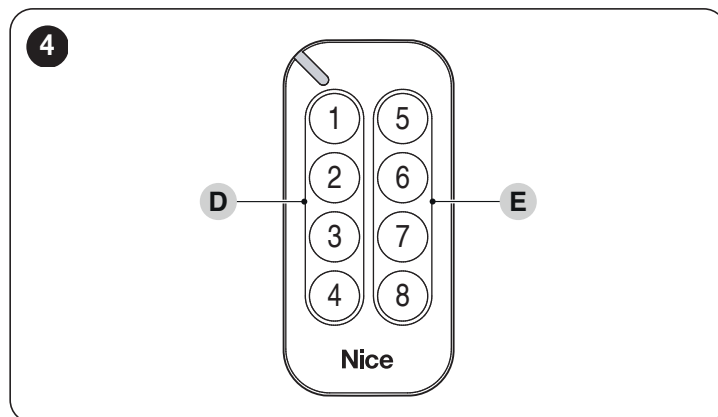
Fare riferimento alle istruzioni della centrale per identificare la lista estesa dei comandi.

3.2.4 MEMORIZZAZIONE TRAMITE IL "CODICE DI ABILITAZIONE" (TRA UN TRASMETTITORE VECCHIO GIÀ MEMORIZZATO E UNO NUOVO)

Il trasmettitore MYGO (MYGO/A) possiede un codice segreto, chiamato "CODICE DI ABILITAZIONE". Trasferendo questo codice da un trasmettitore già memorizzato a uno nuovo, quest'ultimo viene riconosciuto (e memorizzato) automaticamente dal ricevitore.

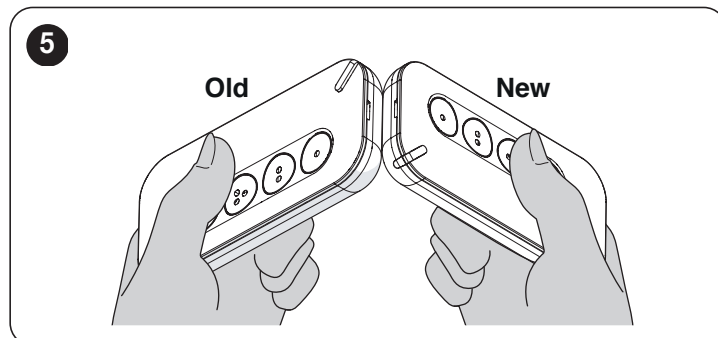


Nel modello MYGO8 (MYGO8/A) considerare la tastiera suddivisa in 2 settori: settore (D) di sinistra e settore (E) di destra. Ciascun settore può essere considerato come un trasmettitore indipendente. Nelle operazioni di seguito descritte fare riferimento ai tasti posizionati all'interno del settore da memorizzare.

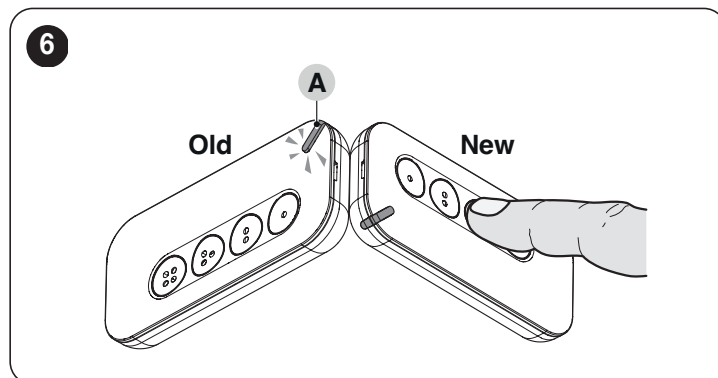


Per eseguire la procedura di memorizzazione:

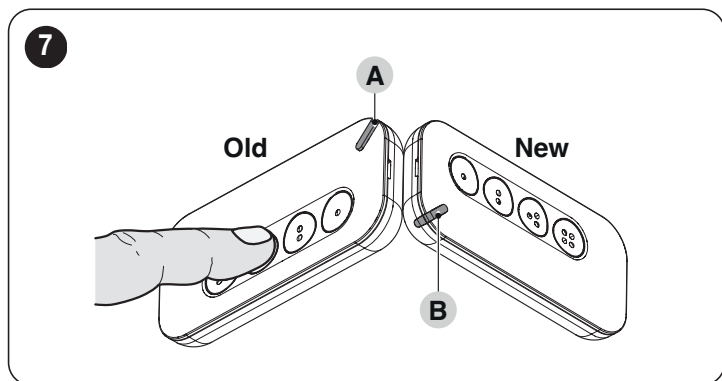
1. Avvicinare i due trasmettitori NUOVO (New) e VECCHIO già memorizzato (Old) come in "Figura 5".



2. Sul NUOVO trasmettitore (New), tenere premuto un tasto qualsiasi, all'interno del settore desiderato, fino a quando il led (A) del VECCHIO trasmettitore (Old) si accende. Quindi, rilasciare il tasto (il led (A) del VECCHIO trasmettitore (Old) inizia a lampeggiare).




3. Sul VECCHIO trasmettitore (Old), tenere premuto un tasto qualsiasi, all'interno del settore desiderato, fino a quando il led (B) del NUOVO trasmettitore (New) si accende. Quindi, rilasciare il tasto (il led (B) del NUOVO trasmettitore (New) si spegne, segnalando il termine della procedura e l'avvenuto trasferimento del "codice di abilitazione" nel NUOVO trasmettitore).



Nel caso di errore il led (A) indicherà il tipo di errore con dei lampeggi:

- **4 lampeggi:** trasferimento del "Codice di abilitazione" disabilitato
- **6 lampeggi:** trasferimento del "Codice di abilitazione" disabilitato fra trasmettitori diversi
- **10 lampeggi:** errore di comunicazione fra i dispositivi
- **15 lampeggi:** memorizzazione non avvenuta per superamento del tempo limite.

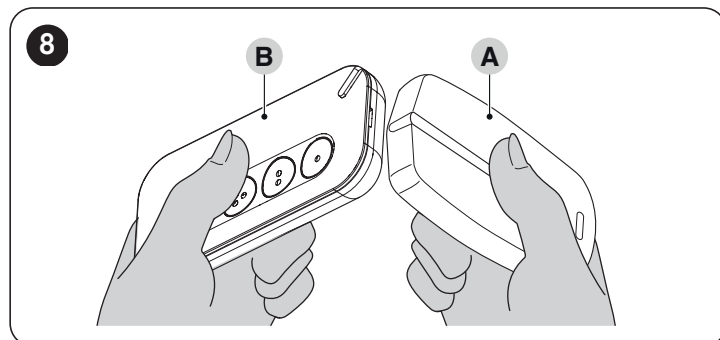
 **Una volta passato il codice di abilitazione sul NUOVO trasmettitore, affinché la procedura vada a buon fine, entro le prime 20 trasmissioni è necessario utilizzare il trasmettitore almeno una volta in prossimità dell'automazione.**

4 PROCEDURA DI CAMBIO CODIFICA

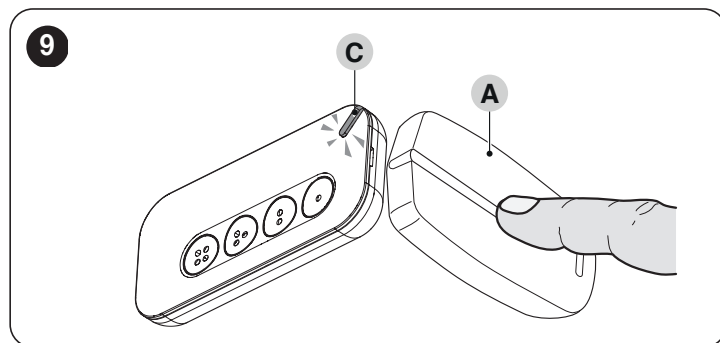
I trasmettitori **MYGO (MYGO/A)** operano, di default, con la codifica radio monodirezionale "O-Code" ("O-Code/A"). Per soddisfare esigenze di retrocompatibilità i trasmettitori **MYGO (MYGO/A)** possono operare con le codifiche ET Blue, Piccinin e Linear. Per farli trasmettere con un tipo di codifica diverso, associata ad un singolo tasto, è necessario eseguire la procedura di seguito descritta.

Per eseguire la procedura:

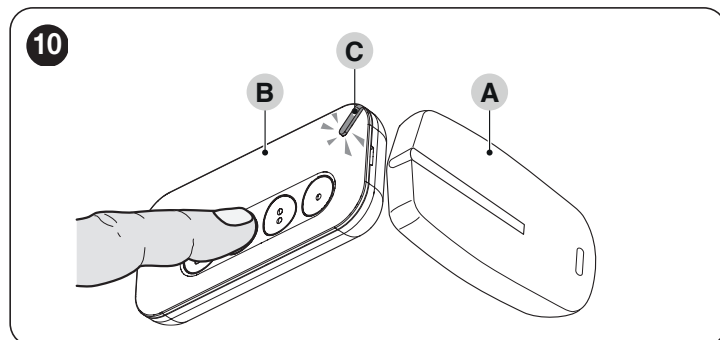
1. disporre di un trasmettitore originale che operi con la codifica desiderata
2. avvicinare il trasmettitore di riferimento (A) al trasmettitore **MYGO (MYGO/A)** (B)



3. sul trasmettitore di riferimento (A) tenere premuto un tasto fino all'accensione del led (C) del **MYGO (MYGO/A)**



4. sul **MYGO (MYGO/A)** (B) premere e rilasciare il tasto da abbinare alla nuova codifica
5. il led (C) del **MYGO (MYGO/A)** segnalerà il cambio di codifica con un numero specifico di lampeggi:
 - 1 = Codifica opera
 - 2 = Codifica ET Blue
 - 3 = Codifica Peccinin
 - 4 = Codifica Linear.



Nel caso di errore il led (C) indicherà il tipo di errore con dei lampeggi:

- 10 lampeggi = errore di comunicazione fra i dispositivi
- 15 lampeggi = memorizzazione non avvenuta per superamento del tempo limite.

5 SOSTITUZIONE DELLA BATTERIA

! Tenere la batteria nuova ed usata lontano dalla portata dei bambini.

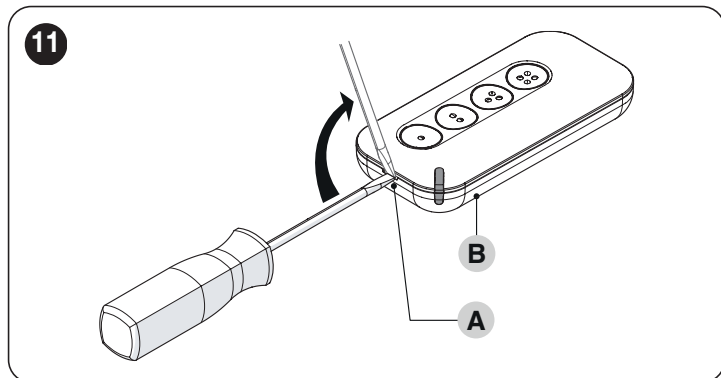
! Non ingerire le batterie. Pericolo di ustione chimica o morte.

Quando la batteria è scarica, alla pressione di un tasto, il led di segnalazione si affievolisce e il trasmettitore non trasmette. Con la batteria quasi scarica il led di segnalazione emette dei lampeggi rossi durante la trasmissione.

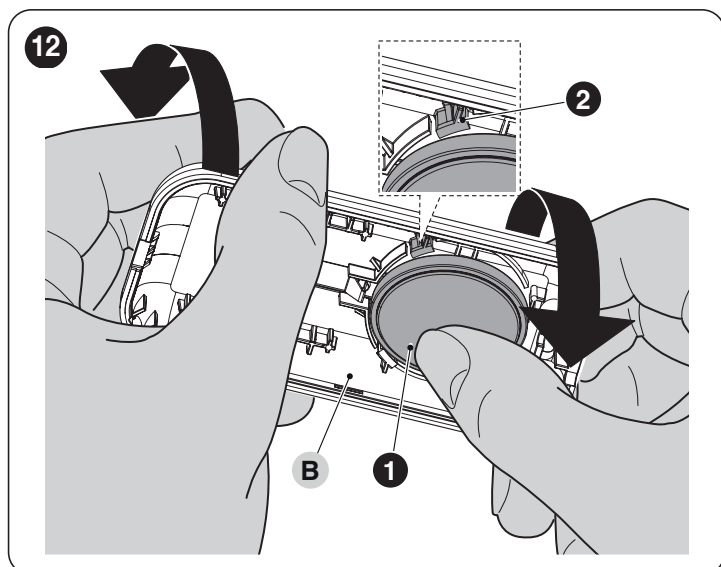
Per ripristinare il regolare funzionamento del trasmettitore, sostituire la batteria scarica con una dello stesso tipo, rispettando la polarità.

Per cambiare la batteria:

1. infilare nel foro (A) un cacciavite (o oggetto simile) per sbloccare il guscio (B) e poterlo così rimuovere

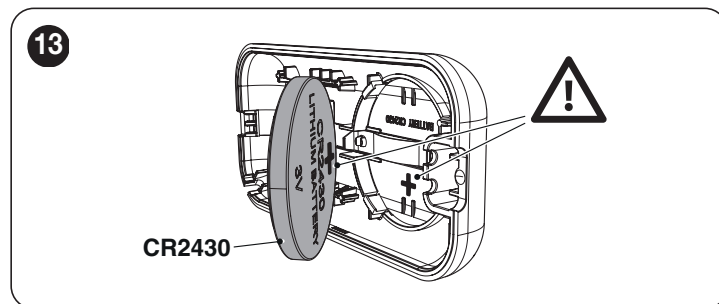


2. premere la batteria nel punto (1) e applicare una torsione del guscio (B) per sbloccare la batteria dal gancio di tenuta (2) e poterla così rimuovere

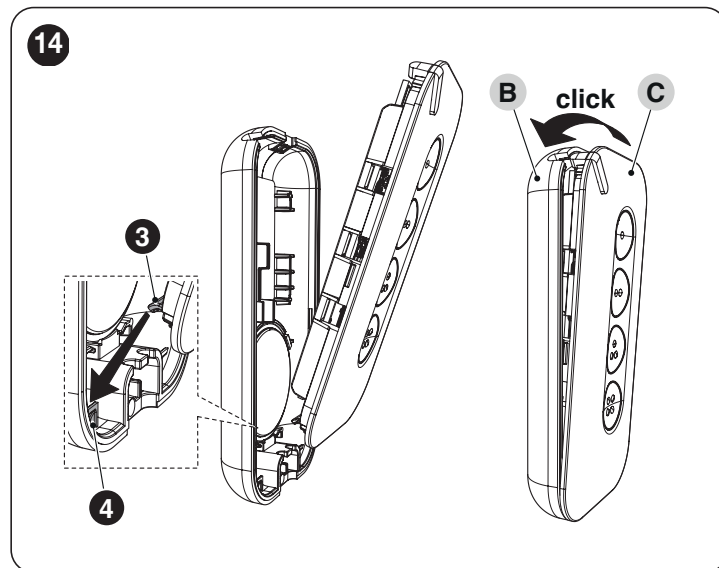


3. sostituire la batteria con una dello stesso tipo.

! Nell'inserire la nuova batteria fare attenzione a rispettarne la polarità.



4. rimontare il telecomando posizionando le sporgenze (3) nelle sedi (4) e chiudendo a scatto il frontale (C) nel guscio (B).



6 SMALTIMENTO DEL PRODOTTO


 Questo prodotto è parte integrante dell'automazione, e dunque, deve essere smaltito insieme con essa.

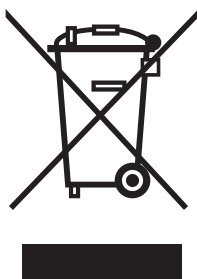
Come per le operazioni d'installazione, anche al termine della vita di questo prodotto, le operazioni di smantellamento devono essere eseguite da personale qualificato.

Questo prodotto è costituito da vari tipi di materiali: alcuni possono essere riciclati, altri devono essere smaltiti. Informatevi sui sistemi di riciclaggio o smaltimento previsti dai regolamenti vigenti sul vostro territorio, per questa categoria di prodotto.

ATTENZIONE

Alcune parti del prodotto possono contenere sostanze inquinanti o pericolose che, se disperse nell'ambiente, potrebbero provocare effetti dannosi sull'ambiente stesso e sulla salute umana.

 Come indicato dal simbolo a lato, è vietato gettare questo prodotto nei rifiuti domestici. Eseguire quindi la "raccolta separata" per lo smaltimento, secondo i metodi previsti dai regolamenti vigenti sul vostro territorio, oppure riconsegnare il prodotto al venditore nel momento dell'acquisto di un nuovo prodotto equivalente.



ATTENZIONE

I regolamenti vigenti a livello locale possono prevedere pesanti sanzioni in caso di smaltimento abusivo di questo prodotto.

6.1 SMALTIMENTO DELLA BATTERIA


ATTENZIONE

Le batterie devono essere rimosse dall'apparecchio prima del suo smaltimento.

Le batterie devono essere smaltite in modo sicuro.

La batteria scarica contiene sostanze inquinanti e quindi, non deve essere buttata nei rifiuti comuni. Occorre smaltirla utilizzando i metodi di raccolta 'separata', previsti dalle normative vigenti nel vostro territorio.

7 CARATTERISTICHE TECNICHE

 Tutte le caratteristiche tecniche riportate, sono riferite ad una temperatura ambientale di 20°C (± 5°C). Nice S.p.A. si riserva il diritto di apportare modifiche al prodotto in qualsiasi momento lo riterrà necessario, mantenendone comunque la stessa funzionalità e destinazione d'uso.


 La portata dei trasmettitori e la capacità di ricezione dei ricevitori è fortemente influenzata da altri dispositivi (allarmi, radiocuffie, ecc) che operano nella vostra zona alla stessa frequenza. In questi casi, Nice S.p.A. non può offrire nessuna garanzia circa la reale portata dei propri dispositivi.

Tabella 1

CARATTERISTICHE TECNICHE	
Descrizione	Caratteristica tecnica
	MYGO (MYGO/A)
Tipologia	Trasmettitore monodirezionale
Alimentazione	batteria al litio da 3 Vdc tipo CR2430
Durata batteria	stimata 3 anni, con 10 trasmissioni al giorno
Frequenza	433.92 MHz
Potenza irradiata (ERP)	< 10 mW
Codifica radio	O-Code, O-Code/A ET Blue, Peccinin e Linear
Temperatura di funzionamento	-5°C ... +55 °C
Grado di protezione	IP 30 (utilizzo in casa o in ambienti protetti)
Dimensioni	72 x 34 x 110h mm
Peso	20 g

8 CONFORMITÀ

8.1 DICHIARAZIONE DI CONFORMITÀ UE SEMPLIFICATA

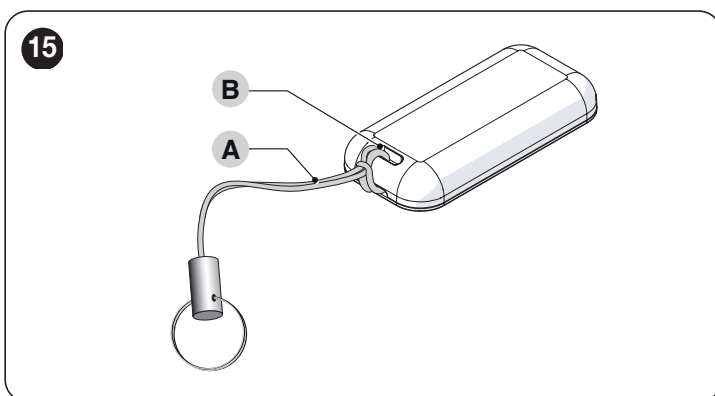
Il fabbricante Nice S.p.A. dichiara che il prodotto MYGO2 - MYGO4 - MYGO8 è conforme alla direttiva 2014/53/UE.

Il testo completo della dichiarazione di conformità UE è disponibile al seguente indirizzo Internet: <https://www.niceforyou.com/it/supporto>.

9 ACCESSORI

9.1 CORDINO PER PORTACHIAVI

Il cordino (A), fornito a corredo del trasmettitore, è utile per il fissaggio del trasmettitore stesso ad un portachiavi o ad un altro oggetto simile. Per il fissaggio avvolgere il cordino all'asola (B) presente sul trasmettitore.





Nice SpA
Via Callalta, 1
31046 Oderzo TV Italy
info@niceforyou.com

www.niceforyou.com

IS0807A02IT_12-03-2024