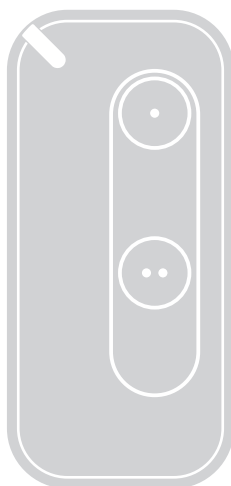


# MYGO

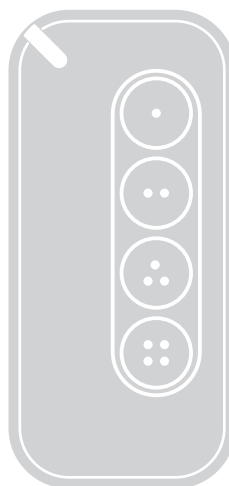
# MYGO/A

CE 0682

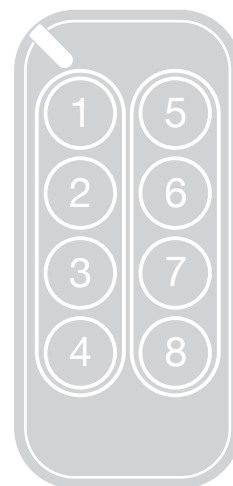
UK  
CA EAC  
made in Italy



MYGO2  
MYGO2/A



MYGO4  
MYGO4/A



MYGO8  
MYGO8/A

## Unidirectionele zenders

**NL** - Aanwijzingen en aanbevelingen voor installatie en gebruik

## INHOUDSOPGAVE

<b>1</b>	<b>ALGEMENE AANBEVELINGEN EN VOORZORGSMAATREGELEN VOOR DE VEILIGHEID</b>	<b>2</b>
<b>2</b>	<b>BESCHRIJVING VAN HET PRODUCT EN GEBRUIKSBESTEMMING</b>	<b>3</b>
2.1	Lijst van onderdelen van het product	3
2.2	Functies van de zender	3
<b>3</b>	<b>GEHEUGENOPSLAG VAN DE ZENDER</b>	<b>4</b>
3.1	Controle van de zender	4
3.2	Geheugenopslag van de zender	4
3.2.1	Geheugenopslag in "Modus 1"	4
3.2.2	Geheugenopslag in "Modus 2"	4
3.2.3	Geheugenopslag in "Modus 2 uitgebreid"	4
3.2.4	Geheugenopslag met behulp van de "ACTIVERINGSCODE" (tussen een OUDE, al opgeslagen zender en een NIEUWE)	4
<b>4</b>	<b>PROCEDURE VOOR WIJZIGING VAN DE CODERING</b>	<b>5</b>
<b>5</b>	<b>BATTERIJ VERVANGEN</b>	<b>6</b>
<b>6</b>	<b>AFDANKING VAN HET PRODUCT</b>	<b>7</b>
6.1	Afdanken van de batterij	7
<b>7</b>	<b>TECHNISCHE KENMERKEN</b>	<b>7</b>
<b>8</b>	<b>CONFORMITEIT</b>	<b>7</b>
8.1	VEREENVOUDIGDE EG-VERKLARING VAN OVEREENSTEMMING	7
<b>9</b>	<b>ACCESSOIRES</b>	<b>7</b>
9.1	Koord voor sleutelhanger	7



**LET OP! – Deze handleiding bevat belangrijke aanwijzingen en waarschuwingen voor de persoonlijke veiligheid. Lees deze hele handleiding aandachtig door. Stop in geval van twijfel onmiddellijk met de installatie en neem contact op met de technische service van Nice.**



**LET OP! – Belangrijke aanwijzingen: bewaar deze handleiding op een veilige plaats om haar in de toekomst te kunnen raadplegen wat betreft de juiste procedures voor onderhoud en afdanken van het product.**

- Het verpakkingsmateriaal van het product moet volgens de plaatselijke voorschriften worden verwerkt.
- Er mogen geen wijzigingen worden aangebracht aan het apparaat. Werkzaamheden die afwijken van de gespecificeerde werkzaamheden kunnen tot storingen leiden. De producent aanvaardt geen aansprakelijkheid voor schade die het gevolg is van wijzigingen aan het product.
- Plaats het apparaat niet in de buurt van warmtebronnen en stel het niet bloot aan open vuur. Hierdoor zou het product namelijk beschadigd kunnen raken en niet naar behoren kunnen functioneren.
- Dit product is niet bedoeld om te worden gebruikt door mensen (waaronder kinderen) met fysieke, zintuiglijke of mentale beperkingen, of mensen die onvoldoende ervaring en kennis hebben van het juiste gebruik. Als het product door deze personen wordt gebruikt, moeten ze onder toezicht staan en instructies ontvangen van iemand die verantwoordelijk is voor hun veiligheid.
- Zorg dat kinderen niet met het product spelen.
- Hanteer het product zorgvuldig, voorkom dat het bekneld raakt, valt of ertegen gestoten wordt, om beschadiging te vermijden.
- De batterijen moeten uit het apparaat worden verwijderd voordat het wordt afgedankt.
- De batterijen moeten veilig als afval worden afgevoerd.
- Houd oude en nieuwe batterijen buiten het bereik van kinderen.
- De batterijen niet inslikken. Gevaar voor chemische brandwonden.
- Dit product bevat een lithium knoopcelbatterij. Als deze wordt ingeslikt, kan dit binnen twee uur ernstige inwendige brandwonden of overlijden veroorzaken.
- Als u denkt dat de batterijen ingeslikt kunnen zijn of in een lichaamsdeel zijn gestopt, dient u onmiddellijk contact op te nemen met een arts.
- Als het batterijvak niet goed sluit, dient u het product niet meer te gebruiken en het buiten het bereik van kinderen houden.
- Nice S.p.A., de fabrikant van deze apparatuur, verklaart hierbij dat het product voldoet aan richtlijn 2014/53/EU.
- De gebruiksaanwijzing en de volledige tekst van de EG-verklaring van overeenstemming zijn beschikbaar op het volgende internetadres: [www.niceforyou.com](http://www.niceforyou.com) in de sectie "support" en "download".
- Voor de zenders: 433MHz: ERP < 10dBm.

## 2 BESCHRIJVING VAN HET PRODUCT EN GEBRUIKSBESTEMMING

De zenders van de serie **MYGO (MYGO/A)** zijn bestemd voor het besturen van automatiseringen (hekken, garagepoorten, slagboomsystemen en dergelijke).



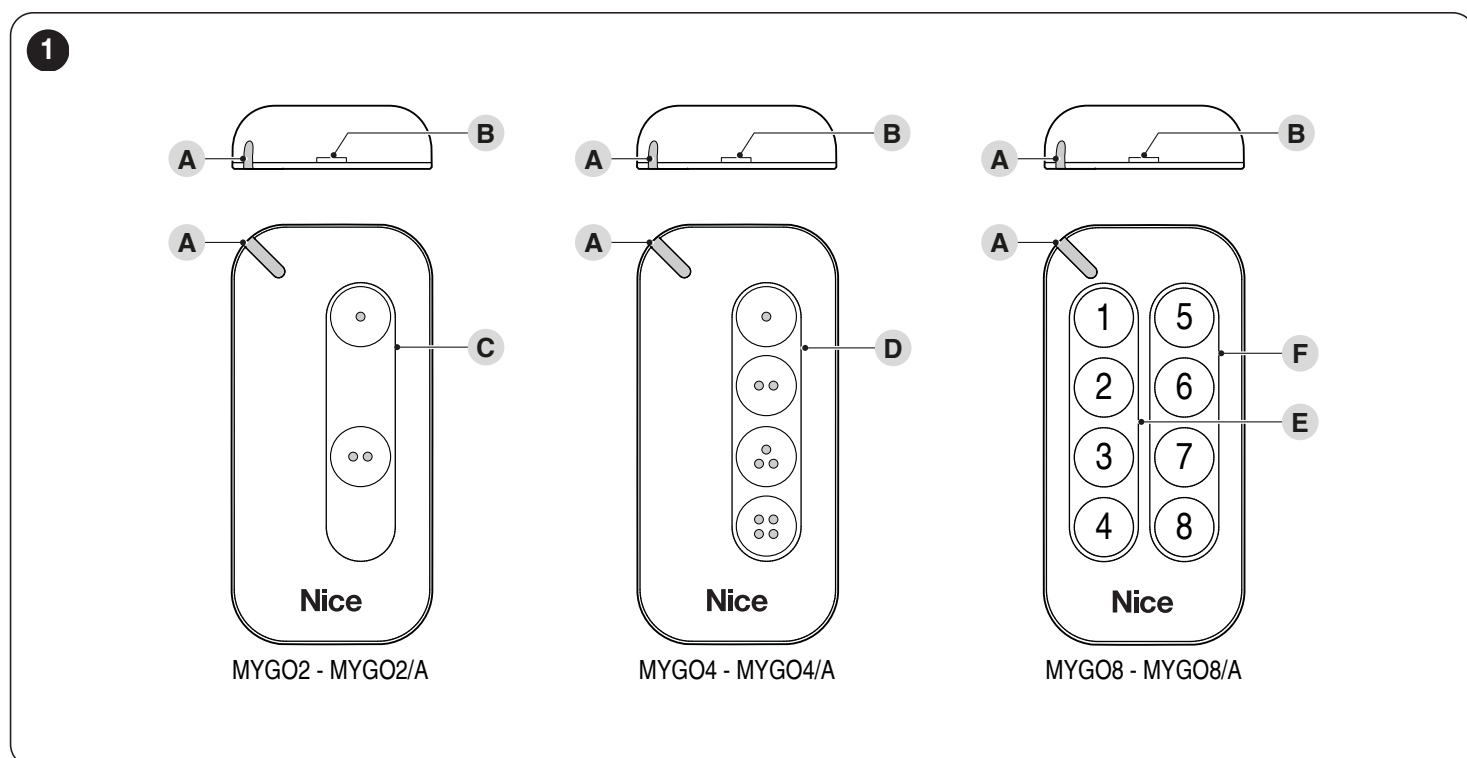
**LET OP!** - Elk ander gebruik dan hier gespecificeerd is of dat plaatsvindt in andere omgevingscondities dan in deze handleiding worden beschreven, moet als oneigenlijk worden beschouwd en is streng verboden!

### 2.1 LIJST VAN ONDERDELEN VAN HET PRODUCT

Op "Afbeelding 1" worden de belangrijkste onderdelen van de zenders **MYGO (MYGO/A)** getoond.

Er worden drie modellen aangeboden:

- **MYGO2 (MYGO2/A)** met twee toetsen
- **MYGO4 (MYGO4/A)** een model met vier toetsen
- **MYGO8 (MYGO8/A)** een model met acht toetsen.



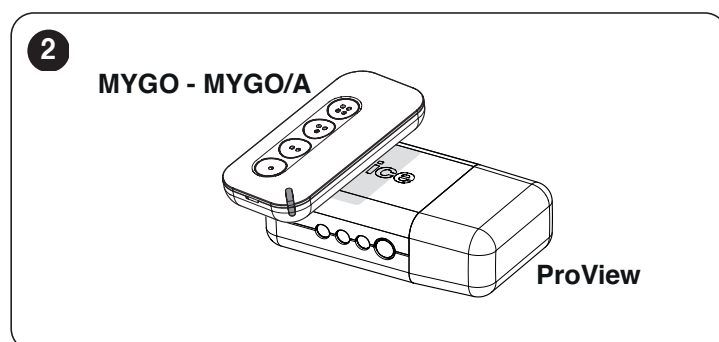
- A** Rode waarschuwingsled  
**B** Opening voor ontgrendeling en verwijdering van de behuizing aan de achterkant  
**C** Gebied met bedieningstoetsen voor modellen **MYGO2 (MYGO2/A)**  
**D** Gebied met bedieningstoetsen voor modellen **MYGO4 (MYGO4/A)**  
**E** Gebied met bedieningstoetsen eerste sector (\*) voor modellen **MYGO8 (MYGO8/A)**  
**F** Gebied met bedieningstoetsen tweede sector (\*) voor modellen **MYGO8 (MYGO8/A)**

(\*) Elke sector kan worden gezien als een zelfstandige zender.

### 2.2 FUNCTIES VAN DE ZENDER

De zenders **MYGO (MYGO/A)** zijn in de fabriek geprogrammeerd voor gebruik met ontvangers die geschikt zijn voor de unidirectionele radiocodering "O-Code" ("O-Code/A"). Met deze codering kunnen alle geavanceerde, exclusieve functies van het systeem "NiceOpera" worden benut. Voor de markten die dit vragen en na de vereiste programmering, worden bovendien de coderingen ET Blue, Peccinin, Linear ondersteund (zie de paragraaf "PROCEDURE VOOR WIJZIGING VAN DE CODERING" op pagina 5).

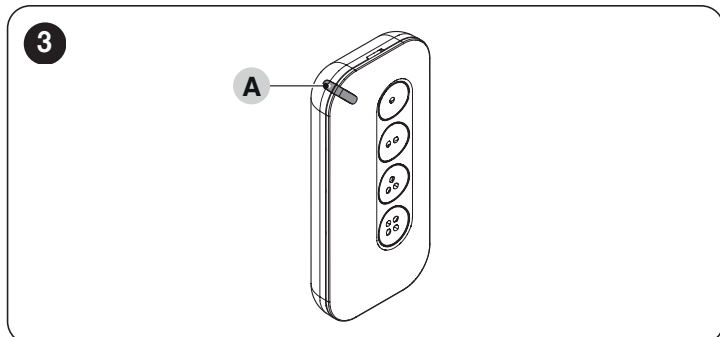
De zenders **MYGO (MYGO/A)** kunnen worden geprogrammeerd met het apparaat ProView (Afbeelding 2).



## 3 GEHEUGENOPSLAG VAN DE ZENDER

### 3.1 CONTROLE VAN DE ZENDER

Voordat u de zender in het geheugen van de ontvanger van de automatisering opslaat, dient u te controleren of deze goed werkt. Dit doet u door op een willekeurige toets te drukken en te kijken of de led (A) gaat branden. Gaat de led (A) niet branden, controleer dan de toestand van de batterij en vervang deze eventueel (zie paragraaf "BATTERIJ VERVANGEN" op pagina 6).



### 3.2 GEHEUGENOPSLAG VAN DE ZENDER

Om de zender in het geheugen van een ontvanger op te slaan zijn de volgende procedures beschikbaar:

- geheugenopslag in "Modus 1"
- geheugenopslag in "Modus 2"
- geheugenopslag in "Modus 2 uitgebreid"
- geheugenopslag met behulp van de "activeringscode" die ontvangen wordt van een zender die al in het geheugen is opgeslagen.

 Deze procedures staan vermeld in de gebruikshandleiding van de ontvanger of van de besturingseenheid waarmee u de zender wilt laten werken. De genoemde handleidingen zijn ook beschikbaar op de website: [www.niceforyou.com](http://www.niceforyou.com).

#### 3.2.1 GEHEUGENOPSLAG IN "MODUS 1"

Met deze modus kunt u in één keer alle bedieningstoetsen van de zender in het geheugen van de ontvanger opslaan, door ze automatisch te combineren met elke instructie die beheerd wordt door de besturingseenheid (in de fabriek vastgelegde instructies).

 Raadpleeg de gebruiksaanwijzingen van de besturingseenheid om te weten welk type instructie wordt gecombineerd met elke toets van de zender.

#### 3.2.2 GEHEUGENOPSLAG IN "MODUS 2"

Hiermee kunt u één toets van de zender opslaan in het geheugen van de ontvanger, door deze te combineren met de instructies die beheerd worden door de besturingseenheid (maximaal 4, gekozen door de gebruiker).

 De procedure moet herhaald worden voor elke afzonderlijke toets die u in het geheugen wilt opslaan.

#### 3.2.3 GEHEUGENOPSLAG IN "MODUS 2 UITGEBREID"

Deze procedure is gelijk aan de geheugenopslag in "Modus 2", met als extra de mogelijkheid om de gewenste instructie te kiezen (die u wilt combineren met de toets die in het geheugen wordt opgeslagen) uit een uitgebreide lijst met instructies die de besturingseenheid kan beheren (tot 15 verschillende instructies).

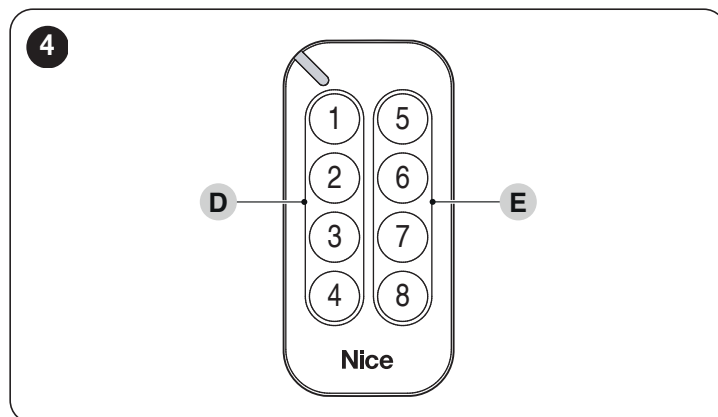
 Raadpleeg de gebruiksaanwijzing van de besturingseenheid voor de uitgebreide lijst met instructies.

### 3.2.4 GEHEUGENOPSLAG MET BEHULP VAN DE "ACTIVERINGS-CODE" (TUSSEN EEN OUDE, AL OPGESLAGEN ZENDER EN EEN NIEUWE)

De zender MYGO (MYGO/A) beschikt over een geheime code, "ACTIVERINGS-CODE" genaamd. Door deze code van een reeds opgeslagen zender over te zetten op een nieuwe zender, wordt deze laatste automatisch herkend (en opgeslagen) door de ontvanger.

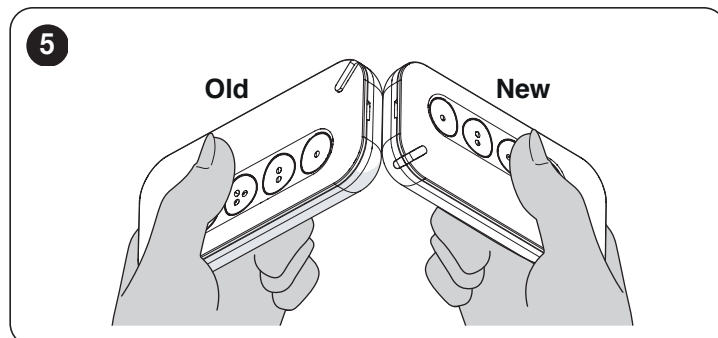


Op het model MYGO8 (MYGO8/A) moet het toetsenblok worden beschouwd als onderverdeeld in 2 sectoren: links sector (D) en rechts sector (E). Elke sector kan worden gezien als een zelfstandige zender. Neem bij de hieronder beschreven acties de toetsen in aanmerking die zich in de sector bevinden die moet worden opgeslagen in het geheugen.

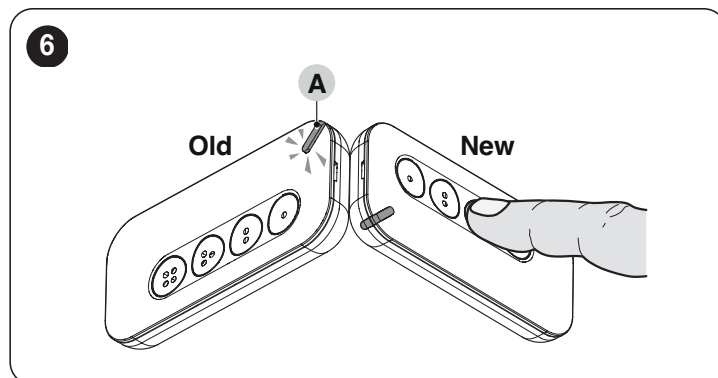


De geheugenopslagprocedure gaat als volgt:

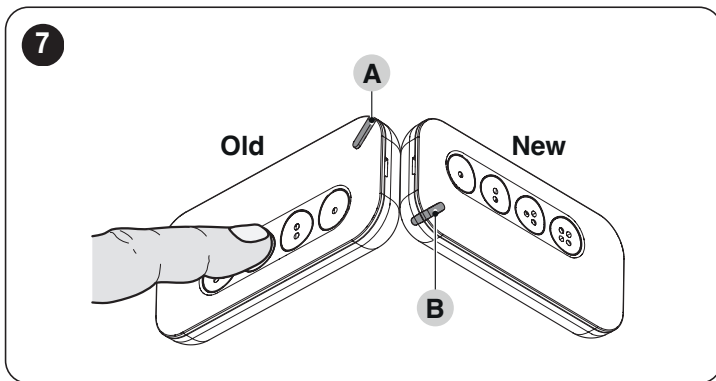
1. Houd de twee zenders, de NIEUWE (New) en de al in het geheugen opgeslagen OUDE (Old) dicht bij elkaar, zoals in "Afbeelding 5".



2. Houd op de NIEUWE zender (New) een willekeurige toets binnen de gewenste sector ingedrukt totdat de led (A) van de OUDE zender (Old) gaat branden. Laat dan de toets los (de led (A) van de OUDE zender (Old) begint te knipperen).



3. Houd op de OUDE zender (Old) een willekeurige toets binnen de gewenste sector ingedrukt totdat de led (B) van de NIEUWE zender (New) gaat branden. Laat dan de toets weer los (de led (B) van de NIEUWE zender (New) gaat uit, wat aangeeft dat de procedure ten einde is en de "activeringcode" van de NIEUWE zender is overgedragen).



Als er een fout optreedt, geeft de led (A) het type fout aan met knipper-signalen:

- **4 knipperingen:** overzending van de "activeringscode" uitgeschakeld
- **6 knipperingen:** overzending van de "activeringscode" tussen verschillende zenders uitgeschakeld
- **10 knipperingen:** communicatiefout tussen de apparaten
- **15 knipperingen:** geheugenopslag niet gelukt door overschrijding van de tijdlimiet.



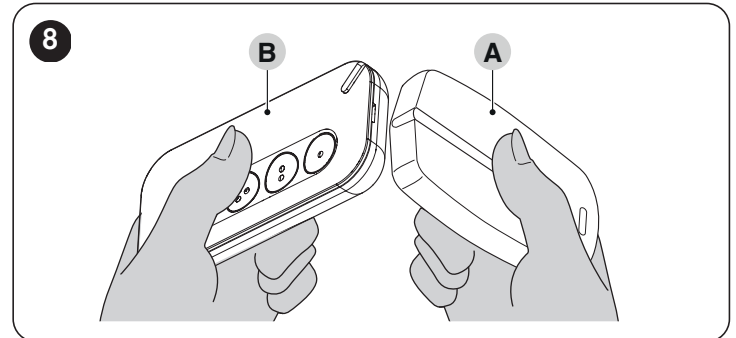
Zodra de activeringscode aan de NIEUWE zender is doorgegeven, moet, om ervoor te zorgen dat de procedure lukt, bij de eerste 20 transmissies de zender ten minste eenmaal in de buurt van de automatisering worden gebruikt.

## 4 PROCEDURE VOOR WIJZIGING VAN DE CODERING

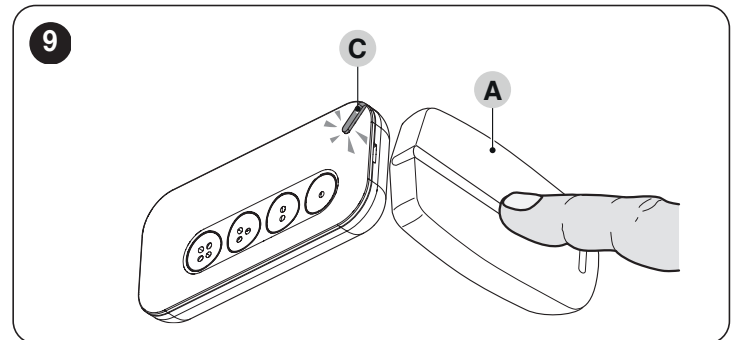
Standaard werken de zenders **MYGO (MYGO/A)** met de unidirectionele radiocodering "O-Code" ("O-Code/A"). Als retrocompatibiliteit gevraagd wordt, kunnen de zenders **MYGO (MYGO/A)** ook werken met de coderingen ET Blue, Piccinin e Linear. Om de zenders een ander type codering te laten versturen, gekoppeld aan één enkele toets, moet de hieronder beschreven procedure worden gevolgd.

De procedure wordt als volgt uitgevoerd:

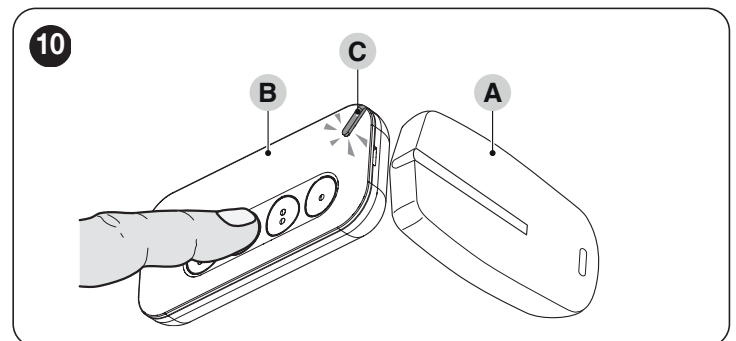
1. zorg voor een originele zender die met de gewenste codering werkt
2. houd de referentiezender (A) dichtbij de zender **MYGO (MYGO/A)** (B)



3. houd een toets op de referentiezender (A) ingedrukt tot de led (C) van de **MYGO (MYGO/A)** gaat branden



4. druk op de **MYGO (MYGO/A)** (B) op de toets die u met de nieuwe codering wilt combineren en laat hem los
5. de led (C) van de **MYGO (MYGO/A)** signaleert de verandering van codering met een bepaald aantal knipperingen:
  - 1 = Codering Opera
  - 2 = Codering ET Blue
  - 3 = Codering Peccinin
  - 4 = Codering Linear.



Als er een fout optreedt, geeft de led (C) het type fout aan met knipper-signalen:

- 10 knipperingen = communicatiefout tussen de apparaten
- 15 knipperingen = geheugenopslag niet gelukt door overschrijding van de tijdlimiet.

## 5 BATTERIJ VERVANGEN

 **Houd oude en nieuwe batterijen buiten het bereik van kinderen.**

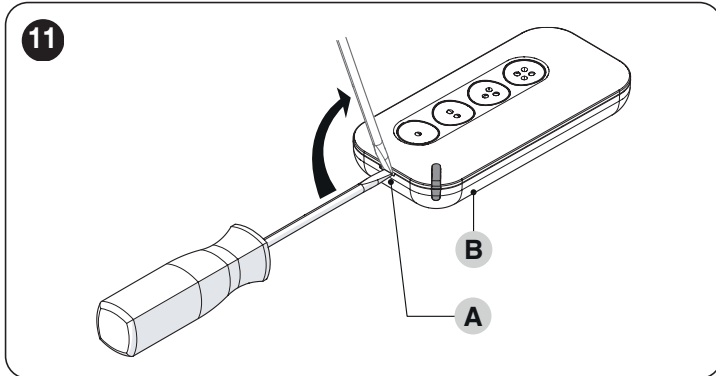
 **De batterijen niet inslikken. Gevaar voor chemische brandwonden of overlijden.**

Als de batterij leeg is, brandt de waarschuwingsled zwakker als u op een toets drukt en doet de zender het niet. Als de batterij bijna leeg is, knippert de waarschuwingsled rood tijdens het verzenden.

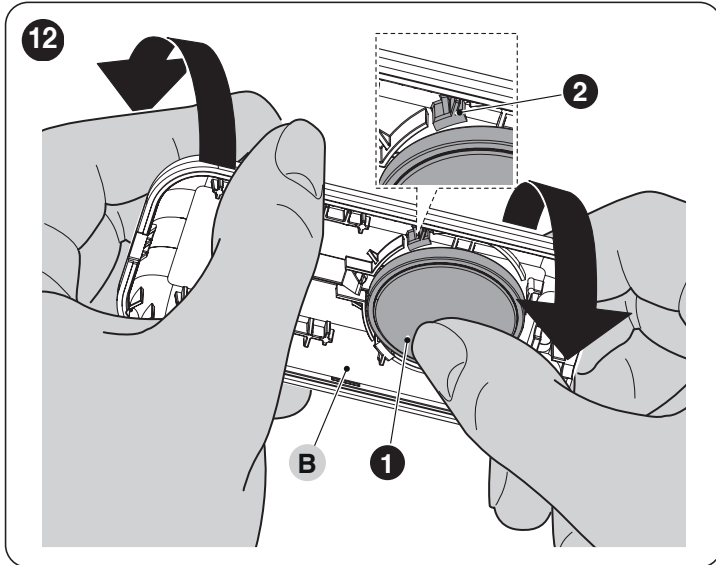
Om de normale werking van de zender te herstellen, moet de lege batterij worden vervangen door een batterij van hetzelfde type, met inachtneming van de polariteit.

Vervangen van de batterij:

1. steek een schroevendraaier (of iets dergelijks) in de opening (A) om het klepje (B) te ontgrendelen en te verwijderen

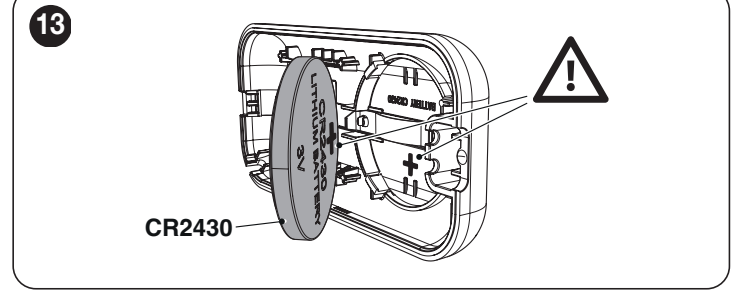


2. druk op de batterij op punt (1) en oefen torsie uit op het klepje (B) om de batterij uit de haak los te maken (2) en te verwijderen

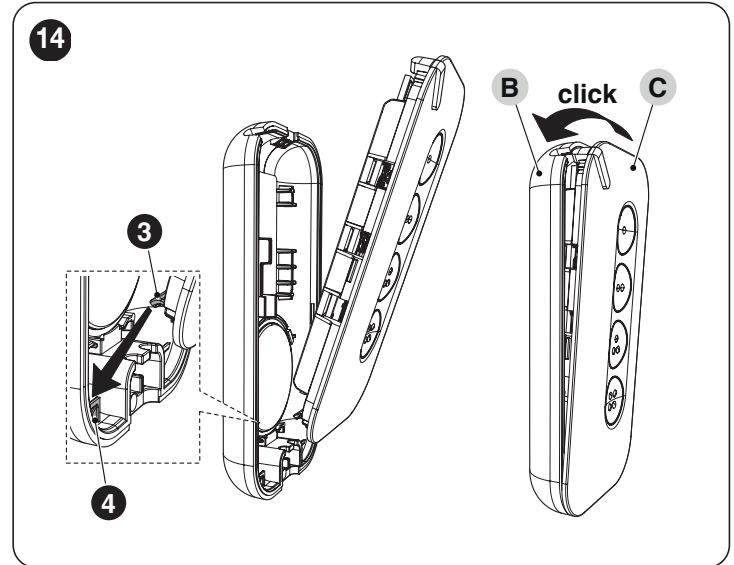


3. vervang de batterij door een batterij van hetzelfde type.

 **Let er bij het plaatsen van de nieuwe batterijen op dat de polen aan de juiste kant zitten.**



4. monteer de afstandsbediening weer door de lipjes (3) in de openingen (4) te plaatsen en de voorkant (C) in klep (B) te klikken.



## 6 AFDANKING VAN HET PRODUCT

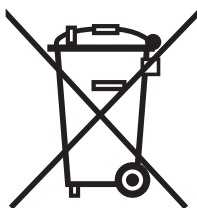
 Dit product maakt deel uit van de automatisering en bijgevolg dienen ze samen afgedankt te worden.

Net als de installatie dient het ontmantelen van het product aan het einde van zijn levensduur uitgevoerd te worden door gekwalificeerde technici. Dit product bestaat uit verschillende soorten materialen: sommige materialen kunnen gerecycled worden, anderen moeten afgedankt worden. Leef de voorziene recycle- of afdankingsystemen na die van kracht zijn voor deze productcategorie in uw land.

 **LET OP**

Sommige onderdelen van het product kunnen verontreinigende of gevaarlijke stoffen bevatten die, wanneer ze in aanraking komen met het milieu, schadelijke gevolgen voor het milieu of de volksgezondheid kunnen hebben.

 Zoals door het symbool hiernaast wordt aangegeven, is het verboden dit product in het huishoudelijke afval te werpen. Pas “gescheiden inzameling” toe volgens de voorziene regelgeving in uw land, of bezorg het product terug aan de verkoper bij aankoop van een nieuw, gelijkwaardig product.



 **LET OP**

De plaatselijk geldende regelgeving kan zware sancties opleggen in geval van illegale dumping van dit product.

### 6.1 AFDANKEN VAN DE BATTERIJ


 **LET OP**

De batterijen moeten uit het apparaat worden verwijderd voordat het wordt afgedankt.

De batterijen moeten veilig als afval worden afgevoerd.

De lege batterij bevat verontreinigende stoffen en mag daarom niet bij het huishoudelijk afval worden weggegooid. Ze moet worden afgevoerd via gescheiden afvalverwerking conform de geldende richtlijnen voor uw gebied.

## 7 TECHNISCHE KENMERKEN

 Alle vermelde technische specificaties hebben betrekking op een omgevingstemperatuur van 20 °C (± 5 °C). Nice S.p.A. behoudt zich het recht voor om, wanneer dit maar noodzakelijk wordt geacht, wijzigingen aan het product aan te brengen, waarbij hoe dan ook de gebruiksbestemming en de functionaliteit gelijk blijven.

 Het bereik van de zenders en het ontvangstvermogen van de ontvangers worden sterk beïnvloed door andere apparaten (alarminstallaties, draadloze koptelefoons enz.) die binnen uw gebied op dezelfde frequentie werken. In dergelijke gevallen kan Nice S.p.A. geen enkele garantie bieden met betrekking tot het effectieve bereik van haar apparaten.

Tabel 1

TECHNISCHE KENMERKEN	
Beschrijving	Technische kenmerk
	<b>MYGO (MYGO/A)</b>
Type	Unidirectionele zender
Voeding	lithiumbatterij van 3 Vdc type CR2430
Batterijduur	naar schatting 3 jaar bij 10 transmissies per dag
Frequentie	433.92 MHz
Uitgestraald vermogen (ERP)	< 10 mW
Radiocodering	O-Code, O-Code/A ET Blue, Peccinin en Linear
Bedrijfstemperatuur	-5°C ... +55 °C
Beschermingsgraad	IP 30 (gebruik binnenshuis of in beschermde omgevingen)
Afmetingen	72 x 34 x 110h mm
Gewicht	20 g

## 8 CONFORMITEIT

### 8.1 VEREENVOUDIGDE EG-VERKLARING VAN OVEREENSTEMMING

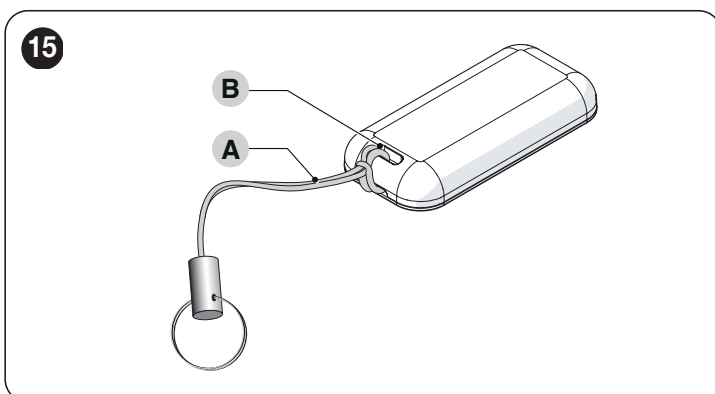
De fabrikant Nice S.p.A. verklaart hierbij dat het product MYGO2 - MYGO4 - MYGO8 overeenstemt met de Richtlijn 2014/53/UE.

De volledige tekst van de EG-verklaring van overeenstemming is beschikbaar op de website: <https://www.niceforyou.com/en/support>.

## 9 ACCESSOIRES

### 9.1 KOORD VOOR SLEUTELHANGER

Het koord (A) dat bij de zender wordt geleverd, is handig om de zender vast te maken aan een sleutelhanger of iets dergelijks. Steek hiervoor het koordje door de opening (B) in de zender.





**Nice SpA**  
Via Callalta, 1  
31046 Oderzo TV Italy  
info@niceforyou.com

[www.niceforyou.com](http://www.niceforyou.com)