

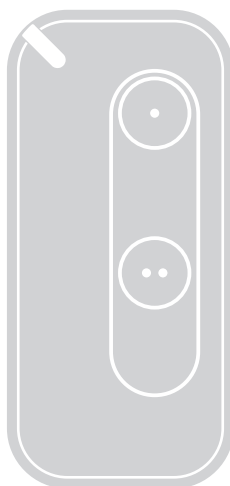
# MYGOBD

# MYGOBD/A

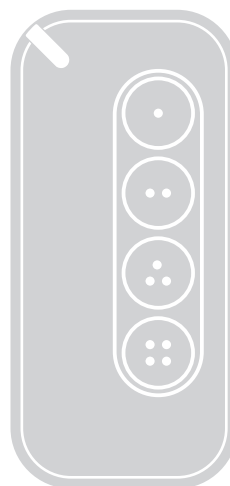
CE 0682

UK  
CA

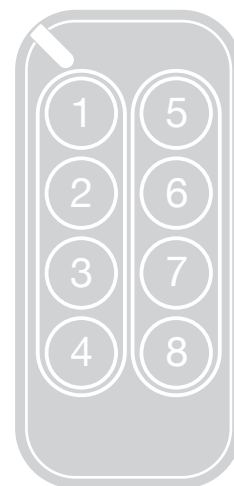
EAC  
made in Italy



MYGO2BD  
MYGO2BD/A



MYGO4BD  
MYGO4BD/A



MYGO8BD  
MYGO8BD/A

## Bidirectionele zenders

**NL** - Aanwijzingen en aanbevelingen voor installatie en gebruik

Nice

## INHOUDSOPGAVE

<b>1</b>	<b>ALGEMENE AANBEVELINGEN EN VOORZORGSMAATREGELEN VOOR DE VEILIGHEID</b>	<b>2</b>
<b>2</b>	<b>BESCHRIJVING VAN HET PRODUCT EN GEBRUIKSBESTEMMING</b>	<b>3</b>
2.1	Lijst van onderdelen van het product	3
2.2	Functies van de zender	3
<b>3</b>	<b>GEHEUGENOPSLAG VAN DE ZENDER</b>	<b>4</b>
3.1	Controle van de zender	4
3.2	Geheugenopslag van de zender	4
3.2.1	Geheugenopslag in "Modus 1"	4
3.2.2	Geheugenopslag in "Modus 2"	4
3.2.3	Geheugenopslag in "Modus 2 uitgebreid"	4
3.2.4	Geheugenopslag met behulp van de "ACTIVERINGSCODE" (tussen een OUDE, al opgeslagen zender en een NIEUWE)	4
<b>4</b>	<b>PROCEDURE VOOR HET OPVRAGEN VAN DE STATUS</b>	<b>5</b>
<b>5</b>	<b>PROCEDURE VOOR WIJZIGING VAN DE CODERING</b>	<b>5</b>
<b>6</b>	<b>PROCEDURE VOOR ANNULEREN</b>	<b>5</b>
<b>7</b>	<b>BATTERIJ VERVANGEN</b>	<b>5</b>
<b>8</b>	<b>AFDANKING VAN HET PRODUCT</b>	<b>6</b>
8.1	Afdanken van de batterij	6
<b>9</b>	<b>TECHNISCHE KENMERKEN</b>	<b>7</b>
<b>10</b>	<b>CONFORMITEIT</b>	<b>7</b>
10.1	VEREENVOUDIGDE EG-VERKLARING VAN OVEREENSTEMMING	7
<b>11</b>	<b>ACCESSOIRES</b>	<b>7</b>
11.1	Koord voor sleutelhanger	7



**LET OP! – Deze handleiding bevat belangrijke aanwijzingen en waarschuwingen voor de persoonlijke veiligheid. Lees deze hele handleiding aandachtig door. Stop in geval van twijfel onmiddellijk met de installatie en neem contact op met de technische service van Nice.**



**LET OP! – Belangrijke aanwijzingen: bewaar deze handleiding op een veilige plaats om haar in de toekomst te kunnen raadplegen wat betreft de juiste procedures voor onderhoud en afdanken van het product.**

- Het verpakkingsmateriaal van het product moet volgens de plaatselijke voorschriften worden verwerkt.
- Er mogen geen wijzigingen worden aangebracht aan het apparaat. Werkzaamheden die afwijken van de gespecificeerde werkzaamheden kunnen tot storingen leiden. De producent aanvaardt geen aansprakelijkheid voor schade die het gevolg is van wijzigingen aan het product.
- Plaats het apparaat niet in de buurt van warmtebronnen en stel het niet bloot aan open vuur. Hierdoor zou het product namelijk beschadigd kunnen raken en niet naar behoren kunnen functioneren.
- Dit product is niet bedoeld om te worden gebruikt door mensen (waaronder kinderen) met fysieke, zintuiglijke of mentale beperkingen, of mensen die onvoldoende ervaring en kennis hebben van het juiste gebruik. Als het product door deze personen wordt gebruikt, moeten ze onder toezicht staan en instructies ontvangen van iemand die verantwoordelijk is voor hun veiligheid.
- Zorg dat kinderen niet met het product spelen.
- Hanteer het product zorgvuldig, voorkom dat het bekneld raakt, valt of ertegen gestoten wordt, om beschadiging te vermijden.
- De batterijen moeten uit het apparaat worden verwijderd voordat het wordt afgedankt.
- De batterijen moeten veilig als afval worden afgevoerd.
- Houd oude en nieuwe batterijen buiten het bereik van kinderen.
- De batterijen niet inslikken. Gevaar voor chemische brandwonden.
- Dit product bevat een lithium knoopcelbatterij. Als deze wordt ingeslikt, kan dit binnen twee uur ernstige inwendige brandwonden of overlijden veroorzaken.
- Als u denkt dat de batterijen ingeslikt kunnen zijn of in een lichaamsdeel zijn gestopt, dient u onmiddellijk contact op te nemen met een arts.
- Als het batterijvak niet goed sluit, dient u het product niet meer te gebruiken en het buiten het bereik van kinderen houden.
- Nice S.p.A., de fabrikant van deze apparatuur, verklaart hierbij dat het product voldoet aan richtlijn 2014/53/EU.
- De gebruiksaanwijzing en de volledige tekst van de EG-verklaring van overeenstemming zijn beschikbaar op het volgende internetadres: [www.niceforyou.com](http://www.niceforyou.com) in de sectie "support" en "download".
- Voor de zenders: 433MHz: ERP < 10dBm.

## 2 BESCHRIJVING VAN HET PRODUCT EN GEBRUIKSBESTEMMING

De zenders van de serie **MYGOBD (MYGOBD/A)** zijn bestemd voor het besturen van automatiseringen (hekkens, garagepoorten, slagboomsystemen en dergelijke).



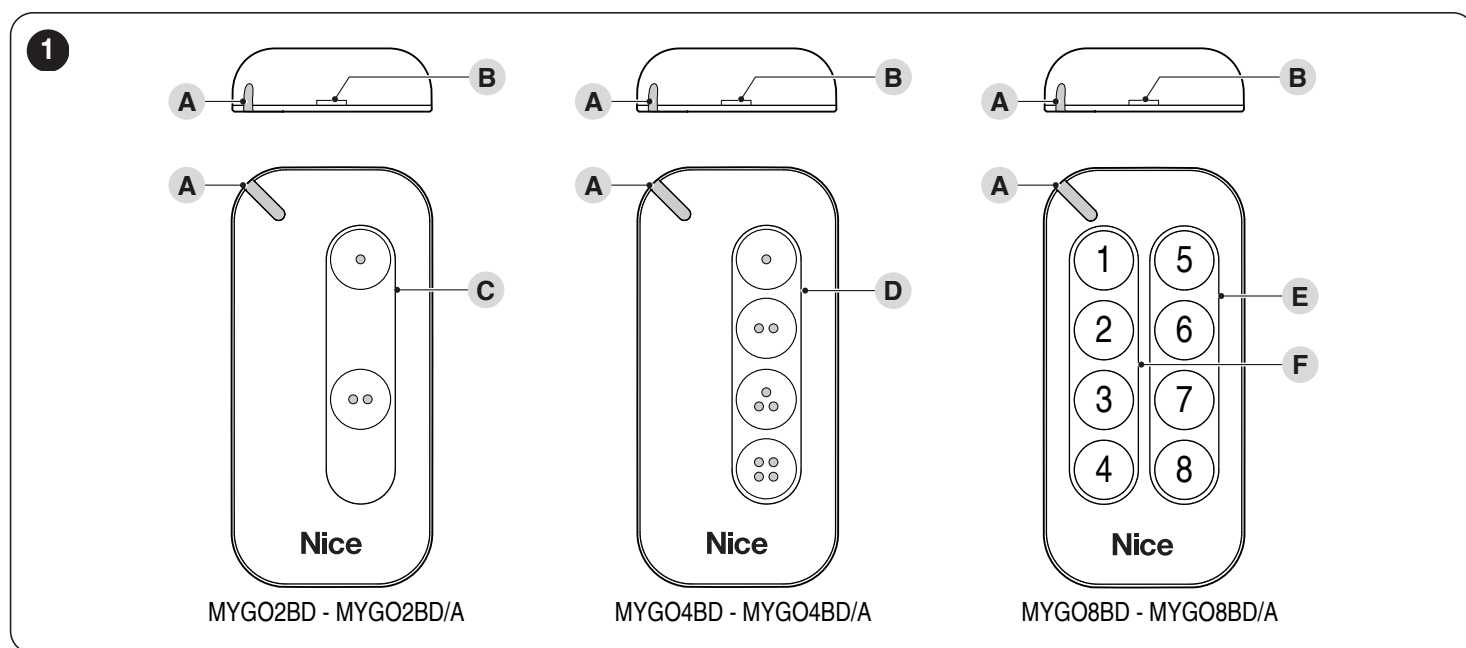
**LET OP!** - Elk ander gebruik dan hier gespecificeerd is of dat plaatsvindt in andere omgevingscondities dan in deze handleiding worden beschreven, moet als oneigenlijk worden beschouwd en is streng verboden!

### 2.1 LIJST VAN ONDERDELEN VAN HET PRODUCT

Op "Afbelding 1" worden de belangrijkste onderdelen van de zenders **MYGOBD (MYGOBD/A)** getoond.

Er worden drie modellen aangeboden:

- **MYGO2BD (MYGO2BD/A)** met twee toetsen
- **MYGO4BD (MYGO4BD/A)** een model met vier toetsen
- **MYGO8BD (MYGO8BD/A)** een model met acht toetsen.



- A** Tweekleurige waarschuwingsled en toets om de status van de automatisering op te vragen  
**B** Opening voor ontgrendeling en verwijdering van de behuizing aan de achterkant  
**C** Gebied met bedieningstoetsen voor modellen **MYGO2BD (MYGO2BD/A)**  
**D** Gebied met bedieningstoetsen voor modellen **MYGO4BD (MYGO4BD/A)**  
**E-F** Gebied met bedieningstoetsen voor modellen **MYGO8BD (MYGO8BD/A)**

### 2.2 FUNCTIES VAN DE ZENDER

**MYGOBD (MYGOBD/A)** zijn compatibel met ontvangers die zowel de unidirectionele radiocodering "O-Code" ("O-Code/A") gebruiken als de bidirectionele "BD" codering. Naast de geavanceerde en exclusieve functies van het systeem "NiceOpera", beschikt deze codering ook over andere functies, zoals:

- verzending van de bevestiging van de ontvanger naar de zender dat de verzonden instructie ontvangen is. Na de verzending trilt de zender en gaat de groene led 2 seconden branden **als de instructie ontvangen is**. Indien de "instructie NIET ontvangen" is, blijft de led van de zender, na een serie oranje knipperingen, 2 seconden rood branden.
- versturen van de status van de automatisering (bijvoorbeeld of het hek open of dicht is): zie paragraaf "**PROCEDURE VOOR HET OPVRAAGEN VAN DE STATUS**" op pagina 5).
- indicatie van een afwijkende status van de automatisering: knipperen van de rode led en trilling met onderbrekingen.

Als de zenders **MYGOBD (MYGOBD/A)** geconfigureerd zijn in de bidirectionele modus, kunnen er maximaal 10 bidirectionele ontvangers (OXIBD (OXIBD/A)) in het geheugen worden opgeslagen. Als ze in de unidirectionele modus geconfigureerd zijn, kunnen ze in het geheugen van elk gewenst aantal unidirectionele ontvangers worden opgeslagen.

Raadpleeg voor de procedure voor wijziging van de codering de paragraaf "**PROCEDURE VOOR WIJZIGING VAN DE CODERING**" op pagina 5.



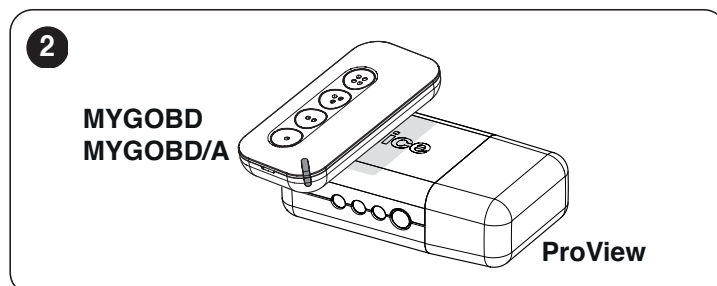
**Iedere afzonderlijke codering biedt de mogelijkheid om uitsluitend de functionaliteiten te benutten die bij die codering horen.**

Wanneer in de OXIBD (OXIBD/A)-ontvanger bidirectionele zenders worden opgeslagen, wordt ook de identificatiecode van dezelfde ontvanger automatisch door de zender opgeslagen.



**LET OP!** - Als de bidirectionele zender uit het geheugen van de OXIBD (OXIBD/A)-ontvanger wordt gewist, moet dit worden voltooid door ook het geheugen van de zender te wissen. Raadpleeg voor het uitvoeren van deze procedure de paragraaf "**PROCEDURE VOOR ANNULEREN**" op pagina 5.

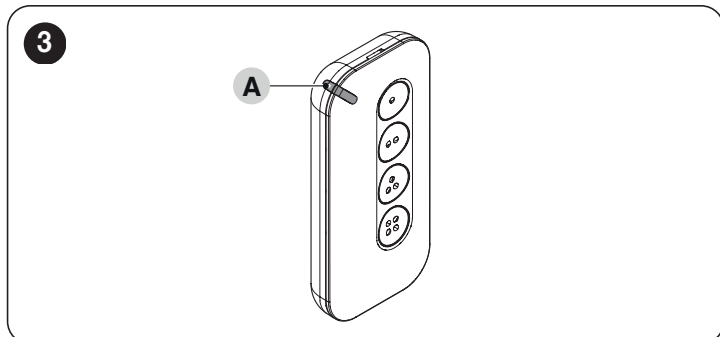
De zenders **MYGOBD (MYGOBD/A)** kunnen worden geprogrammeerd met het apparaat ProView (Afbelding 2).



## 3 GEHEUGENOPSLAG VAN DE ZENDER

### 3.1 CONTROLE VAN DE ZENDER


Voordat u de zender in het geheugen van de ontvanger van de automatisering opslaat, dient u te controleren of deze goed werkt. Dit doet u door op een willekeurige toets te drukken en te kijken of de led (A) gaat branden. Gaat de led (A) niet branden, controleer dan de toestand van de batterij en vervang deze eventueel (zie paragraaf "BATTERIJ VERVANGEN" op pagina 5).



### 3.2 GEHEUGENOPSLAG VAN DE ZENDER

Om de zender in het geheugen van een ontvanger op te slaan zijn de volgende procedures beschikbaar:

- geheugenopslag in "Modus 1"
- geheugenopslag in "Modus 2"
- geheugenopslag in "Modus 2 uitgebreid"
- geheugenopslag met behulp van de "activeringscode" die ontvangen wordt van een zender die al in het geheugen is opgeslagen.

 Deze procedures staan vermeld in de gebruikshandleiding van de ontvanger of van de besturingseenheid waarmee u de zender wilt laten werken. De genoemde handleidingen zijn ook beschikbaar op de website: [www.niceforyou.com](http://www.niceforyou.com).

#### 3.2.1 GEHEUGENOPSLAG IN "MODUS 1"

Met deze modus kunt u in één keer alle bedieningstoetsen van de zender in het geheugen van de ontvanger opslaan, door ze automatisch te combineren met elke instructie die beheerd wordt door de besturingseenheid (in de fabriek vastgelegde instructies).

 Raadpleeg de gebruiksaanwijzingen van de besturingseenheid om te weten welk type instructie wordt gecombineerd met elke toets van de zender.

#### 3.2.2 GEHEUGENOPSLAG IN "MODUS 2"

Hiermee kunt u één toets van de zender opslaan in het geheugen van de ontvanger, door deze te combineren met de instructies die beheerd worden door de besturingseenheid (maximaal 4, gekozen door de gebruiker).

 De procedure moet herhaald worden voor elke afzonderlijke toets die u in het geheugen wilt opslaan.

#### 3.2.3 GEHEUGENOPSLAG IN "MODUS 2 UITGEBREID"

Deze procedure is gelijk aan de geheugenopslag in "Modus 2", met als extra de mogelijkheid om de gewenste instructie te kiezen (die u wilt combineren met de toets die in het geheugen wordt opgeslagen) uit een uitgebreide lijst met instructies die de besturingseenheid kan beheren (tot 15 verschillende instructies).

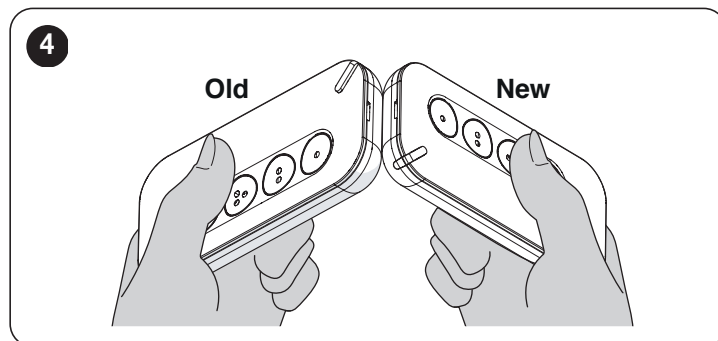
 Raadpleeg de gebruiksaanwijzing van de besturingseenheid voor de uitgebreide lijst met instructies.

#### 3.2.4 GEHEUGENOPSLAG MET BEHULP VAN DE "ACTIVERINGS-CODE" (TUSSEN EEN OUDE, AL OPGESLAGEN ZENDER EN EEN NIEUWE)

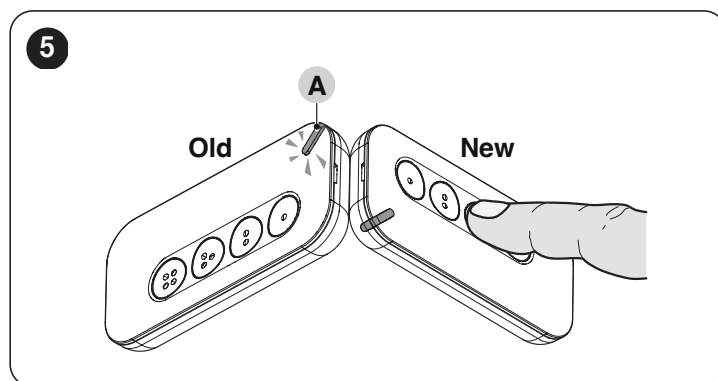
De zender MYGOBD (MYGOBD/A) beschikt over een geheime code, "ACTIVERINGS-CODE" genaamd. Door deze code van een reeds opgeslagen zender over te zetten op een nieuwe zender, wordt deze laatste automatisch herkend (en opgeslagen) door de ontvanger.

De geheugenopslagprocedure gaat als volgt:

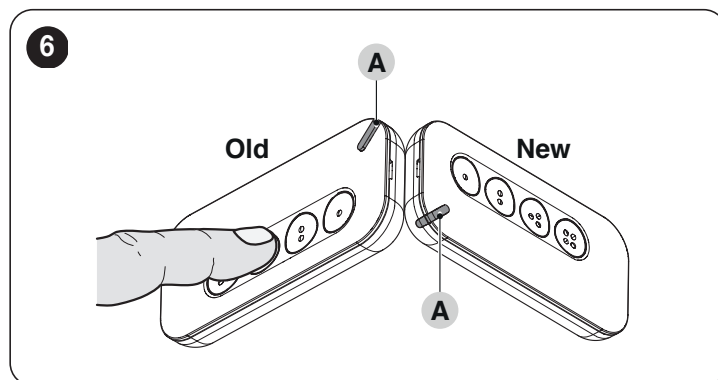
1. Houd de twee zenders, de NIEUWE (New) en de al in het geheugen opgeslagen OUDE (Old) dicht bij elkaar, zoals in "Afbeelding 4".




2. Druk op een willekeurige bedieningstoets op de NIEUWE zender (New) en laat hem weer los. De led (A) op de OUDE zender (Old) gaat branden en begint te knipperen.



3. Druk op een willekeurige bedieningstoets op de OUDE zender (Old) en laat hem weer los. Na het verzenden van de code trillen beide zenders (de NIEUWE en de OUDE) even en gaat de groene led (A) branden (einde procedure).



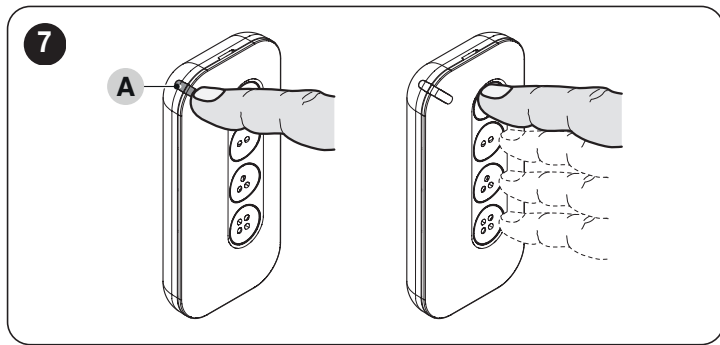
 Zodra de activeringscode aan de NIEUWE zender is doorgegeven, moet, om ervoor te zorgen dat de procedure lukt, bij de eerste 20 transmissies de zender ten minste eenmaal in de buurt van de automatisering worden gebruikt.

## 4 PROCEDURE VOOR HET OPVRAGEN VAN DE STATUS

Met de volgende procedure is het mogelijk om de status van de automatisering te kennen door middel van de zender (bijvoorbeeld of het hek open of gesloten is).

De status wordt als volgt opgevraagd:

1. druk op de toets/led (A) "Status opvragen" en laat hem weer los
2. druk op de bedieningstoets die aan de automatisering gekoppeld is waarvan u de status wilt opvragen, en laat hem weer los
3. bekijk de kleur van de led (A):
  - **GROEN:** hek/poort OPEN
  - **ROOD:** hek/poort GESLOTEN
  - **ORANJE:** gedeeltelijke opening/sluiting
  - **ROOD KNIPPEREND en TRILLING MET ONDERBREKINGEN:** storing in de besturingseenheid.



Als de zender wordt opgeslagen in het geheugen van meerdere automatiseringen en de status wordt opgevraagd, signaleert de zender alleen de status van de automatisering die als eerste heeft geantwoord op het verzoek, of die binnen het bereik van de zender ligt. In dit specifieke geval kan Nice S.p.A. geen enkele garantie bieden met betrekking tot de status van alle automatiseringen.

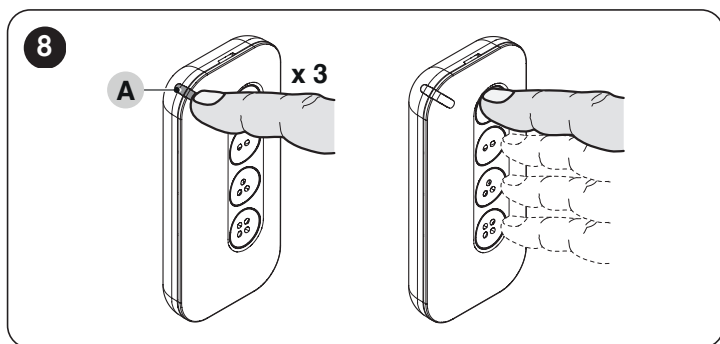
## 5 PROCEDURE VOOR WIJZIGING VAN DE CODERING

Met deze procedure kan het type codering worden gewijzigd ("O-Code", "O-Code/A" of "BD") die gecombineerd is met één bedieningstoets.

**MYGOBD (MYGOBD/A)** is in de fabriek geconfigureerd op de bidirectionele modus met radiocodering "BD". Als de automatisering van de installatie de unidirectionele technologie "O-Code" ("O-Code/A") gebruikt, dan moet voor elke bedieningstoets die u aan de automatisering wilt koppelen de procedure "wijzigen van de codering" worden uitgevoerd.

De procedure wordt als volgt uitgevoerd:

1. zoek op de zender de toets op die aan de automatisering moet worden gekoppeld
2. druk de toets/led (A) 3 keer in en laat hem weer los
3. houd de onder punt 1 gekozen bedieningstoets 3 sec. ingedrukt
4. de **RODE led (A)** geeft aan dat de unidirectionele codering "O-Code" ("O-Code/A") is ingesteld.



Om de bidirectionele codering "BD" te herstellen herhaalt u de procedure: de GROENE led geeft aan dat de bidirectionele code "BD" ingesteld is.



Een bedieningstoets kan alleen in het geheugen van meerdere automatiseringen worden opgeslagen als de gebruikte radio-technologie dezelfde is (unidirectioneel of bidirectioneel).



Iedere afzonderlijke codering biedt de mogelijkheid om uitsluitend de functionaliteiten te benutten die bij die codering horen.

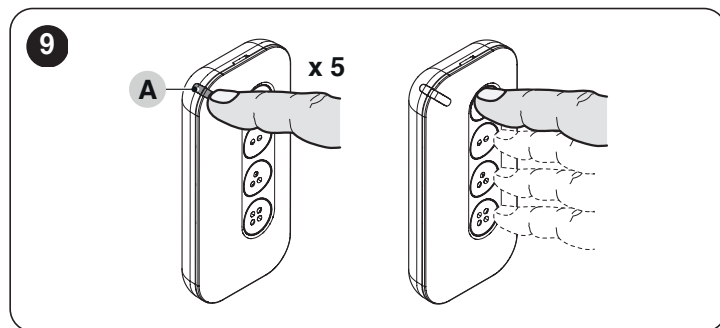
## 6 PROCEDURE VOOR ANNULEREN



Met deze procedure kunnen de fabrieksinstellingen van de zender worden hersteld. Aan het einde van de procedure zijn alle instellingen die voorheen waren opgeslagen verloren.

De procedure wordt als volgt uitgevoerd:

1. druk de toets/led (A) 5 keer in en laat hem weer los
2. houd een willekeurige bedieningstoets ingedrukt totdat de **RODE led (A)** gaat branden; laat de toets vervolgens los
3. druk binnen 3 seconden op dezelfde bedieningstoets en laat hem los: de led (A) signaleert met **RODE KNIPPERSIGNALLEN** dat het annuleren is voltooid.



## 7 BATTERIJ VERVANGEN



Houd oude en nieuwe batterijen buiten het bereik van kinderen.



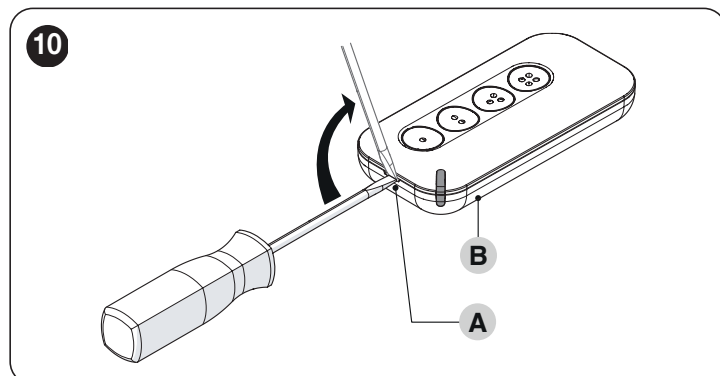
De batterijen niet inslikken. Gevaar voor chemische brandwonden of overlijden.

Als de batterij leeg is, brandt de waarschuwingsled zwakker als u op een toets drukt en doet de zender het niet. Als de batterij bijna leeg is, knippert de waarschuwingsled rood tijdens het verzenden.

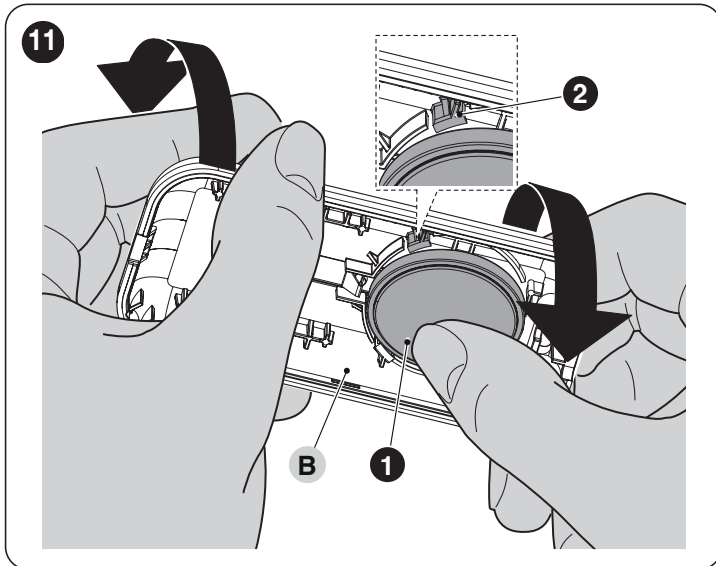
Om de normale werking van de zender te herstellen, moet de lege batterij worden vervangen door een batterij van hetzelfde type, met inachtneming van de polariteit.

Vervangen van de batterij:

1. steek een schroevendraaier (of iets dergelijks) in de opening (A) om het klepje (B) te ontgrendelen en te verwijderen

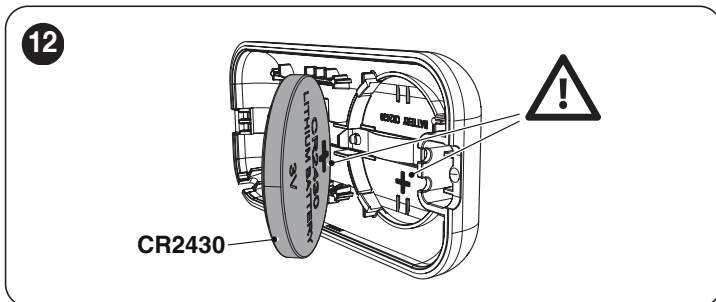


2. druk op de batterij op punt (1) en oefen torsie uit op het klepje (B) om de batterij uit de haak los te maken (2) en te verwijderen

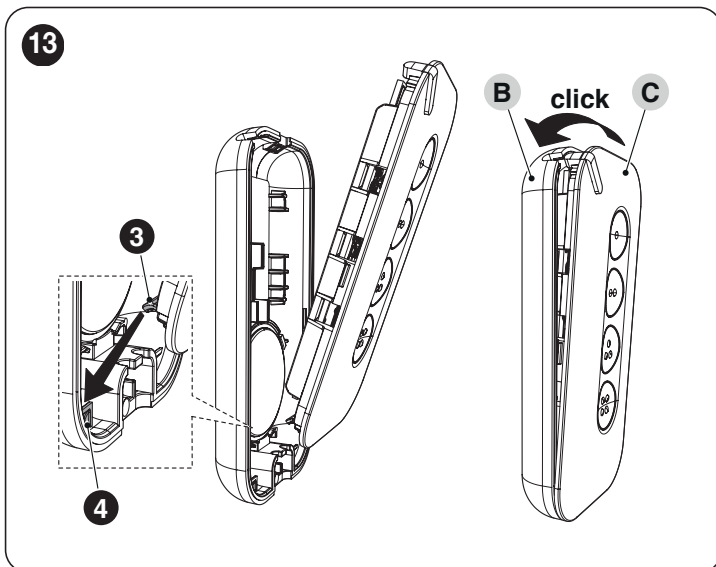


3. vervang de batterij door een batterij van hetzelfde type.

**!** Let er bij het plaatsen van de nieuwe batterijen op dat de polen aan de juiste kant zitten.



4. monteer de afstandsbediening weer door de lipjes (3) in de openingen (4) te plaatsen en de voorkant (C) in klep (B) te klikken.



## 8

## AFDANKING VAN HET PRODUCT



Dit product maakt deel uit van de automatisering en bijgevolg dienen ze samen afgedankt te worden.

Net als de installatie dient het ontmantelen van het product aan het einde van zijn levensduur uitgevoerd te worden door gekwalificeerde technici. Dit product bestaat uit verschillende soorten materialen: sommige materialen kunnen gerecycled worden, anderen moeten afgedankt worden. Leef de voorziene recycle- of afdankingssystemen na die van kracht zijn voor deze productcategorie in uw land.

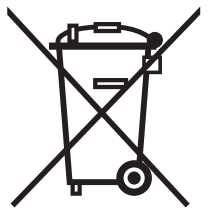


### LET OP

Sommige onderdelen van het product kunnen verontreinigende of gevaarlijke stoffen bevatten die, wanneer ze in aanraking komen met het milieu, schadelijke gevolgen voor het milieu of de volksgezondheid kunnen hebben.



Zoals door het symbool hiernaast wordt aangegeven, is het verboden dit product in het huishoudelijke afval te werpen. Pas "gescheiden inzameling" toe volgens de voorziene regelgeving in uw land, of bezorg het product terug aan de verkoper bij aankoop van een nieuw, gelijkwaardig product.



### LET OP

De plaatselijk geldende regelgeving kan zware sancties opleggen in geval van illegale dumping van dit product.

### 8.1 AFDANKEN VAN DE BATTERIJ




### LET OP


De batterijen moeten uit het apparaat worden verwijderd voordat het wordt afgedankt.

De batterijen moeten veilig als afval worden afgevoerd.

De lege batterij bevat verontreinigende stoffen en mag daarom niet bij het huishoudelijk afval worden weggegooid. Ze moet worden afgevoerd via gescheiden afvalverwerking conform de geldende richtlijnen voor uw gebied.

## 9 TECHNISCHE KENMERKEN

 Alle vermelde technische specificaties hebben betrekking op een omgevingstemperatuur van 20 °C (± 5 °C). Nice S.p.A. behoudt zich het recht voor om, wanneer dit maar noodzakelijk wordt geacht, wijzigingen aan het product aan te brengen, waarbij hoe dan ook de gebruiksbestemming en de functionaliteit gelijk blijven.

 Het bereik van de zenders en het ontvangstvermogen van de ontvangers worden sterk beïnvloed door andere apparaten (alarminstallaties, draadloze koptelefoons enz.) die binnen uw gebied op dezelfde frequentie werken. In dergelijke gevallen kan Nice S.p.A. geen enkele garantie bieden met betrekking tot het effectieve bereik van haar apparaten.

Tabel 1

TECHNISCHE KENMERKEN	
Beschrijving	Technische kenmerk
	<b>MYGOBD (MYGOBD/A)</b>
Type	Bidirectionele zender
Voeding	lithiumbatterij van 3 Vdc type CR2430
Batterijduur	naar schatting 3 jaar bij 10 transmissies per dag
Frequentie	433.92 MHz
Uitgestraald vermogen (ERP)	< 10 mW
Radiocodering	BD - O-Code - O-Code/A
Bedrijfstemperatuur	-5°C ... +55 °C
Beschermingsgraad	IP 30 (gebruik binnenshuis of in beschermde omgevingen)
Afmetingen	72 x 34 x 110h mm
Gewicht	20 g

## 10 CONFORMITEIT

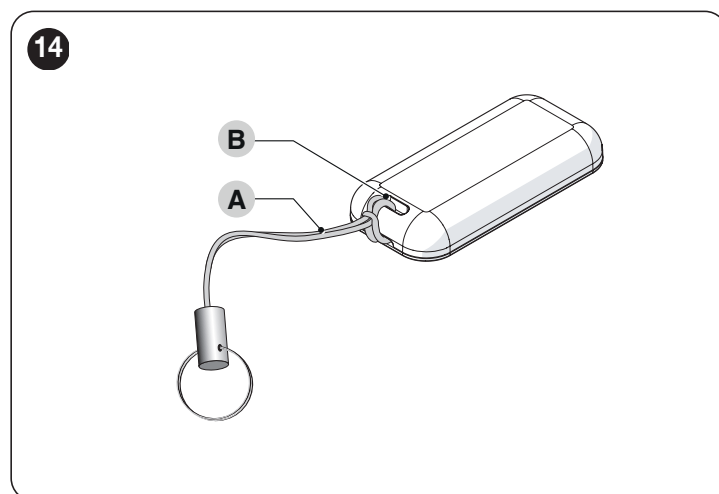
### 10.1 VEREENVOUDIGDE EG-VERKLARING VAN OVEREENSTEMMING

De fabrikant Nice S.p.A. verklaart hierbij dat het product MYGO2BD - MYGO4BD - MYGO8BD overeenstemt met de Richtlijn 2014/53/UE. De volledige tekst van de EG-verklaring van overeenstemming is beschikbaar op de website: <https://www.niceforyou.com/en/support>.

## 11 ACCESSOIRES

### 11.1 KOORD VOOR SLEUTELHANGER

Het koord (A) dat bij de zender wordt geleverd, is handig om de zender vast te maken aan een sleutelhanger of iets dergelijks. Steek hiervoor het koordje door de opening (B) in de zender.





**Nice SpA**  
Via Callalta, 1  
31046 Oderzo TV Italy  
info@niceforyou.com

[www.niceforyou.com](http://www.niceforyou.com)