

# MLAE

MLAE 21

MLAE 22

MLAE 44



## Tarjeta de expansión I/O

ES - Instrucciones y advertencias para la instalación

Nice

## ÍNDICE

<b>1</b>	<b>ADVERTENCIAS Y PRECAUCIONES GENERALES DE SEGURIDAD</b> .....	<b>2</b>
1.1	Advertencias generales .....	2
<b>2</b>	<b>DESCRIPCIÓN DEL PRODUCTO</b> .....	<b>3</b>
<b>3</b>	<b>INSTALACIÓN</b> .....	<b>4</b>
3.1	Comprobaciones previas a la instalación .....	4
3.2	Instalación del módulo .....	4
3.3	Conexiones externas .....	4
<b>4</b>	<b>PRUEBA Y PUESTA EN SERVICIO</b> .....	<b>5</b>
4.1	PRUEBA .....	5
4.2	Puesta en servicio .....	5
<b>5</b>	<b>AJUSTES</b> .....	<b>6</b>
5.1	VALORES DE DEFAULT .....	6
5.2	CONEXIONES TÍPICAS .....	6
5.2.1	MLAE 21 "Cancela" y "puerta" .....	6
5.2.2	MLAE 22 "Cancela" y "puerta" .....	6
5.2.3	MLAE 44 "Cancela" y "puerta" .....	7
<b>6</b>	<b>ELIMINACIÓN DEL PRODUCTO</b> .....	<b>7</b>

## 1 ADVERTENCIAS Y PRECAUCIONES GENERALES DE SEGURIDAD

### 1.1 ADVERTENCIAS GENERALES



**¡ATENCIÓN!** Instrucciones importantes para la seguridad. Seguir todas las instrucciones: una instalación incorrecta puede provocar daños graves.



**¡ATENCIÓN!** Instrucciones importantes para la seguridad. Para la seguridad de las personas es importante seguir estas instrucciones. Conservar estas instrucciones con cuidado.

**¡ATENCIÓN!** Respetar las siguientes advertencias:

- Antes de comenzar la instalación, verificar las "Características técnicas del producto" y asegurarse de que el producto sea adecuado para la automatización en cuestión. NO proceder con la instalación si el producto no es adecuado.
- El producto no se puede utilizar sin haber llevado a cabo las operaciones de puesta en servicio especificadas en el apartado "Prueba y puesta en servicio".



Según la legislación europea más reciente, la realización de una automatización debe respetar las normas armonizadas previstas por la Directiva Máquinas vigente, que permiten declarar la presunción de conformidad de la automatización. Considerando todo esto, las operaciones de conexión a la red eléctrica, prueba, puesta en servicio y mantenimiento del producto deberán ser llevadas a cabo exclusivamente por un técnico cualificado y competente.

- Antes de proceder a la instalación del producto, comprobar que todo el material que se vaya a utilizar esté en perfectas condiciones y sea apto para el uso.
- El producto no puede ser utilizado por niños ni por personas con capacidades físicas, sensoriales o mentales reducidas o carentes de experiencia o de conocimiento.
- Los niños no deben jugar con el aparato.
- No permitir que los niños jueguen con los dispositivos de mando del producto. Mantener los mandos a distancia fuera del alcance de los niños.
- Durante la instalación, tratar el producto con cuidado evitando aplastamientos, caídas o contactos con cualquier tipo de líquido. No colocar el producto cerca de fuentes de calor y no exponerlo a llamas libres. Todas estas acciones pueden dañarlo y provocar defectos de funcionamiento o situaciones de peligro. En tal caso, suspender inmediatamente la instalación y acudir al Servicio de Asistencia.
- El fabricante no asume ninguna responsabilidad ante daños patrimoniales, de bienes o de personas, derivados del incumplimiento de las instrucciones de montaje. En estos casos, la garantía por defectos de material queda sin efecto.
- El nivel de presión acústica de la emisión ponderada A es inferior a 70 dB(A).
- La limpieza y el mantenimiento del aparato deben ser efectuados por el usuario y no por niños sin vigilancia.
- Antes de realizar cualquier operación en la instalación (limpieza, mantenimiento) hay que desconectar el aparato de la red de alimentación y eventuales baterías.
- El material del embalaje del producto debe desecharse en plena conformidad con la normativa local.

## 2 DESCRIPCIÓN DEL PRODUCTO

**MLAE21, MLAE22 y MLAE24** son tarjetas de expansión para centrales modulares. La tarjeta de expansión pone a disposición entradas y salidas adicionales. Cada entrada o salida adicional se puede personalizar como si fuera una entrada o salida física de la central de control. Cada vez que se añade o se quita una tarjeta de expansión podría ser necesario ejecutar el procedimiento de **“adquisición de los dispositivos”**. En caso contrario, el accionamiento del motor se limita a “hombre presente”.



Para más detalles consultar el manual de la central.



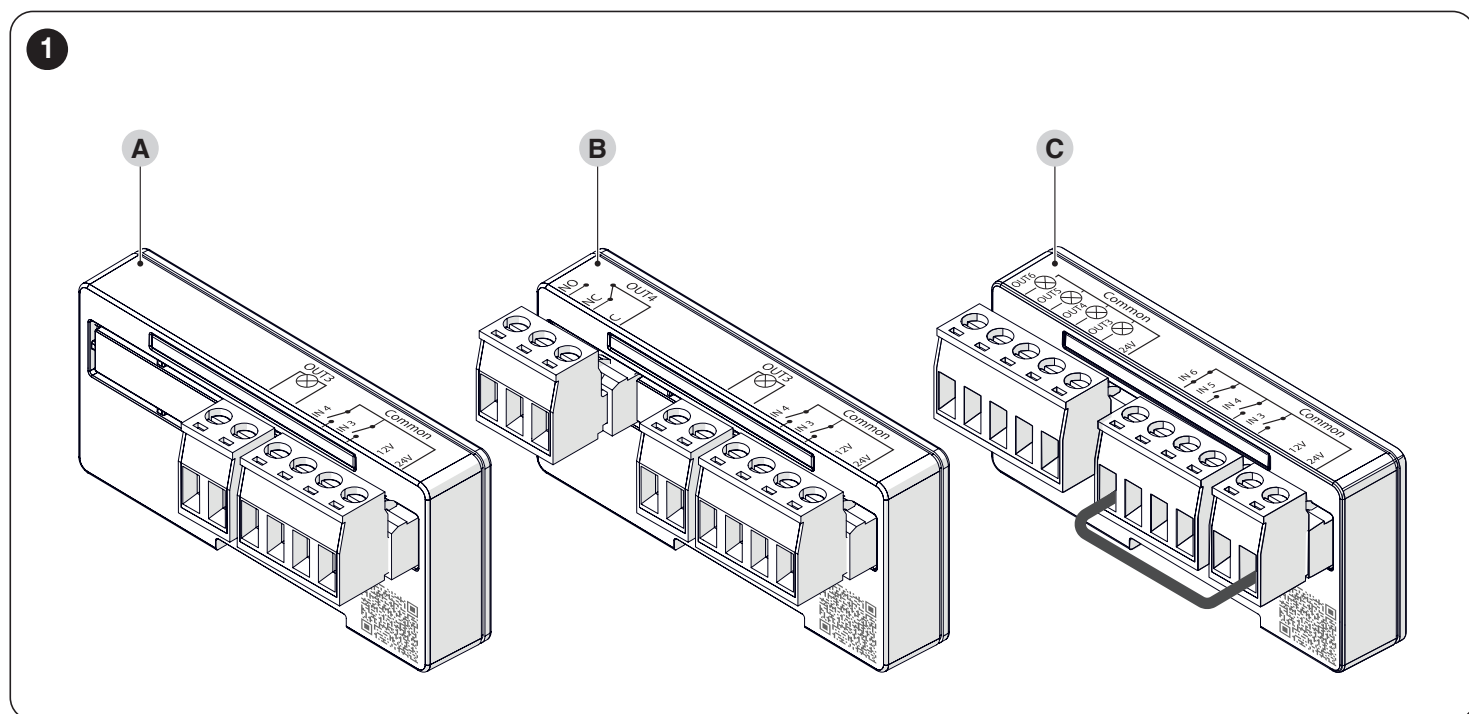
Las tarjetas de expansión se deben añadir y quitar en ausencia de alimentación eléctrica, sacando los fusibles o el paquete de baterías.

Tabla 1

CARACTERÍSTICAS TÉCNICAS			
DESCRIPCIÓN	VALOR		
Corriente máxima absorbida	MLAE21: 0.6A	MLAE22: 0.6A	MLAE44: 1.8A
Corriente máxima absorbida (12 V)	100 mA		
Corriente máxima absorbida (24 V)	100 mA		
Grado de protección	IP44		
Temperatura de funcionamiento	-20°C ... +55°C		
Medidas	60x90x35 mm		
Peso	60 g		

Tabla 2

CARACTERÍSTICAS ELÉCTRICAS DE LAS ENTRADAS Y SALIDAS			
PRODUCTO	NÚMERO DE ENTRADAS / SALIDAS	INPUT	OUTPUT
MLAE21 (A)	2 entradas 1 salida	IN 3 = contacto limpio (COM - IN3) IN 4 = contacto limpio (COM - IN4)	OUT 3 = Open drain (máx. 10W = 24V - 0.4A)
MLAE22 (B)	2 entradas 2 salidas	IN 3 = contacto limpio (COM - IN3) IN 4 = contacto limpio (COM - IN4)	OUT 3 = Open drain (máx. 10W = 24V - 0.4A) OUT 4 = Contacto limpio con relés en cambio (230VAC - 5A)
MLAE44 (C)	4 entradas 4 salidas	IN 3 = contacto limpio (COM - IN3) IN 4 = contacto limpio (COM - IN4) IN 5 = contacto limpio (COM - IN5) IN 6 = contacto limpio (COM - IN6)	OUT 3 = Open drain (máx. 10W = 24V - 0.4A) OUT 4 = Open drain (máx. 10W = 24V - 0.4A) OUT 5 = Open drain (máx. 10W = 24V - 0.4A) OUT 6 = Open drain (máx. 10W = 24V - 0.4A)



## 3 INSTALACIÓN

### 3.1 COMPROBACIONES PREVIAS A LA INSTALACIÓN

**!** La instalación debe ser efectuada por personal cualificado, respetando las leyes, normas y reglamentos y las instrucciones de este manual.

Antes de comenzar con la instalación del producto es necesario:

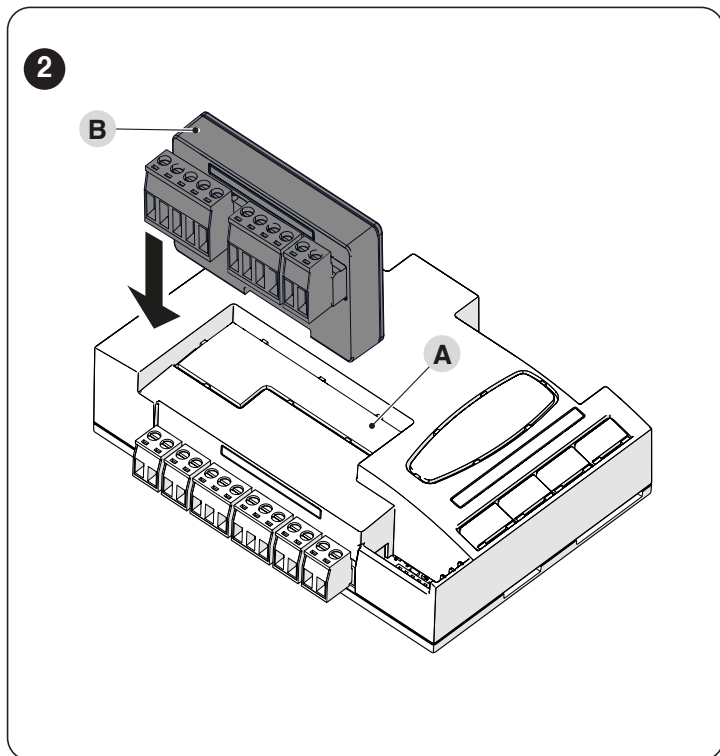
- Verificar la integridad del suministro
- Comprobar que todo el material que se vaya a utilizar esté en perfectas condiciones y que sea apto para el uso previsto
- Comprobar que las características de la central sean compatibles con el módulo de expansión
- Evite que los componentes del automatismo puedan quedar sumergidos en agua o en otras sustancias líquidas.
- No instale el producto cerca de llamas o fuentes de calor, o en atmósferas con riesgo de explosión, muy ácidas o salinas: el producto podría arruinarse y tener problemas de funcionamiento o generar situaciones peligrosas.

### 3.2 INSTALACIÓN DEL MÓDULO

**!** Antes de realizar la instalación, verificar la compatibilidad del módulo de expansión con la central. (Ver el manual del producto)

Para instalar el módulo de expansión **MLAE**:

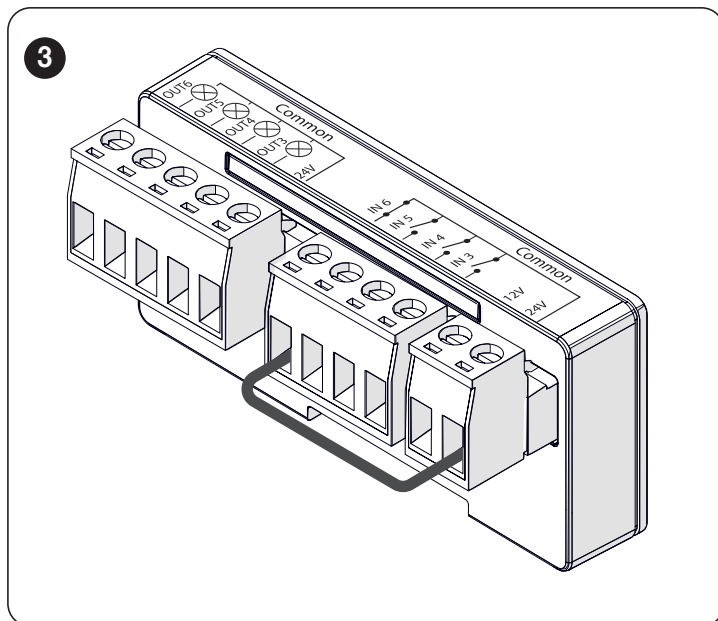
1. Desconectar la alimentación de la central
2. Sacar la parte troquelada (A)
3. Poner el módulo de expansión (B) en el alojamiento previsto en la tarjeta electrónica de la central
4. Conectar todas las entradas y las salidas deseadas
5. Conectar la alimentación a la central
6. Repetir la adquisición de los dispositivos según lo descrito en el manual de la central.



**!** Verificar el consumo eléctrico de la central y de la tarjeta de expansión. No superar la potencia máxima permitida (para más información consultar los manuales correspondientes).

### 3.3 CONEXIONES EXTERNAS

**MLAE 44** se suministra cableado. La entrada "IN6" viene configurada de default como "Foto" o "Abre en emergencia". Se trata de dos protecciones que prevén el estado normal "normalmente cerradas".



## 4 PRUEBA Y PUESTA EN SERVICIO

Estas son las etapas más importantes en la realización de la automatización para garantizar la seguridad máxima de la instalación. El procedimiento de prueba puede llevarse a cabo para comprobar periódicamente los dispositivos que componen la automatización.



**Las pruebas y la puesta en servicio de la automatización deben ser efectuadas por personal cualificado y experto que deberá establecer las pruebas necesarias para verificar las soluciones adoptadas contra los riesgos y deberá comprobar que se respeten las leyes, normas y reglamentos, especialmente todos los requisitos de la norma EN 12445, que establece los métodos de prueba de las automatizaciones para cancelas.**

### 4.1 PRUEBA

Para efectuar la prueba:

1. Cerciorarse de que se hayan respetado estrictamente las indicaciones del capítulo "ADVERTENCIAS Y PRECAUCIONES GENERALES DE SEGURIDAD".
2. Comprobar que las entradas y salidas conectadas respeten las funciones deseadas. El módulo de expansión se suministra con valores de entrada y de salida configurados de default según el tipo de aplicación. Para más información consultar "Tabla 3" y "Tabla 4" a pagina 6.

### 4.2 PUESTA EN SERVICIO



**La puesta en servicio puede llevarse a cabo sólo después de haber ejecutado correctamente todas las fases de prueba.**



**Antes de poner en servicio la automatización, informar adecuadamente al dueño sobre los peligros y riesgos residuales existentes.**



**Está prohibida la puesta en servicio parcial o en situaciones "precarias".**



**Para toda la documentación citada Nice pone a disposición a través de su servicio de asistencia técnica: manuales de instrucciones, guías y formularios pre-rellenados.**

Consultar en el manual de la central la lista completa de las funciones disponibles.

## 5.1 VALORES DE DEFAULT

El módulo de expansión se suministra con valores de entrada y de salida configurados de default en la central. En algunos modelos de central los valores de default podrían diferir de aquellos indicados en las **tablas 3 y 4**.

**!** El módulo de expansión no memoriza los valores configurados; los valores se memorizan en la central.

Tabla 3

VALORES DE DEFAULT "CANCELA"								
Descripción	IN 3	IN 4	IN 5	IN 6	OUT 3	OUT 4	OUT 5	OUT 6
MLAE 21	Abrir	Cerrar			Cancela abierta (SCA/OGI)			
MLAE 22	Abrir	Cerrar			Cancela abierta (SCA/OGI)	Luz de presencia		
MLAE 44	Abrir	Cerrar	Apertura parcial 1	Foto	Cancela abierta (SCA/OGI)	Cancela cerrada	Canal radio 4	FotoTest

Tabla 4

VALORES DE DEFAULT "PUERTA"								
Descripción	IN 3	IN 4	IN 5	IN 6	OUT 3	OUT 4	OUT 5	OUT 6
MLAE 21	Abrir	Cerrar			Semáforo sentido único			
MLAE 22	Abrir	Cerrar			Semáforo sentido único	Luz de cortesía		
MLAE 44	Abrir	Cerrar	Apertura parcial 1	Abre en emergencia	Semáforo sentido único	Semáforo verde	Semáforo rojo	FotoTest

## 5.2 CONEXIONES TÍPICAS

### 5.2.1 MLAE 21 "CANCELA" Y "PUERTA"

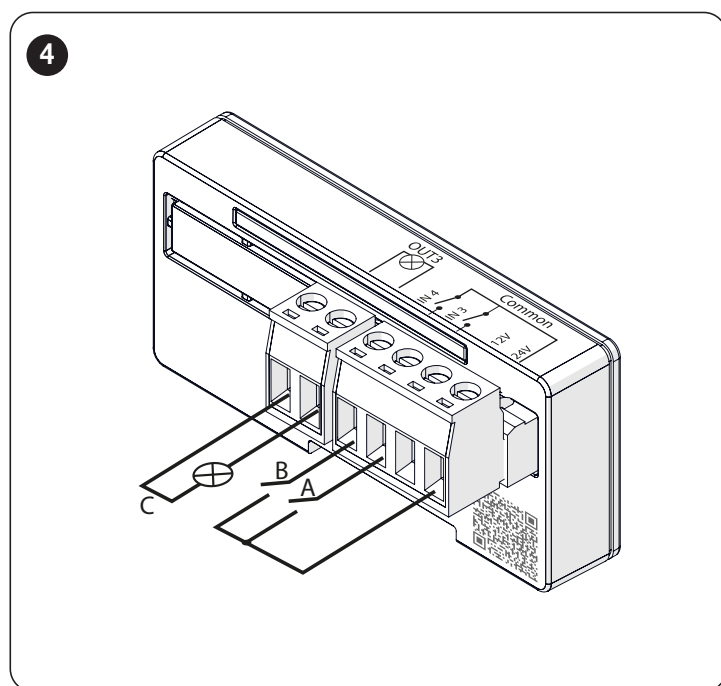


Tabla 5

VALORES DE DEFAULT		
ID	CANCELA	PUERTA
A	Abrir	Abrir
B	Cerrar	Cerrar
C	SCA/OGI	Semáforo sentido único

### 5.2.2 MLAE 22 "CANCELA" Y "PUERTA"

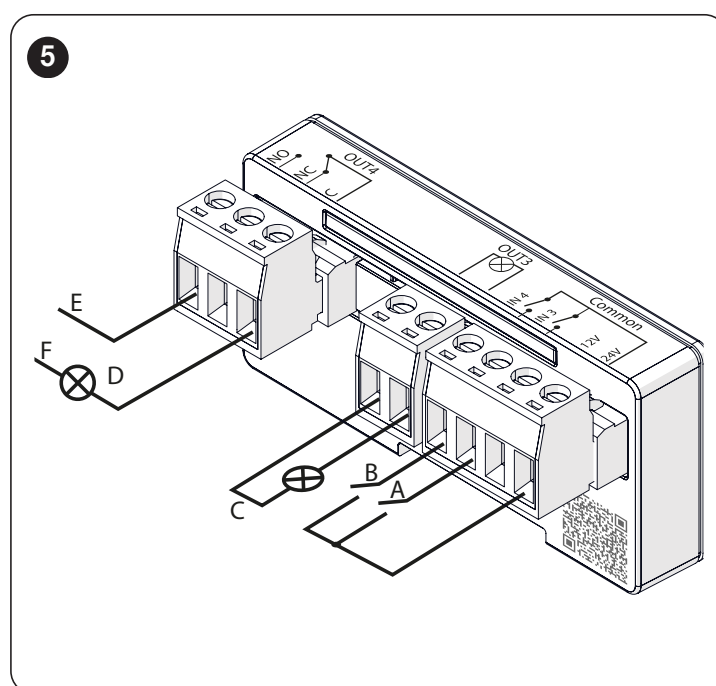


Tabla 6

VALORES DE DEFAULT		
ID	CANCELA	PUERTA
A	Abrir	Abrir
B	Cerrar	Cerrar
C	SCA/OGI	Semáforo sentido único
D	Luz de presencia	Luz de cortesía
E	Fase	Fase
F	Neutro	Neutro

## 5.2.3 MLAE 44 “CANCELA” Y “PUERTA”

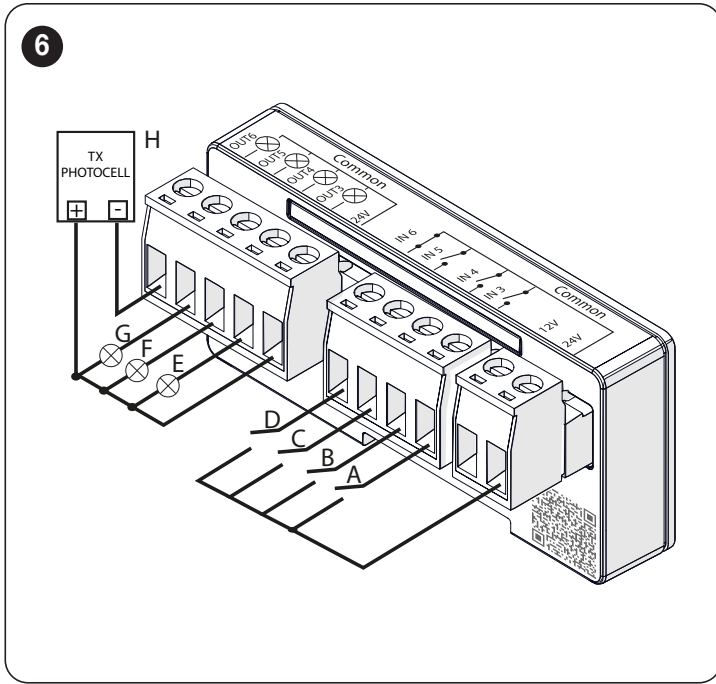


Tabla 7

VALORES DE DEFAULT		
ID	CANCELA	PUERTA
A	Abrir	Abrir
B	Cerrar	Cerrar
C	Apertura parcial 1	Apertura parcial 1
D	Foto	Abre en emergencia
E	SCA/OGI	Semáforo sentido único
F	Cancela cerrada	Semáforo verde
G	Canal radio 4	Semáforo rojo
H	Foto Test	Foto Test

## 6 ELIMINACIÓN DEL PRODUCTO

Al igual que para las operaciones de instalación, también al final de la vida útil de este producto, las operaciones de desguace deben ser efectuadas por personal experto.

Este producto está formado por varios tipos de materiales: algunos pueden reciclarse y otros deben eliminarse. Infórmese sobre los sistemas de reciclado o eliminación previstos por las normativas vigentes en su territorio para esta categoría de producto.



### ATENCIÓN

Algunas partes del producto pueden contener sustancias contaminantes o peligrosas que, de abandonarlas en el medio ambiente, podrían ejercer efectos perjudiciales en el medio ambiente y la salud humana.



Como lo indica el símbolo que aparece al lado, está prohibido eliminar este producto junto con los desechos domésticos. Realizar la “recogida selectiva” para la eliminación, según los métodos previstos por las normativas locales, o bien entregar el producto al vendedor en el momento de adquirir un nuevo producto equivalente.



### ATENCIÓN

Los reglamentos locales pueden prever sanciones importantes en caso de eliminación ilegal de este producto.



**Nice S.p.A.**  
Via Callalta, 1  
31046 Oderzo TV Italy  
info@niceforyou.com

[www.niceforyou.com](http://www.niceforyou.com)

IS0818A00MMD\_10-05-2024\_MLAEI