

Nice

Roll-Control

Roll and lamellas control

RU - Инструкции и информация по установке и использованию

Nice

1 ПРЕДУПРЕЖДЕНИЯ



Модуль управления рулонными жалюзи предназначен для работы с домашним электрооборудованием. Неправильное подключение или использование может привести к возгоранию или удару электрическим током.

Все работы с устройством могут выполняться только квалифицированным и имеющим лицензию электриком. Соблюдайте нормативные положения вашей страны.

Даже если устройство выключено, на его клеммах может присутствовать напряжение. Любое техническое обслуживание с внесением изменений в конфигурацию соединений или изменений нагрузки должно всегда выполняться при отключенном напряжении (отключите плавкий предохранитель).



В отношении приложенной нагрузки, само устройство может быть повреждено, если значения приложенной нагрузки не будут соответствовать технической спецификации!

Выполняйте подключение только в соответствии с одной из схем, представленных в полном руководстве по эксплуатации. Неправильное подключение может причинить вред здоровью или жизни или привести к материальному ущербу.

Устройство предназначено для установки в настенных распределительных коробках глубиной не менее 60 мм. Распределительные коробки и электрические соединения должны соответствовать государственным стандартам безопасности.

Не рекомендуется управлять одновременно всеми рулонными шторами. В целях безопасности, по крайней мере, одна рулонная штора должна управляться автономно, обеспечивая безопасный маршрут эвакуации в случае чрезвычайной ситуации.

Не подвергайте устройство воздействию влаги, воды или других жидкостей.

2 ОПИСАНИЕ ПРОДУКТА

NICE Roll-Control является модулем, предназначенным для управления рулонными шторами, маркизами, подъемными жалюзи, воротами и другими однофазными, питаемыми от переменного тока устройствами.

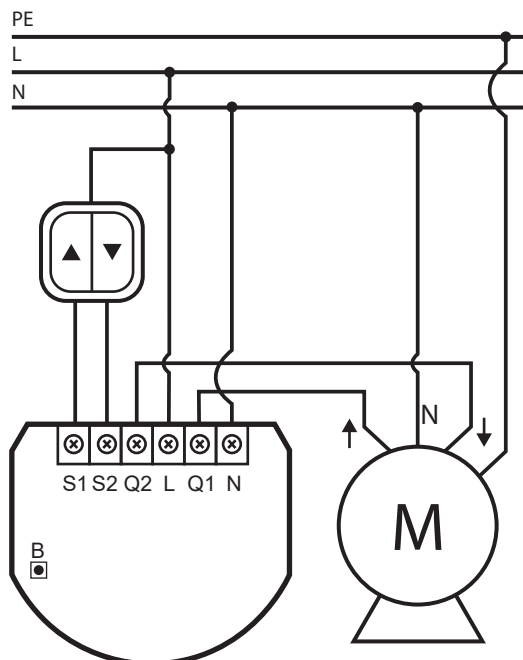
Модуль управления рулонными жалюзи позволяет произвести точное позиционирование рулонных штор или тонких пластин подъемных жалюзи. Устройство оснащено возможностью мониторинга мощности и расхода электроэнергии.

Как и в случае со всеми другими устройствами, Roll-Control позволяет управлять подключенными устройствами либо через Z-Wave™ сеть, либо с помощью непосредственно подключенного к нему выключателя.



3 БАЗОВАЯ АКТИВАЦИЯ УСТРОЙСТВА

1. Выключите сетевое напряжение.
2. Откройте настенную распределительную коробку.
3. Подключите устройство в соответствии со схемой.
4. Приведите в порядок антенну и закройте настенную распределительную коробку.
5. Включите сетевое напряжение.
6. Установите основной Z-Wave™ контроллер в режим добавления устройства.
7. Быстро сделайте тройной нажим на клавишу, соединенную с клеммой S1.
8. Подождите, пока устройство не будет добавлено в систему.
9. Нажмите три раза и удерживайте в течение, по крайней мере, трех секунд переключатель, подключенный к S1 или S2.
10. Устройство будет производить калибровку, завершая полный цикл.



Электромонтажная схема
– соединение с двигателем
переменного тока (дополнительные
электромонтажные схемы
имеются в полном руководстве по
эксплуатации)

4 СПЕЦИФИКАЦИЯ

Roll-Control	
Источник питания:	110-240 В напряжения переменного тока, 50/60 Гц
Номинальный ток нагрузки:	4,2 А - резистивные нагрузки 1,7 А - индуктивные нагрузки
Поддерживаемый тип двигателей:	однофазные двигатели переменного тока
Рабочая температура:	0–35°C
Рабочая влажность:	10-95% без конденсации
Габариты (длина x ширина x высота):	42,5 x 38,25 x 20,3 мм
Радиочастоты:	868.4 - 869.8 Mhz EU 869.0 Mhz RU
Мощность передачи:	+ 6dBm



Nice SpA
Oderzo TV Italia
info@niceforyou.com

www.niceforyou.com