

# Nice

## RGBW-Control

### **Universal remote control for RGB/RGBW and other LEDs**

**NL** - Aanwijzingen en aanbevelingen voor installatie en gebruik

The logo consists of a solid black square with the word "Nice" written in white, bold, sans-serif font in the bottom right corner.

**Nice**

## 1 WAARSCHUWINGEN



Het apparaat werkt op een veilige spanning. Niettemin moet de gebruiker voorzichtig zijn of moet hij de installatie laten uitvoeren door een gekwalificeerde installateur.

Sluit het apparaat alleen aan conform de aangegeven aansluitschema's in de volledige handleiding, incorrecte aansluiting kan leiden tot een defect aan het apparaat of gevaar voor uw gezondheid of leven.

RGBW-Control en de aangesloten belasting moet een 12VDC of 24VDC gestabiliseerde voeding zijn. Een hogere of andere voltage dan voorgeschreven zullen het apparaat beschadigen!

Het aansluiten van lange RGBW/RGB/LED strips kunnen leiden tot een verlies van spanning en een lagere lichtopbrengst geven aan het einde van de strip. Het is bij een lange strip dan ook aan te bevelen om meerdere korte strips parallel.

Het apparaat is ontworpen voor de installatie in een montagekist met minimaal 60mm diepte. De schakelaar en elektrische aansluitingen dienen conform de wettelijke vereisten te zijn.

Stel het apparaat niet bloot aan vocht, water of andere vloeistoffen.

Gebruik het apparaat niet buiten. Het apparaat is ontworpen voor gebruik binnenshuis.

Het product is geen speelgoed. Houd kinderen en dieren weg!

## 2 PRODUCTBESCHRIJVING

**RGBW-Control** is een universele, Z-Wave Plus™ compatibele RGB / RGBW-controller.

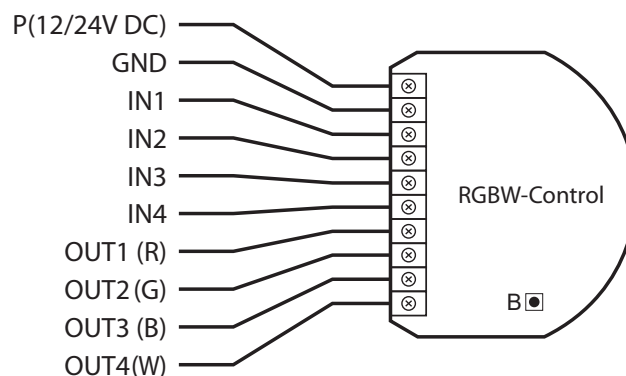
Het apparaat gebruikt het PWM-signaal om LED-strips (één kleur/RGB/RGBW), LED-lampen, halogeenlampen en andere resistieve belastingen te regelen. Het kan ook het actieve vermogen en de door de belasting verbruikte energie meten. De bestuurd apparaten kunnen worden gevoed door 12 of 24V DC.

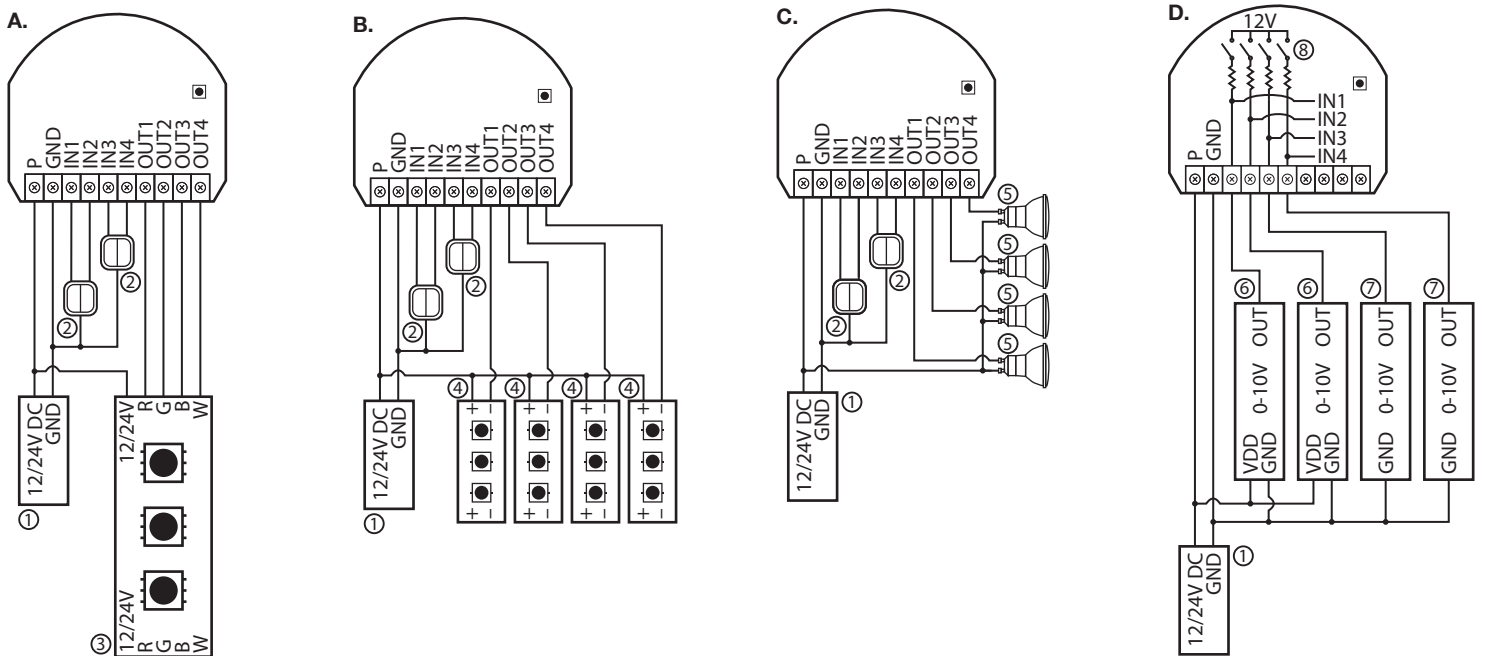


Ingangen ondersteunen tijdelijke / tuimelschakelaars en 0-10V analoge sensoren, zoals temperatuursensoren, vochtigheidssensoren, lichtsensoren, enz.

## 3 BASIS ACTIVERING VAN HET APPARAAT

1. Schakel de stroom uit.
2. Verwijder open de inbouwdoos.
3. Sluit het apparaat aan in overeenstemming met één van de diagrammen:
  - A** - Voorbeeldverbinding met RGBW LED-strip
  - B** - Voorbeeldverbinding met LED-strips in één kleur
  - C** - Voorbeeldverbinding met halogeenlampen
  - D** - Voorbeeldverbinding met analoge sensoren of potentiometers van 0-10 V
4. Schakel de stroom weer aan.
5. Plaats de Z-Wave™ controller in de leer modus.
6. Klik driemaal snel op de B-knop.
7. Wacht tot het apparaat is opgenomen in het netwerk.
8. Een succesvolle opname zal worden bevestigd door de controle.
9. Sluit de wandcontactdoos.





## 4 STANDAARD OPERATIE

1 x klikken – laatste stand herstellen / instellen op 0%  
 2 x klikken – ingesteld op 100%  
 Houd - dim / helder kleur op

## 5 SPECIFICATIONS

| RGBW-Control                   |  |
|--------------------------------|--|
| Voedingsbron:                  | 12V/24V DC $\pm 10\%$                                    |
| Maximale belasting:            | 6A per kanaal<br>12A totaal voor alle uitgangen          |
| Uitgangsspanning:              | 144W gecombineerd voor 12V<br>288W gecombineerd voor 24V |
| Ingangen:                      | 4, 0-10V (configureerbare pull-up) of binair             |
| Uitgangen:                     | 4, PWM   |
| PWM frequentie:                | 244Hz  |
| Maximale lengte van bedrading: | 2m   |
| Radio frequentie band:         | 868,0–868,6MHz<br>869,7–870,0MHz                         |
| Zendvermogen:                  | +2dBm  |
| Operationele temperatuur:      | 0–40°C   |
| Afmetingen (L x W x H):        | 42 x 37 x 18 mm  |



**Nice SpA**  
Oderzo TV Italia  
info@niceforyou.com

[www.niceforyou.com](http://www.niceforyou.com)