

# Nice

RGBW-Control

## **Universal remote control for RGB/RGBW and other LEDs**

**RU** - Инструкции и информация по установке и использованию

**Nice**

## 1 ПРЕДУПРЕЖДЕНИЯ



Модуль работает при безопасном напряжении, однако следует соблюдать особую осторожность или предоставить установку квалифицированному специалисту.

Выполняйте подключение только в соответствии с одной из схем, представленных в полном руководстве по эксплуатации. Неправильное подключение может причинить вред здоровью или жизни или привести к материальному ущербу

Контроллер RGBW-Control и нагрузка, подключаемая к его выходу должна питаться от стабилизированных источников питания 12 или 24 В напряжения постоянного тока. Подключение более высокого напряжения или напряжения, не соответствующего нагрузке напряжения, может привести к повреждению устройства!

Подключение длинных 4-х цветных/3-х цветных/светодиодных лент может вызвать падения напряжения, что приводит к снижению яркости света дальше от R/G /B/W (Красных/Зеленых/Синих/Белых) выходов. Для устранения такого результата рекомендуется подключать несколько коротких полос в параллельном соединении, а не одну длинную ленту, подключаемую последовательно.

Устройство предназначено для установки в настенных распределительных коробках глубиной не менее 60 мм. Распределительные коробки и электрические соединения должны соответствовать государственным стандартам безопасности.

Не подвергайте устройство воздействию влаги, воды или других жидкостей.

Этот продукт предназначен только для использования внутри помещений. Не используйте устройство вне помещений!

Этот продукт не является игрушкой. Беречь от детей и животных!

## 2 ОПИСАНИЕ ПРОДУКТА

**RGBW-Control** то универсальный контроллер RGB/RGBW совместим со стандартом Z-Wave Plus™.

Модуль использует сигнал PWM для управления LED лентами (монохромными, RGB, RGBW), светодиодными лампами, галогенными лампами и другими резистивными нагрузками. Устройство также может измерять активную мощность и потребляемую электроэнергию. Напряжение: 12 или 24В.

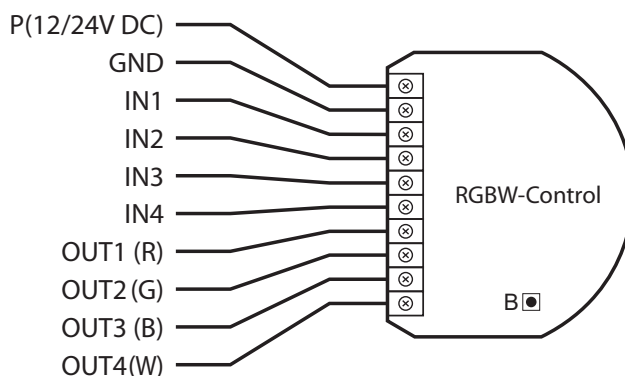
Поддержка моно-и бистабильных переключателей и аналоговых датчиков 0-10В, например, температуры, влажности, света.

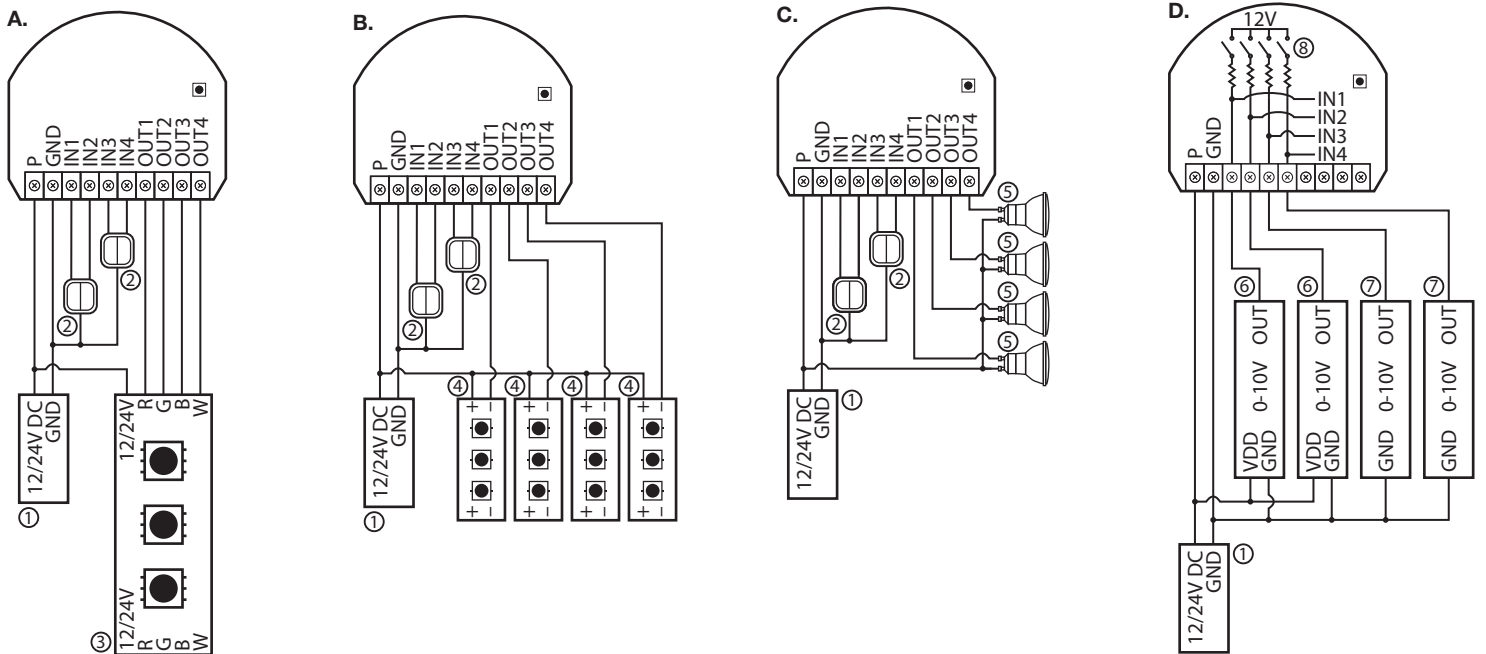


## 3 БАЗОВАЯ АКТИВАЦИЯ УСТРОЙСТВА

1. Выключите сетевое напряжение.
2. Откройте настенную распределительную коробку.
3. Подключите устройство в соответствии с одной из схем:
  - A** - Пример подключения ленты LED RGBW
  - B** - Пример подключения монохромных лент LED
  - C** - Пример подключения галогенных ламп
  - D** - Пример подключения аналоговых датчиков или потенциометра 0-10V

Ⓟ тип питания 12/24V DC, Ⓠ переключатель, Ⓡ Светодиодная лента RGBW, Ⓢ одноцветная светодиодная лента, Ⓣ галогенное освещение, Ⓤ 3-проводной аналоговый датчик 0-10В, Ⓥ 2-проводной аналоговый датчик 0-10В, Ⓦ настраиваемый подтягивающий резистор, В-сервисная кнопка
4. Включите сетевое напряжение.
5. Установите основной Z-Wave™ контроллер в режим добавления устройства.
6. Троекратное бвстрое нажатие кнопки В.
7. Подождите, пока устройство не будет добавлено в систему.
8. Успешное добавление будет подтверждено контроллером.
9. Закройте крышку подрозетника.





## 4 ЗНАЧЕНИК ПО УМОЛЧАНИЮ

1 x щелкающий – восстановить последнее состояние / установить на 0%  
 2 x щелкающий – установить на 100%  
 Удерживайте- светлее / темнее

## 5 СПЕЦИФИКАЦИЯ

RGBW-Control	
Источник питания:	12V/24V DC $\pm 10\%$
Номинальный ток нагрузки:	6 А на канал 12 А всего для всех выходов
Выходная мощность:	144 Вт суммарно при 12 В 288 Вт суммарно при 24
Входы:	4, 0-10В (настраиваемый подтягивающий резистор) или бинарные
Выходы:	4, PWM
Частота ШИМ:	244Hz
Максимальная длина проводов:	2m
Радиочастотный диапазон:	868,0–868,6MHz 869,7–870,0MHz
Мощность передачи:	+2dBm
Рабочая температура:	0–40°C
Габариты (длина x ширина x высота):	42 x 37 x 18 mm



**Nice SpA**  
Oderzo TV Italia  
info@niceforyou.com

[www.niceforyou.com](http://www.niceforyou.com)