

# Nice

Smart-Control

## **Smart functionalities to analog devices**

**NL** - Aanwijzingen en aanbevelingen voor installatie en gebruik

**Nice**

# 1 WAARSCHUWINGEN



De Smart-Control dient aangesloten te worden op veilige laagspanning, echter moet de gebruiker de nodige veiligheid voorzieningen in acht nemen of installatie door een gekwalificeerd persoon uit laten voeren.

Het aangesloten apparaat en de Smart-Control zelf kunnen defect raken indien er andere aansluit waarden gebruikt worden dan aangegeven in de technische specificatie!

Sluit het apparaat alleen aan conform de aansluitschema's gepresenteerd in de volledige handleiding. Een incorrecte installatie kan resulteren in gevaar voor de gezondheid, leven of schade aan het apparaat.

Het is niet toegestaan wijzigingen aan het apparaat aan te brengen die niet beschreven staan in de handleiding.

Gebruik nooit andere sensoren dan DS18B20 of DHT22 voor de SP en SD terminals.

Sluit geen sensoren aan op de SP en SD terminals met bedrading langer dan 3 meter.

Stel het apparaat niet bloot aan vocht, water of andere vloeistoffen.

Gebruik het apparaat niet buiten. Het apparaat is ontworpen voor gebruik binnenshuis.

De fabrikant is niet aansprakelijk voor enige schade of verlies van de garantie voorwaarden door het gebruik van aangesloten apparaten die niet voldoen aan de voorgeschreven handleiding.

Het product is geen speelgoed. Houd kinderen en dieren weg!

# 2 PRODUCTBESCHRIJVING

De **Smart-Control** maakt het mogelijk om de functionaliteit van bekabelde sensoren (en andere apparaten) te integreren in een draadloos Z-Wave™ netwerk.

Er kunnen binaire sensoren, analoge sensoren, DS18B20 temperatuursensoren of DHT22 vocht- en temperatuursensoren aangesloten worden. Hierdoor is het mogelijk om de waarden te rapporteren aan een Z-Wave™ controller.

De uitgang contacten kunnen onafhankelijk van de ingang contacten geopend/gesloten worden.



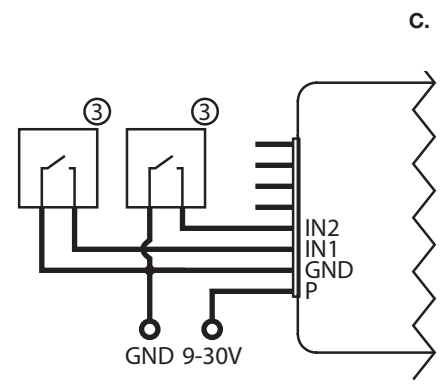
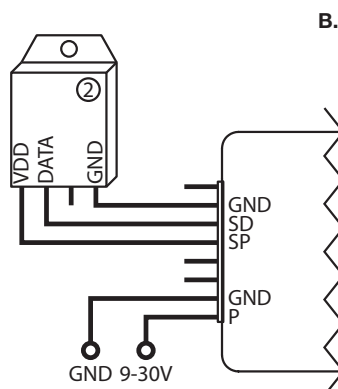
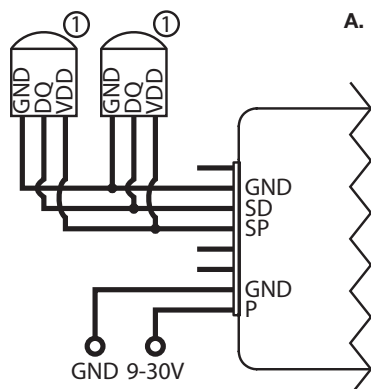
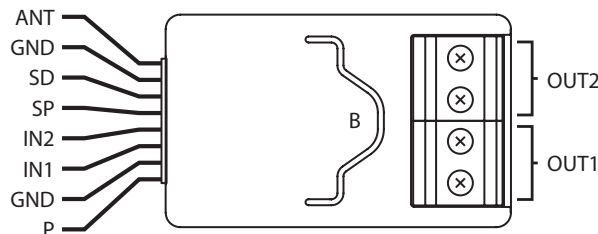
# 3 BASIS ACTIVERING VAN HET APPARAAT

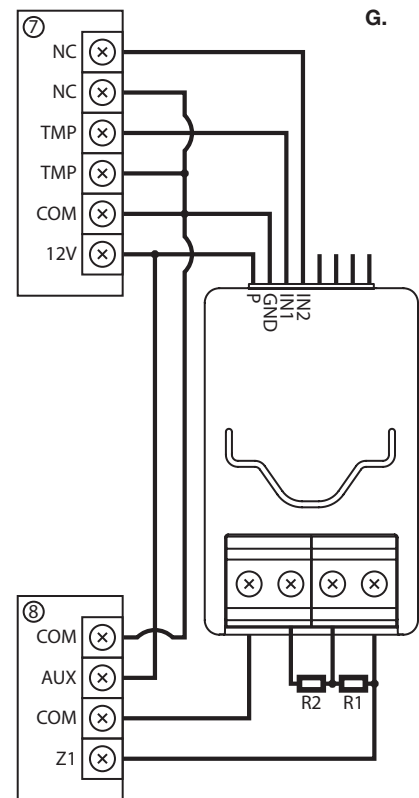
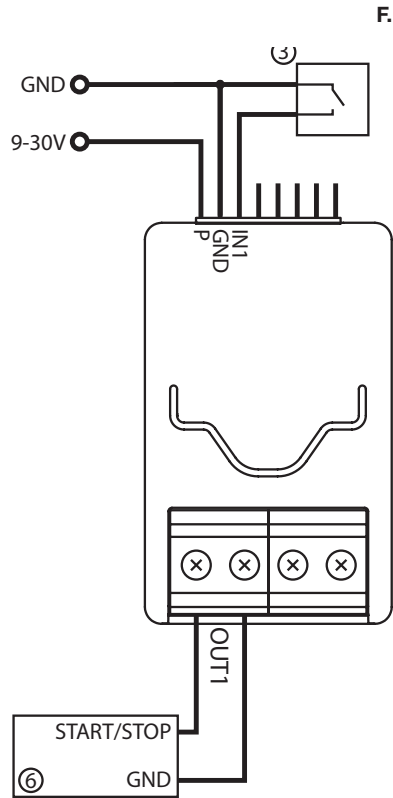
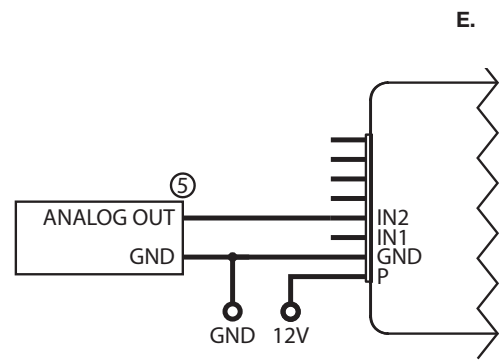
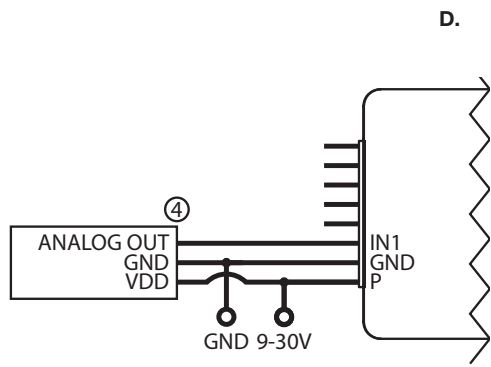
1. Sluit de Smart-Control aan volgens een van de diagrammen (meer aansluitschema's beschikbaar in de volledige handleiding):

- A** - Voorbeeld schema met 2 DS18B20 sensoren
- B** - Voorbeeld schema met DHT22 sensor
- C** - Voorbeeld schema met 2 binaire sensoren/schakelaars
- D** - Voorbeeld schema met 3-draads analoge sensor
- E** - Voorbeeld schema met 2-draads analoge sensor (12V voedingsbron)
- F** - Voorbeeld schema met een toegangspoort
- G** - Voorbeeld schema met parametrische alarm lijn

① DS18B20 sensor, ② DHT22 sensor, ③ binaire sensor / button, ④ 3-draads analoge sensor, ⑤ 2-draads analoge sensor, ⑥ gate opener, ⑦ alarm sensor, ⑧ alarm centrale, B – knop

2. Plaats het apparaat dichtbij de hoofd Z-Wave™ controller.
3. Plaats de hoofd Z-Wave™ controller in inclusie modus.
4. Druk snel driemaal op de knop, midden in het apparaat.
5. Wacht totdat het apparaat is opgenomen in het systeem.
6. Een succesvolle opname zal worden bevestigd door de controller.





## 4 SPECIFICATIONS

<b>Smart-Control</b>	
Voedingsbron:	9-30V DC $\pm 10\%$
Ingangen:	20-10V of digitale ingangen 1 serieel 1-draad ingang
Uitgangen:	2 potentiaal-vrije uitgangen
Ondersteunende digitale sensoren:	6 DS18B20 of 1 DHT22
Maximale belasting op uitgang:	150mA
Maximale laagspanning op uitgang:	30V DC / 20V AC $\pm 5\%$
Radio frequentie band:	868.0–868.6 MHz (EU) 869.7–870.0 MHz (EU)
Zendvermogen:	EIRP max. 7 dBm (EU)
Operationele temperatuur:	0–40°C
Afmetingen (L x W x H):	29 x 18 x 13 mm



**Nice SpA**  
Oderzo TV Italia  
info@niceforyou.com

[www.niceforyou.com](http://www.niceforyou.com)