

Nice

Smart-Control

Smart functionalities to analog devices

RU - Инструкции и информация по установке и использованию

Nice

1 ПРЕДУПРЕЖДЕНИЯ



Smart-Control приводится в действие безопасным напряжением. Тем не менее, пользователь должен проявлять осторожность или поручить установку устройства квалифицированному специалисту.

Подключенное устройство и то же Smart-Control могут быть повреждены, если подключенное устройство не будет соответствовать технической спецификации!

Выполняйте подключение только в соответствии с одной из схем, представленных в полном руководстве по эксплуатации. Неправильное подключение может причинить вред здоровью или жизни или привести к материальному ущербу.

Не используйте это устройство каким-либо образом, не включённым в руководство.

Не подключайте другие датчики кроме DS18B20 или DHT22 к SP и SD каналам.

Не подключайте к каналам SP и SD датчики с длиной провода более 3-х метров.

Не подвергайте устройство воздействию влаги, воды или других жидкостей.

Этот продукт предназначен только для использования внутри помещений. Не используйте устройство вне помещений!

Изготовитель не несёт ответственности за любой ущерб или потерю гарантийных прав для других подключённых устройств, не соответствующих руководству эксплуатации.

Этот продукт не является игрушкой. Беречь от детей и животных!

2 ОПИСАНИЕ ПРОДУКТА

Устройство **Smart-Control** позволяет расширить функциональность проводных датчиков и прочих устройств, добавлением их в сеть Z-Wave™.



Вы можете присоединить к сети Z-Wave™ двоичные датчики, аналоговые датчики, датчики температуры DS18B20 или датчики влажности DHT22, после чего они будут сообщать свои данные вашему Z-Wave™ блоку управления.

Устройство так же позволяет контролировать устройства путём открытия / закрытия выходных контактов независимо от входов.

3 БАЗОВАЯ АКТИВАЦИЯ УСТРОЙСТВА

1. Подключите Smart-Control в соответствии с одной из схем (дополнительные электромонтажные схемы имеются в полном руководстве по эксплуатации):

A - Пример подключения с двумя датчиками DS18B20s

B - Пример подключения с датчиком DHT22

C - Пример подключения с двумя двоичными датчиками / кнопками

D - Пример подключения с 3-проводным аналоговым датчиком

E - Пример подключения с 2-проводным аналоговым датчиком (12 В источник питания)

F - Пример подключения с открывателем ворот

G - Пример подключения с параметрической сигнальной линией

⊙ DS18B20 датчик, ⊙ DHT22 датчик ⊙ двоичный датчик / кнопка, ⊙ 3-проводной аналоговый датчик, ⊙ 2-проводной аналоговый датчик, ⊙ открывателем ворот, ⊙ датчик тревоги, ⊙ центр сигнализации, B – кнопка

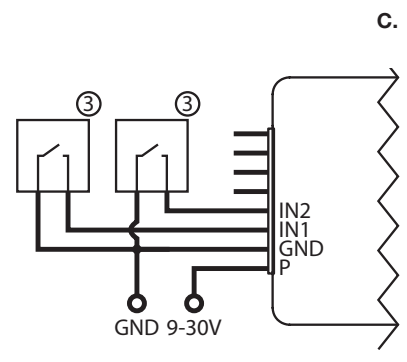
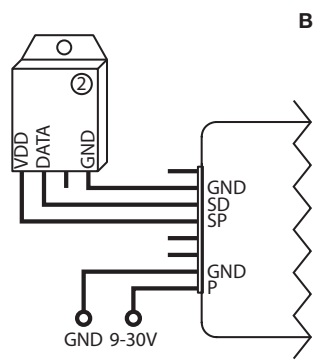
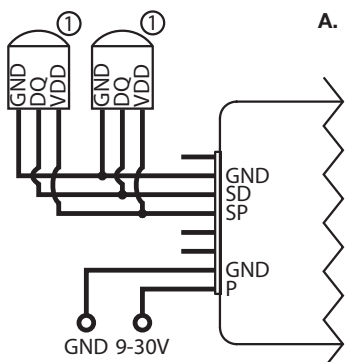
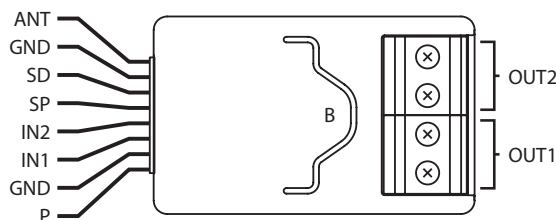
2. Поместите датчик рядом с основным Z-Wave™ контроллером.

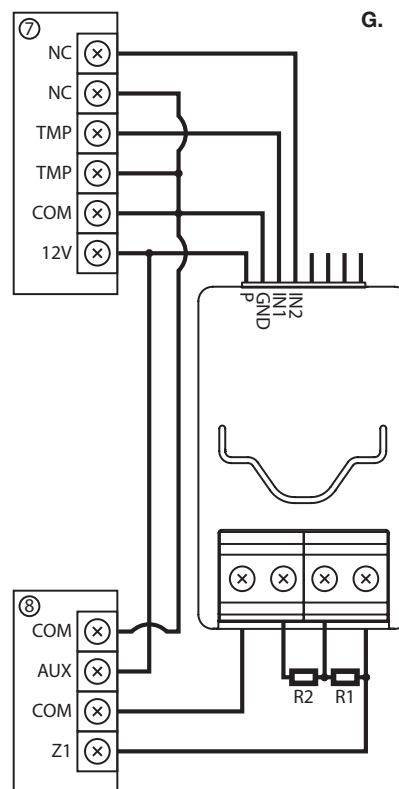
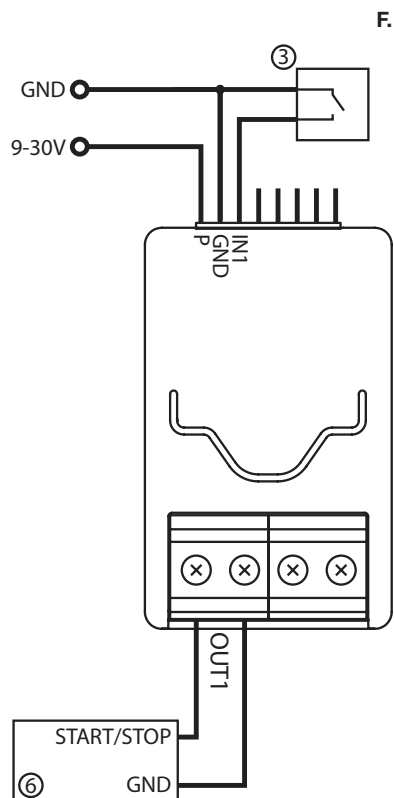
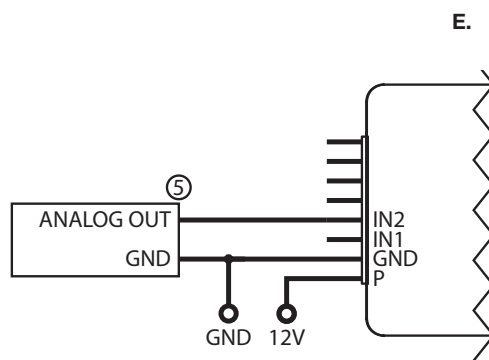
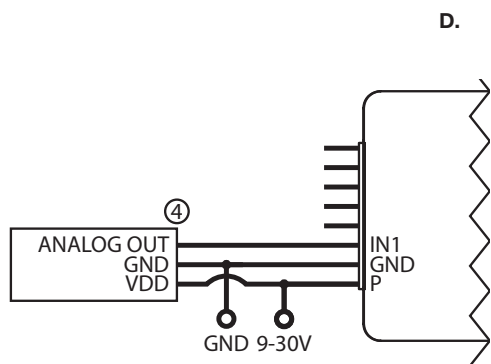
3. Установите основной Z-Wave™ контроллер в режим добавления устройства.

4. Быстро сделайте тройной щелчок по кнопке, расположенной в центре устройства.

5. Подождите, пока устройство не будет добавлено в систему.

6. Успешное добавление будет подтверждено контроллером.





4 СПЕЦИФИКАЦИЯ

Smart-Control	
Источник питания::	9-30 В напряжения постоянного тока $\pm 10\%$
Входы:	20-10 В или цифровой ввод 1 последовательный 1-проводной ввод
Выходы:	2 потенциально свободных выхода
Поддерживаемые цифровые датчики:	6 DS18B20 или 1 DHT22
Максимальный ток на выходах:	150mA
Максимальное напряжение на выходах:	30 В напряжения постоянного тока / 20 В напряжение переменного тока $\pm 5\%$
Радиочастотный диапазон:	869.0MHz (RU)
Мощность передачи:	EIRP макс. 7 dBm (EU)
Рабочая температура:	0-40°C
Габариты (длина x ширина x высота):	29 x 18 x 13 mm



Nice SpA
Oderzo TV Italia
info@niceforyou.com

www.niceforyou.com