

Nice

Plug-Control

Smart switch type E/F

NL - Aanwijzingen en aanbevelingen voor installatie en gebruik

Nice

1 WAARSCHUWINGEN



Het product is geen speelgoed. Houd kinderen en dieren weg!

2 PRODUCTBESCHRIJVING

Plug-Control is een universele, Z-Wave Plus™ compatibel, op afstand bedienbare, stopcontact adapter. Dit apparaat kan overal worden toegepast waar u elektrische apparaten (van maximaal 2500W) wilt bedienen.

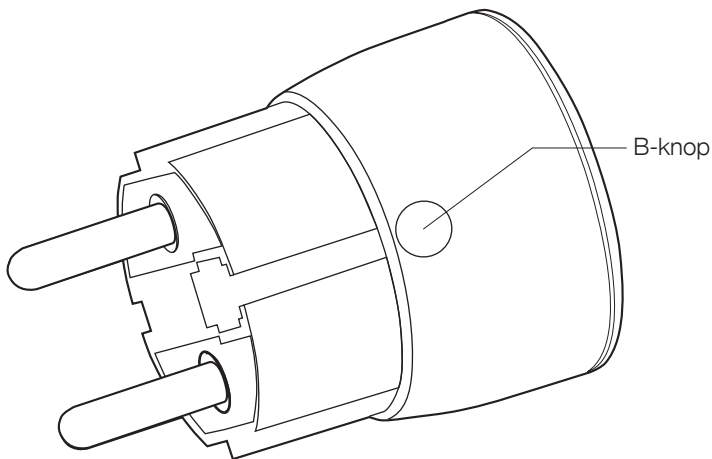
De tussenstekker is tevens uitgerust met een energie meting functie . Het maakt gebruik van een LED- ring om de bedrijfsstatus en de huidige belasting d.m.v. kleur veranderende verlichting te visualiseren. Dit technische hoogstandje is de kleinste en meest aantrekkelijke tussenstekker ter wereld.

De tussenstekker kan in/uit geschakeld worden door de B-knop op de behuizing of via elke Z-Wave™ compatible controller.



3 BASIS ACTIVERING VAN HET APPARAAT

1. Plaats het apparaat in een stopcontact dichtbij de hoofd Z-Wave™ controller.¹
2. Plaats de hoofd Z-Wave™ controller in inclusie modus.
3. Druk driemaal snel op de B-knop op de behuizing.
4. Wacht tot het apparaat aan het systeem is toegevoegd.
5. Een succesvolle opname zal worden bevestigd door de controller.
6. Sluit het schakelen apparaat aan door de stekker in de Plug-Control te stoppen.²
7. Test de aan/uit schakeling door handmatig op de B-knop te drukken.



B-knop locatie

¹ De tussenstekker moet makkelijk toegankelijk blijven.
² Plaats geen meerdere tussenstekkers in elkaar.

4 SPECIFICATIONS

Plug-Control	
Voedingsbron:	230V AC, 50/60Hz
Maximale belasting (constante last):	2500W - resistief
Te gebruiken met E or F (Schuko) type stopcontact:	CEE 7/16 CEE 7/17 Dual type stekker E/F
Temperatuur limiet:	105°C
Bedrijfstemperatuur:	0 - 40°C
Afmeting (D x H):	43 x 65 mm
Radio frequentie band:	868,0–868,6 MHz 869,7–870,0 MHz 869,0 MHz
Zendvermogen:	EIRP max. -10dBm



Nice SpA
Oderzo TV Italia
info@niceforyou.com

www.niceforyou.com