

ENGLISH

1 - Warnings

Please read and follow the instructions in this manual for proper use of this device. Keep this product away from water and flammable gases or liquids.

Use a soft cloth when cleaning. Do not use solvents or abrasive substances. Keep away from the access of children.

2 - Description and intended use

HubNetworklink allows the cabled connection of Yubii Home or FIBARO Home Center 3 Lite to the LAN.

3 - Installation and electrical connections

1. Connect the USB-A plug of the HubNetworklink to the power adapter attached to the gateway (Fig. 1. at the end of the document).
2. Connect the HubNetworklink micro-USB plug to the gateway.
3. Connect the Ethernet cable to the HubNetworklink.
4. Plug the power adapter into the outlet.
5. The gateway will turn on, wait for the indicator to turn solid green.
6. Follow the instructions of the gateway.

4 - Disposal



This product is an integral part of the automation system and must therefore be disposed of together with it in the same manner described in the automation's user manual.

5 - Technical specifications

Ethernet connector:

- **Model number:** WI-MU20F2 (HubNetworklink) • **Power supply:** 5 V DC, max. 2 A. • **Operating temperature:** -10°C – 40°C.
- **Operating humidity:** 5%-95%.
- **Interface:** Micro USB. USB type A, ethernet RJ-45
- **Dimensions:** 59x25x18 mm with 96 cm cables length

Ethernet patchcord:

- **Ethernet cable:** cat. 5e U/UTP • **Outer sheath / jacket:** PVC
- **Diameter of wires:** 26AWG • **Type and material:** 4 pairs CCA
- **Length:** 1 m

6 - EU declaration of conformity

The manufacturer of this appliance, Nice S.p.A., hereby declares that the product complies with Directive 2014/53/EU. The instruction manual and the full text of the EU Declaration of Conformity are available at the following Internet address: www.niceforyou.com, under the "support" and "download" sections.

EN - Instructions and warnings for installation and use

IT - Istruzioni ed avvertenze per l'installazione e l'uso

FR - Instructions et avertissements pour l'installation et l'utilisation

ES - Instrucciones y advertencias para la instalación y el uso

DE - Installierungs- und Gebrauchsanleitungen und Hinweise

PL - Instrukcje i ostrzeżenia dotyczące instalacji i użytkowania

NL - Aanwijzingen en aanbevelingen voor installatie en gebruik

RU - Инструкции и предупреждения по монтажу и эксплуатации

PT - Instruções e advertências para a instalação e utilização

Nice

HubNetworklink



IS0881A00_19-10-2022

NiceSpA

Oderzo TV Italia
info@niceforyou.com

www.niceforyou.com

Nice

ITALIANO

1 - Avvertenze

Per un uso corretto del dispositivo, consultare istruzioni per l'uso e rispettare i consigli in esse contenuti. Tenere questo prodotto lontano da acqua e gas o liquidi infiammabili. Da pulire usare un panno morbido. Non utilizzare solventi o sostanze abrasive. Tenere fuori dalla portata dei bambini.

2 - Descrizione e uso

HubNetworklink consente la connessione cablata di Yubii Home o FIBARO Home Center 3 Lite alla rete locale LAN.

3 - Installazione e collegamenti elettrici

1. Collegare la spina USB-A di HubNetworklink all'alimentatore in dotazione con la centrale (Fig. 1. al termine delle istruzioni).
2. Collegare la spina Micro-USB HubNetworklink alla centrale.
3. Collegare il cavo Ethernet a HubNetworklink.
4. Collegare l'alimentatore alla presa.
5. La centrale si accenderà, aspettare fino a quando l'indicatore diventa verde fisso.
6. Seguire le istruzioni della centrale.

4 - Smaltimento



Questo dispositivo è una parte integrante dell'automazione e deve essere smaltito insieme con essa, utilizzando criteri forniti nelle istruzioni dell'uso dell'unità di automazione.

5 - Caratteristiche tecniche

Connettore Ethernet:

- **Numero del modello:** WI-MU20F2 (HubNetworklink) • **Alimentazione:** 5 V DC, max. 2 A. • **Temperatura di funzionamento:** -10°C – 40°C.
- **Umidità di funzionamento:** 5%-95%.
- **Interfaccia:** Micro USB. USB tipo A, ethernet RJ-45
- **Dimensioni:** 59 x 25 x 18 mm a una lunghezza di cavi di 96 cm

Cavo di topia Ethernet:

- **Cavo Ethernet:** Cat 5e U/UTP • **Guaina esterna:** PVC
- **Diametro di cavi:** 26AWG • **Tipo e materiale:** 4 coppie di CCA
- **Lunghezza:** 1 m

6 - Dichiarazione di conformità UE

Il produttore, Nice S.p.A., dichiara che il dispositivo è conforme alla direttiva 2014/53/UE. Istruzioni per l'uso e il testo completo della dichiarazione di conformità UE è disponibile sul sito web: www.niceforyou.com; nella sezione „support” (supporto) e „download” (scaricamento).

FRANÇAIS

1 - Avertissements

Pour utiliser correctement l'appareil, lisez le présent manuel d'utilisation et suivez les recommandations qu'il contient. Gardez le produit loin de l'eau et des gaz ou liquides inflammables. Utilisez un chiffon doux lors du nettoyage. Ne pas utiliser de solvants ou de substances abrasives. Garder hors de la portée des enfants.

2 - Description et destination

HubNetworklink vous permet de connecter Yubii Home ou FIBARO Home Center 3 Lite au réseau LAN local.

3 - Installation et connexions électriques

1. Connectez la prise USB-A HubNetworklink à l'adaptateur secteur du panneau de commande (Fig. 1. à la fin du manuel d'utilisation).
2. Connectez la prise Micro-USB HubNetworklink au panneau de commande.
3. Connectez le câble Ethernet à HubNetworklink.
4. Branchez l'adaptateur secteur à la prise.
5. Le panneau de commande s'allume, attendez que le voyant devienne vert fixe.
6. Procédez selon le manuel d'utilisation du panneau de commande.

4 - Élimination



Le présent appareil fait partie intégrante de l'automatisme et doit être éliminé avec lui, selon les critères spécifiés dans le manuel d'utilisation de l'automatisme.

5 - Paramètres techniques

Connexion Ethernet :

- **Numéro de modèle :** WI-MU20F2 (HubNetworklink) • **Alimentation :** 5 V DC, max. 2 A. • **Température de travail :** -10°C – 40°C.
- **Humidité de travail :** 5%-95%.
- **Interface :** Micro USB. USB type A, ethernet RJ-45
- **Dimensions :** 59 x 25 x 18 mm avec une longueur de câble de 96 cm

Patchcord Ethernet :

- **Câble Ethernet :** cat. 5e U/UTP • **Gaine extérieure :** PVC
- **Diamètre du fil :** 26AWG • **Type et matériau :** 4 paires CCA
- **Longueur :** 1 m

6 - Déclaration UE de conformité

Le fabricant, la société Nice S.p.A., déclare que l'appareil est conforme à la directive 2014/53/UE. Le manuel d'utilisation et le texte complet de la déclaration UE de conformité sont disponibles sur le site : www.niceforyou.com; dans la section « support » (assistance) et « download » (téléchargement).

ESPAÑOL

1 - Advertencias

Para garantizar el uso correcto del dispositivo, lea y siga las instrucciones del manual de uso. Mantenga este producto alejado del agua y de gases o líquidos inflamables. Utilice un paño suave para la limpieza. No utilice disolventes ni agentes abrasivos. Mantener fuera del alcance de los niños.

2 - Descripción y uso previsto

HubNetworklink permite la conexión alámbrica de Yubii Home o FIBARO Home Center 3 Lite a la red de área local LAN.

3 - Instalación y conexiones eléctricas

1. Conecte el enchufe USB-A HubNetworklink a la fuente de alimentación suministrada junto con el concentrador (Fig. 1. al final del manual).
2. Conecte el enchufe Micro-USB HubNetworklink al concentrador.
3. Conecte el cable Ethernet al HubNetworklink.
4. Conecte la fuente de alimentación a la toma de corriente.
5. El concentrador se activará; espere hasta que el indicador se ilumine en verde de manera constante.
6. Siga las instrucciones del concentrador.

4 - Eliminación



Este dispositivo constituye un componente integral del sistema de control automático y debe eliminarse junto con él, observando los criterios que se indican en el manual del sistema de control automático.

5 - Especificaciones técnicas

Conector Ethernet:

- **Número de modelo:** WI-MU20F2 (HubNetworklink) • **Alimentación:** 5 V DC, máx. 2 A. • **Temperatura de funcionamiento:** -10°C – 40°C.
 - **Humedad de funcionamiento:** 5%-95%.
 - **Interfaz:** Micro USB. USB tipo A, Ethernet RJ-45
 - **Dimensiones:** 59 x 25 x 18 mm con cables de 96 cm de longitud
- #### Cable de conexión Ethernet:
- **Cable Ethernet:** cat. 5e U/UTP • **Funda exterior:** PVC
 - **Diámetro del cable:** 26AWG • **Tipo y material:** 4 pares CCA
 - **Longitud:** 1 m

6 - Declaración UE de conformidad

El fabricante, Nice S.p.A., declara que el dispositivo cumple los requisitos de la Directiva 2014/53/UE. El manual y el texto completo de la declaración UE de conformidad están disponibles en el sitio web: www.niceforyou.com; en las secciones «support» (soporte) y «download» (descargar).

DEUTSCH

1 - Warnungen

Um das Gerät richtig zu benutzen, ist es wichtig, die Anweisungen in der Bedienungsanleitung zu lesen und zu befolgen. Halten Sie dieses Produkt von Wasser und brennbaren Gasen oder Flüssigkeiten fern. Verwenden Sie zur Reinigung ein weiches Tuch. Verwenden Sie keine Lösungsmittel oder Scheuermittel. Außerhalb der Reichweite von Kindern aufbewahren.


2 - Beschreibung und Verwendungszweck

HubNetworklink ermöglicht es Ihnen, Ihr kabelgebundenes Yubii Home oder FIBARO Home Center 3 Lite mit Ihrem LAN zu verbinden.

3 - Montage und elektrische Anschlüsse

1. Schließen Sie den USB-A-Stecker des HubNetworklink an das mit der Zentrale gelieferte Netzteil an (Abb. 1. am Ende des Handbuchs).
2. Schließen Sie den HubNetworklink Micro-USB-Stecker an das Bedienfeld an.
3. Schließen Sie das Ethernet-Kabel an den HubNetworklink an.
4. Schließen Sie das Netzgerät an die Steckdose an.
5. Das Bedienfeld schaltet sich ein. Warten Sie, bis die Anzeige dauerhaft grün leuchtet.
6. Folgen Sie den Anweisungen des Bedienfelds.

4 - Entsorgung

 Dieses Gerät ist ein integraler Bestandteil des Automatisierungsgeräts und muss zusammen mit diesem nach den im Handbuch des Automatisierungsgeräts angegebenen Kriterien entsorgt werden.

5 - Technische Daten

Ethernet-Schnittstelle:

- **Modellnummer:** WI-MU20F2 (HubNetworklink) • **Stromversorgung:** 5 V DC, max. 2 A. • **Betriebstemperatur:** -10°C – 40°C.
- **Luftfeuchtigkeit im Betrieb:** 5%-95%.
- **Schnittstelle:** Micro USB, USB Typ A, RJ-45-Ethernet
- **Abmessungen:** 59 x 25 x 18 mm mit einer Kabellänge von 96 cm

Ethernet-Patchkabel:

- **Ethernet-Kabel:** Kat. 5e U/UTP • **Äußerer Mantel:** PVC
- **Durchmesser des Kabels:** 26AWG • **Art und Material:** 4 Paar CCA • **Länge:** 1 m

6 - EU-Konformitätserklärung

Der Hersteller, Nice S.p.A., erklärt, dass das Gerät mit der Richtlinie 2014/53/EU übereinstimmt. Das Handbuch und den vollständigen Text der EU-Konformitätserklärung finden Sie unter: www.niceforyou.com, unter „Support“ und „Download“.

POLSKI

1 - Ostrzeżenia

W celu prawidłowego użytkowania urządzenia należy zapoznać się z instrukcją obsługi i przestrzegać zawartych w niej zaleceń. Trzymaj ten produkt z dala od wody i łatwopalnych gazów lub płynów. Podczas czyszczenia należy używać miękkiej szmatki. Nie należy używać rozpuszczalników ani substancji ściernych. Trzymaj poza zasięgiem dzieci.


2 - Opis i przeznaczenie

HubNetworklink pozwala na podłączenie przewodowe Yubii Home lub FIBARO Home Center 3 Lite do sieci lokalnej LAN.

3 - Montaż i podłączenia elektryczne

1. Podłącz wtyczkę USB-A HubNetworklink do dołączonego do centrali zasilacza (Fig. 1. na końcu instrukcji).
2. Podłącz wtyczkę Micro-USB HubNetworklink do centrali.
3. Podłącz przewód Ethernet do HubNetworklink.
4. Podłącz zasilacz do gniazdka.
5. Centrala włączy się, zaczekaj aż wskaźnik zmieni kolor na stały zielony.
6. Postępuj zgodnie z instrukcją centrali.

4 - Utylizacja

 Niniejsze urządzenie jest integralną częścią automatyki i musi zostać usunięte razem z nim, przy zastosowaniu kryteriów podanych w instrukcji obsługi zespołu automatyki.

5 - Parametry techniczne

Złącze Ethernet:

- **Numer modelu:** WI-MU20F2 (HubNetworklink) • **Zasilanie:** 5 V DC, max. 2 A. • **Temperatura pracy:** -10°C – 40°C. • **Wilgotność pracy:** 5%-95%. • **Interfejs:** Micro USB, USB type A, ethernet RJ-45
 - **Wymiary:** 59x25x18 mm przy długości kabli 96 cm
- #### Patchcord Ethernet:
- **Kabel ethernetowy** kat. 5e U/UTP • **Powłoka zewnętrzna:** PVC
 - **Średnica przewodów:** 26AWG • **Typ i materiał:** 4 pary CCA • **Długość:** 1 m

6 - Deklaracja zgodności UE

Producent, Nice S.p.A., oświadcza, że urządzenie jest zgodne z dyrektywą 2014/53/UE. Instrukcja i pełny tekst deklaracji zgodności UE jest dostępny pod na stronie internetowej: www.niceforyou.com; w sekcji „support” (wsparcie) i „download” (pobieranie).

NEDERLAND

1 - Waarschuwingen

Om het apparaat correct te gebruiken dient u de gebruiksaanwijzing door te lezen en de daarin opgenomen aanbevelingen op te volgen. Houd dit product uit de buurt van water en ontvlambare gassen of vloeistoffen. Gebruik een zachte doek om het schoon te maken. Gebruik geen oplosmiddelen of schurende middelen. Buiten bereik van kinderen houden.


2 - Beschrijving en functie

HubNetworklink maakt het mogelijk om Yubii Home of FIBARO Home Center 3 Lite met bedrading aan te sluiten op een lokaal LAN-netwerk.

3 - Montage en elektrische aansluitingen

1. Sluit de USB-A HubNetworklink-stekker aan op de meegeleverde voeding (Fig. 1. aan het einde van de gebruiksaanwijzing).
2. Sluit de Micro-USB HubNetworklink-stekker aan op het centrale.
3. Sluit de Ethernet-kabel aan op uw HubNetworklink.
4. Sluit de voeding aan op het stopcontact.
5. Het centrale gaat aan, wacht tot het indicatielampje ononderbroken groen wordt.
6. Volg verder de gebruiksaanwijzing van het centrale.

4 - Verwijdering

 Dit apparaat maakt integraal deel uit van de automatisering en moet er samen mee worden verwijderd, rekening houdend met de criteria die in de gebruiksaanwijzing van de automatiseringseenheid staan vermeld.

5 - Technische gegevens

Ethernet-aansluiting:

- **Modelnummer:** WI-MU20F2 (HubNetworklink) • **Voeding:** 5 V DC, max. 2 A. • **Bedrijfstemperatuur:** -10°C – 40°C.
 - **Bedrijfsvochtigheid:** 5%-95%.
 - **Interface:** Micro USB, USB Type A, Ethernet RJ-45
 - **Afmetingen:** 59 x 25 x 18 mm bij een kabellengte van 96 cm
- #### Patchcord Ethernet:
- **Ethernet-kabel:** Cat. 5e U/UTP • **Buitenlaag:** PVC
 - **Draaddiameter:** 26AWG • **Type en materiaal:** 4 paren CCA • **Lengte:** 1 m

6 - EU Verklaring van Overeenstemming

De fabrikant, Nice S.p.A., verklaart hierbij dat het apparaat voldoet aan de richtlijn 2014/53/EU. De gebruiksaanwijzing en de volledige tekst van de EU Verklaring van Overeenstemming zijn beschikbaar op de website: www.niceforyou.com; in de secties „support” en „download”.

РУССКИЙ

1 - Предупреждения

Для правильного использования прибора необходимо ознакомиться с инструкцией по эксплуатации и следовать содержащимся в ней рекомендациям. Храните данный продукт вдали от воды и легко воспламеняющихся газов или жидкостей. При чистке используйте мягкую ткань. Не используйте растворители или абразивные вещества. Храните в недоступном для детей месте.


2 - Описание и предназначение

HubNetworklink позволяет подключить проводной Yubii Home или FIBARO Home Center 3 Lite к локальной сети LAN.

3 - Монтаж и электрические соединения

1. Подключите разъем USB-A устройства HubNetworklink к блоку питания, поставляемому вместе с пультом управления (рис. 1. в конце руководства).
2. Подключите штекер HubNetworklink Micro-USB к панели управления.
3. Подключите кабель Ethernet к HubNetworklink.
4. Подключите блок питания к розетке.
5. Блок управления включится, дождитесь, пока индикатор загорится зеленым цветом.
6. Следуйте инструкциям панели управления.

4 - Утилизация

 Данное устройство является неотъемлемой частью блока автоматизации и должно быть демонтировано вместе с ним в соответствии с критериями, указанными в инструкции по эксплуатации блока автоматизации.

5 - Технические характеристики

Разъем для подключения к сети Ethernet:

- **Номер модели:** WI-MU20F2 (HubNetworklink)
 - **Электропитание:** 5 V DC, макс. 2 A. • **Рабочая температура:** -10°C – 40°C.
 - **Рабочая влажность:** 5%-95%.
 - **Интерфейс:** Микро USB, USB тип A, RJ-45 ethernet
 - **Габаритные размеры:** 59 x 25 x 18 мм с длиной кабеля 96 см
- #### Ethernet патч-корд:
- **Кабель Ethernet:** Кат. 5e U/UTP • **Внешнее покрытие:** PVC
 - **Диаметр проводов:** 26AWG • **Тип и материал:** 4 пары CCA
 - **Длина:** 1 м

6 - Декларация соответствия ЕС

Производитель, Nice S.p.A., заявляет, что устройство соответствует Директиве 2014/53/EU. Руководство и полный текст Декларации соответствия ЕС доступны на сайте: www.niceforyou.com; в разделах „поддержка” и „загрузка”.

PORTUGUÊS

1 - Advertências

A fim de utilizar corretamente o aparelho, é necessário ler as instruções de funcionamento e seguir as recomendações nelas contidas. Mantenha este produto afastado da água e dos gases ou líquidos inflamáveis. Durante a limpeza, utilize um pano macio. Não se deve utilizar solventes ou substâncias abrasivas. Mantenha fora do alcance das crianças.


2 - Descrição e finalidade

HubNetworklink permite a ligação com cabos da Yubii Home ou FIBARO Home Center 3 Lite a uma LAN.

3 - Montagem e ligações elétricas

1. Ligue a ficha USB-A do HubNetworklink à fonte de alimentação disponibilizada junto à central (Fig. 1. no final do manual).
2. Ligue a ficha Micro-USB HubNetworklink à central.
3. Ligue o cabo Ethernet ao HubNetworklink.
4. Ligue a fonte de alimentação à tomada.
5. A central irá ligar, aguarde até que o indicador fique verde de forma constante.
6. Siga as instruções da central de controlo.

4 - Eliminação

 Este dispositivo é parte integrante da unidade de automatização e deve ser eliminado juntamente com ela, utilizando os critérios dados nas instruções de funcionamento da unidade de automatização.

5 - Especificações técnicas

Conector Ethernet:

- **Número do modelo:** WI-MU20F2 (HubNetworklink) • **Fonte de alimentação:** 5 V DC, máx. 2 A. • **Temperatura de funcionamento:** -10°C – 40°C.
 - **Humidade de funcionamento:** 5%-95%.
 - **Interface:** Micro USB, USB tipo A, ethernet RJ-45
 - **Dimensões:** 59x25x18mm com um comprimento de cabo de 96cm
- #### Patchcord Ethernet:
- **Cabo Ethernet:** cat. 5e U/UTP • **Revestimento externo:** PVC
 - **Diâmetro dos cabos:** 26AWG • **Tipo e material:** 4 pares CCA
 - **Comprimento:** 1 m

6 - Declaração de conformidade da UE

O fabricante, Nice S.p.A., declara que o dispositivo está em conformidade com a Diretiva 2014/53/UE. O manual e o texto completo da Declaração de Conformidade da UE estão disponíveis no website: www.niceforyou.com; nas seções „support” (suporte) e „download” (descarregamento).

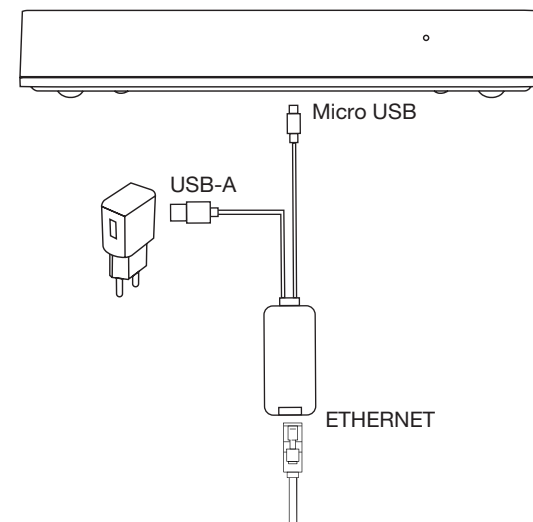


Fig. 1. Connection diagram