

MyEye

Dome

Cámara domo inteligente IP

ES - Instrucciones y advertencias para la instalación y el uso

Nice

1 - INTRODUCCION	3
1.1 - Generalidades	3
1.2 - Instrucciones de seguridad	3
1.3 - Aviso de Privacidad	3
1.4 - Sobre esta guía	3
2 - PELIGROS Y ADVERTENCIAS IMPORTANTES	4
2.1 - Seguridad eléctrica	4
2.2 - Medio ambiente	4
2.3 - Operación y Mantenimiento Diario	4
3 - INTRODUCCIÓN	5
3.1 - Cableado	5
3.2 - Conexión de entrada/salida de alarma	5
4 - CONFIGURACIÓN DE LA RED	6
4.1 - Iniciar el dispositivo (conexión LAN)	6
4.2 - Cambiar la dirección IP del dispositivo (conexión LAN)	7
4.3 - Iniciar sesión en la interfaz web	8
5 - INSTALACION	8
5.1 - Dimensiones	8
5.2 - Instalación del dispositivo	8
5.2.1 - Método de instalación	8
5.2.2 - Instalación de la tarjeta SD (opcional)	9
5.2.3 - Dispositivo de montaje	9
5.2.4 - Instalación del conector estanco (opcional)	10
5.2.5 - Ajuste del ángulo del objetivo	11
6 - INFORMACIÓN ADICIONAL	11

1 INTRODUCCION

1.1 - Generalidades

Esta Guía de inicio rápido (en adelante, la "Guía") describe las funciones, la instalación y el funcionamiento del dispositivo.

1.2 - Instrucciones de seguridad

En la guía, puede ver palabras de advertencia categorizadas de tipos específicos.

Señales de advertencia	Significado
Advertencia	Indica un riesgo potencial medio o bajo que puede provocar lesiones leves o moderadas si no se evita.
Advertencia	Indica un riesgo potencial que puede provocar daños materiales, pérdida de datos, menor rendimiento o resultados impredecibles si no se evita.
Anotación	Proporciona información adicional como texto destacado y complementario.

1.3 - Aviso de privacidad

Como usuario del dispositivo o controlador de datos, puede recopilar información personal de otras personas, como rostros, huellas dactilares, números de registro de automóviles, direcciones de correo electrónico, números de teléfono, datos de GPS, etc. Debe cumplir con las leyes y regulaciones de privacidad locales para proteger los derechos legítimos, e intereses de otros mediante la implementación de medidas que incluyen, entre otras: proporcionar una identificación clara y visible para informar al interesado de la existencia del área de monitoreo y garantizar el contacto adecuado.

1.4 - Acerca de esta guía

- La guía es solo para referencia. En caso de discrepancia entre la Guía y el producto real, prevalecerá el producto real.
- No somos responsables de ninguna pérdida causada por operaciones que no estén de acuerdo con la Guía.
- La guía se actualizará de acuerdo con las últimas leyes y reglamentos de las regiones relacionadas. Para obtener más información, escanee el código QR o visite nuestro sitio web oficial. En caso de discrepancia entre la Guía del Usuario en papel y la versión electrónica, prevalecerá la versión electrónica.
- Todos los diseños y el software están sujetos a cambios sin previo aviso por escrito. Las actualizaciones del producto pueden causar algunas diferencias entre el producto real y la Guía. Póngase en contacto con el servicio de atención al cliente para obtener el último programa y documentación adicional.
- Es posible que todavía existan desviaciones en las especificaciones, descripciones de funciones y operaciones, o errores tipográficos. En caso de dudas o disputas, consulte nuestra aclaración final actual.
- Todas las marcas comerciales, marcas registradas y nombres de compañías en la Guía son propiedad de sus respectivos dueños.
- Visite nuestro sitio web y comuníquese con su proveedor o servicio al cliente si experimenta algún problema al usar el dispositivo.
- En caso de dudas o situaciones controvertidas, consulte nuestra explicación final actual.

2 PELIGROS Y ADVERTENCIAS IMPORTANTES

2.1 - Seguridad eléctrica

- Todas las instalaciones y operaciones descritas en este documento deben cumplir con las normas locales de seguridad eléctrica.
- Utilice una fuente de alimentación SELV (voltaje muy bajo de seguridad) y una fuente de alimentación con un voltaje nominal que cumpla con los requisitos de fuente de alimentación restringida IEC60950-1. Consulte las etiquetas de los dispositivos para conocer los requisitos de alimentación específicos.
- Antes de iniciar el dispositivo, asegúrese de que el dispositivo de suministro de energía esté operativo.
- Tenga cuidado de no pisar ni pellizcar el cable de alimentación, especialmente el enchufe, la toma de corriente y el conector que sobresalen del aparato.

2.2 - Medio ambiente

- No exponga el dispositivo a una luz intensa y concentrada, como la luz de una lámpara o la luz del sol; de lo contrario, puede causar un brillo excesivo o puntos brillantes en la imagen, que no son un defecto del dispositivo y pueden afectar la vida útil de su CMOS (Semiconductor de óxido metálico complementario).
- No coloque el dispositivo en un ambiente húmedo o polvoriento, en temperaturas muy altas o bajas, en lugares con fuerte radiación electromagnética o iluminación inestable.
- Mantenga el dispositivo alejado de líquidos para evitar daños a los componentes internos.
- Proteja el interior del dispositivo de la lluvia o la humedad para evitar incendios o rayos.
- Mantenga una buena ventilación para evitar la acumulación de calor.
- Transporte, use y almacene el dispositivo dentro del rango de temperatura y humedad permitido.
- No se permiten fuertes esfuerzos, vibraciones violentas o salpicaduras de agua durante el transporte, almacenamiento e instalación.
- Embale el dispositivo en un embalaje estándar de fábrica o material equivalente para el transporte.
- Instale el dispositivo en un lugar al que solo pueda acceder personal profesional con el conocimiento adecuado de las precauciones y advertencias de seguridad. Las personas no profesionales pueden sufrir lesiones accidentales si ingresan al área de ensamblaje mientras el equipo está funcionando normalmente.

2.3 - Operación y mantenimiento diario

- No toque el elemento de disipación de calor del dispositivo para evitar quemaduras.
- Siga atentamente las instrucciones de la guía al desmontar el dispositivo; el desmontaje no profesional puede provocar fugas de agua o una calidad de imagen deficiente. Póngase en contacto con el servicio posventa para reemplazar el desecante si aparece condensación en la lente después de desempacar o si el desecante se vuelve verde (no todos los modelos están equipados con desecante).
- Se recomienda utilizar el dispositivo junto con un pararrayos para mejorar el efecto de protección contra rayos.
- Se recomienda conectar el orificio de puesta a tierra a tierra para aumentar la fiabilidad del dispositivo.
- No toque el sensor de imagen (CMOS) directamente. El polvo y la suciedad se pueden eliminar con un soplador o la lente se puede limpiar suavemente con un paño suave humedecido con alcohol.
- El exterior del dispositivo se puede limpiar con un paño suave y seco, que también se puede usar para eliminar las manchas difíciles cuando se humedece con un detergente suave. Para evitar posibles daños a la superficie de la carcasa de la máquina, lo que podría reducir el rendimiento, no utilice disolventes volátiles como alcohol, bencina, diluyentes o detergentes fuertes y abrasivos.
- La cubierta del domo es un componente óptico, no toque ni limpie la cubierta con las manos directamente durante el montaje o la operación. Para eliminar el polvo, la grasa o las huellas dactilares, limpie con un algodón dietílico sin aceite ligeramente humedecido o con un paño suave húmedo. También se puede utilizar un soplador para eliminar el polvo.

Advertencia

- Fortalecer la protección de su red, los datos del dispositivo y la información personal a través de medidas que incluyen, entre otras, usar una contraseña segura, modificar su contraseña regularmente, actualizar el software de su dispositivo a la última versión y configurar una computadora privada red. Para algunos dispositivos con versiones de software antiguas, la contraseña de ONVIF no se modificará automáticamente cuando se cambie la contraseña del sistema y deberá actualizar el software o actualizar manualmente la contraseña de ONVIF.
- Utilice componentes o accesorios estándar proporcionados por el fabricante y asegúrese de que ingenieros profesionales instalen y mantengan el dispositivo.
- La superficie del sensor de imagen no debe exponerse a la radiación del rayo láser en el entorno donde se utiliza el dispositivo de rayo láser.
- No encienda el dispositivo con dos o más fuentes de alimentación. A menos que se diga lo contrario. El incumplimiento de estas instrucciones puede dañar el dispositivo.

3 INTRODUCCION

3.1 - Cableado

Nota:

- Los tipos de cable pueden variar dependiendo de los diferentes dispositivos. Prevalecerá el producto real.
- Selle todas las uniones de los cables con cinta aislante e impermeable para evitar cortocircuitos y daños por agua. El procedimiento detallado se encuentra en el manual de preguntas frecuentes.

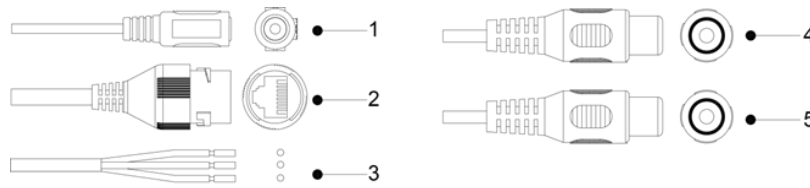


Figura 1-1 Lista de cableado

Consulte la Tabla 1-1 para obtener más información sobre los puertos de cable.

Port	Nombre del port	Description
1	Entrada de alimentación	Entradas de alimentación de 12 V CC. Asegúrese de que la alimentación se suministre de acuerdo con la guía. En caso de una fuente de alimentación incorrecta, el dispositivo puede funcionar mal o dañarse.
2	Ethernet	<ul style="list-style-type: none"> • Conexión de red mediante cable de red. • Alimentación del dispositivo a través de PoE. PoE está disponible en modelos seleccionados.
3	Entrada/salida de alarma	Contiene puertos de entrada y salida de señal de alarma. La información detallada se proporciona en la Tabla 1-2. Disponible con modelos seleccionados.
4	Entrada de audio	Conéctese a un dispositivo receptor de audio para recibir una señal de audio. Disponible en modelos seleccionados.
5	Salida de audio	Conexión a un altavoz para salida de audio. Disponible en modelos seleccionados.
Alarm I/O	ALARM_OUT	Envía una señal de alarma al dispositivo de alarma.
	ALARM_IN	Recibe la señal del interruptor de la fuente de alarma externa.
	ALARM_GND	Conexión a tierra.

3.2 - Conexión de entrada/salida de alarma

La entrada/salida de alarma está disponible en modelos seleccionados.

1. Conecte la entrada de alarma del dispositivo a la entrada de alarma del puerto de E/S, consulte la Figura 1-2.

El dispositivo recopila varios estados del puerto de entrada de alarma cuando la señal de entrada está inactiva y conectada a tierra.

- El dispositivo enciende un "1" lógico cuando la señal de entrada está conectada a +3V a +5V o está inactiva.
- El dispositivo enciende la lógica "0" cuando la señal de entrada está conectada a tierra.

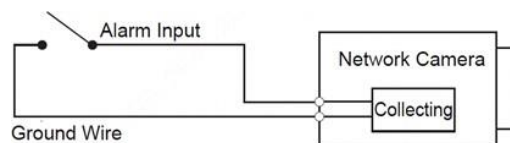


Figura 1-2 Entrada de alarma

2. Conecte el dispositivo de salida de alarma a la salida de alarma - puerto I/O. La salida de alarma es una salida de drenaje abierto que opera en los siguientes modos.

- Modo A: Aplicación de nivel. Las salidas de alarma son alta y baja, y la salida de alarma es OD, que requiere una resistencia pull-up externa (típicamente 10K Ohm) para operar. El nivel máximo de pull-up externo es de 12 V, la corriente máxima del puerto es de 300 mA y la salida predeterminada es alta (voltaje de pull-up externo). La señal de salida predeterminada cambia a baja cuando hay una salida de alarma (siempre que la corriente de funcionamiento sea inferior a 300 mA, el voltaje de nivel bajo de salida es inferior a 0,8 V).
- Modo B: Cambiar de aplicación. La salida de alarma se utiliza para controlar el circuito externo, el voltaje máximo es de 12V y la corriente máxima es de 300mA. Si la tensión es superior a 12 V, se debe utilizar un relé eléctrico adicional.

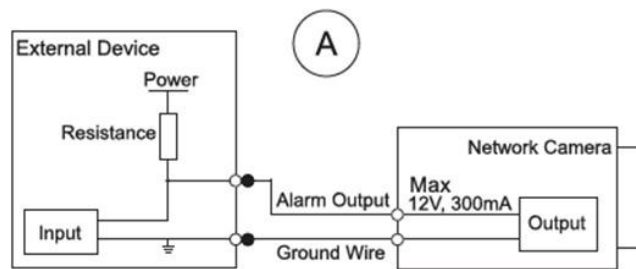


Figura 1-3 Modo A

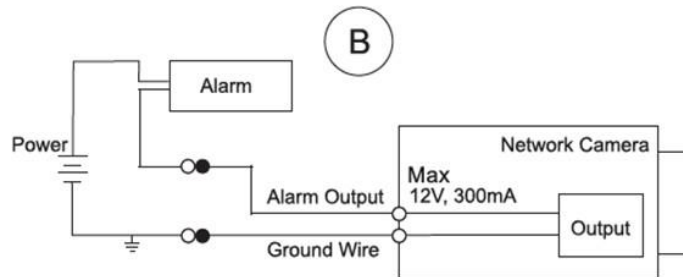


Figura 1-4 Modo B


3. Inicie sesión en la interfaz web. configure la entrada de alarma y la salida de alarma en la configuración de alarma.
 - La entrada de alarma en la interfaz web corresponde a la entrada de alarma del puerto de E/S. Cuando ocurre una alarma, el dispositivo de entrada de alarma generará señales de alarma alta y baja, Establezca el modo de entrada en "NO" (predeterminado) si la entrada de alarma es "0" lógico y en "NC" si la entrada de alarma es "1" lógico.
 - La salida de alarma en la interfaz web corresponde a la salida de alarma del dispositivo, que también es la salida de alarma del puerto de E/S.

4 CONFIGURACION DE LA RED

La inicialización del dispositivo y la configuración de la dirección IP se pueden completar mediante el programa "ConfigTool" o la interfaz web. Para obtener más información, consulte el manual WEB.

- La inicialización del dispositivo es necesaria durante el primer uso y después de reiniciar el dispositivo.
- La inicialización del dispositivo solo está disponible cuando las direcciones IP del dispositivo (192.168.1.108 u otra si DHCP está habilitado) y del PC permanecen en el mismo segmento de red.
- Planifique adecuadamente los segmentos de red utilizables para conectar el dispositivo a la red.
- Las interfaces que se muestran en las siguientes imágenes son solo de referencia y prevalecerá el producto real.

4.1 - Inicialización del dispositivo (conexión LAN)

1. Descargue el software requerido desde el enlace provisto al final de la Guía.
2. Haga doble clic en "ConfigTool.exe" para ejecutar el programa.
3. Haga clic en el botón 

Se mostrará la interfaz Modificar IP. Consulte la Figura 2-1.

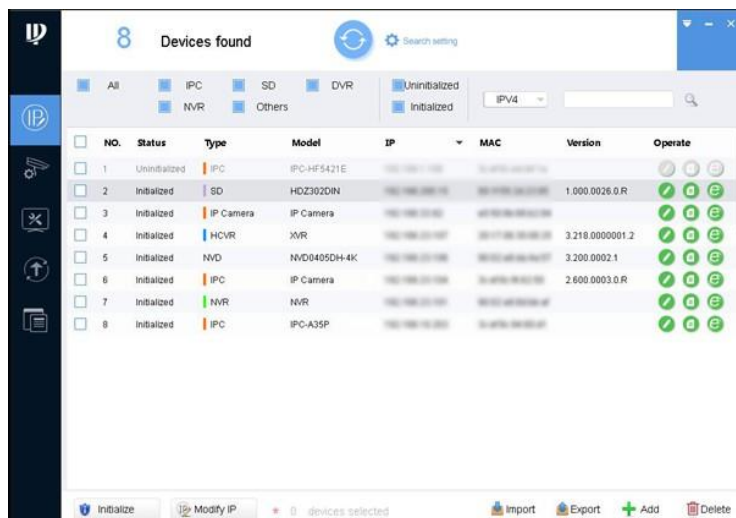


Figura 2-1 Modificación de la interfaz IP

4. Haga clic en Buscar. Se mostrará la interfaz de configuración.
5. Ingrese las direcciones IP inicial y final del segmento de red donde desea buscar dispositivos y luego haga clic en Aceptar.
6. Seleccione uno o más dispositivos sin inicializar y haga clic en Inicializar.
7. Seleccione los dispositivos que deben inicializarse y luego haga clic en el botón Inicializar. Se mostrará la interfaz de configuración de contraseña. Consulte la Figura 2-2.

Figura 2-2 Interfaz de configuración de contraseña

8. Establezca y confirme la contraseña del dispositivo, luego ingrese una dirección de correo electrónico válida. Haga clic en Siguiente. Se mostrará la interfaz de configuración final. La contraseña se puede cambiar o restablecer en la configuración del sistema.
9. Seleccione las opciones que satisfagan sus necesidades y luego haga clic en Aceptar. Una vez completada la inicialización, se mostrará la interfaz de inicialización. Haga clic en el ícono de éxito (✓) o el ícono de falla (⚠) para obtener más detalles.
10. Haga clic en Finalizar. El estado del dispositivo en la interfaz Modificar IP (Figura 2-1) cambia a Inicializado.

4.2 - Modificación de la dirección IP del dispositivo (conexión LAN)

Nota

- Puedes modificar la dirección IP de uno o varios dispositivos a la vez. Esta sección trata sobre la modificación de direcciones IP en lotes.
- La modificación de direcciones IP por lotes solo está disponible cuando los dispositivos respectivos tienen la misma contraseña de inicio de sesión.

1. Siga los pasos 1 a 4 en la sección 2.2 para buscar dispositivos en el segmento de red.

Importante

Después de hacer clic en Configuración de búsqueda, asegúrese de que el nombre de usuario y la contraseña sean los mismos que los de la inicialización; de lo contrario, mostrará "contraseña incorrecta"

Figura 2-3 Verifique su nombre de usuario y contraseña

2. Seleccione los dispositivos cuyas direcciones IP desea modificar y luego haga clic en el botón Modificar IP. Se mostrará la interfaz Modificar dirección IP. Consulte la Figura 2-4.

Figura 2-4 - Interfaz de modificación de dirección IP

3. Seleccione un modo estático (Static Mode) e ingrese la dirección IP inicial, la máscara de subred y la puerta de enlace.

Atención

- Las direcciones IP de varios dispositivos se configurarán de la misma manera si selecciona la misma opción de dirección IP.
 - Si hay un servidor DHCP disponible en la red, los dispositivos obtendrán automáticamente las direcciones IP del servidor DHCP cuando se seleccione DHCP.
4. Haga clic en Aceptar.

4.3 - Iniciar sesión en la interfaz web

1. Un navegador de internet, ingrese la dirección IP del dispositivo en la barra de direcciones y presione Entrar. Si aparece el asistente de configuración, siga las instrucciones para completar la configuración.
2. Ingrese su nombre de usuario y contraseña en el campo de inicio de sesión, luego haga clic en Iniciar sesión.
3. Si es la primera vez que inicia sesión, haga clic en Haga clic aquí para descargar el complemento, luego instale el complemento de acuerdo con las instrucciones.
4. Se mostrará la interfaz principal.

5 INSTALACION

5.1 - Dimensiones

Las siguientes ilustraciones son solo de referencia, prevalece el producto real.

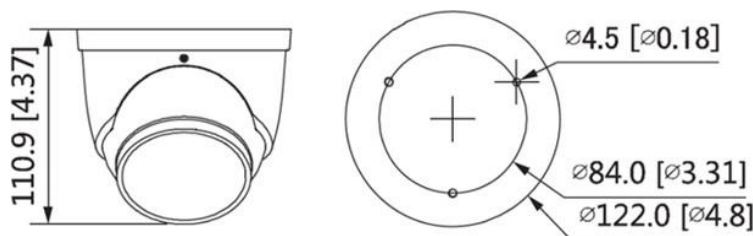


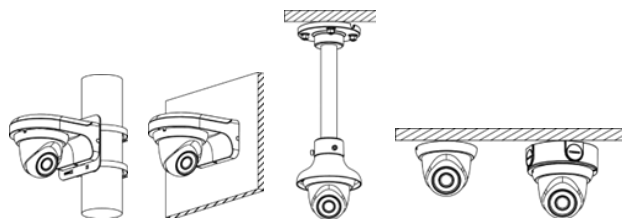
Figura 3-1 Dimensiones (unidad: mm [pulgadas])

5.2 - Instalación del dispositivo

5.2.1 - Método de instalación

- Las herramientas necesarias para la instalación, como un taladro eléctrico, no están incluidas en el kit.
- Otros tipos de mandriles utilizados durante la instalación se venden por separado.
- Encontrará información adicional en la documentación en línea. Encontrará un enlace al final de la Guía.

Cámara ocular



5.2.2 - Instalación de la tarjeta SD (opcional)

- Los modelos seleccionados disponen de una ranura para tarjetas SD.
- Desconecte la alimentación antes de instalar o extraer la tarjeta SD.

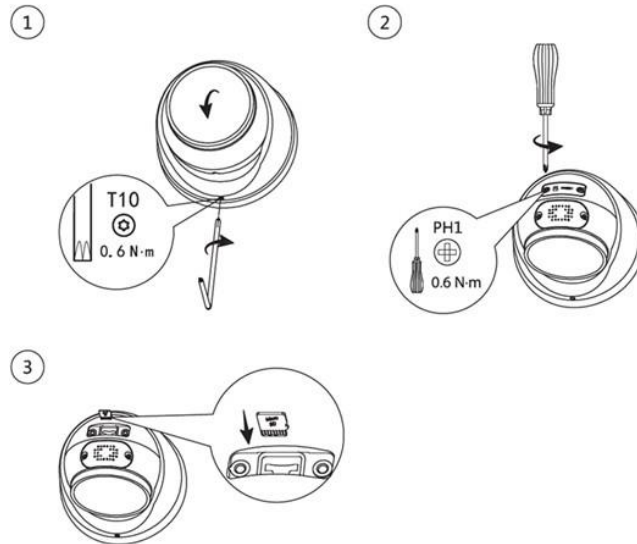


Figura 3-2 Instalación de una tarjeta SD (unidad: mm [pulgadas])

5.2.3 - Dispositivo de montaje

Asegúrese de que la superficie de montaje sea lo suficientemente resistente como para soportar al menos tres veces el peso de la unidad.

- Para instalar la unidad con el cable pasando a través de la superficie de montaje, consulte el diagrama A del Manual de instalación.

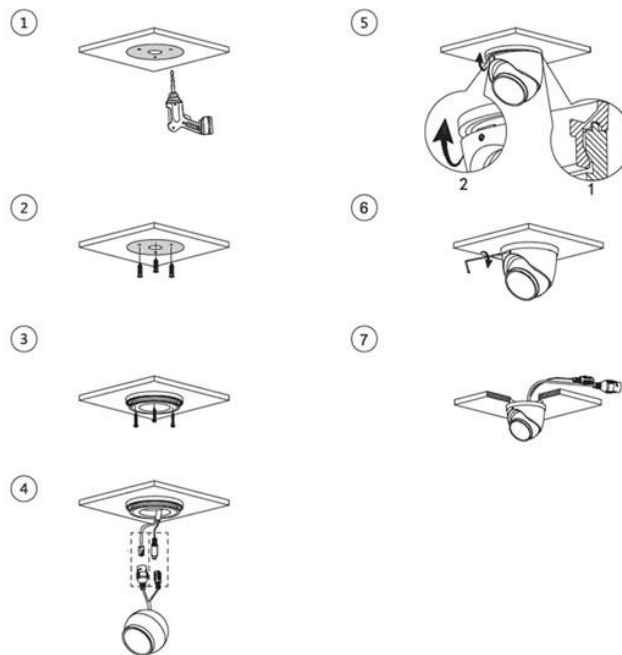


Figura 3.3 A - Paso del cable a través de la superficie de montaje

- Para instalar la unidad con el cable pasando por el lateral de la bandeja de cables, consulte el diagrama B del manual de instalación.

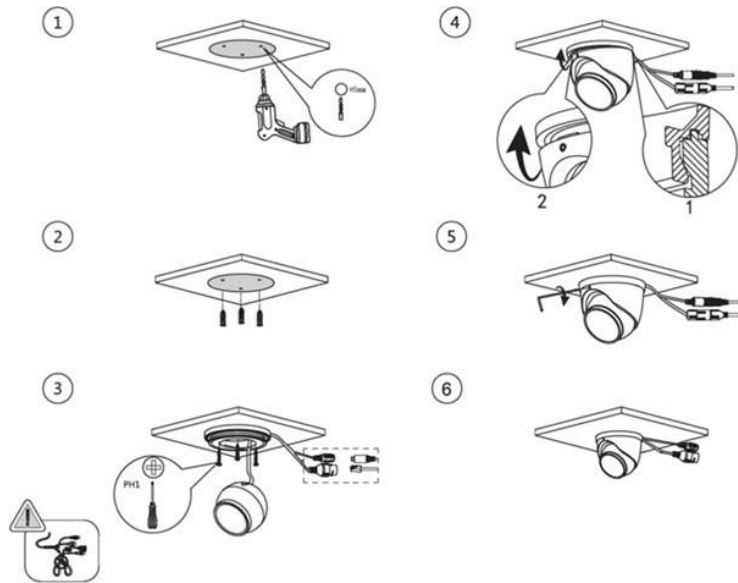
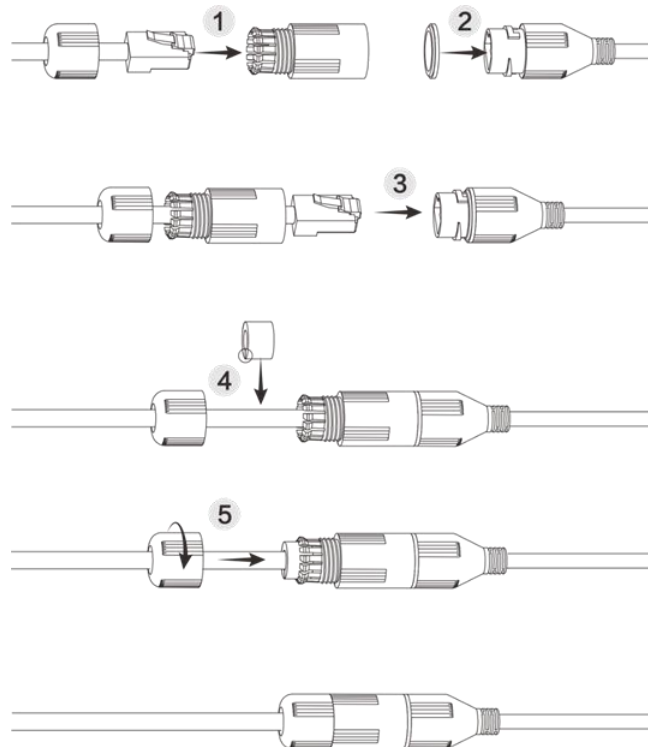


Figura 3.4 B - Paso del cable a través de la bandeja de cables lateral

5.2.4 - Instalación del conector estanco (opcional)

Esta pieza sólo es necesaria si se incluye un conector estanco con la unidad y ésta se utiliza en exteriores.



5.2.5 - Ajuste del ángulo del objetivo

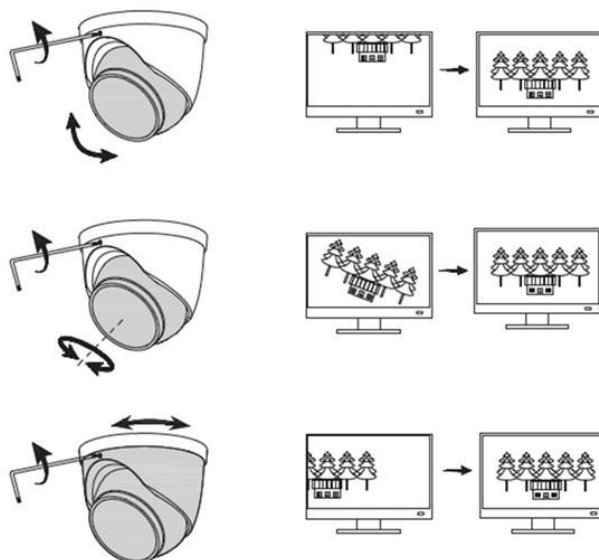


Figura 3.5 Ajuste del ángulo del objetivo

6 INFORMACION ADICIONAL

Para más información y para descargar el software necesario, visite el siguiente sitio web:



<https://www.niceforyou.com/node/2202?term=IS0897A00&cerca=SearchDownload&v=7#>



Nice SpA
Oderzo TV Italia
info@niceforyou.com

www.niceforyou.com