

MyEye

Dome

IP Smart Dome Camera

NL - Instructies en waarschuwingen voor installatie en gebruik

Nice

1 - BINNENKOMST	3
1.1 - Algemeen	3
1.2 - Veiligheidsinstructies	3
1.3 - Privacyverklaring	3
1.4 - Over deze gids	3
2 - BELANGRIJKE GEVAREN EN WAARSCHUWINGEN	4
2.1 - Elektrische veiligheid	4
2.2 - Milieu	4
2.3 - Bediening en dagelijks onderhoud	4
3 - INLEIDING	5
3.1 - Bekabeling	5
3.2 - Alarmingang/-uitgang aansluiten	5
4 - NETWERK CONFIGURATIE	6
4.1 - Apparaatinitialisatie (LAN-verbinding)	6
4.2 - Het IP-adres van het apparaat wijzigen (LAN-verbinding)	7
4.3 - Log in op de webinterface	8
5 - MONTAGE	8
5.1 - Afmetingen	8
5.2 - Installatie van het apparaat	8
5.2.1 - Installatiemethode	8
5.2.2 - De SD-kaart installeren (optioneel)	9
5.2.3 - Montageapparaat	9
5.2.4 - Installeren van de waterdichte connector (optioneel)	10
5.2.5 - Instellen van de lenshoek	11
6 - AANVULLENDE INFORMATIE	11

1.1 - Algemeen

Deze snelstartgids (hierna de "gids" genoemd) beschrijft de functies, installatie en bediening van het apparaat.

1.2 - Veiligheidsinstructies

In de gids kunt u gecategoriseerde signaalwoorden van specifieke typen bekijken.

Waarschuwingssignalen	Betekenis
Waarschuwing	Geeft een middelmatig of laag risico aan dat kan leiden tot lichte of matige verwondingen als het gevaar niet wordt afgewend.
Attentie	Geeft een potentieel risico aan dat kan leiden tot materiële schade, gegevensverlies, lagere prestaties of onvoorspelbare resultaten als het risico niet wordt vermeden.
Annotatie	Geeft extra informatie als markering en aanvulling op de tekst.

1.3 - Privacyverklaring

Als apparaatgebruiker of gegevensbeheerder kunt u persoonlijke informatie van andere mensen verzamelen, zoals gezichten, vingerafdrukken, autoregistratienummers, e-mailadressen, telefoonnummers, gps-gegevens, enz. U moet voldoen aan de lokale privacywetten en -regelgeving om de legitieme rechten te beschermen en belangen van anderen door maatregelen te nemen, waaronder maar niet beperkt tot: duidelijke en zichtbare identificatie om de betrokkene te informeren over het bestaan van het monitoringgebied en zorgen voor passend contact.

1.4 - Over deze gids

- De gids is alleen ter referentie. In het geval van een discrepantie tussen de Gids en het daadwerkelijke product, prevaleert het daadwerkelijke product.
- Wij zijn niet verantwoordelijk voor eventuele verliezen veroorzaakt door operaties die niet in overeenstemming zijn met de Gids.
- De gids wordt bijgewerkt volgens de laatste wet- en regelgeving van gerelateerde regio's. Scan voor meer informatie de QR-code of bezoek onze officiële website. In het geval van een discrepantie tussen de papieren gebruikershandleiding en de elektronische versie, prevaleert de elektronische versie.
- Alle ontwerpen en software kunnen zonder voorafgaande schriftelijke kennisgeving worden gewijzigd. Productupdates kunnen enkele verschillen veroorzaken tussen het eigenlijke product en de Gids. Neem contact op met de klantenservice voor het nieuwste programma en aanvullende documentatie.
- Afwijkingen in specificaties, beschrijvingen van functies en bewerkingen of drukfouten kunnen voorkomen. Raadpleeg in geval van twijfel of geschillen onze huidige definitieve verduidelijking.
- Alle handelsmerken, geregistreerde handelsmerken en bedrijfsnamen in de Gids zijn het eigendom van hun respectieve eigenaars.
- Bezoek onze website en neem contact op met uw leverancier of klantenservice als u problemen ondervindt bij het gebruik van het apparaat.
- Raadpleeg bij twijfel of controversiële situaties onze actuele, definitieve uitleg.

2 BELANGRIJKE GEVAREN EN WAARSCHUWINGEN

2.1 - Elektrische veiligheid

- Alle hierin beschreven installaties en bewerkingen moeten voldoen aan de lokale elektrische veiligheidsvoorschriften.
- Gebruik een SELV-voeding (Safety Extra Low Voltage) en een voeding met een nominale spanning die voldoet aan de IEC60950-1 beperkte voedingsvereisten. Raadpleeg de apparaatlabels voor specifieke stroomvereisten.
- Voordat u het apparaat start, moet u ervoor zorgen dat het voedingsapparaat operationeel is.
- Er moet een gemakkelijk toegankelijke ontkoppelinrichting in de bedrading van het gebouw worden opgenomen.
- Zorg ervoor dat er niet op het netsnoer wordt gelopen en dat het niet bekneld raakt, met name de stekker, het stopcontact en de connector die uit het apparaat steken.

2.2 - Milieu

- Stel het apparaat niet bloot aan sterk geconcentreerd licht, zoals lamplicht of zonlicht; anders kan dit overmatige helderheid of heldere vlekken in het beeld veroorzaken, die geen defect van het apparaat zijn en de CMOS-levensduur (Complementaire metaaloxide halfgeleider) kunnen beïnvloeden.
- Plaats het apparaat niet in een vochtige of stoffige omgeving, bij zeer hoge of lage temperaturen, op plaatsen met sterke elektromagnetische straling of onstabiele verlichting.
- Houd het apparaat uit de buurt van vloeistoffen om schade aan interne onderdelen te voorkomen.
- Bescherm de binnenkant van het apparaat tegen regen of vocht om brand of bliksem te voorkomen.
- Zorg voor goede ventilatie om warmteopbouw te voorkomen.
- Transporteer, gebruik en bewaar het apparaat binnen het toegestane vochtigheids- en temperatuurbereik.
- Zware belastingen, hevige trillingen of waterspatten zijn niet toegestaan tijdens transport, opslag en installatie.
- Verpak het apparaat voor transport in een standaard fabrieksverpakking of vergelijkbaar materiaal.
- Installeer het apparaat op een plaats die alleen toegankelijk is voor professioneel personeel met voldoende kennis van veiligheidsmaatregelen en waarschuwingen. Onbedoeld letsel kan optreden bij niet-professionals die de montageruimte betreden terwijl de apparatuur normaal werkt.

2.3 - Bediening en dagelijks onderhoud

- Raak het warmteafvoerelement van het apparaat niet aan om brandwonden te voorkomen.
- Volg bij het demonteren van het apparaat nauwkeurig de instructies in de handleiding; onprofessionele demontage kan leiden tot waterlekage of slechte beeldkwaliteit. Neem contact op met de klantenservice om het droogmiddel te vervangen als er na het uitpakken condens op de lens verschijnt of als het droogmiddel groen wordt (niet alle modellen zijn uitgerust met een droogmiddel).
- Het wordt aanbevolen om het apparaat samen met een bliksemafleider te gebruiken om het bliksembeveiligingseffect te verbeteren.
- Het wordt aanbevolen om het aardingsgat met aarde te verbinden om de betrouwbaarheid van het apparaat te vergroten.
- Raak de beeldsensor (CMOS) niet rechtstreeks aan. Stof en vuil kunnen worden verwijderd met een blaasbalgje of de lens kan voorzichtig worden afgeveegd met een zachte doek die is bevochtigd met alcohol.
- De buitenkant van het apparaat kan worden gereinigd met een zachte, droge doek, die ook kan worden gebruikt om hardnekkige vlekken te verwijderen wanneer deze is bevochtigd met een mild reinigingsmiddel. Gebruik geen vluchtige oplosmiddelen zoals alcohol, benzeen, verdunner of sterke en schurende reinigingsmiddelen om mogelijke schade aan het oppervlak van de behuizing van de machine te voorkomen, wat zou kunnen leiden tot verminderde prestaties.
- De koepelafdekking is een optisch onderdeel, raak de afdekking niet rechtstreeks met uw handen aan of veeg deze af tijdens montage of gebruik. Om stof, vet of vingerafdrukken te verwijderen, veegt u af met een licht bevochtigde, olievrije diethylkatoen of een vochtige, zachte doek. Een blazer kan ook worden gebruikt om stof te verwijderen.

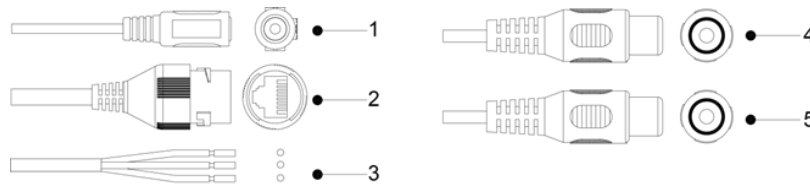
Waarschuwing

- Versterk de bescherming van uw netwerk, apparaatgegevens en persoonlijke informatie door maatregelen zoals, maar niet beperkt tot, het gebruik van een sterk wachtwoord, het regelmatig wijzigen van uw wachtwoord, het bijwerken van uw apparaatsoftware naar de nieuwste versie en het instellen van een privécomputer netwerk. Voor sommige apparaten met oude softwareversies wordt het ONVIF-wachtwoord niet automatisch gewijzigd wanneer het systeemwachtwoord wordt gewijzigd en moet u de software bijwerken of het ONVIF-wachtwoord handmatig bijwerken.
- Gebruik standaardcomponenten of accessoires van de fabrikant en zorg ervoor dat het apparaat wordt geïnstalleerd en onderhouden door professionele monteurs.
- Het oppervlak van de beeldsensor mag niet worden blootgesteld aan laserstraling in de omgeving waar het laserstraalapparaat wordt gebruikt.
- Voed het apparaat niet met twee of meer voedingsbronnen. Tenzij anders vermeld. Het niet opvolgen van deze instructies kan het apparaat beschadigen.

3.1 - Bekabeling

Opmerking:

- Kabeltypes kunnen variëren, afhankelijk van verschillende apparaten. Het eigenlijke product prevaleert.
- Dicht alle kabelverbindingen af met isolerende en waterdichte tape om kortsluiting en waterschade te voorkomen. Gedetailleerde procedure staat in de FAQ-handleiding.



Figuur 1-1 Bedradingslijst

Raadpleeg Tabel 1-1 voor meer informatie over de kabelpoorten.

Port	Port naam	Description
1	Stroomaansluiting	DC 12V voedingsingangen. Zorg ervoor dat de stroom wordt geleverd volgens de handleiding. Bij een verkeerde stroomvoorziening kan het apparaat defect raken of beschadigd raken.
2	Ethernet	<ul style="list-style-type: none"> • Netwerkverbinding via netwerkkabel. • Het apparaat voeden via PoE. PoE is beschikbaar op geselecteerde modellen.
3	Alarmingang/-uitgang	Bevat ingangs- en uitgangspoorten voor alarmsignalen. Gedetailleerde informatie is te vinden in Tabel 1-2. Verkrijgbaar bij geselecteerde modellen.
4	Audio-ingang	Maak verbinding met een audio-ontvangstapparaat om een audiosignaal te ontvangen. Beschikbaar op geselecteerde modellen.
5	Audio-uitgang	Aansluiting op een luidspreker voor audio-uitvoer. Beschikbaar op geselecteerde modellen.
Alarm I/O	ALARM_OUT	Stuurt een alarmsignaal naar het alarmapparaat.
	ALARM_IN	Ontvangt het schakelsignaal van de externe alarmbron.
	ALARM_GND	Aardverbinding.

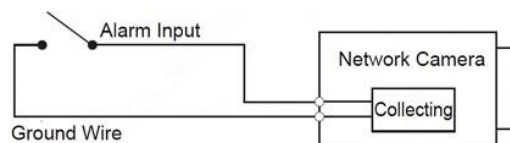
3.2 - Alarmingang/-uitgang aansluiten

Alarm In/Out is beschikbaar op geselecteerde modellen.

1. Sluit de alarmingang van het apparaat aan op de alarmingang van de I/O-poort, zie afbeelding 1-2.

Het apparaat verzamelt verschillende statussen van de alarmingangspoort wanneer het ingangssignaal inactief en geaard is.

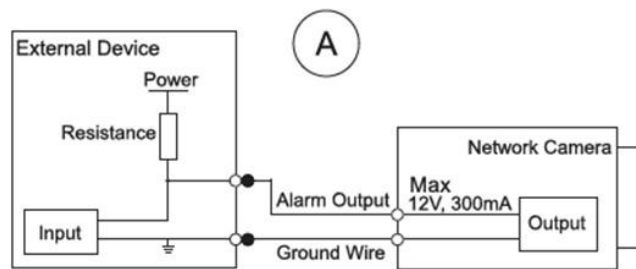
- Het apparaat schakelt een logische "1" in wanneer het ingangssignaal is aangesloten op +3V tot +5V of inactief is.
- Het apparaat schakelt logisch "0" in wanneer het ingangssignaal geaard is.



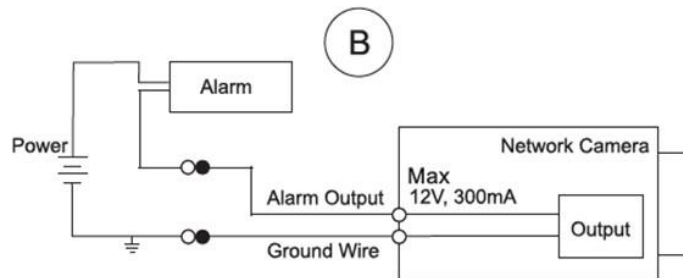
Afbeelding 1-2 Alarmingang

2. Sluit het alarmuitvoerapparaat aan op de alarmuitvoer - I/O-poort. De alarmuitgang is een open-drain-uitgang die in de volgende modi werkt.

- Modus A: toepassing op niveau. De alarmuitgangen zijn hoog en laag, en de alarmuitgang is OD, waarvoor een externe pull-up weerstand (meestal 10K Ohm) nodig is om te werken. Het maximale externe pull-up-niveau is 12 V, de maximale poortstroom is 300 mA en de standaarduitgang is hoog (externe pull-up-spanning). De standaarduitgang schakelt naar laag wanneer er een alarmuitgang is (zolang de bedrijfsstroom lager is dan 300 mA, is de uitgangsspanning lager dan 0,8 V).
- Modus B: van toepassing wisselen. De alarmuitgang wordt gebruikt om het externe circuit te regelen, de maximale spanning is 12V en de maximale stroom is 300mA. Als de spanning hoger is dan 12V, moet een extra elektrisch relais worden gebruikt.



Figuur 1-3 Modus A



Figuur 1-4 Modus B

3. Log in op de webinterface. configureer alarmingang en alarmuitgang in alarminstellingen.

- De alarmingang in de webinterface komt overeen met de alarmingang van de I/O-poort. Wanneer er een alarm optreedt, genereert het alarminvoerapparaat hoge en lage alarmsignalen, stel de ingangsmodus in op "NO" (standaard) als de alarmingang logisch "0" is en op "NC" als de alarmingang logisch "1" is.
- De alarmuitgang in de webinterface komt overeen met de alarmuitgang van het apparaat, dat tevens de alarmuitgang van de I/O-poort is.

4 NETWORK CONFIGURATIE

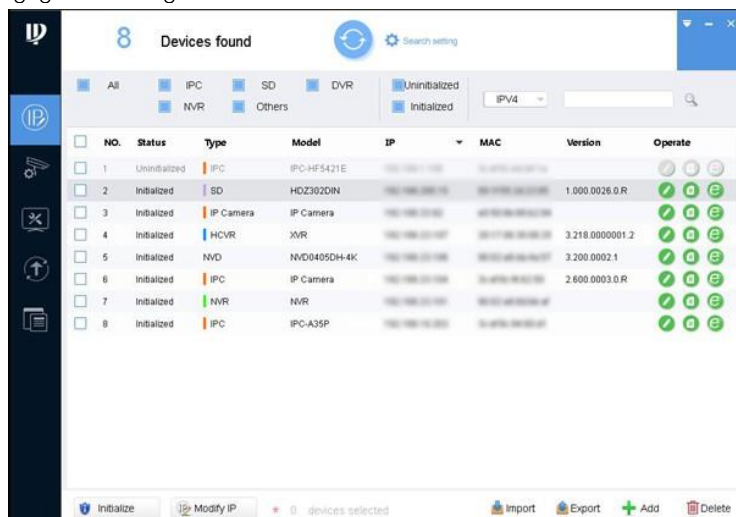
De initialisatie van het apparaat en de instelling van het IP-adres kunnen worden voltooid met behulp van "ConfigTool" of de webinterface. Voor meer informatie verwijzen wij u naar de WEB-handleiding.

- Initialisatie van het apparaat is vereist bij het eerste gebruik en na het resetten van het apparaat.
- Apparaatinitialisatie is alleen beschikbaar wanneer de IP-adressen van het apparaat (192.168.1.108 of anders als DHCP is ingeschakeld) en de computer zich in hetzelfde netwerksegment bevinden.
- Om het apparaat op het netwerk aan te sluiten, moeten de beschikbare netwerksegmenten dienovereenkomstig worden gepland.
- De interfaces die in de onderstaande afbeeldingen worden weergegeven, zijn alleen ter referentie en het daadwerkelijke product heeft voorrang.

4.1 - Apparaatinitialisatie (LAN-verbinding)

1. Download de vereiste software via de koppeling aan het einde van de handleiding.
2. Dubbelklik op "ConfigTool.exe" om het programma uit te voeren.
3. Klik op de knop

De interface IP wijzigen wordt weergegeven. Zie figuur 2-1.



Figuur 2-1 Wijziging van de IP-interface

3. Selecteer een statische modus (Static Mode) en voer het begin-IP-adres, het subnetmasker en de gateway in.

Aandacht

- IP-adressen van meerdere apparaten worden op hetzelfde ingesteld als u dezelfde IP-adresoptie selecteert.
 - Als er een DHCP-server beschikbaar is op het netwerk, krijgen de apparaten automatisch IP-adressen van de DHCP-server wanneer DHCP is geselecteerd.
4. Klik op OK.

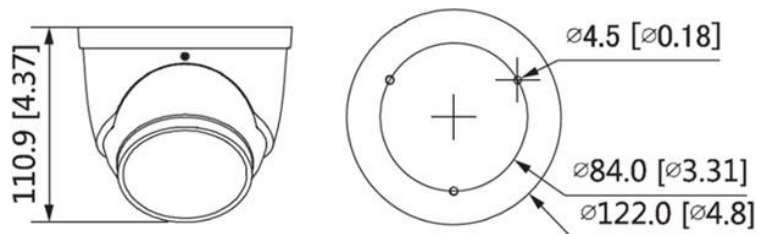
4.3 - Log in op de webinterface

1. Open Internet Explorer, voer het IP-adres van het apparaat in de adresbalk in en druk op Enter. Als de installatiewizard verschijnt, volgt u de instructies om de installatie te voltooien.
2. Voer uw gebruikersnaam en wachtwoord in het aanmeldingsveld in en klik op Aanmelden.
3. Als u zich voor de eerste keer aanmeldt, klikt u op Klik hier om de plug-in te downloaden en installeert u de plug-in volgens de instructies.
4. De hoofdinterface wordt weergegeven.

5 MONTAGE

5.1 - Afmetingen

De volgende afbeeldingen zijn alleen ter referentie, het eigenlijke product prevaleert.



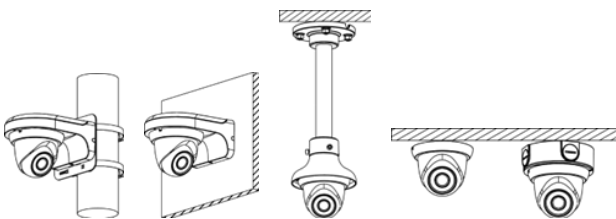
Afbeelding 3-1 Afmetingen (eenheid: mm [inch])

5.2 - Installatie van het apparaat

5.2.1 - Installatiemethode

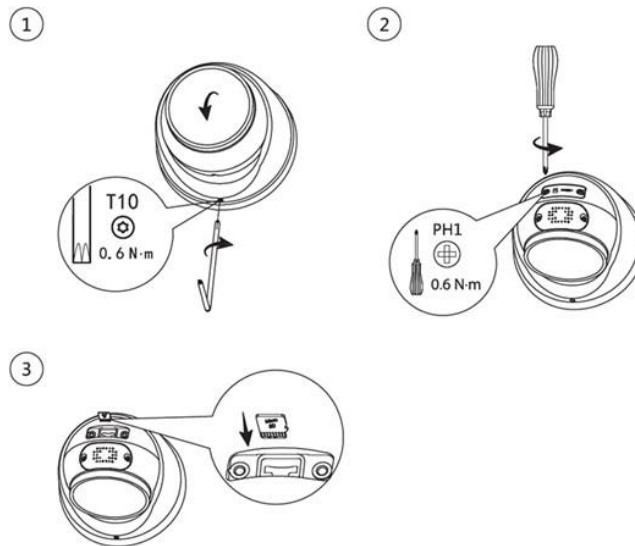
- Het gereedschap dat nodig is voor de installatie, zoals een elektrische boor, is niet inbegrepen in de kit.
- Andere soorten boorkoppen die tijdens de installatie worden gebruikt, zijn afzonderlijk verkrijgbaar.
- Aanvullende informatie is te vinden in de online documentatie. Een link vindt u aan het einde van deze handleiding.

Oogbolcamera



5.2.2 - Installatie SD-kaart (optioneel)

- Een SD-kaartsleuf is beschikbaar op geselecteerde modellen.
- Schakel de stroom uit voordat u de SD-kaart installeert of verwijdert.

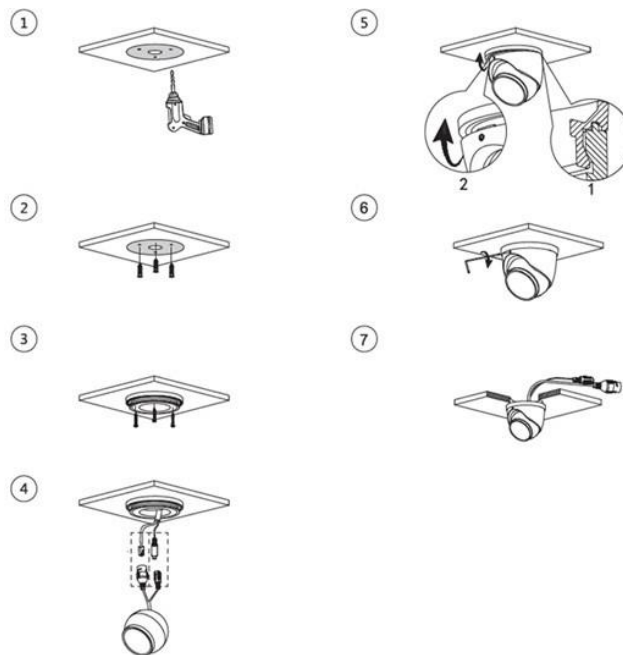


Afbeelding 3-2 Een SD-kaart installeren (eenheid: mm[inch])

5.2.3 - Montageapparaat

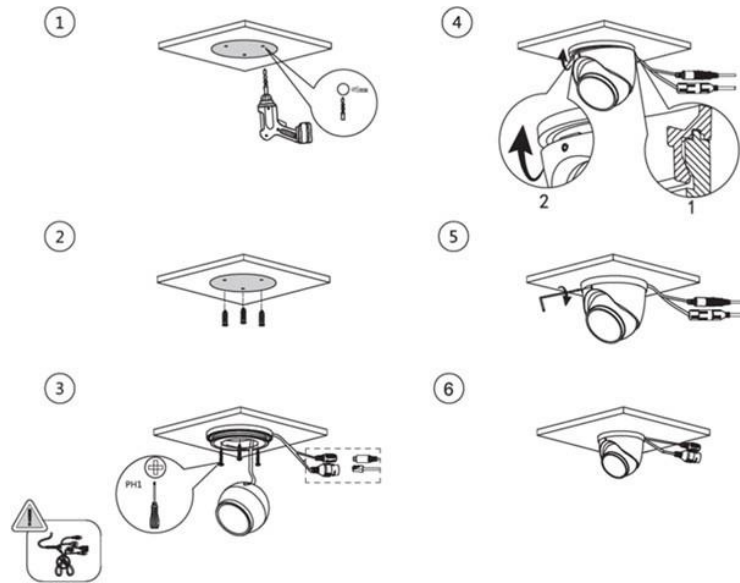
Zorg ervoor dat het montageoppervlak sterk genoeg is om minstens drie keer het gewicht van de eenheid te dragen.

- Raadpleeg diagram B in de installatiehandleiding om het toestel te installeren met de kabel door de zijkant van de kabelgoot.



Figuur 3.3 A - Kabel door montageoppervlak

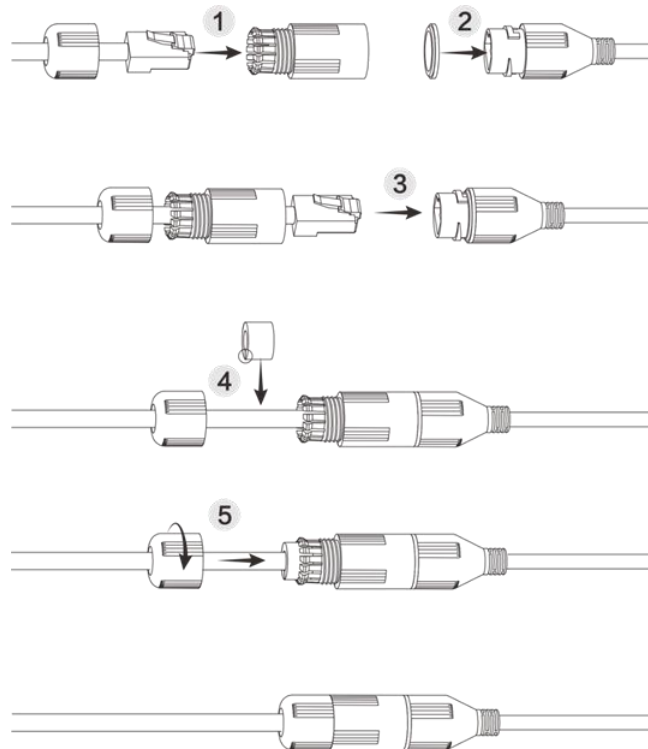
- Raadpleeg diagram B in de installatiehandleiding om het toestel te installeren met de kabel door de zijkant van de kabelgoot.



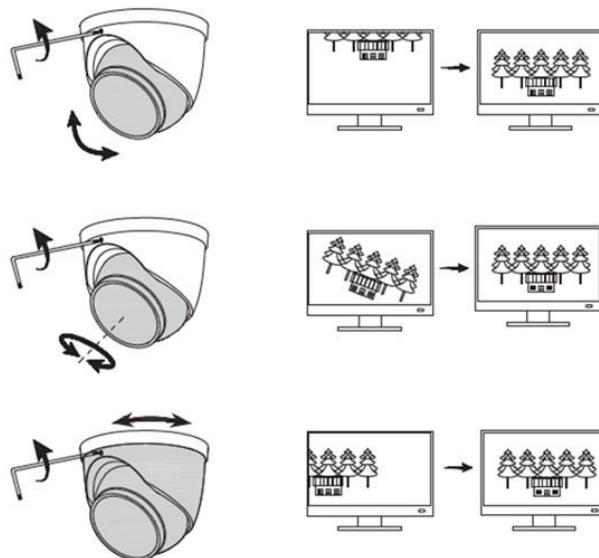
Figuur 3.4 B - Kabeldoorvoer door kabelgoot aan zijkant

5.2.4 - Installatie van de waterdichte connector (optioneel)

Dit onderdeel is alleen nodig als er een waterdichte connector bij het apparaat wordt geleverd en het apparaat buitenshuis wordt gebruikt.



5.2.5 - Afstelling van de lenshoek



Afbeelding 3.5 De lenshoek aanpassen

6 AANVULLENDE INFORMATIE

Ga voor meer informatie en het downloaden van de benodigde software naar de volgende website:



<https://www.niceforyou.com/node/2202?term=IS0897A00&cerca=SearchDownload&v=7#>



Nice SpA
Oderzo TV Italia
info@niceforyou.com

www.niceforyou.com