

MyEye

Dome

Купольная IP-камера Smart Dome

RU - Инструкции и предупреждения по установке и использованию

Nice

1 - ВВЕДЕНИ	3
1.1 - Общие	3
1.2 - Инструкции по технике безопасности	3
1.3 - Уведомление о защите конфиденциальности	3
1.4 - Об этом руководстве	3
2 - ВАЖНЫЕ ПРЕДУПРЕЖДЕНИ	4
2.1 - Электробезопасность	4
2.2 - Окружающая среда	4
2.3 - Эксплуатация и ежедневное обслуживание	4
3 - ВВЕДЕНИЕ	5
3.1 - Кабели	5
3.2 - Подключение тревожного входа/выхода	5
4 - НАСТРОЙКА СЕТИ	6
4.1 - Инициализация устройства (подключение по локальной сети)	6
4.2 - Изменение IP-адреса устройства (подключение по локальной сети) Примечание	7
4.3 - Вход в веб-интерфейс	8
5 - СБОРКА	8
5.1 - Размеры	8
5.2 - Установка устройства	8
5.2.1 - Способ установки	8
5.2.2 - Установка SD-карты (опция)	9
5.2.3 - Монтажная панель	9
5.2.4 - Установка водонепроницаемого разъема (опция)	10
5.2.5 - Регулировка угла наклона объектива	11
6 - ДОПОЛНИТЕЛЬНАЯ ИНФОРМАЦИЯ	11

1 Введение

1.1 - Общие

В данном кратком руководстве (далее «Руководство») описываются функции, установка и эксплуатация устройства.

1.2 - Инструкции по технике безопасности

В справочнике вы можете просмотреть разделенные по категориям сигнальные слова определенных типов.

Предупреждающие слова	Значение
Предупреждение	Указывает на средний или низкий потенциальный риск, который может привести к незначительным или умеренным травмам, если его не предотвратить.
Внимание	Указывает на потенциальный риск, который может привести к повреждению имущества, потере данных, снижению производительности или непредсказуемым результатам.
Аннотация	Предоставляет дополнительную информацию в виде подчеркивания и дополнения к тексту.

1.3 - Уведомление о конфиденциальности

Как пользователь устройства или контроллер данных, вы можете собирать личную информацию других людей, такую как лица, отпечатки пальцев, регистрационные номера автомобилей, адреса электронной почты, номера телефонов, данные GPS и т. д. Вы должны соблюдать местные законы и правила о конфиденциальности для защиты законных прав и интересы других путем принятия мер, включая, помимо прочего: обеспечение четкой и видимой идентификации для информирования субъекта данных о существовании зоны мониторинга и обеспечения надлежащего контакта.

1.4 - Об этом руководстве

- Руководство предназначено только для справки. В случае несоответствия между Руководством и фактическим продуктом, фактический продукт имеет преимущественную силу.
- Мы не несем ответственности за любые убытки, вызванные действиями, не соответствующими Руководству.
- Руководство будет обновляться в соответствии с последними законами и правилами соответствующих регионов. Для получения подробной информации отсканируйте QR-код или посетите наш официальный сайт. В случае расхождений между бумажным Руководством пользователя и электронной версией преимущественную силу имеет электронная версия.
- Все конструкции и программное обеспечение могут быть изменены без предварительного письменного уведомления. Обновления продукта могут привести к некоторым различиям между фактическим продуктом и Руководством. Пожалуйста, свяжитесь со службой поддержки для получения последней версии программы и дополнительной документации.
- Возможны отклонения в спецификациях, описаниях функций и операций или опечатки. В случае каких-либо сомнений или споров, пожалуйста, обратитесь к нашему текущему окончательному разъяснению.
- Все товарные знаки, зарегистрированные товарные знаки и названия компаний в Руководстве являются собственностью их соответствующих владельцев.
- Посетите наш веб-сайт и обратитесь к своему поставщику или в службу поддержки клиентов, если у вас возникнут какие-либо проблемы при использовании устройства.
- В случае каких-либо сомнений или спорных ситуаций, пожалуйста, обратитесь к нашему текущему, окончательному объяснению.

2.1 – Электробезопасность

- Все описанные здесь установки и операции должны соответствовать местным правилам электробезопасности.
- Используйте источник питания SELV (безопасное сверхнизкое напряжение) и источник питания с номинальным напряжением, соответствующим ограниченным требованиям к источникам питания IEC60950-1. Конкретные требования к питанию см. на этикетках устройств.
- Перед запуском устройства убедитесь, что устройство электропитания находится в рабочем состоянии.
- В электропроводку здания должно быть включено легкодоступное устройство отключения.
- Следите за тем, чтобы на шнур питания не наступали и не защемляли его, особенно вилку, электрическую розетку и разъем, выступающие из устройства.

2.2 – Окружающая среда

- Не подвергайте устройство воздействию яркого концентрированного света, такого как свет лампы или солнечный свет; в противном случае это может привести к чрезмерной яркости или ярким пятнам на изображении, которые не являются дефектом устройства и могут повлиять на срок службы его CMOS (комплементарного металлооксидного полупроводника).
- Не размещайте устройство во влажной или пыльной среде, при очень высоких или низких температурах, в местах с сильным электромагнитным излучением или нестабильным освещением.
- Держите устройство вдали от жидкостей, чтобы избежать повреждения внутренних компонентов.
- Защитите внутреннюю часть устройства от дождя или влаги, чтобы предотвратить пожар или молнию.
- Обеспечьте хорошую вентиляцию, чтобы избежать накопления тепла.
- Транспортируйте, используйте и храните устройство в пределах допустимого диапазона влажности и температуры.
- При транспортировке, хранении и монтаже не допускаются сильные нагрузки, сильные вибрации или брызги воды.
- Упакуйте устройство в стандартную заводскую упаковку или аналогичный материал для транспортировки.
- Устанавливайте устройство в месте, доступном только для профессионального персонала, хорошо знающего меры предосторожности и предупреждения. Непрофессионалы, которые входят в зону сборки, когда оборудование работает в обычном режиме, могут получить случайную травму.

2.3 – Эксплуатация и ежедневное обслуживание

- Не прикасайтесь к теплорассеивающему элементу устройства во избежание ожогов.
- Внимательно следуйте инструкциям руководства при разборке устройства; непрофессиональная разборка может привести к протечке воды или ухудшению качества изображения. Обратитесь в сервисный центр для замены влагопоглотителя, если после распаковки на линзе появился конденсат или влагопоглотитель стал зеленым (не все модели оснащены влагопоглотителем).
- Рекомендуется использовать устройство вместе с молниезащитным разрядником для улучшения эффекта молниезащиты.
- Рекомендуется соединить отверстие заземления с землей для повышения надежности устройства.
- Не прикасайтесь непосредственно к датчику изображения (CMOS). Пыль и грязь можно удалить с помощью груши или аккуратно протереть объектив мягкой тканью, смоченной спиртом.
- Внешнюю поверхность устройства можно протирать мягкой сухой тканью, которую также можно использовать для удаления стойких пятен, если смочить ее мягким моющим средством. Во избежание возможного повреждения поверхности корпуса машины, что может привести к снижению производительности, не используйте летучие растворители, такие как спирт, бензол, разбавитель или сильнодействующие и абразивные моющие средства.
- Крышка купола является оптическим компонентом, не прикасайтесь к крышке и не протирайте ее руками во время сборки или эксплуатации. Чтобы удалить пыль, жир или отпечатки пальцев, протрите поверхность слегка смоченной безмасляной диэтиловой ватой или влажной мягкой тканью. Также можно использовать воздуходувку для удаления пыли.

Предупреждение

- Усилить защиту вашей сети, данных устройства и личной информации с помощью мер, которые включают, помимо прочего, использование надежного пароля, регулярное изменение пароля, обновление программного обеспечения вашего устройства до последней версии и настройку частного компьютера. сеть. Для некоторых устройств со старыми версиями программного обеспечения пароль ONVIF не будет автоматически изменен при изменении системного пароля, и вам потребуется обновить программное обеспечение или обновить пароль ONVIF вручную.
- Используйте стандартные компоненты или аксессуары, предоставленные производителем, и убедитесь, что устройство установлено и обслуживается профессиональными инженерами.
- Поверхность датчика изображения не должна подвергаться воздействию лазерного луча в среде, где используется устройство с лазерным лучом.
- Не подключайте устройство к двум или более источникам питания. Если не указано иное. Несоблюдение этих инструкций может привести к повреждению устройства.

3.1 - Кабель

Примечание:

- Типы кабелей могут различаться в зависимости от различных устройств. Фактический продукт имеет преимущественную силу.
- Пожалуйста, заклейте все кабельные соединения изоляционной и водонепроницаемой лентой, чтобы избежать короткого замыкания и повреждения водой. Подробная процедура описана в руководстве FAQ.

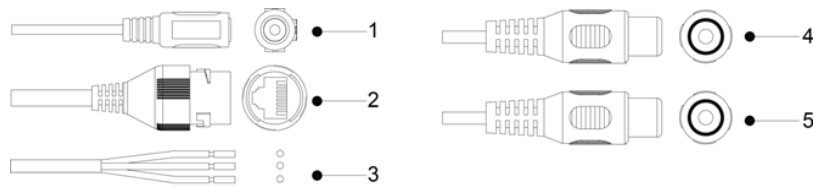


рис. 1-1 Список кабелей

См. Таблицу 1-1 для получения дополнительной информации о кабельных портах.

Порт	Имя порта	Описание
1	Входная мощность	входы питания постоянного тока 12 В. Убедитесь, что питание подается в соответствии с руководством. При неправильном питании устройство может выйти из строя или выйти из строя.
2	Ethernet	<ul style="list-style-type: none"> • Подключение через сетевой кабель. • Питание устройства через PoE. PoE доступно на некоторых моделях.
3	Сигнальный вход/выход	Содержит порты ввода и вывода сигнала тревоги. Подробная информация представлена в таблице 1-2. Доступно для выбранных моделей.
4	аудио ввод	Подключитесь к аудиоприемному устройству для приема аудиосигнала. Доступно для некоторых моделей.
5	Аудиовыход	Подключение к громкоговорителю для вывода звука. Доступно для некоторых моделей.
Alarm I/O	ALARM_OUT	Посылает сигнал тревоги на устройство сигнализации.
	ALARM_IN	Принимает сигнал переключения внешнего источника тревоги.
	ALARM_GND	Заземление.

3.2 - Подключение сигнального входа/выхода

Сигнальный вход/выход доступен на некоторых моделях.

1. Подключите сигнальный вход устройства к сигнальному входу порта ввода-вывода, см. рис. 1-2.

Устройство собирает различные состояния входного порта тревоги, когда входной сигнал не используется и заземлен.

- Устройство включает логическую «1», когда входной сигнал подключен к +3В до +5В или находится в режиме ожидания.
- Устройство включает логический "0" при заземлении входного сигнала.

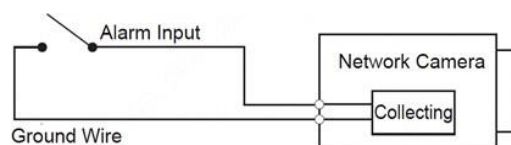


рис. 1-2 Тревожный вход

2. Подключите выходное устройство тревоги, к сигнальному выходу - порту ввода/вывода. Сигнальный выход представляет собой выход с открытым стоком, который работает в следующих режимах.

- Режим А: Уровень приложения. Выходы сигнализации имеют высокий и низкий уровень, а выход сигнализации — OD, для работы которого требуется внешнее подтягивающее сопротивление (обычно 10 кОм). Максимальный внешний уровень подтяжки составляет 12 В, максимальный ток порта — 300 мА, а выход по умолчанию — высокий (внешнее подтягивающее напряжение). Выход по умолчанию переключается на низкий уровень при наличии аварийного выхода (пока рабочий ток ниже 300 мА, выходное низкое напряжение ниже 0,8 В).
- Режим В: переключить приложение. Выход сигнализации используется для управления внешней цепью, максимальное напряжение 12 В, максимальный ток 300 мА. Если напряжение выше 12 В, необходимо использовать дополнительное электрическое реле.

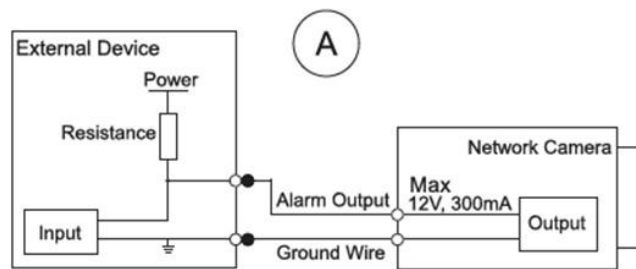


рис. 1-3 Режим А

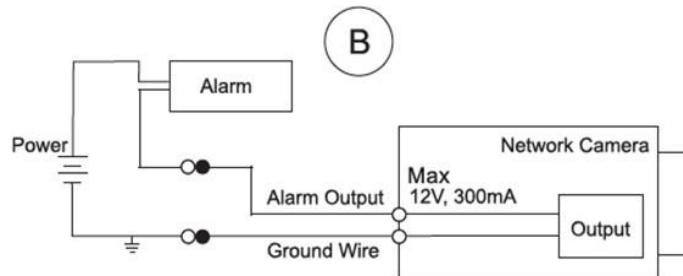


рис. 1-4 Режим В

3. Войдите в веб-интерфейс, настроить сигнальный вход и сигнальный выход в настройках тревоги.

- Сигнальный вход в веб-интерфейсе соответствует сигнальному входу порта ввода-вывода. При возникновении тревоги входное устройство тревоги будет генерировать сигналы тревоги высокого и низкого уровня, установите режим входа на "NO" (по умолчанию), если на входе тревоги установлен логический "0", и на "NC", если на входе тревоги установлена логическая "1".
- Сигнальный выход в веб-интерфейсе соответствует тревожному выходу устройства, который также является тревожным выходом порта ввода-вывода.

4 НАСТРОЙКА СЕТИ

Инициализацию устройства и настройку IP-адреса можно выполнить с помощью «ConfigTool» или веб-интерфейса. Для получения дополнительной информации обратитесь к веб-руководству.

- Инициализация устройства требуется при первом использовании и после сброса настроек устройства.
- Инициализация устройства доступна только в том случае, если IP-адреса устройства (192.168.1.108 или другие, если включен DHCP) и компьютера находятся в одном сегменте сети.
- Чтобы подключить устройство к сети, необходимо соответствующим образом спланировать доступные сетевые сегменты.
- Интерфейсы, показанные на рисунках ниже, приведены только для справки, и фактический продукт имеет преимущественную силу.

4.1 - Инициализация устройства (подключение по локальной сети)

1. Загрузите необходимое программное обеспечение по ссылке в конце Руководства.
2. Дважды щелкните «ConfigTool.exe», чтобы запустить программу.
3. Нажмите кнопку

Появится интерфейс изменения IP. См. рис. 2-1.

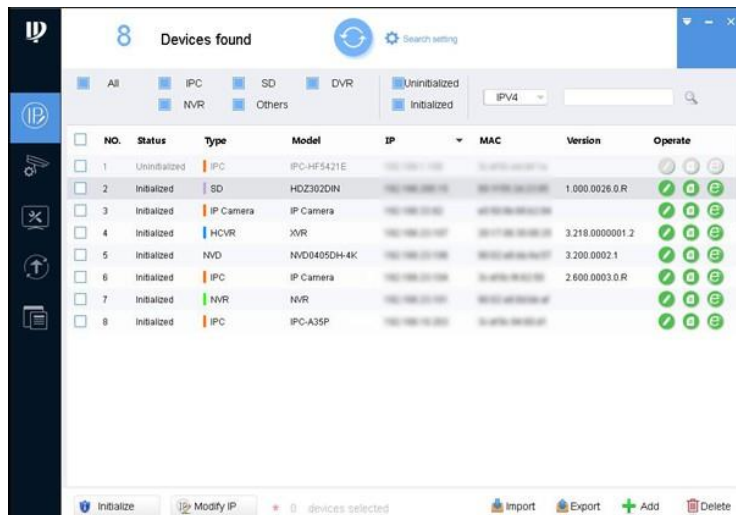


Рис. 2-1 Модификация IP-интерфейса

3. Выберите статический режим (Static Mode) и введите начальный IP-адрес, маску подсети и шлюз.

Внимание

- IP-адреса нескольких устройств будут установлены на один и тот же, если вы выберете ту же опцию IP-адреса.
- Если в сети доступен DHCP-сервер, устройства будут автоматически получать IP-адреса от DHCP-сервера при выборе DHCP.

4. Нажмите ОК.

4.3 - Вход в веб-интерфейс

1. Откройте Internet Explorer, введите IP-адрес устройства в адресную строку и нажмите Enter. Если появится мастер настройки, следуйте инструкциям для завершения настройки.
2. Введите свое имя пользователя и пароль в поле входа, затем нажмите Войти.
3. Если вы входите в систему впервые, щелкните «Щелкните здесь», чтобы загрузить подключаемый модуль, затем установите подключаемый модуль в соответствии с инструкциями.
4. Отобразится основной интерфейс.

5 УСТАНОВКА

5.1 - Размеры

Следующие иллюстрации приведены только для справки, фактический продукт имеет преимущественную силу.

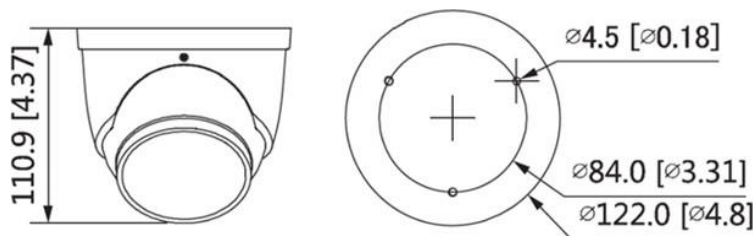


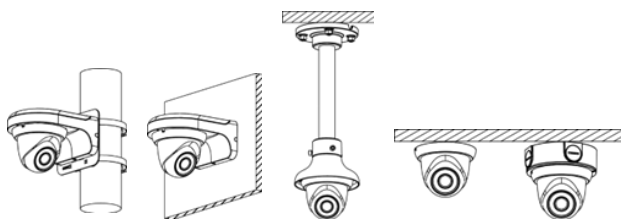
Рис. 3-1 Размеры (единицы измерения: мм [дюймы])

5.2 - Установка устройства

5.2.1 - Способ установки

- Необходимые для установки инструменты, например электродрель, в комплект не входят.
- Патроны других типов, используемые при установке, приобретаются отдельно.
- Дополнительную информацию можно найти в онлайн-официальной документации. Ссылка на нее приведена в конце Руководства.

глазная камера



5.2.2 - Установка SD-карты (опция)

- В некоторых моделях имеется слот для карт памяти SD.
- Перед установкой или извлечением SD-карты отключите питание.

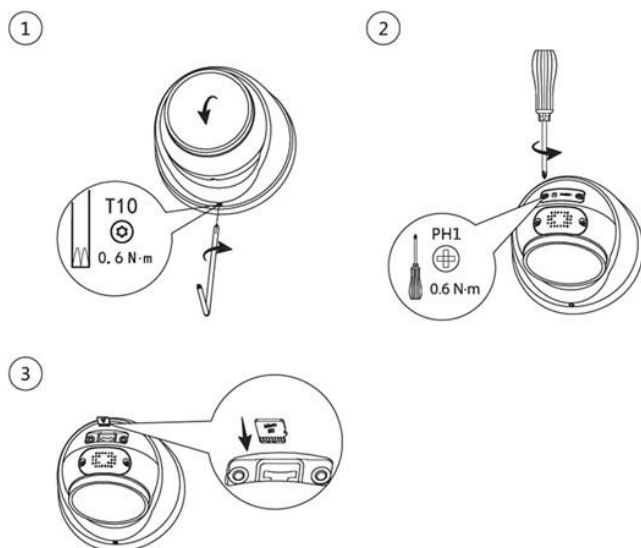


Рис. 3-2 Установка SD-карты (единицы измерения: мм [дюймы])

5.2.3 - Монтажная панель

Убедитесь, что монтажная поверхность достаточно прочна, чтобы выдержать вес устройства не менее трех раз.

- Для установки устройства с прохождением кабеля через монтажную поверхность см. схему А в Руководстве по монтажу.

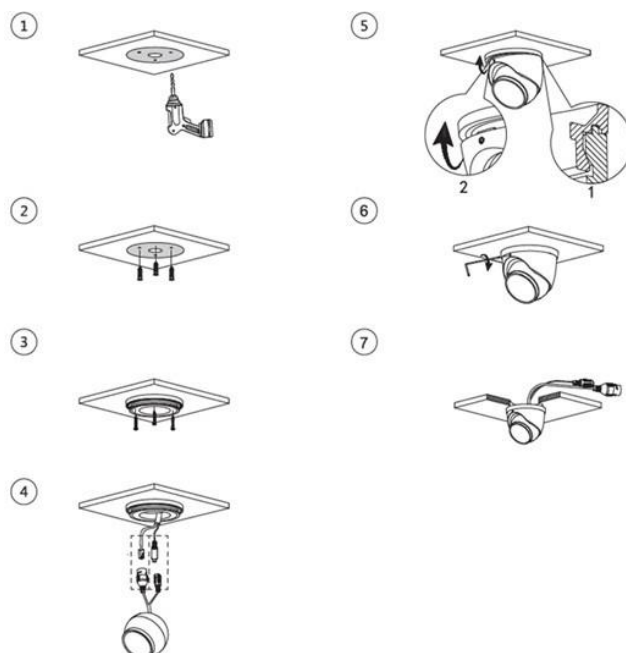


Рис. 3.3 А - Прохождение кабеля через монтажную поверхность

- Для установки устройства с прохождением кабеля через боковую стенку кабельного лотка см. схему В в руководстве по установке.

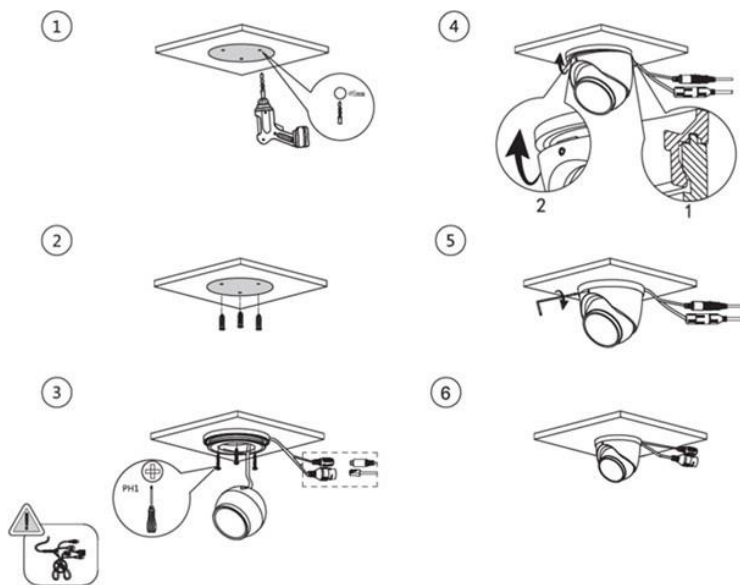
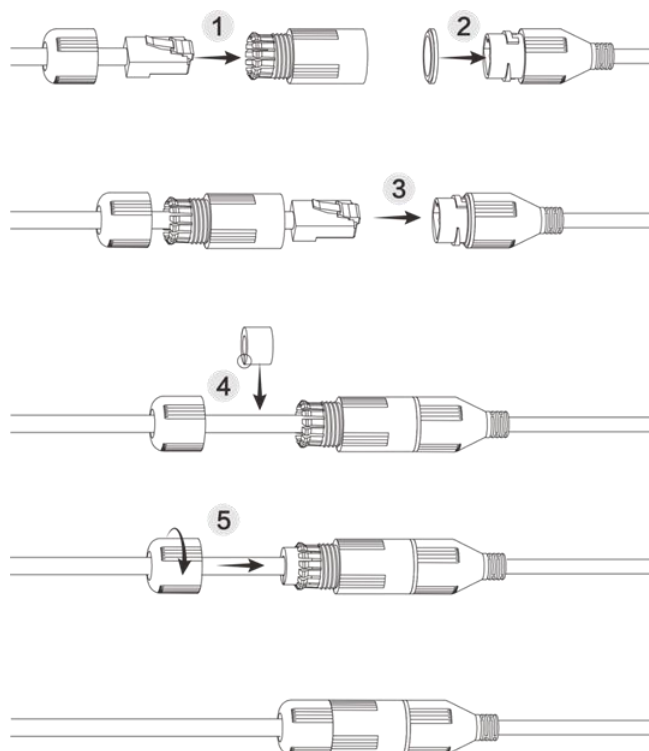


Рис. 3.4 В - Прохождение кабеля через боковой кабельный лоток

5.2.4 - Установка водонепроницаемого разъема (опция)

Эта деталь необходима только в том случае, если в комплект поставки устройства входит водонепроницаемый разъем и устройство используется вне помещений.



5.2.5 - Регулировка угла наклона объектива

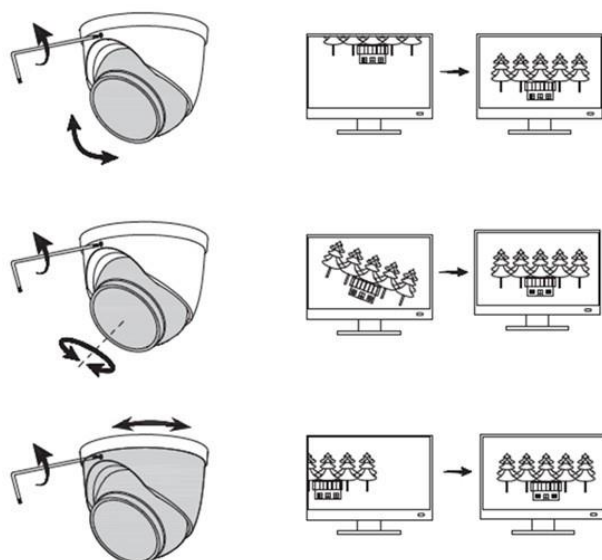


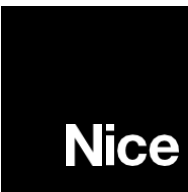
Рис. 3.5 Регулировка угла наклона объектива

6 ДОПОЛНИТЕЛЬНАЯ ИНФОРМАЦИЯ

Для получения дополнительной информации и загрузки необходимого программного обеспечения посетите следующий сайт:



<https://www.niceforyou.com/node/2202?term=IS0897A00&cerca=SearchDownload&v=7#>



Nice SpA
Oderzo TV Italia
info@niceforyou.com

www.niceforyou.com