

# MyEye

Dome Lite

## IP-Smart-Dome-Kamera-Lite

**DE** - Anweisungen und Warnungen für Installation und Verwendung

**Nice**

<b>1 - EINLEITUNG</b>	<b>3</b>
1.1 - Allgemeines	3
1.2 - Sicherheitshinweise	3
1.3 - Datenschutzhinweis	3
1.4 - Über dieses Handbuch	3
<b>2 - WICHTIGE GEFAHREN UND WARNHINWEISE</b>	<b>4</b>
2.1 - Elektrische Sicherheit	4
2.2 - Umgebung	4
2.3 - Betrieb und tägliche Wartung	4
<b>3 - EINFÜHRUNG</b>	<b>5</b>
3.1 - Verkabelung	5
3.2 - Alarmeingang/-ausgang anschließen	5
<b>4 - NETZWERKKONFIGURATION</b>	<b>6</b>
4.1 - Geräteinitialisierung (LAN-Verbindung)	6
4.2 - IP-Adresse des Geräts ändern (LAN-Verbindung)	7
4.3 - Melden Sie sich bei der Weboberfläche an	8
<b>5 - MONTAGE</b>	<b>8</b>
5.1 - Abmessungen	8
5.2 - Installation des Geräts	8
5.2.1 - Einbauverfahren	8
5.2.2 - Einbau einer SD-Karte (optional)	9
5.2.3 - Montagevorrichtung	9
5.2.4 - Installation des wasserdichten Steckers (optional)	10
5.2.5 - Einstellung des Objektivwinkels	10
<b>6 - ZUSÄTZLICHE INFORMATIONEN</b>	<b>11</b>

# 1 EINLEITUNG

## 1.1 - Allgemeines

Diese Kurzanleitung (im Folgenden „Anleitung“ genannt) beschreibt die Funktionen, die Installation und den Betrieb des Geräts.

## 1.2 - Sicherheitshinweise

Im Leitfaden können Sie kategorisierte Signalwörter bestimmter Typen anzeigen.

Warnsignale	Bedeutung
Warnung	Weist auf ein mittleres oder geringes potenzielles Risiko hin, das zu leichten oder mittelschweren Verletzungen führen kann, wenn es nicht vermieden wird.
Achtung	Weist auf ein potenzielles Risiko hin, das zu Sachschäden, Datenverlust, geringerer Leistung oder unvorhersehbaren Ergebnissen führen kann, wenn es nicht vermieden wird.
Anmerkung	Bietet zusätzliche Informationen in Form von hervorgehobenem und ergänzendem Text.

## 1.3 - Datenschutzerklärung

Als Gerätebenutzer oder Datenverantwortlicher erfassen Sie möglicherweise personenbezogene Daten anderer Personen wie Gesichter, Fingerabdrücke, Autokennzeichen, E-Mail-Adressen, Telefonnummern, GPS-Daten usw. Sie müssen die örtlichen Datenschutzgesetze und -vorschriften einhalten, um die legitimen Rechte zu schützen und Interessen anderer durch die Umsetzung von Maßnahmen, einschließlich, aber nicht beschränkt auf: Bereitstellung einer klaren und sichtbaren Identifizierung, um die betroffene Person über die Existenz des Überwachungsbereichs zu informieren und Gewährleistung einer angemessenen Kontaktaufnahme.

## 1.4 - Über dieses Handbuch

- Die Anleitung dient nur als Referenz. Im Falle einer Diskrepanz zwischen dem Leitfaden und dem tatsächlichen Produkt ist das tatsächliche Produkt maßgebend.
- Wir haften nicht für Verluste, die durch Vorgänge verursacht werden, die nicht dem Leitfaden entsprechen.
- Der Leitfaden wird entsprechend den neuesten Gesetzen und Vorschriften der jeweiligen Regionen aktualisiert. Für weitere Informationen scannen Sie bitte den QR-Code oder besuchen Sie unsere offizielle Website. Im Falle einer Diskrepanz zwischen dem gedruckten Benutzerhandbuch und der elektronischen Version ist die elektronische Version maßgebend.
- Alle Designs und Software können ohne vorherige schriftliche Ankündigung geändert werden. Produktaktualisierungen können zu Abweichungen zwischen dem tatsächlichen Produkt und dem Handbuch führen. Bitte wenden Sie sich an den Kundendienst, um das neueste Programm und zusätzliche Dokumentation zu erhalten.
- Abweichungen in Spezifikationen, Funktions- und Bedienungsbeschreibungen oder Druckfehler können dennoch bestehen. Im Zweifelsfall oder bei Unstimmigkeiten verweisen wir auf unsere aktuelle Schlussklärung.
- Alle im Leitfaden aufgeführten Warenzeichen, eingetragenen Warenzeichen und Firmennamen sind Eigentum ihrer jeweiligen Inhaber.
- Besuchen Sie unsere Website und wenden Sie sich an Ihren Lieferanten oder Kundendienst, wenn bei der Verwendung des Geräts Probleme auftreten.
- Bei Zweifeln oder kontroversen Situationen verweisen wir auf unsere aktuelle, abschließende Erklärung.

## 2 WICHTIGE GEFAHREN UND WARNHINWEISE

### 2.1 - Elektrische Sicherheit

- Alle hier beschriebenen Installationen und Vorgänge müssen den örtlichen Vorschriften zur elektrischen Sicherheit entsprechen.
- Verwenden Sie ein SELV-Netzteil (Sicherheitskleinspannung) und ein Netzteil mit einer Nennspannung, die den Anforderungen der eingeschränkten Stromversorgung nach IEC60950-1 entspricht. Spezifische Stromanforderungen finden Sie auf den Geräteeiketten.
- Bevor Sie das Gerät in Betrieb nehmen, stellen Sie sicher, dass das Netzteil betriebsbereit ist.
- Die Gebäudeverkabelung sollte über eine leicht zugängliche Trennvorrichtung verfügen.
- Achten Sie darauf, dass das Netzkabel nicht betreten oder eingeklemmt wird, insbesondere der Stecker, die Steckdose und der Stecker, der aus dem Gerät herausragt.

### 2.2 - Umgebung

- Richten Sie das Gerät nicht auf starkes Licht wie Lampenlicht oder Sonnenlicht aus; andernfalls kann es zu übermäßiger Helligkeit oder Lichtflecken kommen, die keine Fehlfunktion des Geräts darstellen aber die Langlebigkeit des komplementären Metall-Oxid-Halbleiters (CMOS) beeinträchtigen.
- Stellen Sie das Gerät nicht in einer feuchten oder staubigen Umgebung, bei extrem heißen oder kalten Temperaturen oder an Orten mit starker elektromagnetischer Strahlung oder instabiler Beleuchtung auf.
- Halten Sie das Gerät von Flüssigkeiten fern, um Schäden an den internen Komponenten zu vermeiden.
- Halten Sie das Gerät in Innenräumen von Regen oder Nässe fern, um Feuer oder Blitzschlag zu vermeiden.
- Sorgen Sie für eine gute Belüftung, um einen Wärmestau zu vermeiden.
- Transportieren, verwenden und lagern Sie das Gerät innerhalb des zulässigen Bereichs von Luftfeuchtigkeit und Temperatur.
- Schwere Belastungen, starke Vibrationen oder Wasserspritzer sind während des Transports, der Lagerung und der Installation nicht zulässig.
- Verpacken Sie das Gerät für den Transport in der werkseitigen Standardverpackung oder einem gleichwertigen Material.
- Installieren Sie das Gerät an einem Ort, an dem nur professionelles Personal mit entsprechenden Kenntnissen der Sicherheits- und Warnhinweise darauf zugreifen kann. Nichtfachleute, die den Installationsbereich bei normalem Betrieb des Geräts betreten, könnten sich versehentlich verletzen.

### 2.3 - Betrieb und tägliche Wartung

- Berühren Sie nicht das Wärmeableitungselement des Geräts, um Verbrennungen zu vermeiden.
- Befolgen Sie bei der Demontage des Geräts sorgfältig die Anweisungen in der Anleitung. Eine unsachgemäße Demontage kann zu Wasseraustritt oder schlechter Bildqualität führen. Wenden Sie sich an den Kundendienst, um das Trockenmittel auszutauschen, wenn sich nach dem Auspacken Kondenswasser auf der Linse bildet oder wenn das Trockenmittel grün wird (nicht alle Modelle sind mit Trockenmittel ausgestattet).
- Es wird empfohlen, das Gerät zusammen mit einem Blitzableiter zu verwenden, um die Blitzschutzwirkung zu verbessern.
- Es wird empfohlen, das Erdungsloch mit der Erde zu verbinden, um die Zuverlässigkeit des Geräts zu erhöhen.
- Berühren Sie den Bildsensor (CMOS) nicht direkt. Staub und Schmutz können mit einem Blasebalg entfernt werden oder die Linse kann vorsichtig mit einem weichen, mit Alkohol befeuchteten Tuch abgewischt werden.
- Die Außenseite des Geräts kann mit einem weichen, trockenen Tuch gereinigt werden, mit dem Sie auch hartnäckige Flecken entfernen können, wenn Sie es mit einem milden Reinigungsmittel befeuchten. Um mögliche Schäden an der Oberfläche des Maschinengehäuses zu vermeiden, die zu einer verminderten Leistung führen könnten, verwenden Sie keine flüchtigen Lösungsmittel wie Alkohol, Benzol, Verdünner oder starke und scheuernde Reinigungsmittel.
- Die Kuppelabdeckung ist eine optische Komponente. Berühren oder wischen Sie die Abdeckung während der Montage oder des Betriebs nicht direkt mit den Händen ab. Um Staub, Fett oder Fingerabdrücke zu entfernen, wischen Sie es mit einem leicht angefeuchteten, ölfreien Dimethyl Baumwolltuch oder einem feuchten, weichen Tuch ab. Zum Entfernen von Staub kann auch ein Blasebalg verwendet werden.

### Warnung

- Verstärken Sie den Schutz Ihres Netzwerks, Ihrer Gerätedaten und Ihrer persönlichen Daten durch Maßnahmen, zu denen unter anderem die Verwendung eines sicheren Passworts, die regelmäßige Änderung Ihres Passworts, die Aktualisierung Ihrer Gerätesoftware auf die neueste Version und die Einrichtung eines privaten Computers gehören Netzwerk. Bei einigen Geräten mit alten Softwareversionen wird das ONVIF-Passwort nicht automatisch geändert, wenn das Systempasswort geändert wird, und Sie müssen die Software aktualisieren oder das ONVIF-Passwort manuell aktualisieren.
- Verwenden Sie vom Hersteller bereitgestellte Standardkomponenten oder Zubehörteile und stellen Sie sicher, dass das Gerät von professionellen Technikern installiert und gewartet wird.
- Die Oberfläche des Bildsensors sollte in der Umgebung, in der das Laserstrahlgerät verwendet wird, keiner Laserstrahlung ausgesetzt werden.
- Betreiben Sie das Gerät nicht mit zwei oder mehr Stromquellen. Wenn nicht anders angegeben. Die Nichtbeachtung dieser Anweisungen kann zu Schäden am Gerät führen.

## 3.1 - Verkabelung

### Notiz:

- Die Kabeltypen können je nach Gerät variieren. Maßgeblich ist das tatsächliche Produkt.
- Bitte dichten Sie alle Kabelverbindungen mit isolierendem und wasserdichtem Klebeband ab, um Kurzschlüsse und Wasserschäden zu vermeiden. Die detaillierte Vorgehensweise finden Sie im FAQ-Handbuch.

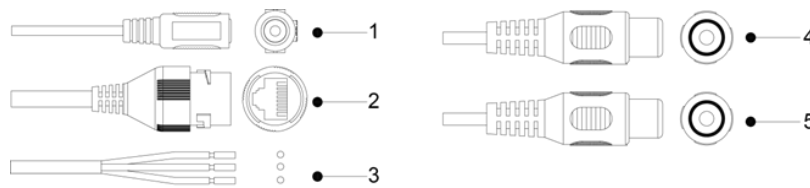


Abbildung 1-1 Verdrahtungsliste

Weitere Informationen zu den Kabelanschlüssen finden Sie in Tabelle 1-1.

Port	Portname	Beschreibung
1	Leistungsaufnahme	1 - DC 12V-Stromeingänge. Stellen Sie sicher, dass die Stromversorgung gemäß der Anleitung erfolgt. Bei falscher Stromversorgung kann es zu Fehlfunktionen oder Schäden am Gerät kommen.
2	Internet	<ul style="list-style-type: none"> <li>• Netzwerkverbindung über Netzwerkkabel.</li> <li>• Stromversorgung des Geräts über PoE.</li> </ul> PoE ist bei ausgewählten Modellen verfügbar.
3	Alarmeingang/-ausgang	3 – Enthält Alarmsignal-Eingangs- und -Ausgangsanschlüsse. Detaillierte Informationen finden Sie in Tabelle 1-2. Verfügbar bei ausgewählten Modellen.
4	Audioeingang	4 - Schließen Sie ein Audioempfangsgerät an, um ein Audiosignal zu empfangen. Verfügbar für ausgewählte Modelle.
5	Audio-Ausgang	5 - Anschluss an einen Lautsprecher zur Audioausgabe. Verfügbar für ausgewählte Modelle.
Alarm I/O	ALARM_OUT	6.1 – Sendet ein Alarmsignal an das Alarmgerät.
	ALARM_IN	6.2 – Empfängt das Schaltsignal der externen Alarmquelle.
	ALARM_GND	6.3 - Connexion à la terre.

## 3.2 - Alarmeingang/-ausgang anschließen

Alarm Ein/Aus ist bei ausgewählten Modellen verfügbar.

1. Verbinden Sie den Alarmeingang des Geräts mit dem Alarmeingang des I/O-Ports, siehe Abbildung 1-2.

Das Gerät erfasst verschiedene Zustände des Alarmeingangsanschlusses, wenn das Eingangssignal inaktiv und geerdet ist.

- Das Gerät schaltet eine logische „1“ ein, wenn das Eingangssignal an +3V bis +5V angeschlossen ist oder sich im Ruhezustand befindet.
- Das Gerät schaltet logisch „0“ ein, wenn das Eingangssignal geerdet ist.

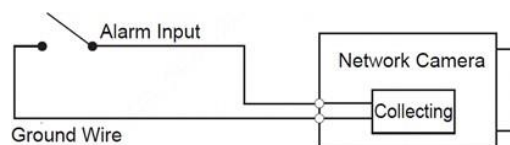


Abbildung 1-2 Alarmeingang

2. Schließen Sie das Alarmausgabegerät an den Alarmausgang – I/O-Port an. Der Alarmausgang ist ein Open-Drain-Ausgang, der in den folgenden Modi arbeitet.

- Modus A: Level-Anwendung. Die Alarmausgänge sind hoch und niedrig, und der Alarmausgang ist OD, was zum Betrieb einen externen Pull-up-Widerstand (typischerweise 10 kOhm) erfordert. Der maximale externe Pull-up-Pegel beträgt 12 V, der maximale Portstrom beträgt 300 mA und der Standardausgang ist hoch (externe Pull-up-Spannung). Das Standardausgangssignal schaltet auf niedrig, wenn ein Alarmausgang vorliegt (solange der Betriebsstrom niedriger als 300 mA ist, ist die niedrige Ausgangsspannung niedriger als 0,8 V).
- Modus B: Anwendung wechseln. Der Alarmausgang dient zur Steuerung des externen Stromkreises, die maximale Spannung beträgt 12 V und der maximale Strom beträgt 300 mA. Bei einer Spannung über 12V muss ein zusätzliches elektrisches Relais eingesetzt werden.

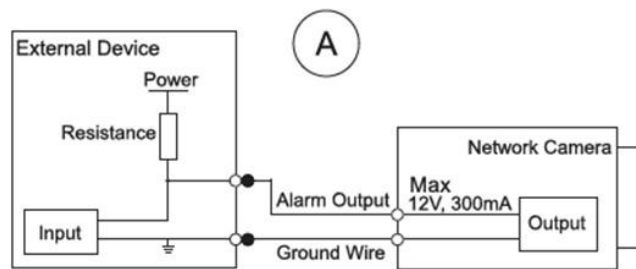


Abbildung 1-3 Mode A

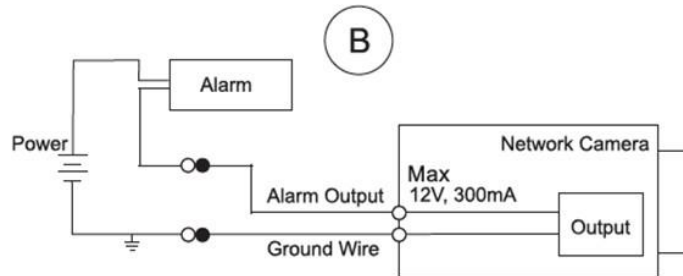


Abbildung 1-4 Mode B

3. Melden Sie sich bei der Weboberfläche an. Konfigurieren Sie den Alarmeinang und den Alarmausgang in den Alarmeinstellungen.
  - Der Alarmeinang im Webinterface entspricht dem Alarmeinang des I/O-Ports. Wenn ein Alarm auftritt, erzeugt das Alarmeinabegerät Hoch- und Tiefalarmsignale. Stellen Sie den Eingangsmodus auf „NO“ (Standard) ein, wenn der Alarmeinang logisch „0“ ist, und auf „NC“, wenn der Alarmeinang logisch „1“ ist.
  - Der Alarmausgang im Webinterface entspricht dem Alarmausgang des Geräts, der auch der Alarmausgang des I/O-Ports ist.

## 4 NETZWERKKONFIGURATION

Die Geräteinitialisierung und IP-Adresseinstellung kann über „ConfigTool“ oder die Weboberfläche durchgeführt werden. Weitere Informationen finden Sie im WEB-Handbuch.

- Bei der ersten Nutzung und nach dem Zurücksetzen des Geräts ist eine Initialisierung des Geräts erforderlich.
- Die Geräteinitialisierung ist nur verfügbar, wenn sich die IP-Adressen des Geräts (192.168.1.108 oder eine andere, wenn DHCP aktiviert ist) und des Computers im selben Netzwerksegment befinden.
- Um das Gerät an das Netzwerk anzuschließen, müssen die verfügbaren Netzwerksegmente entsprechend geplant werden.
- Die in den Bildern unten gezeigten Schnittstellen dienen nur als Referenz und das tatsächliche Produkt ist maßgebend.

### 4.1 - Geräteinitialisierung (LAN-Verbindung)

1. Laden Sie die erforderliche Software über den Link am Ende des Handbuchs herunter.
2. Doppelklicken Sie auf „ConfigTool.exe“, um das Programm auszuführen.
3. Klicken Sie auf die Schaltfläche .

Die Schnittstelle „IP ändern“ wird angezeigt. Siehe Abbildung 2-1.

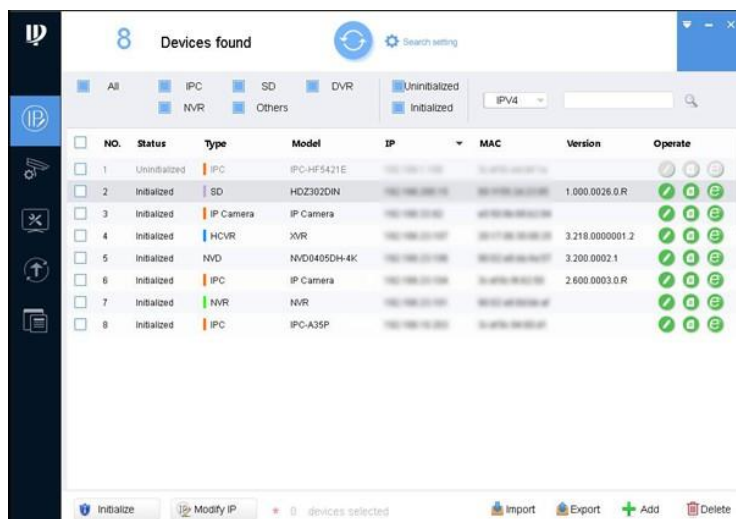


Abbildung 2-1 Änderung der IP-Schnittstelle

4. Klicken Sie auf Suchen. Die Einstellungsoberfläche wird angezeigt.
5. Geben Sie die Start- und End-IP-Adresse des Netzwerksegments ein, in dem Sie nach Geräten suchen möchten, und klicken Sie dann auf OK.
6. Wählen Sie ein oder mehrere nicht initialisierte Geräte aus und klicken Sie dann auf Initialisieren.  
Die Schnittstelle zur Geräteinitialisierung wird angezeigt.
7. Wählen Sie die Geräte aus, die initialisiert werden müssen, und klicken Sie dann auf die Schaltfläche „Initialisieren“. Die Schnittstelle zur Passwordeinstellung wird angezeigt. Siehe Abbildung 2-3.

Abbildung 2-2 Schnittstelle für Passwordeinstellungen

8. Legen Sie das Gerätepasswort fest, bestätigen Sie es und geben Sie dann eine gültige E-Mail-Adresse ein. Weiter klicken. Die endgültige Einstellungsoberfläche wird angezeigt. Das Passwort kann in den Systemeinstellungen geändert oder zurückgesetzt werden.
9. Wählen Sie die Optionen aus, die Ihren Anforderungen entsprechen, und klicken Sie dann auf OK. Nach Abschluss der Initialisierung wird die Initialisierungsschnittstelle angezeigt. Klicken Sie für weitere Details auf das Erfolgssymbol (✓) oder das Fehlersymbol (⚠).
10. Klicken Sie auf Fertigstellen. Der Gerätestatus in der Schnittstelle „IP ändern“ (Abbildung 2-1) ändert sich in „Initialisiert“.

## 4.2 - IP-Adresse des Geräts ändern (LAN-Verbindung)

### Hinweis

- Sie können die IP-Adresse eines oder mehrerer Geräte gleichzeitig ändern. In diesem Abschnitt geht es um die stapelweise Änderung von IP-Adressen.
- Das stapelweise Ändern von IP-Adressen ist nur möglich, wenn die jeweiligen Geräte dasselbe Anmeldekennwort haben.

1. Befolgen Sie die Schritte 1 bis 4 in Abschnitt 2.2, um im Netzwerksegment nach Geräten zu suchen.

### Wichtig

Stellen Sie nach dem Klicken auf die Sucheinstellung sicher, dass der Benutzername und das Passwort mit denen bei der Initialisierung übereinstimmen, andernfalls wird „falsches Passwort“ angezeigt.

Abbildung 2-3 Überprüfen Sie Ihren Benutzernamen und Ihr Passwort

2. Wählen Sie die Geräte aus, deren IP-Adressen Sie ändern möchten, und klicken Sie dann auf die Schaltfläche „IP ändern“. Die Schnittstelle „IP-Adresse ändern“ wird angezeigt. Siehe Abbildung 2-4.

Abbildung 2-4 - Schnittstelle zur Änderung der IP-Adresse

3. Wählen Sie einen statischen Modus (Static Mode) und geben Sie die Start-IP-Adresse, die Subnetzmaske und das Gateway ein.

#### Aufmerksamkeit

- IP-Adressen mehrerer Geräte werden auf die gleichen eingestellt, wenn Sie dieselbe IP-Adressoption auswählen.
  - Wenn im Netzwerk ein DHCP-Server verfügbar ist, beziehen die Geräte bei Auswahl von DHCP automatisch IP-Adressen vom DHCP-Server.
4. Klicken Sie auf OK.

#### 4.3 - Melden Sie sich bei der Weboberfläche an

1. Öffnen Sie den Internet Explorer, geben Sie die IP-Adresse des Geräts in die Adressleiste ein und drücken Sie die Eingabetaste. Wenn der Einrichtungsassistent angezeigt wird, befolgen Sie die Anweisungen, um die Einrichtung abzuschließen.
2. Geben Sie Ihren Benutzernamen und Ihr Passwort in das Anmeldefeld ein und klicken Sie dann auf Anmelden.
3. Wenn Sie sich zum ersten Mal anmelden, klicken Sie auf „Klicken Sie hier, um das Plugin herunterzuladen“ und installieren Sie dann das Plugin gemäß den Anweisungen.
4. Die Hauptoberfläche wird angezeigt.

## 5 INSTALLATION

### 5.1 - Abmessungen

Die folgenden Abbildungen dienen nur als Referenz, das tatsächliche Produkt ist maßgebend.

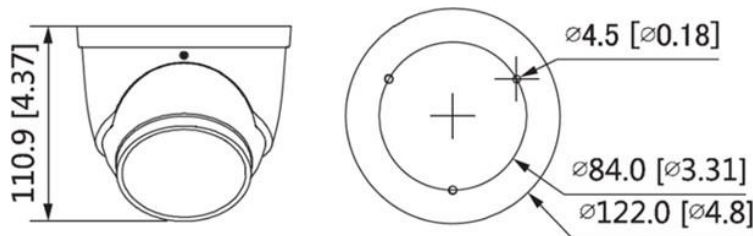


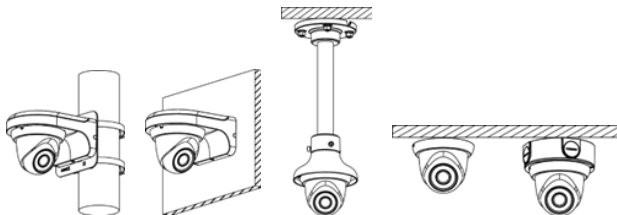
Abbildung 3-1 Abmessungen (Einheit: mm [Zoll])

### 5.2 - Installation des Geräts

#### 5.2.1 - Einbauverfahren

- Die für die Installation erforderlichen Werkzeuge, wie z. B. eine elektrische Bohrmaschine, sind nicht im Lieferumfang enthalten.
- Andere Arten von Spannfüßern, die bei der Installation verwendet werden, sind separat erhältlich.
- Zusätzliche Informationen sind in der Online-Dokumentation zu finden. Ein Link befindet sich am Ende des Leitfadens.

Augapfelkamera





### 5.2.2 - Einbau einer SD-Karte (optional)

- Bei einigen Modellen ist ein SD-Kartensteckplatz vorhanden.
- Trennen Sie das Gerät von der Stromversorgung, bevor Sie die SD-Karte installieren oder entfernen.

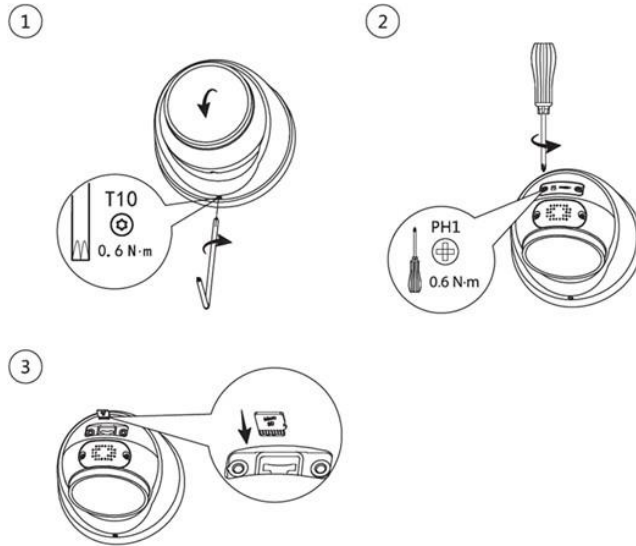


Abbildung 3-2 Installation der SD-Karte (Einheit: mm [Zoll])

### 5.2.3 - Montagevorbereitung

Stellen Sie sicher, dass die Montagefläche stark genug ist, um mindestens das dreifache Gewicht des Geräts zu tragen.

- Um das Gerät so zu installieren, dass das Kabel durch die Montagefläche geführt wird, siehe Abbildung A im Installationshandbuch.

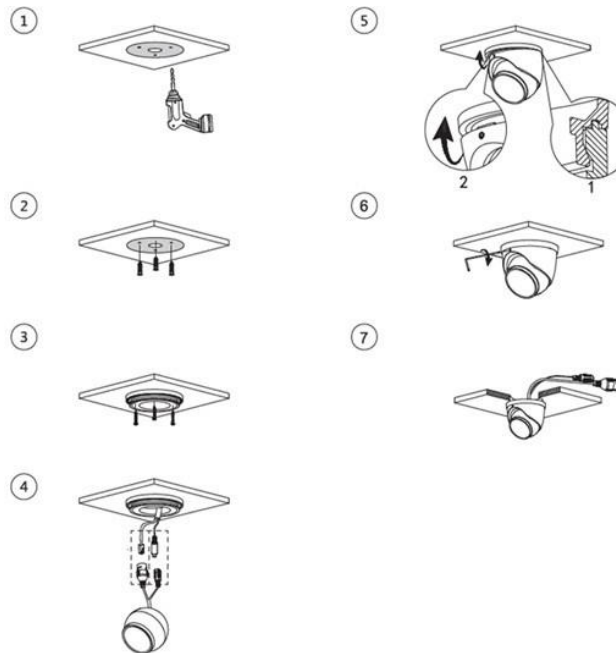


Abbildung 3.3 A - Kabeldurchführung durch die Montagefläche

- Um das Gerät so zu installieren, dass das Kabel seitlich durch die Kabelwanne geführt wird, siehe Diagramm B in der Installationsanleitung.

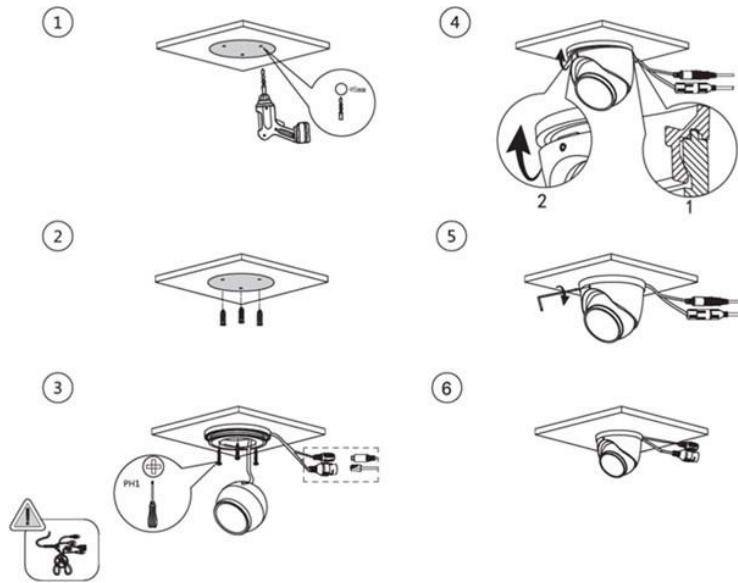
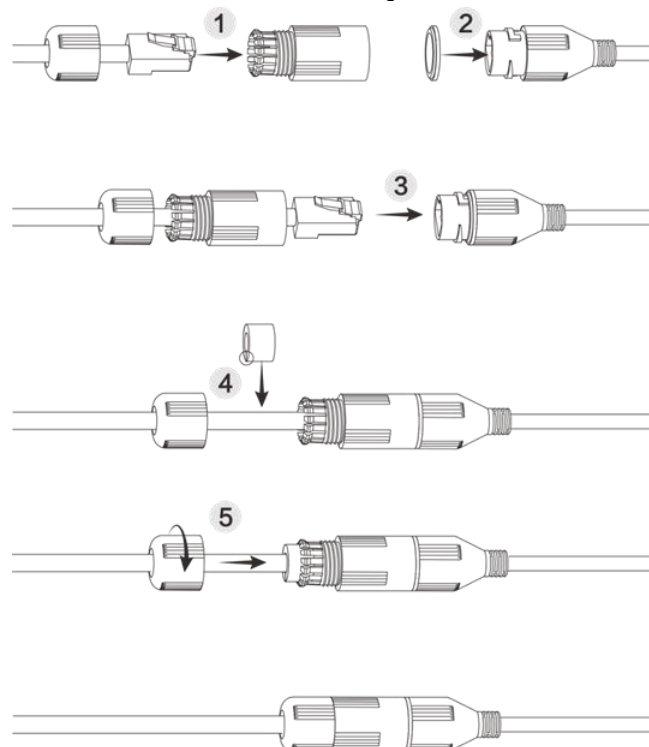


Abbildung 3.4 B - Kabelführung durch die seitliche Kabelwanne

#### 5.2.4 - Installation des wasserdichten Steckers (optional)

Dieser Teil ist nur erforderlich, wenn ein wasserdichter Stecker im Lieferumfang enthalten ist und das Gerät im Freien verwendet wird.



## 5.2.5 - Einstellung des Objektivwinkels

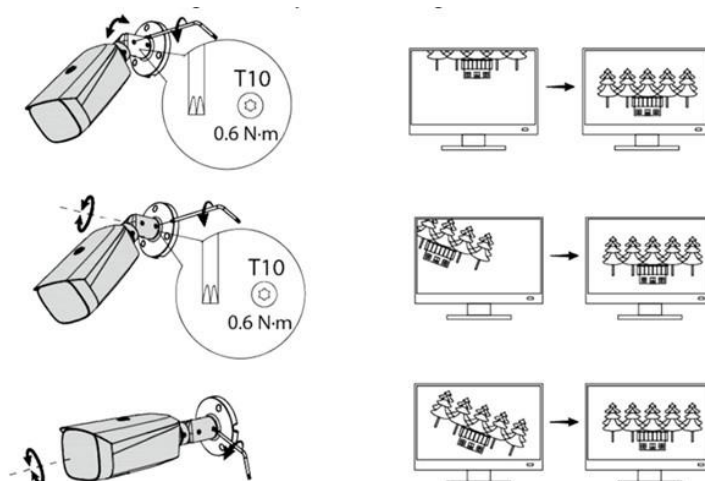


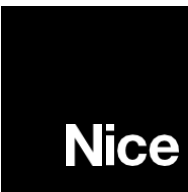
Abbildung 3.5 Einstellen des Objektivwinkels

## 6 ZUSÄTZLICHE INFORMATIONEN

Für weitere Informationen und zum Herunterladen der erforderlichen Software besuchen Sie bitte die folgende Website:



<https://www.niceforyou.com/node/2202?term=IS0897A00&cerca=SearchDownload&v=7#>



Nice SpA  
Oderzo TV Italia  
info@niceforyou.com

[www.niceforyou.com](http://www.niceforyou.com)