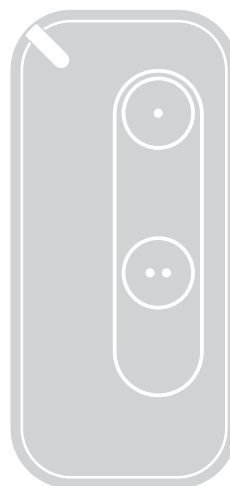


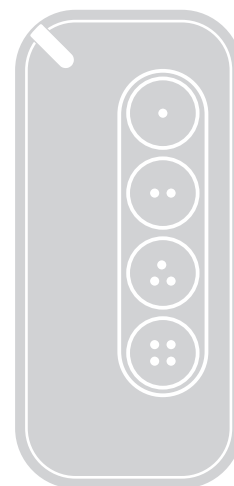
MyGO

MYGO2FM
MYGO4FM

CE 0682



MYGO2FM



MYGO4FM

Émetteurs unidirectionnels

FR - Instructions et avertissements pour l'installation et l'utilisation

Nice

SOMMAIRE

1	CONSIGNES ET PRÉCAUTIONS GÉNÉRALES DE SÉCURITÉ	2
2	DESCRIPTION DU PRODUIT ET APPLICATION	3
2.1	Liste des composants du produit	3
2.2	Fonctions de l'émetteur	3
3	MÉMORISATION DE L'ÉMETTEUR	4
3.1	Vérification de l'émetteur	4
3.2	Mémorisation de l'émetteur	4
3.2.1	Mémorisation en « Mode 1 »	4
3.2.2	Mémorisation en « Mode 2 »	4
3.2.3	Mémorisation en « Mode 2 étendu »	4
3.2.4	Mémorisation au moyen du « Code d'AUTORISATION » (entre un émetteur ANCIEN déjà mémorisé et un NOUVEL émetteur)	4
4	REMPLACEMENT DE LA PILE	5
5	MISE AU REBUT DU PRODUIT	6
5.1	Mise au rebut de la pile	6
6	CARACTÉRISTIQUES TECHNIQUES	6
7	CONFORMITÉ	6
7.1	DECLARATION UE DE CONFORMITE SIMPLIFIEE	6
7.2	CONFORMITÉ AUX NORMES CNR-210 ET AUX NORMES FCC (PARTIE 15)	6
8	ACCESSOIRES	6
8.1	Cordon pour porte-clés	6

1 CONSIGNES ET PRÉCAUTIONS GÉNÉRALES DE SÉCURITÉ



ATTENTION ! - Ce manuel contient des instructions et des avertissements importants pour la sécurité personnelle. Lire attentivement toutes les parties de ce manuel. En cas de doute, arrêter immédiatement l'installation et contacter l'assistance technique Nice.



ATTENTION ! - Instructions importantes : conserver ce manuel dans un endroit sûr pour permettre les futures procédures d'entretien et d'élimination du produit.

- Les matériaux d'emballage du produit doivent être éliminés conformément aux normes locales en vigueur.
- Ne modifier aucune partie du dispositif. Des opérations autres que celles spécifiées peuvent provoquer des dysfonctionnements. Le fabricant décline toute responsabilité en cas de dommages dérivant de modifications au produit.
- Ne pas placer l'appareil à proximité d'une source de chaleur et ne pas l'exposer à une flamme nue. Ces actions peuvent endommager le produit et provoquer un dysfonctionnement.
- Ce produit n'est pas destiné à être utilisé par des personnes (y compris les enfants) dont les capacités physiques, sensorielles ou mentales sont réduites, ou qui manquent d'expérience et de connaissances. Il faut garantir la surveillance et l'instruction concernant l'utilisation du produit par une personne responsable de leur sécurité.
- Faire en sorte que les enfants ne jouent pas avec le produit.
- Manipuler le produit avec soin, en veillant à ne pas l'écraser, le heurter ou le faire tomber pour éviter de l'endommager.
- Retirer toujours les piles avant de mettre l'appareil au rebut.
- Les piles doivent être éliminées de façon appropriée.
- Conserver la pile neuve et usagée hors de portée des enfants.
- Ne pas avaler les piles. Risque de brûlure chimique.
- Ce produit contient une pile bouton au lithium. Si elle est avalée, elle peut provoquer de graves brûlures internes en deux heures à peine, voire la mort.
- Si vous pensez que les piles ont pu être avalées ou placées dans une partie du corps, consultez immédiatement un médecin.
- Si le compartiment à piles ne se ferme pas correctement, cesser d'utiliser le produit et le garder hors de portée des enfants.
- Nice S.p.A., fabricant de cet appareil, déclare que le produit est conforme à la directive 2014/53/UE.
- Le manuel d'instructions et le texte intégral de la déclaration de conformité UE est disponible à l'adresse Internet suivante : www.niceforyou.com, dans la section « support » et « téléchargement ».
- Pour les émetteurs : 868 MHz : ERP < 10dBm.

2 DESCRIPTION DU PRODUIT ET APPLICATION

Les émetteurs de la série **MYGOFM** sont destinés à la commande d'automatismes (portails, portes de garage, barrières routières et similaires).



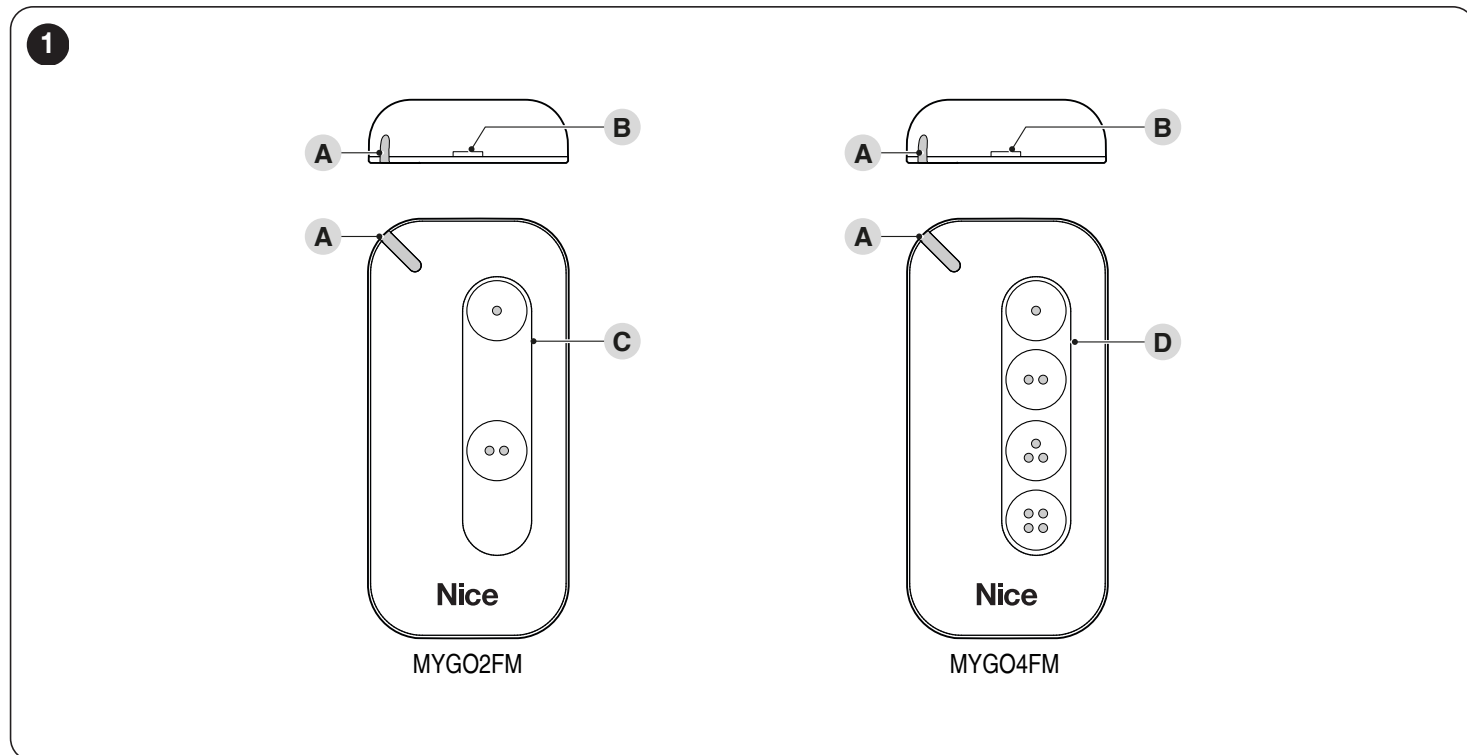
ATTENTION ! - Toute utilisation autre que celle spécifiée ici et dans des conditions ambiantes différentes de celles indiquées dans cette notice doit être considérée comme impropre et strictement interdite !

2.1 LISTE DES COMPOSANTS DU PRODUIT

La « **Figure 1** » montre les principales parties qui composent les émetteurs **MYGOFM**.

La gamme se compose de trois modèles :

- **MYGO2FM** à deux touches
- **MYGO4FM** à quatre touches.

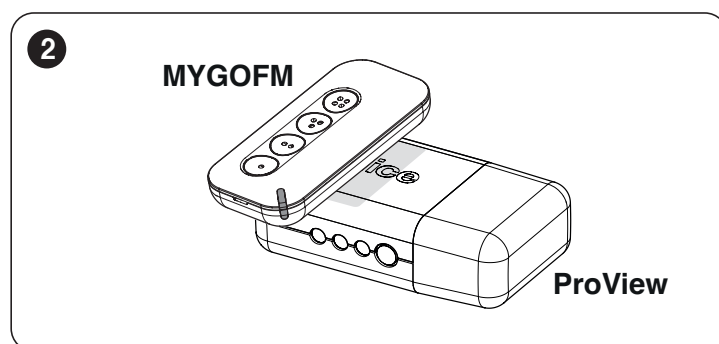


- A** LED rouge de signalisation
- B** Trou pour déblocage et retrait de la coque arrière
- C** Zone de touches de commande pour modèles **MYGO2FM**
- D** Zone de touches de commande pour modèles **MYGO4FM**

2.2 FONCTIONS DE L'ÉMETTEUR

Les émetteurs **MYGOFM** sont programmés en usine pour être utilisés avec des récepteurs qui adoptent le codage radio unidirectionnel « O-Code ». Ce type de codage permet d'exploiter toutes les fonctions avancées et exclusives du système « **NiceOpera** ».

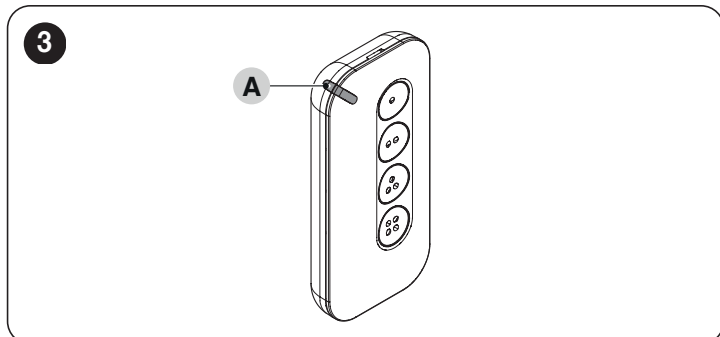
Les émetteurs **MYGOFM** peuvent être programmés avec le dispositif ProView (**Figure 2**).



3.1 VÉRIFICATION DE L'ÉMETTEUR

Avant de mémoriser l'émetteur dans le récepteur de l'automatisme, vérifier qu'il fonctionne correctement en appuyant sur n'importe quelle touche et en observant en même temps l'allumage de la LED (A).

Si la LED (A) ne s'allume pas, vérifier l'état de la pile et la remplacer éventuellement (voir le paragraphe « **REMPLACEMENT DE LA PILE** » à la page 5).



3.2 MÉMORISATION DE L'ÉMETTEUR

Les procédures suivantes sont disponibles pour mémoriser l'émetteur dans un récepteur :

- mémorisation en « Mode 1 »
- mémorisation en « Mode 2 »
- mémorisation en « Mode 2 étendu »
- mémorisation au moyen du « code d'activation » reçu d'un émetteur déjà mémorisé.



Ces procédures sont décrites dans le manuel d'instructions du récepteur ou de la centrale avec lequel/laquelle l'émetteur fonctionnera. Ces manuels sont également disponibles sur le site : www.niceforyou.com.

3.2.1 MÉMORISATION EN « MODE 1 »

Cette modalité permet de mémoriser dans le récepteur, en une seule fois, toutes les touches de commande de l'émetteur, en les associant **automatiquement** à chaque commande gérée par la centrale (commandes d'usine).



Se reporter aux instructions de la centrale pour identifier le type de commande qui sera associé à chaque touche de l'émetteur.

3.2.2 MÉMORISATION EN « MODE 2 »

Permet de mémoriser dans l'émetteur une seule touche de l'émetteur, en l'associant aux commandes gérées par la centrale (maximum 4 et choisies par l'utilisateur).



La procédure doit être répétée pour chaque touche que l'on souhaite mémoriser.

3.2.3 MÉMORISATION EN « MODE 2 ÉTENDU »

Cette procédure est identique à la mémorisation en « **Mode 2** », avec la possibilité de choisir la commande désirée (à coupler avec la touche en cours de mémorisation) dans une liste **étendue** de commandes gérées par la centrale (jusqu'à 15 commandes différentes).



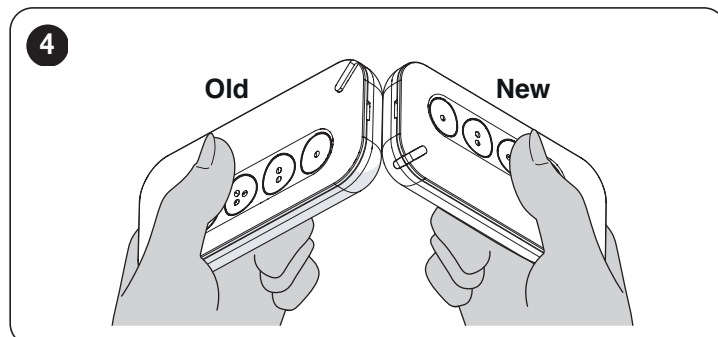
Se reporter aux instructions de la centrale pour identifier la liste étendue des commandes.

3.2.4 MÉMORISATION AU MOYEN DU « CODE D'AUTORISATION » (ENTRE UN ÉMETTEUR ANCIEN DÉJÀ MÉMORISÉ ET UN NOUVEL ÉMETTEUR)

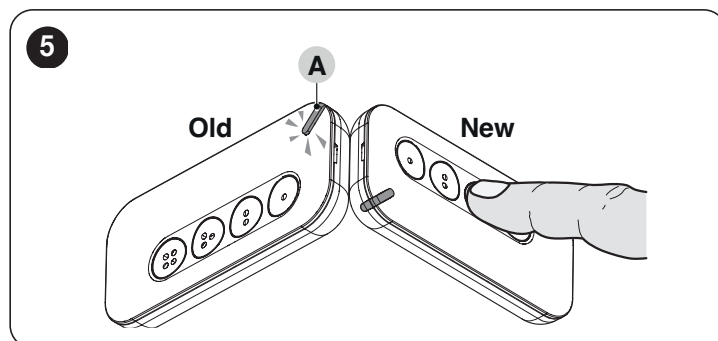
L'émetteur **MYGOFM** a un code secret, appelé « CODE D'AUTORISATION ». En transférant ce code d'un émetteur déjà mémorisé à un nouveau, ce dernier est automatiquement reconnu (et mémorisé) par le récepteur.

Pour effectuer la procédure de mémorisation :

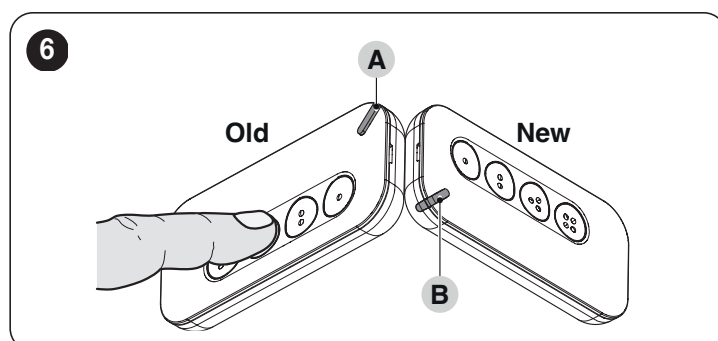
1. rapprocher le NOUVEL émetteur (New) et l'ANCIEN émetteur déjà mémorisé (Old) comme illustré à la « **Figure 4** ».



2. Appuyer sur n'importe quelle touche du NOUVEL émetteur (New), et la maintenir enfoncée jusqu'à ce que la LED (A) de l'ANCIEN émetteur (Old) s'allume. Relâcher ensuite la touche (la LED (A) de l'ANCIEN émetteur (Old) commence à clignoter).



3. Sur l'ANCIEN émetteur (Old), appuyer sur n'importe quelle touche et la maintenir enfoncée jusqu'à ce que la LED (B) du NOUVEL émetteur (New) s'allume. Puis relâcher la touche (la LED (B) du NOUVEL émetteur (New) s'éteint, pour signaler la fin de la procédure et le transfert du « code d'activation » dans le NOUVEL émetteur).



En cas d'erreur, la LED (A) indiquera le type d'erreur par des clignotements :

- **4 clignotements** : transfert du « code d'activation » désactivé
- **6 clignotements** : transfert du « code d'activation » désactivé entre différents émetteurs
- **10 clignotements** : erreur de communication entre les dispositifs
- **15 clignotements** : échec de la mémorisation pour le dépassement du temps limite.



Une fois que le code d'activation a été transmis au NOUVEL émetteur, celui-ci doit être utilisé au moins une fois à proximité de l'automatisme au cours des 20 premières transmissions pour que la procédure soit réussie.

4 REMPLACEMENT DE LA PILE

! Conserver la pile neuve et usagée hors de portée des enfants.

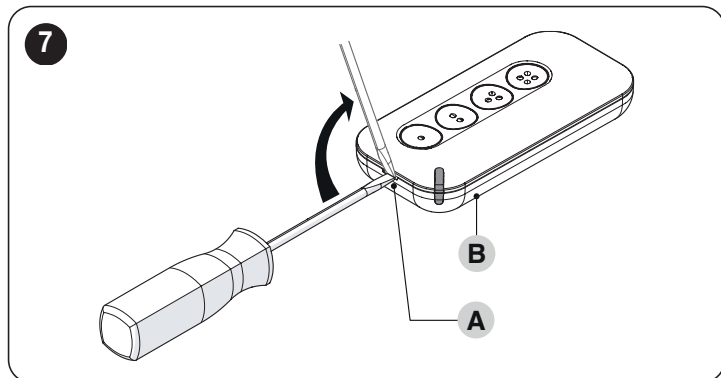
! Ne pas avaler les piles. Risque de brûlure chimique ou mort.

Lorsque la pile est déchargée, en appuyant sur une touche, la LED de signalisation s'affaiblit et l'émetteur n'émet pas. Lorsque la pile est quasiment déchargée, la LED émet des clignotements rouges pendant l'émission.

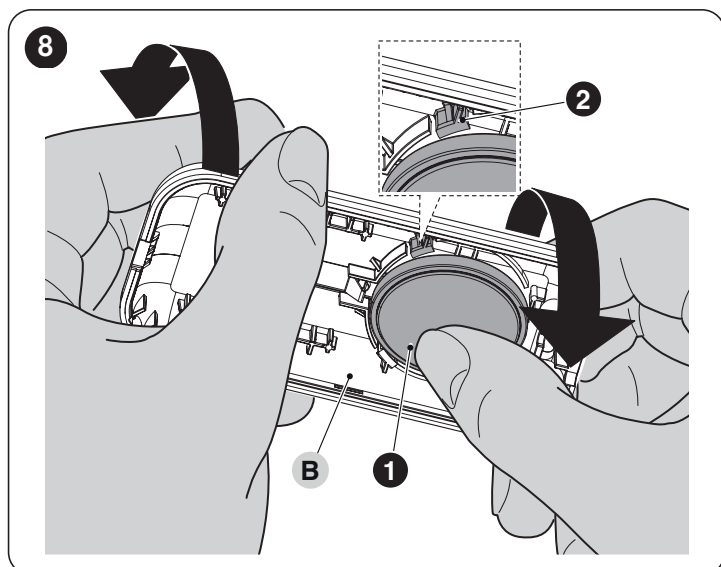
Pour rétablir le fonctionnement de l'émetteur, remplacer la pile déchargée par une pile du même type, en respectant la polarité.

Pour changer la pile :

1. insérer un tournevis (ou un objet similaire) dans le trou (A) pour débloquer le carter (B) et pouvoir l'enlever

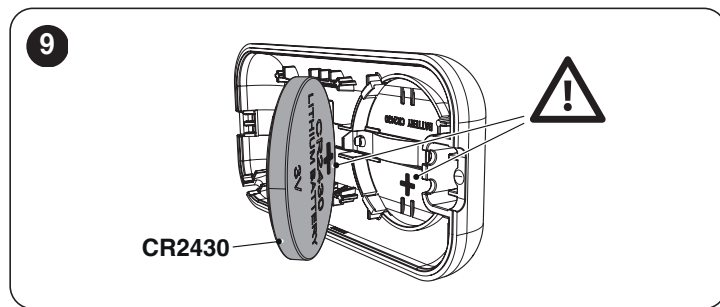


2. appuyer sur la pile au point (1) et exercer une torsion sur la coque (B) pour libérer la pile du crochet de fixation (2) afin de pouvoir la retirer

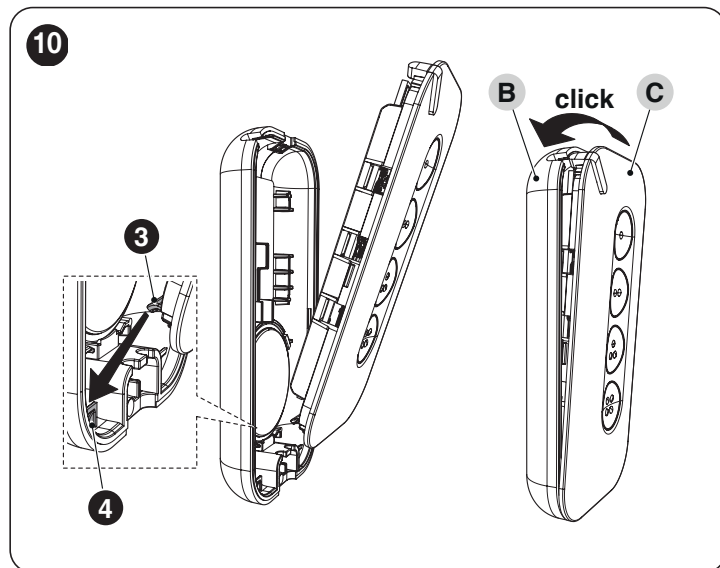


3. remplacer la pile par une du même type.

! Lors de l'insertion de la nouvelle pile, attention à respecter la polarité.



4. remonter la télécommande en plaçant les saillies (3) dans les fentes (4) et en encliquetant la façade (C) dans la coque (B).



5 MISE AU REBUT DU PRODUIT



Ce produit fait partie intégrante de l'automatisation et doit par conséquent être éliminé avec celle-ci.

Comme pour les opérations d'installation, à la fin de la durée de vie de ce produit les opérations de démantèlement doivent être effectuées par du personnel qualifié.

Ce produit est composé de différents types de matériaux : certains peuvent être recyclés, d'autres doivent être éliminés. Informez-vous sur les systèmes de recyclage ou d'élimination prévus par les normes locales en vigueur pour cette catégorie de produit.



ATTENTION

Certains composants du produit peuvent contenir des substances polluantes ou dangereuses qui, si jetées dans la nature, pourraient avoir des effets nuisibles sur l'environnement et sur la santé des personnes.



Comme l'indique le symbole ci-contre, il est interdit de jeter ce produit avec les ordures ménagères. Procéder donc au « tri sélectif » des composants pour leur élimination conformément aux méthodes prévues par les normes locales en vigueur ou restituer le produit au vendeur lors de l'achat d'un nouveau produit équivalent.



ATTENTION

Les normes locales en vigueur peuvent prévoir de lourdes sanctions en cas d'élimination illégale de ce produit.

5.1 MISE AU REBUT DE LA PILE



ATTENTION

Retirer toujours les piles avant de mettre l'appareil au rebut.

Les piles doivent être éliminées de façon appropriée.

La pile usagée contient des substances polluantes et ne doit donc pas être jetée avec les ordures ménagères. Il faut la mettre au rebut en adoptant les méthodes de tri prévues par les normes en vigueur dans le pays d'utilisation.

6 CARACTÉRISTIQUES TECHNIQUES



Toutes les caractéristiques techniques indiquées se réfèrent à une température ambiante de 20 °C (+/- 5 °C). Nice S.p.A. se réserve le droit d'apporter des modifications au produit à tout moment si elle le juge nécessaire, en garantissant dans tous les cas les mêmes fonctions et le même type d'utilisation prévu.



La portée des émetteurs et la capacité de réception des récepteurs sont fortement influencées par les autres dispositifs (les alarmes, les casques radio, etc.) qui fonctionnent sur la même fréquence dans l'environnement d'utilisation. Dans ces cas, Nice S.p.A. ne peut offrir aucune garantie sur la portée réelle de ses dispositifs.

CARACTÉRISTIQUES TECHNIQUES

Description	Caractéristique technique
	MYGOFM
Typologie	Émetteur unidirectionnel
Alimentation	pile au lithium de 3 Vdc de type CR2430
Durée de la pile	estimée à 3 ans, avec 10 transmissions par jour
Fréquence	868.46 MHz
Puissance rayonnée (ERP)	< 10 mW
Codification radio	O-Code
Température de fonctionnement	-5°C ... +55 °C
Degré de protection	IP 30 (utilisation dans la maison ou en environnement protégé)
Dimensions	72 x 34 x 110h mm
Poids	20 g

7 CONFORMITÉ

7.1 DECLARATION UE DE CONFORMITE SIMPLIFIEE

Le fabricant, Nice S.p.A. déclare que le produit MYGO2FM - MYGO4FM est conforme à la directive 2014/53/UE.

Le texte complet de la déclaration UE de conformité est disponible à l'adresse internet suivante: <https://www.niceforyou.com/fr/support>.

7.2 CONFORMITÉ AUX NORMES CNR-210 ET AUX NORMES FCC (PARTIE 15)

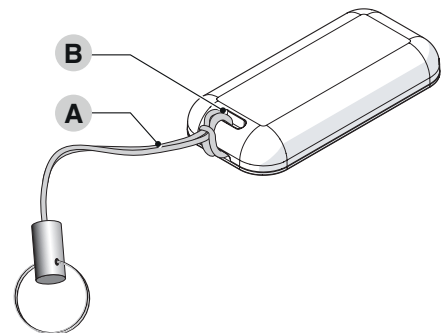
L'émetteur/récepteur exempt de licence contenu dans le présent appareil est conforme aux CNR d'Innovation, Sciences et Développement économique Canada applicables aux appareils radio exempts de licence. L'exploitation est autorisée aux deux conditions suivantes : 1) L'appareil ne doit pas produire de brouillage; 2) L'appareil doit accepter tout brouillage radioélectrique subi, même si le brouillage est susceptible d'en compromettre le fonctionnement. Toutes les changements ou les modifications apportés à cet appareil, sans l'autorisation expresse du fabricant, pourrait annuler l'autorité de l'utilisateur à utiliser l'équipement.

8 ACCESSOIRES

8.1 CORDON POUR PORTE-CLÉS

Le cordon (A), fourni avec l'émetteur, est utile pour la fixation de l'émetteur à un porte-clés ou à un autre objet similaire. Pour la fixation, nouer le cordon dans la fente (B) présente sur l'émetteur.

11



A series of 20 horizontal dashed lines spanning the width of the page, intended for handwriting practice.



Nice SpA
Via Callalta, 1
31046 Oderzo TV Italy
info@niceforyou.com

www.niceforyou.com