

**Caution – This product is an accessory used to complete the outdoor siren model HSSO.**

HSSOV is an additional board with a vocal function, to improve and complete functionality of the outdoor siren model HSSO. **Any other use is to be considered improper and is strictly prohibited! Nice declines all liability for damage resulting from improper use of the product and other than as specified in this manual.**

HSSOV features 2 operating modes, depending on the type of programming set on the control unit associated with the siren:

**a) general signal:** vocal message 1 lasting a maximum of 10 seconds, in place of the pre-alarm beeps on the siren; a high power acoustic signal follows, lasting 3 minutes.

**b) anti-aggression signal active on control unit:** vocal message 2 lasting a maximum of 20 seconds, repeated for 3 minutes.

### INSTALLATION

01. Open the siren box as described in the relative instruction manual;
- Caution! – Before inserting HSSOV, disconnect the internal siren battery (see relative instruction manual).**
02. Fit HSSOV in the relative connectors on the siren board, **taking care to ensure correct insertion, as shown in fig. 1;**
03. Connect the siren battery as described in the relative instruction manual;
04. The following options are now possible:
  - a) select a message:** press **SEL (fig. 2)** to select the required message (MSG 1 or MSG 2); the relative led (**L1** or **L2 - fig. 2**) flashes or remains lit.
  - b) listen to selected message** (only if message is already present = led lit); press **PLAY (fig. 2)**.
  - c) record a new message (MSG 1 or MSG 2):** (only if the message is not already present = led flashing) press and hold **REC (fig. 2)**.
  - d) delete a recorded message (MSG 1 or MSG 2):** press **ERASE (fig. 2)** until the relative led turns off (**L1** or **L2**);
05. The vocal function volume can now be adjusted by means of trimmer "**A**" (**fig. 2**);
06. Proceed as described in the siren instruction manual.

**Attenzione – Il presente prodotto, è un accessorio che completa il prodotto sirena da esterno modello HSSO.**

HSSOV è una scheda aggiuntiva con funzione vocale, che migliora e completa il funzionamento della sirena da esterno mod. HSSO. **Ogni altro uso è da considerarsi improprio e vietato! Nice non risponde dei danni risultanti da un uso improprio del prodotto, diverso da quanto previsto nel presente manuale.**

HSSOV, presenta 2 modalità di funzionamento che dipendono dal tipo di programmazione impostato nella centrale al quale la sirena è associata:

**a) segnalazione generale:** messaggio vocale 1 che dura al massimo 10 secondi e sostituisce i beep di pre-allarme della sirena; segue il suono ad alta potenza che dura 3 minuti.

**b) segnalazione anti-aggressione attivo nella centrale:** messaggio vocale 2 che dura al massimo 20 secondi e viene ripetuto per 3 minuti.

### INSTALLAZIONE

01. Aprire il box della sirena come descritto nel rispettivo manuale istruzioni;
- Attenzione! – Prima di inserire HSSOV, occorre scollegare la batteria interna della sirena (vedere rispettivo manuale istruzioni).**
02. Inserire HSSOV negli appositi connettori della scheda della sirena, **facendo attenzione al corretto verso d'inserimento, come mostrato in fig. 1;**
03. Collegare la batteria della sirena come descritto nel rispettivo manuale istruzioni;
04. A questo punto, è possibile:
  - a) selezionare un messaggio:** premere il tasto **SEL (fig. 2)** per selezionare il messaggio desiderato (MSG 1 o MSG 2); il led relativo (**L1** o **L2 - fig. 2**) lampeggia o si accende con luce fissa.
  - b) ascoltare il messaggio selezionato** (solo se il messaggio è già presente = led acceso): premere il tasto **PLAY (fig. 2)**.
  - c) registrare un nuovo messaggio (MSG 1 o MSG 2):** (solo se il messaggio non è già presente = led lampeggiante) premere e tenere premuto il tasto **REC (fig. 2)**.
  - d) cancellare un messaggio registrato (MSG 1 o MSG 2):** premere il tasto **ERASE (fig. 2)** fino allo spegnimento del led relativo (**L1** o **L2**);
05. A questo punto, è possibile regolare il volume della funzione vocale utilizzando il trimmer "**A**" (**fig. 2**);
06. Procedere come previsto nel manuale istruzioni della sirena.

## FRANÇAIS

**Attention – Le présent produit est un accessoire qui complète le produit sirène extérieure modèle HSSO.**

HSSOV est une carte additionnelle avec fonction vocale, qui améliore et complète le fonctionnement de la sirène extérieure mod. HSSO. **Toute autre utilisation doit être considérée comme impropre et interdite ! Nice ne répond pas des dommages résultant d'une utilisation impropre du produit, différente de ce qui est prévu dans le présent guide.**

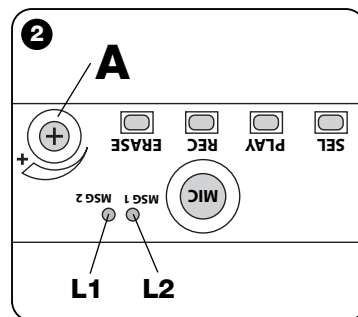
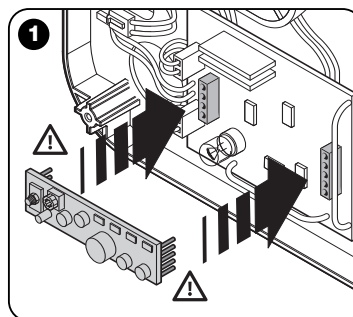
HSSOV présente 2 modalités de fonctionnement qui dépendent du type de programmation imposé dans la logique de commande auquel la sirène est associée :

**a) signalisation générale :** message vocal 1 qui dure au maximum 10 secondes et remplace les bips de pré-alarme de la sirène, suivi d'un son à haute puissance qui dure 3 minutes.

**b) signalisation anti-agression active dans la logique de commande :** message vocal 2 qui dure au maximum 20 secondes et est répété pendant 3 minutes.

### INSTALLATION

01. Ouvrir le boîtier de la sirène suivant les indications données dans le guide d'instructions spécifique ;
- Attention ! – Avant d'activer HSSOV, il faut déconnecter la batterie interne de la sirène (voir guide d'instructions).**
02. Monter HSSOV sur les connecteurs de la carte de la sirène, **en respectant le sens correct de connexion, comme illustré fig. 1 ;**
03. Connecter la batterie de la sirène suivant les indications données dans le guide d'instructions spécifique ;
04. À présent, il est possible de :
  - a) sélectionner un message :** presser la touche **SEL (fig. 2)** pour sélectionner le message désiré (MSG 1 ou MSG 2) ; la led correspondante (**L1** ou **L2 - fig. 2**) clignote ou s'allume avec lumière fixe.
  - b) écouter le message sélectionné** (seulement si le message est déjà présent = led allumée) : sélectionner "MSG1" ou "MSG2" avec la touche **SEL** et presser la touche **PLAY (fig. 2)**.
  - c) enregistrer un nouveau message (MSG 1 ou MSG 2) :** (seulement si le message n'est pas déjà présent = led clignotante) presser et maintenir enfoncée la touche **REC (fig. 2)**.
  - d) effacer un message enregistré (MSG 1 ou MSG 2) :** presser la touche **ERASE (fig. 2)** jusqu'à l'extinction de la led correspondante (**L1** ou **L2**) ;
05. Il est alors possible de régler le volume de la fonction vocale à l'aide du trimmer « **A** » (**fig. 2**);
06. Procéder suivant les indications du guide d'instructions de la sirène.



## Nice HSSOV

Home security voice board

EN - Operation instructions

IT - Istruzioni per l'uso

FR - Mode d'emploi

ES - Instrucciones para el uso

DE - Bedienungsanweisungen

PL - instrukcje obsługi

NL - Gebruiksaanwijzing

Nice

### Headquarters

Nice SpA  
Oderzo TV Italia  
Ph. +39.0422.85.38.38  
Fax +39.0422.85.35.85  
info@niceforyou.com

**Atención** – este producto es un accesorio que completa el producto sirena para exteriores modelo HSSO.

HSSOV es una tarjeta adicional con función vocal que mejora y completa el funcionamiento de la sirena para exteriores mod. HSSO. **¡Cualquier otra utilización debe considerarse inadecuada y está prohibida!** Nice no responde de los daños que pudieran surgir si el producto se utilizara de manera inadecuada y diferente a la indicada en este manual.

HSSOV, presenta 2 modos de funcionamiento que dependen del tipo de programación configurada en la central a la que está asociada:

**a) señal general:** mensaje vocal **1** que dura un máximo de 10 segundos y sustituye el tono de aviso de prealarma de la sirena; sigue el sonido de alta potencia que dura 3 minutos.

**b) señal antiagresión activa en la central:** mensaje vocal **2** que dura al máximo 20 segundos y se repite durante 3 minutos.

## INSTALACIÓN

- Abra la caja de la sirena tal como indicado en el manual de instrucciones; **¡Atención!** – Antes de conectar HSSOV, hay que desconectar la batería interior de la sirena (véase el manual de instrucciones respectivo).
- Introduzca HSSOV en los conectores de la tarjeta de la sirena, respetando el sentido correcto de introducción, tal como muestra la fig. 1;
- Conecte la batería de la sirena tal como indicado en el manual de instrucciones;
- Entonces, es posible:
  - seleccionar un mensaje:** pulse **SEL** (fig. 2) para seleccionar el mensaje deseado (MSG 1 o MSG 2); el led relativo (L1 o L2 - fig. 2) destella o se enciende con luz fija.
  - escuchar el mensaje seleccionado** (sólo si el mensaje ya está grabado = led encendido): pulse **PLAY** (fig. 2).
  - grabar un nuevo mensaje (MSG 1 o MSG 2):** (sólo si el mensaje no está grabado = led intermitente) pulse y mantenga pulsado **REC** (fig. 2).
  - borrar un mensaje grabado (MSG 1 o MSG 2):** pulse **ERASE** (fig. 2) hasta apagar el led relativo (L1 o L2);
- Entonces, es posible regular el volumen de la función vocal utilizando el trimmer "A" (fig. 2);
- Proceda como indicado en el manual de instrucciones de la sirena.

**Achtung** – Dieses Produkt ist ein Zubehörteil, das die Sirene für Außenbereiche Modell HSSO vervollständigt.

HSSOV ist eine zusätzliche Karte mit vokaler Funktion, die die Funktion der Sirene für Außenbereiche Modell HSSO verbessert und vervollständigt. **Jeder andere Einsatz ist unsachgemäß und untersagt!** Nice übernimmt keinerlei Haftung für Schäden infolge eines unsachgemäßen Gebrauchs des Produktes, der sich von den Angaben des vorliegenden Handbuchs unterscheidet.

HSSOV weist 2 Betriebsarten auf, die von der in der Steuerung eingestellten Programmierungsart abhängen, die mit der Sirene verbunden ist:

**a) generelle Anzeige:** Vokale Meldung **1**, die höchstens 10 Sekunden andauert und die Voralarm-Beeeps der Sirene ersetzt; es folgt ein sehr lauter Ton, der 3 Minuten andauert.

**b) In der Steuerung aktive Aggressionsschutz-Anzeige:** Vokale Meldung **2**, die höchstens 20 Sekunden andauert und 3 Minuten wiederholt wird.

## INSTALLATION

- Das Gehäuse der Sirene wie in der diesbezüglichen Gebrauchsanleitung beschrieben öffnen;
- Achtung!** - Vor dem Einschalten des HSSOV muss die in der Sirene vorliegende Batterie abgetrennt werden (siehe diesbezügliche Gebrauchsanleitung).
- HSSOV in die hierfür vorgesehenen Steckverbinder der Sirenenkarte stecken und auf die korrekte Einsteckrichtung laut Abb. 1 achten;
- Das Gehäuse der Sirene wie in der diesbezüglichen Gebrauchsanleitung beschrieben anschließen;
- Nun ist folgendes möglich:
  - eine Meldung wählen:** Die Taste **SEL** drücken (Abb. 2), um die gewünschte Meldung zu wählen (MSG 1 oder MSG 2); die diesbezügliche Led (L1 oder L2 - Abb. 2) blinkt oder leuchtet fest auf.
  - die gewählte Meldung anhören** (nur wenn die Meldung schon vorhanden ist = Led eingeschaltet): Die Taste **PLAY** drücken (Abb. 2).
  - eine neue Meldung registrieren (MSG 1 oder MSG 2):** (nur wenn die Meldung nicht schon vorliegt – blinkende Led), die Taste **REC** drücken und gedrückt halten (Abb. 2).
  - eine registrierte Meldung löschen (MSG 1 oder MSG 2):** Die Taste **ERASE** drücken (Abb. 2) bis die diesbezügliche Led erlischt (L1 oder L2);
- Nun ist es möglich, die Lautstärke der vokalen Funktion mit dem Trimmer "A" zu regeln (Abb. 2);
- Wie in den Betriebsanleitung der Sirene vorgesehen vorgehen.

**Uwaga** – Niniejsze urządzenie jest uzupełnieniem do syreny zewnętrznej model HSSO.

HSSOV jest dodatkową kartą z funkcją głosową, która umożliwia ulepszenie i uzupełnienie funkcjonowania syreny zewnętrznej mod. HSSO. **Każde inne zastosowanie jest niewłaściwe i zabronione!** Firma Nice nie odpowiada za szkody wynikające z niewłaściwego używania urządzenia, odmiennego od przewidzianego w niniejszej instrukcji.

HSSOV posiada 2 tryby funkcjonowania, w zależności od rodzaju programowania ustawionego w centrali, do której syrena jest podłączona:

**a) sygnalizacja ogólna:** wiadomość głosowa **1**, która trwa maksymalnie 10 sekund i która zastępuje sygnały dzwinkowe prealarmu syreny; po niej następuje sygnał o maksymalnej mocy akustycznej, trwający 3 minuty.

**b) sygnalizacja anty-agresyjna aktywna w centrali:** wiadomość głosowa **2**, która trwa maksymalnie 20 sekund i jest powtarzana przez 3 minuty.

## INSTALOWANIE

- Otwórz obudowę syreny jak opisano w odpowiedniej instrukcji obsługi; **Uwaga!** – Przed włożeniem HSSOV odłącz wewnętrzną baterię syreny, (prze-czytaj odnośną instrukcję obsługi).
- Włóż HSSOV do specjalnych wtyczek znajdujących się na karcie syreny, zwróć uwagę na prawidłowy kierunek wkładania, jak pokazano na rys. 1;
- Podłącz baterię syreny jak opisano w odnośnej instrukcji obsługi;
- Teraz możesz:
  - wybrać wiadomość:** wciśnij przycisk **SEL** (rys. 2), aby wybrać daną wiadomość (MSG 1 lub MSG 2); odpowiednia dioda (L1 lub L2 - rys. 2) migocze lub będzie się świecić światłem stałym.
  - wysłuchać wybraną wiadomość** (wyłącznie, jeśli wiadomość została już wybrana = dioda świeci się); wciśnij przycisk **PLAY** (rys. 2).
  - nagrać nową wiadomość (MSG 1 lub MSG 2):** (wyłącznie, jeśli wiadomość nie została jeszcze wybrana = dioda migająca), wciśnij i przytrzymaj przycisk **REC** (rys. 2).
  - skasować nagraną wiadomość (MSG 1 lub MSG 2):** wciśnij przycisk **ERASE** (rys. 2) i przytrzymaj aż do zgaśnięcia odpowiedniej diody (L1 lub L2);
- Teraz jest możliwe wyregulowanie głośności funkcji głosowej, wykorzystując trymer "A" (rys. 2);
- Postępuj zgodnie z zaleceniami zamieszczonymi w instrukcji obsługi syreny.

**Let op** – Dit product is een accessoire ter completering van de sirene voor gebruik buitenshuis model HSSO.

HSSOV is een aanvullende kaart met vocale functie die de werking van de sirene voor gebruik buitenshuis mod. HSSO verbetert en completeert. **Ieder ander gebruik dient als oneigenlijk en dus als verboden te worden beschouwd!** Nice is niet aansprakelijk voor schade die het gevolg is van een oneigenlijk gebruik van het product, anders dan in deze handleiding is voorzien.

HSSOV heeft 2 werkingsmodi die afhankelijk zijn van het programmeringstype dat is ingesteld in de besturingseenheid waarmee de sirene is verbonden:

**a) algemene signalering:** vocale melding **1** die maximaal 10 seconden duurt en de plaats inneemt van de pieptoon van de sirene die als vooralarm dient; gevolgd door de krachtige alarmtoon die 3 minuten aanhoudt.

**b) anti-agressie signalering in de besturingseenheid:** vocale melding **2** die maximaal 20 seconden duurt en gedurende 3 minuten wordt herhaald.

## INSTALLATIE

- Open het kastje van de sirene zoals in de betreffende instructiehandleiding is beschreven
- Let op!** – Alvorens HSSOV te plaatsen, de interne batterij van de sirene afkoppelen (zie de betreffende instructiehandleiding).
- Sluit HSSOV aan op hiervoor bestemde connectors van de kaart van de sirene en let hierbij op u dit in de juiste richting doet, zoals getoond op afb. 1;
- Sluit de batterij van de sirene aan zoals beschreven in de betreffende instructiehandleiding;
- Op dit punt kunt u:
  - een melding selecteren:** druk op de toets **SEL** (afb. 2) om de gewenste melding (MSG 1 of MSG 2) te selecteren; de bijbehorende led (L1 of L2 - afb. 2) knippert of brandt ononderbroken.
  - de geselecteerde melding afluisteren** (alleen als de melding reeds aanwezig is = led brandt): druk op de toets **PLAY** (afb. 2).
  - een nieuwe melding opnemen (MSG 1 of MSG 2):** (alleen als de melding nog niet aanwezig is = led knippert) houd de toets **REC** (afb. 2) ingedrukt.
  - een opgenomen melding wissen (MSG 1 of MSG 2):** druk op de toets **ERASE** (afb. 2) totdat de betreffende led uitgaat (L1 of L2);
- Op dit punt is het mogelijk het volume van de vocale functie in te stellen met de trimmer "A" (afb. 2);
- Ga te werk zoals beschreven in de instructiehandleiding van de sirene.