

ENGLISH

PRODUCT DESCRIPTION AND INTENDED USE

HSDIW01 is a flooding detector destined for use in alarm systems for indoor application. Any other use is to be considered improper and is strictly prohibited! Nice declines all liability for damage resulting from improper use of the product and other than as specified in this manual.

4.10.3 - OPERATION

The sensor comprises 2 electric contacts placed at approx. 1 mm from the floor. In the event of a flood, when the sensor comes into contact with liquid, the event is immediately read by the detector connected to HSDIW01 by a cable; this then transmits the emergency signal to the control unit via radio.

Types of alarm signal: HSDIW01 does not emit any signal.

SPECIAL WARNINGS

- To obtain optimal detection, the device must be installed vertically on the wall and flush with the ground surface.
- The sensor should be installed in a location most subject to the risk of water leaks, but if the floor is not level, it should be placed at the lowest point of the room.
- The sensor is connected to the NO input of one of the compatible detectors (for example HSDID11). The cable length must not exceed 10 m. Multiple sensors may be connected in parallel on the same input of the detector.

INSTALLATION AND CONNECTIONS

To install HSDIW01, refer to the figures in this manual. Using two electric wires, connect HSDIW01 to the input terminals of a second detector (for a list of detectors compatible with HSDIW01, refer to the control unit manual).

PROGRAMMING

HSDIW01 does not require any adjustments or programming. Programming of a differentiated alarm is recommended on the detector connected to the sensor; in this way the flooding alarm can be distinguished from other types of alarm.

TECHNICAL SPECIFICATIONS

- **Power supply:** Not required
- **Functions:** the alarm signal is generated by a variation in electric resistance on the sensor, if the latter comes into contact with liquid following a flood. Option of deactivating the sensor, for example when cleaning floors.
- **Dimensions:** 80 x 35 x 15,5.
- **Weight:** 0,12 Kg.
- **Operating temperature:** from -25°C to +55°C

FRANÇAIS

DESCRIPTION DU PRODUIT ET APPLICATION

HSDIW01 est un détecteur d’inondation destiné aux systèmes d’alarme, indiqué pour une utilisation à l’intérieur. Toute autre utilisation doit être considérée comme impropre et interdite ! Nice ne répond pas des dommages résultant d’une utilisation impropre des produits, différente de ce qui est prévu dans le présent guide.

FONCTIONNEMENT

Le capteur est composé de 2 contacts électriques placés à environ 1 mm du sol. En cas d’inondation, quand la sonde est mouillée par le liquide, l’évènement est perçu immédiatement par le détecteur auquel HSDIW01 est relié par voie filaire ; celui-ci transmet par radio le signal d’urgence à la centrale.

Types de signalisation d’alarme : HSDIW01 ne dispose d’aucune signalisation.

AVERTISSEMENTS SPÉCIFIQUES

- Pour obtenir une détection efficace, le dispositif doit être installé en position verticale sur le mur et parfaitement en appui sur le sol.
- Il doit être installé à proximité de l’endroit où des fuites d’eau pourraient se vérifier mais si le sol est en pente, le détecteur doit être placé au point le plus bas de la pièce.
- Le détecteur doit être connecté à l’entrée NO d’un des détecteurs compatibles (par exemple HSDID11). La longueur du câble ne peut pas dépasser 10 m. Plusieurs capteurs peuvent être connectés en parallèle sur la même entrée du détecteur.

INSTALLATION ET CONNEXIONS

Pour installer HSDIW01, se référer aux figures présentes dans ce manuel. En utilisant 2 fils électriques, connecter HSDIW01 aux bornes d’entrée d’un deuxième détecteur (pour la liste des détecteurs compatibles avec HSDIW01, se référer au guide spécifique de la logique de commande).

PROGRAMMATION

HSDIW01 ne dispose d’aucune programmation ou réglage. Il est conseillé de programmer une alarme différenciée dans le détecteur auquel le capteur est connecté ; de cette manière il sera possible de distinguer l’alarme d’inondation de l’autre type d’alarme.

CARACTÉRISTIQUES TECHNIQUES

- **Alimentation :** non nécessaire.
- **Fonctions :** la signalisation d’alarme est provoquée par la variation de la résistance électrique de la sonde, si elle est mouillée suite à une inondation. Possibilité de désactiver le capteur, par exemple quand on lave les sols.
- **Dimensions :** 80 x 35 x 15,5.
- **Poids :** 0,12 kg.
- **Température de service :** de -25 °C à +55 °C.

ITALIANO

Istruzioni originali

DESCRIZIONE DEL PRODOTTO E DESTINAZIONE D’USO

HSDIW01 è un rilevatore di allagamento destinato agli impianti di allarme, adatto all’uso in interni. Ogni altro uso è da considerarsi improprio e vietato! Nice non risponde dei danni risultanti da un uso improprio del prodotto, diverso da quanto previsto nel presente manuale.

FUNZIONAMENTO

Il sensore è composto da 2 contatti elettrici posti a circa 1 mm dal pavimento. In caso di allagamento, quando la sonda viene bagnata dal liquido, l’evento viene captato immediatamente dal rilevatore a cui HSDIW01 è collegato via cavo; questo trasmette via radio il segnale di emergenza alla centrale.

Tipi di segnalazione di allarme: HSDIW01 non dispone di alcuna segnalazione.

AVVERTENZE SPECIFICHE

- Per ottenere la migliore rivelazione, il dispositivo deve essere installato verticale sulla parete e perfettamente appoggiato a terra.
- Deve essere installato vicino a dove potrebbero verificarsi perdite d’acqua ma se il pavimento non fosse piano, il sensore va messo nel punto più basso della stanza.
- Il sensore va collegato all’ingresso NO di uno dei rivelatori compatibili (ad esempio HSDID11). La lunghezza del cavo non può superare i 10 m. Più sensori potrebbero essere collegati in parallelo sullo stesso ingresso del rilevatore.

INSTALLAZIONE E COLLEGAMENTI

Per installare HSDIW01, fare riferimento alle figure presenti in questo manuale. Utilizzando 2 fili elettrici, collegare HSDIW01 ai morsetti di un secondo rilevatore (ad esempio HSDID11).

PROGRAMMAZIONE

HSDIW01 non dispone di alcuna regolazione o programmazione. Si consiglia di programmare un allarme differenziato nel rilevatore cui il sensore è collegato; in questo modo sarà possibile distinguere l’allarme di allagamento dall’altro tipo di allarme.

CARATTERISTICHE TECNICHE

- **Alimentazione:** non necessaria.
- **Funzioni:** la segnalazione di allarme è provocata dalla variazione della resistenza elettrica della sonda, se bagnata a seguito di allagamento. Possibilità di disattivare il sensore, ad esempio durante la pulizia dei pavimenti.
- **Dimensioni:** 80 x 35 x 15,5.
- **Peso:** 0,12 Kg.
- **Temperatura di esercizio:** da -20°C a +55°C.

ESPAÑOL

DESCRIPCIÓN DEL PRODUCTO Y USO PREVISTO

HSDIW01 es un detector de inundaciones destinado para los sistemas de alarma e indicado para utilizarse en interiores. Queda prohibido realizar cualquier otro uso y, de ser así, éste se considerará inadecuado. Nice no se hace responsable de los daños derivados del uso inadecuado del producto, salvo en los casos previstos en el presente manual.

FUNCIONAMIENTO

El sensor se compone de 2 contactos eléctricos colocados a 1 mm del suelo aproximadamente. En caso de inundación, cuando el agua moja la sonda, esta situación la detecta rápidamente el detector al que está conectado por cable el sistema HSDIW01 y, a continuación, transmite por radio a la central la señal de emergencia.

Tipos de señales de alarma: HSDIW01 no dispone de ninguna señalización.

ADVERTENCIAS ESPECÍFICAS

- Para obtener el mejor nivel de detección, el dispositivo debe instalarse en posición vertical sobre la pared y totalmente apoyado en el suelo.
- Debe montarse cerca de donde se puedan detectar pérdidas de agua, pero si el suelo no fuese liso, el sensor ha de colocarse en el punto más bajo de la habitación.
- El sensor se conecta en la entrada NA de uno de los detectores compatibles (por ejemplo, HSDID11). La longitud del cable no puede ser superior a 10 m; por tanto, se podrían conectar más sensores en paralelo en la misma entrada del detector.

INSTALACIÓN Y CONEXIONES

Para instalar el HSDIW01, consulte las figuras presentes en este manual. Utilizando 2 hilos eléctricos, conecte el HSDIW01 a los bornes de entrada de otro detector (para la lista de los detectores compatibles con el HSDIW01, consulte el manual de la central).

PROGRAMACIÓN

HSDIW01 no precisa de ninguna programación ni ajuste. Se recomienda programar una alarma diferenciada en el detector al que está conectado el sensor; de esta forma, se podrá distinguir la alarma de inundación de cualquier otro tipo de alarma.

CARACTERÍSTICAS TÉCNICAS

- **Alimentación:** no necesaria.
- **Funciones:** la señal de alarma es provocada por la variación de la resistencia eléctrica de la sonda al mojarse a causa de una inundación. Posibilidad de desactivar el sensor, por ejemplo para limpiar el suelo.
- **Dimensiones:** 80 x 35 x 15,5.
- **Peso:** 0,12 kg
- **Temperatura de trabajo:** de -25°C a +55°C

Nice HSDIW01

Home security water alarm

EN - Installation instructions

IT - Istruzioni per l’installazione

FR - Instructions pour l’installation

ES - Instrucciones para la instalación

DE - Anleitungen für die Installation

PL - Instrukcje montażu

NL - instructies voor de installatie

CE 0682

IST302R01.4862_12-06-13

Headquarters

Nice SpA
Oderzo TV Italia
Ph. +39.0422.85.38.38
Fax +39.0422.85.35.85
info@niceforyou.com

www.niceforyou.com

Nice

DEUTSCH

PRODUKTBESCHREIBUNG UND EINSATZ

HSDIW01 ist ein Überschwemmungserfassungsgerät für Alarmanlagen für Innenbereiche. Jeder andere Einsatz ist unsachgemäß und untersagt! Nice übernimmt keinerlei Haftung für Schäden infolge eines unsachgemäßen Gebrauchs des Produktes, der anders ist, als im vorliegenden Handbuch vorgesehen.

FUNKTION

Der Sensor besteht aus 2 elektrischen Kontakten, die zirka 1 mm vom Boden liegen. Im Falle einer Überschwemmung und wenn die Sonde durch die Flüssigkeit berührt wird, wird dieses Ereignis sofort durch ein Erfassungsgerät registriert, an das HSDIW01 per Kabel verbunden ist; dieses überträgt das Notsignal per Funk an die Steuerung.

Alarmsignalisierungsarten: HSDIW01 verfügt über keine Signalisierung.

SPEZIFISCHE HINWEISE

- Um eine bessere Erfassung zu erhalten, muss die Vorrichtung vertikal an der Wand installiert werden und korrekt am Boden liegen.
- Er muss dort installiert werden, wo Wasserlecks auftreten könnten, wenn der Boden nicht eben ist, muss der Sensor allerdings am niedrigsten Punkt des Zimmers angebracht werden.
- Der Sensor muss am NO-Eingang einer der kompatiblen Erfassungsgeräte angeschlossen werden (zum Beispiel HSDID11). Die Länge des Kabels darf 10 m nicht überschreiten. Mehrere Sensoren könnten parallel am selben Eingang des Erfassungsgeräts angeschlossen werden.

INSTALLATION UND ANSCHLÜSSE

Um HSDIW01 zu installieren, bezieht man sich auf die in dieser Gebrauchsanleitung dargestellten Abbildungen. Durch Verwendung von 2 Stromkabeln wird HSDIW01 an die Eingangsklemmen eines zweiten Erfassungsgeräts angeschlossen (die Liste der mit HSDIW01 kompatiblen Erfassungsgeräte kann in der Gebrauchsanweisung der Steuerung eingesehen werden).

PROGRAMMIERUNG

HSDIW01 verfügt über keine Programmierung oder Regelung. Wir empfehlen, einen differenzierten Alarm im Erfassungsgerät zu programmieren, an dem der Sensor angeschlossen ist; auf diese Weise ist es möglich, den Überschwemmungsalarm von einer anderen Alarmart zu unterscheiden.

TECHNISCHE MERKMALE

- **Betriebsspannung:** Nicht notwendig.
- **Funktionen:** Die Alarmanzeige wird durch die Änderung des elektrischen Widerstands der Sonde hervorgerufen, der infolge einer Überschwemmung nass wird. Es ist möglich, den Sensor zu deaktivieren, zum Beispiel während der Reinigung der Böden.
- **Abmessungen:** 80 x 35 x 15,5.
- **Gewicht:** 0,12 Kg.
- **Betriebstemperatur:** -25°C bis +55°C.

POLSKI

OPIS URZĄDZENIA I PRZEZNACZENIE

HSDIW01 jest czujką zalania wodą, przeznaczoną dla instalacji alarmowych; nadaje się do użytku wewnątrz budynków. Każde inne zastosowanie jest niewłaściwe i zabronione! Firma Nice nie odpowiada za szkody wynikające z niewłaściwego używania urządzenia, odmiennego od przewidzianego w tej instrukcji.

FUNZIONAMENTO

Czujnik składa się z dwóch styków elektrycznych, umieszczonych na wysokości około 1 mm od podłogi. W przypadku zalania pomieszczenia sonda zostanie zmoczona wodą, to zdarzenie zostanie natychmiast wychwycone przez czujkę, do której HSDIW01 jest podłączona drogą kablową; przekaże ona sygnał awarii do centrali drogą radiową.

Rodzaje sygnalizacji alarmowych: Czujka HSDIW01 nie dysponuje żadną sygnalizacją.

SPECYFICZNE ZALECENIA

- Aby uzyskać lepszy odbiór zainstaluj urządzenie pionowo na ścianie, prawidłowo ustawiając je na ziemi.
- Musi zostać zainstalowane w pobliżu miejsca, w którym mogą występować wycieki wody, ale jeżeli podłoga nie jest równa, czujnik należy umieścić w najniższym miejscu w pomieszczeniu.
- Czujnik należy podłączyć do wejścia NO jednej z kompatybilnych czujek (na przykład HSDID11). Długość przewodu nie może przekraczać 10 m. Jest możliwe podłączenie kilku czujników równoległe do tego samego wejścia czujki.

INSTALOWANIE I PODŁĄCZENIA

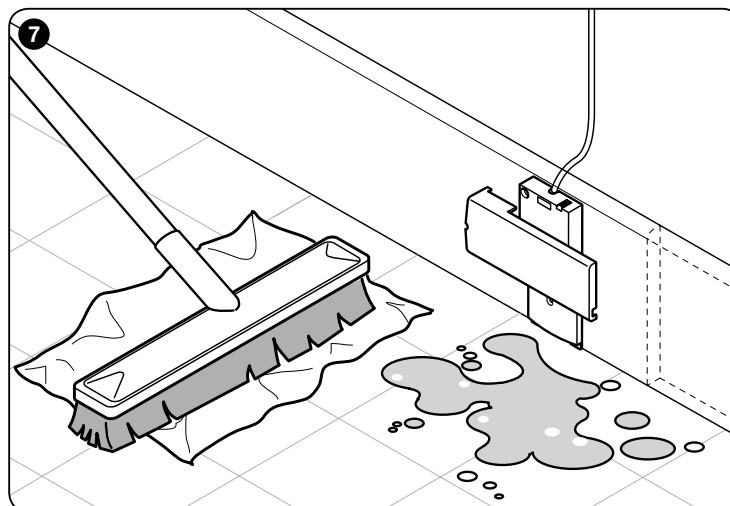
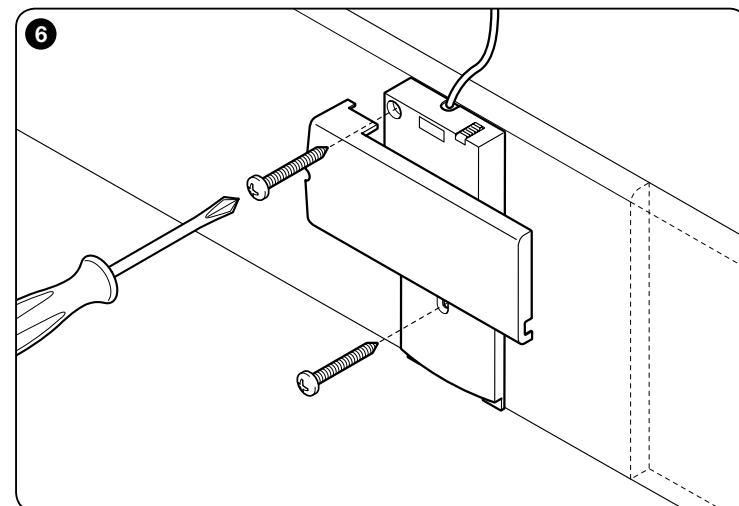
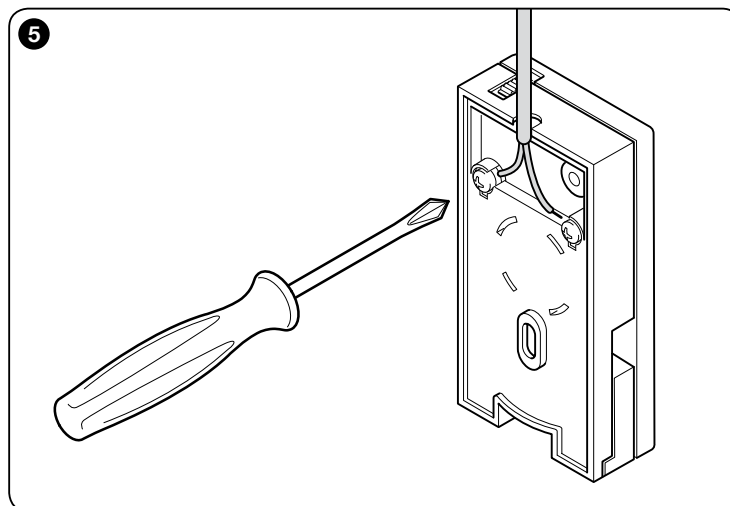
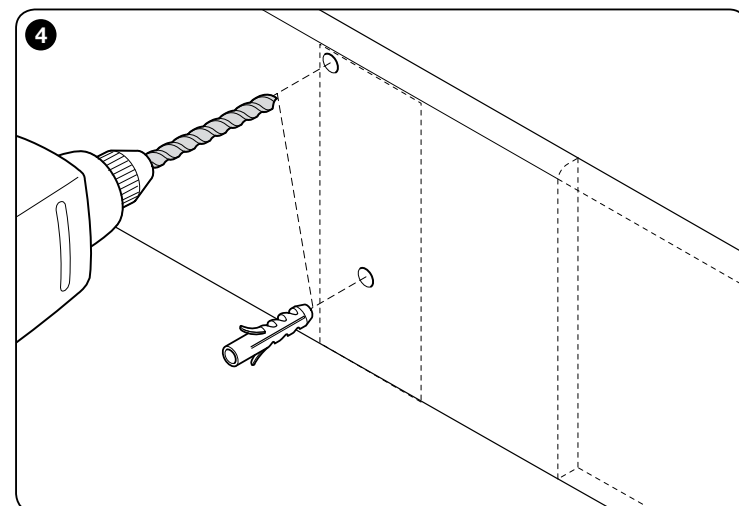
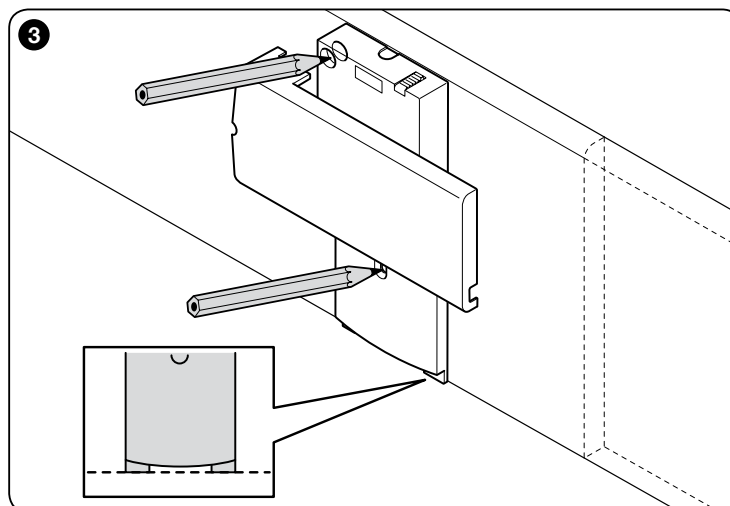
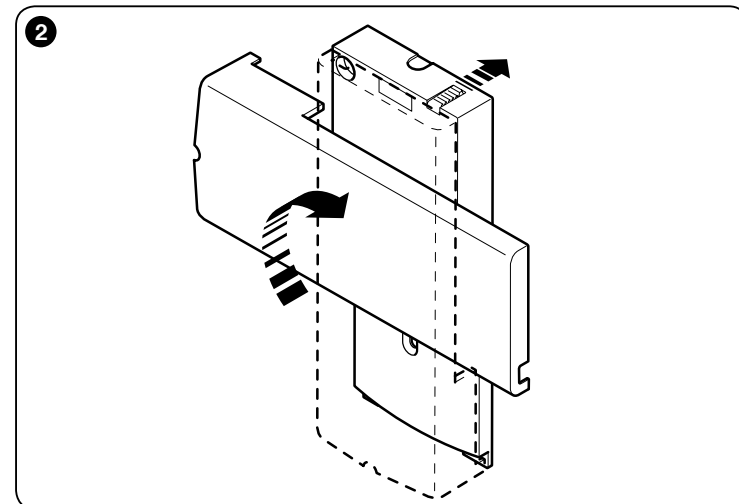
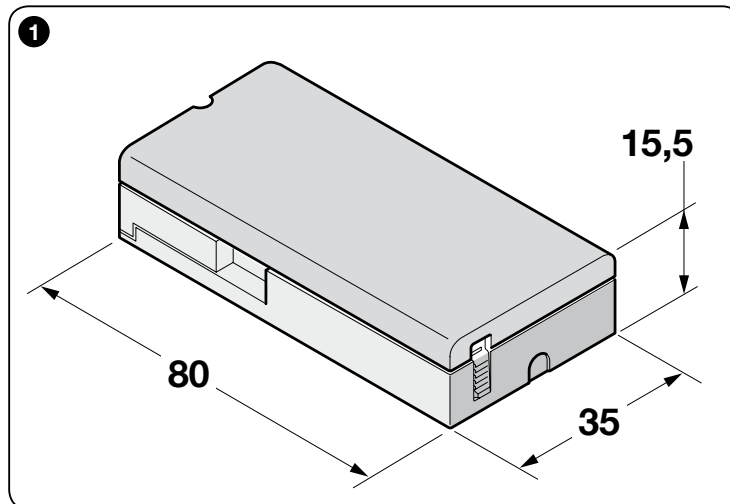
Aby zainstalować czujkę HSDIW01 należy odwołać się do rysunków zamieszczonych w tej instrukcji obsługi. Wykorzystując 2 przewody elektryczne podłącz czujkę HSDIW01 do zacisków wejściowych, znajdujących się w drugiej czujce, (aby uzyskać wykaz czujek kompatybilnych z HSDIW01 odwołaj się do instrukcji obsługi centrali).

PROGRAMOWANIE

Czujka HSDIW01 nie dysponuje żadną regulacją lub programowaniem. Zaleca się zaprogramowanie zróżnicowanego alarmu w czujce, do której czujnik jest podłączony; w ten sposób będzie możliwe rozróżnienie alarmu zalania pomieszczenia od innego rodzaju alarmu.

PARAMETRY TECHNICZNE

• **Zasilanie:** nie jest konieczne. • **Funkcje:** sygnalizowanie alarmu następuje w wyniku zmiany oporności elektrycznej sondy, która została zmoczona w następstwie zalania. Możliwość dezaktywacji czujnika, na przykład podczas mycia podłóg. • **Wymiary:** 80 x 35 x 15,5. • **Waga:** 0,12 kg. • **Temperatura eksploatacji:** od -25°C do +55°C.



NEDERLANDS

BESCHRIJVING VAN HET PRODUCT EN GEBRUIKSBESTEMMING

HSDIW01 is een overstromingsdetector bestemd voor alarmsystemen, aangepast voor gebruik binnenshuis. Ieder ander gebruik dient als oneigenlijk en dus als verboden te worden beschouwd! Nice is niet aansprakelijk voor schade die het gevolg is van een oneigenlijk gebruik van het product, anders dan in deze handleiding is voorzien.

WERKING

De sensor bestaat uit 2 elektrische contacten die op ongeveer 1 mm van de vloer worden aangebracht. Wanneer de sonde bij overstroming nat wordt door de vloeistof, wordt deze gebeurtenis onmiddellijk geregistreerd door de detector waarmee de HSDIW01 via kabel is verbonden; deze verstuurt via radio het noodsignaal naar de besturingseenheid.

Soorten alarmsignaleringen: de HSDIW01 beschikt niet over enige signalering.

SPECIFIEKE WAARSCHUWINGEN

- Om de beste detectieresultaten te verkrijgen, moet de inrichting verticaal op de wand geïnstalleerd worden en perfect op de grond steunen.
- Ze moet geïnstalleerd worden in de buurt van een plaats waar waterverliezen kunnen worden gedetecteerd, maar bij een hellende vloer moet de sensor op het laagste punt van de kamer worden gepositioneerd.
- De sensor wordt aangesloten op de NO-ingang van een van de compatibele detectoren (bijv. HSDID11). De kabel mag niet langer zijn dan 10 m. Op dezelfde ingang van de detector kunnen meer sensoren parallel worden aangesloten.

INSTALLATIE EN AANSLUITINGEN

Zie voor de installatie van HSDIW01 de afbeeldingen in deze handleiding. Verbind HSDIW01 met behulp van 2 elektriciteitsdraden met de ingangsklemmen van een tweede detector (zie voor een lijst met detectors die compatibel zijn met HSDIW01 de handleiding van de besturingseenheid).

PROGRAMMERING

De HSDIW01 beschikt niet over enige afstelling of programmering. Men raadt aan een gedifferentieerd alarm te programmeren in de detector waarmee de sensor is verbonden; hierdoor zal het mogelijk zijn om het overstromingsalarm te onderscheiden van het andere alarmtype.

TECHNISCHE KENMERKEN

• **Voeding:** niet noodzakelijk. • **Functies:** de alarmsignalering wordt gegenereerd door de variatie van de elektrische weerstand van de sonde, indien deze nat is geworden door een overstroming. Mogelijkheid tot het deactiveren van de sensor, bijvoorbeeld wanneer de vloeren worden schoongemaakt. • **Afmetingen:** 80 x 35 x 15,5. • **Gewicht:** 0,12 kg. • **Bedrijfstemperatuur:** van -25°C tot +55°C.