



# ENGLISH

Original instructions

## 1 - Recommendations and precautions regarding safety

**Attention! – For the safety of persons it is important to respect these instructions.**

**Attention! – Important instructions regarding safety: therefore, keep these instructions.**

**Respect the following warning:**

- Make only the electric connections envisioned in this manual: an incorrect execution of the connections may cause serious damages to the "Solemyo" system in which SYP/SYP30 is inserted.
- If the connection cable between SYP/SYP30 and the PSY24 accumulator is laid in an external environment, it must be fully protected by a specific pipe for the protection of electric cables.
- Do not make amendments on any part of the device unless envisioned in this manual. Unauthorised operations can only cause malfunctioning. The manufacturer declines liability for damages deriving from arbitrary amended devices.
- Do not place the device near to heat sources or expose it to naked flames. These actions can damage it and be cause of malfunctioning, fire or dangerous situations.
- The device packaging material must be disposed of in compliance with local legislation.

## 2 - Description and destination of use

SYP/SYP30 is a photovoltaic panel able to convert solar light directly into electric energy (peak power: SYP 15W - SYP30 30W). The panel is a component of the "Solemyo" system, with the task of recharging the PSY24 energy accumulator. Solemyo is a self powering system, destined to Nice automations for gates and garage doors. Therefore, SYP/SYP30 can only be used with the PSY24 accumulator, as main panel, or as second added panel, or as substitute for a faulty panel. **All other use must be considered improper and therefore prohibited! The manufacturer does not answer for damages to things or to persons resulting from the improper use of this device, different to that envisioned in this manual and in the manual of the "Solemyo" system.**

## 3 - Installation and connections

### 3.1 - Limits of use and Checks prior to installation

Before installing SYP/SYP30, it is necessary to make checks prior to installation and ascertain the respect of the limits of use, as described in the manual of the "Solemyo" system (chapter 2 and 3).

### 3.2 - Assembly, installation and connection

In general, the SYP/SYP30 panel must be positioned so that it is constantly illuminated by the sun, throughout the entire day and during every period of the year. This is obtained by directing the panel, on the horizontal and vertical plans, with the right angle, to be calculated based on the geographical place in which the panel is installed. To obtain this result, refer to the "Solemyo" manual (chapter 4) and the correlated figures (for practicality, some of these figures are also reported in this manual). In particular, carry out the following operations: **a)** search for the correct direction of the panel, on the horizontal and vertical plans; **b)** assemble the panel support bracket; **c)** fix the panel in the chosen point; **d)** pass the cable inside the specific protection pipe of the electric cables; **e)** assemble the "drain" socket at the end of the panel cable; **f)** connect the panel to the PSY24 accumulator.

### 3.3 - Connection of a second SYP/SYP30 panel

To increase autonomy of the "Solemyo" system, it is possible to add a second SYP/SYP30 panel. To connect two panels to the PSY24 accumulator, refer to the layout in **fig. 6**.

## 4 - Maintenance and disposal

For the maintenance and disposal of SYP/SYP30, refer to the manual of the "Solemyo" system. In particular, the SYP/SYP30 panel requires a periodical clean (every 6 months) of the sensitive surface, to maintain its full efficiency. In fact, a dirty surface decreases the energy efficiency of the panel.

## 5 - Technical features

	SYP	SYP30
<b>Nominal voltage:</b>	24 V	24 V
<b>Peak power:</b>	15 W	30 W
<b>Use temperature:</b>	-40°C ÷ +85°C	-40°C ÷ +85°C
<b>Dimensions:</b>	390 x 415 x 25 mm	550 x 450 x 25 mm
<b>Weight:</b>	1,9 kg	3,5 kg

**Warning** – The glass of the photovoltaic panel is tested to resist to hail and impacts of average entity. In case of hail or particularly consistent impacts, the glass may be damaged; in these cases contact the Nice After-Sales Technical Assistance Service.

## 3.2 - Attività di assemblaggio, installazione e collegamento

In generale, il pannello SYP/SYP30 deve essere posizionato in modo che possa essere illuminato costantemente dal sole, in tutto l'arco della giornata e in ogni periodo dell'anno. Ciò si ottiene orientando il pannello, sul piano orizzontale e sul piano verticale, con una giusta angolazione, da calcolare in funzione del luogo geografico in cui è installato il pannello. Per ottenere questo risultato, fare riferimento al manuale del sistema "Solemyo" (capitolo 4) e alle figure correlate (per praticità, alcune di queste figure sono riportate anche in questo manuale). In particolare, svolgere le seguenti operazioni: **a)** ricerca del corretto orientamento del pannello, sul piano orizzontale e su quello verticale; **b)** assemblaggio della staffa di supporto al pannello; **c)** fissaggio del pannello nel punto prescelto; **d)** passaggio del cavo in un tubo specifico di protezione dei cavi elettrici; **e)** assemblaggio della presa "a pipetta" all'estremità del cavo del pannello; **f)** collegamento del pannello all'accumulatore PSY24.

### 3.3 - Collegamento di un secondo pannello SYP/SYP30

Per aumentarne l'autonomia del sistema "Solemyo" è possibile aggiungere un secondo pannello SYP/SYP30. Per collegare due pannelli all'accumulatore PSY24, fare riferimento allo schema in **fig. 6**.

## 4 - Manutenzione e smaltimento

Per la manutenzione e lo smaltimento di SYP/SYP30, fare riferimento al manuale del sistema "Solemyo". In particolare, il pannello SYP/SYP30 necessita di una pulizia periodica (ogni 6 mesi) della superficie sensibile, per mantenere la sua piena efficienza. Infatti, una superficie sporca diminuisce l'efficienza energetica del pannello.

## 5 - Caratteristiche tecniche

	SYP	SYP30
<b>Tensione nominale:</b>	24 V	24 V
<b>Potenza di picco:</b>	15 W	30 W
<b>Temperatura d'impiego:</b>	-40°C ÷ +85°C	-40°C ÷ +85°C
<b>Dimensioni:</b>	390 x 415 x 25 mm	550 x 450 x 25 mm
<b>Peso:</b>	1,9 kg	3,5 kg

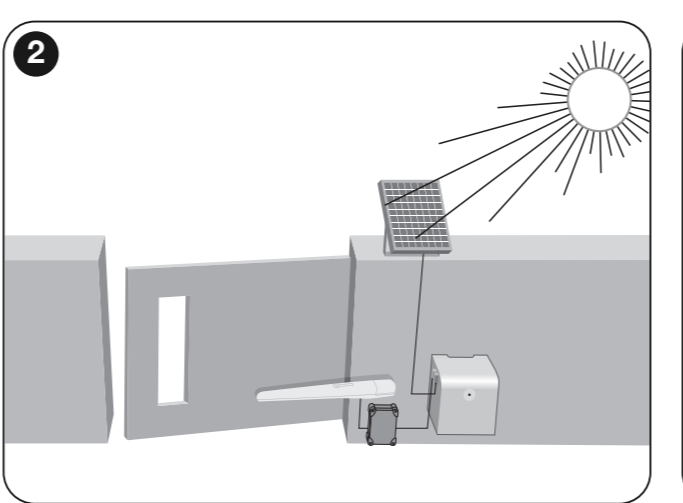
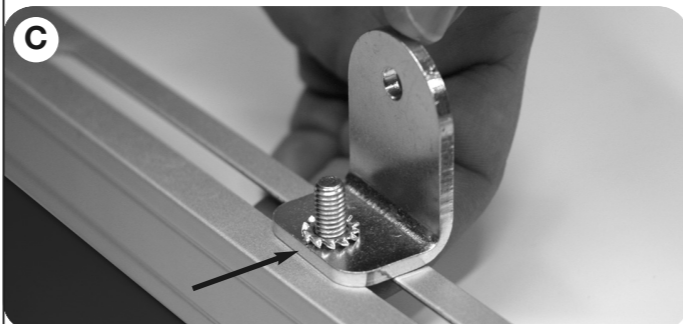
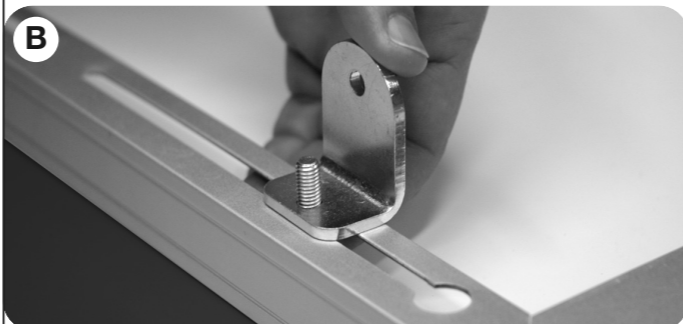
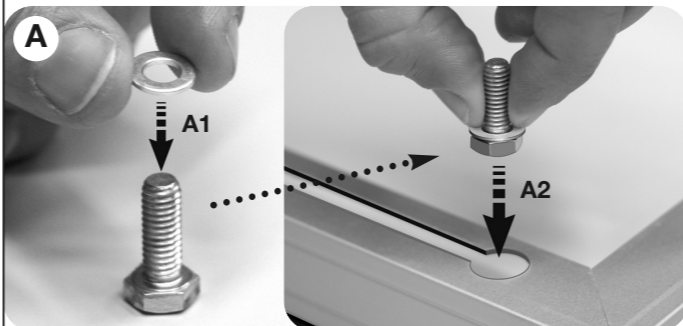
**Avvertenza** – Il vetro del pannello fotovoltaico è testato per resistere alla grandine e agli urti di media entità. In caso di grandine o urti particolarmente consistenti, il vetro potrebbe danneggiarsi; in questi casi rivolgersi al Servizio Assistenza Tecnica Nice.

## 1 EN – Assembly of photovoltaic panel support bracket

IT – Assemblaggio della staffa di supporto del pannello fotovoltaico

FR – Assemblage de la patte de support du panneau photovoltaïque

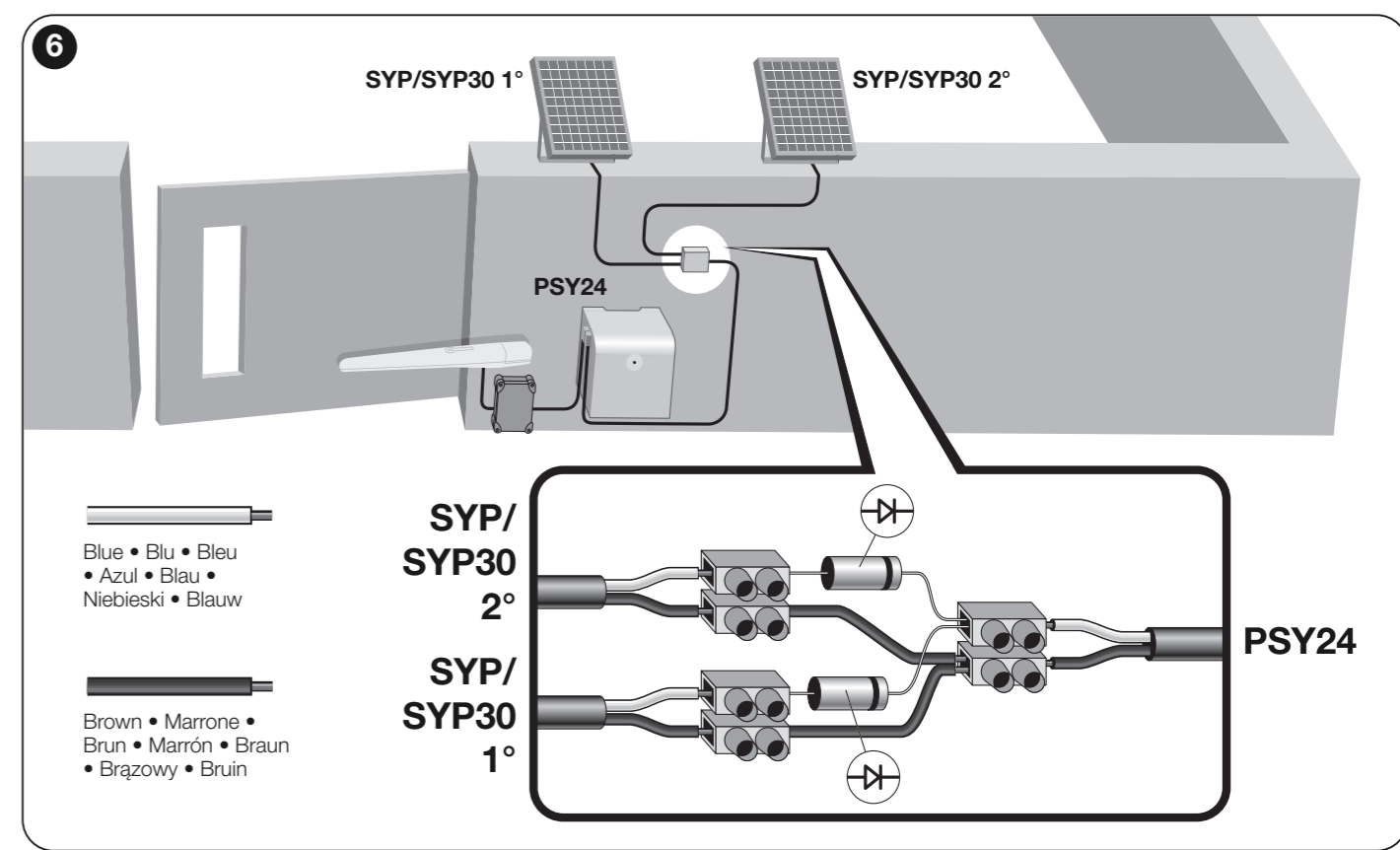
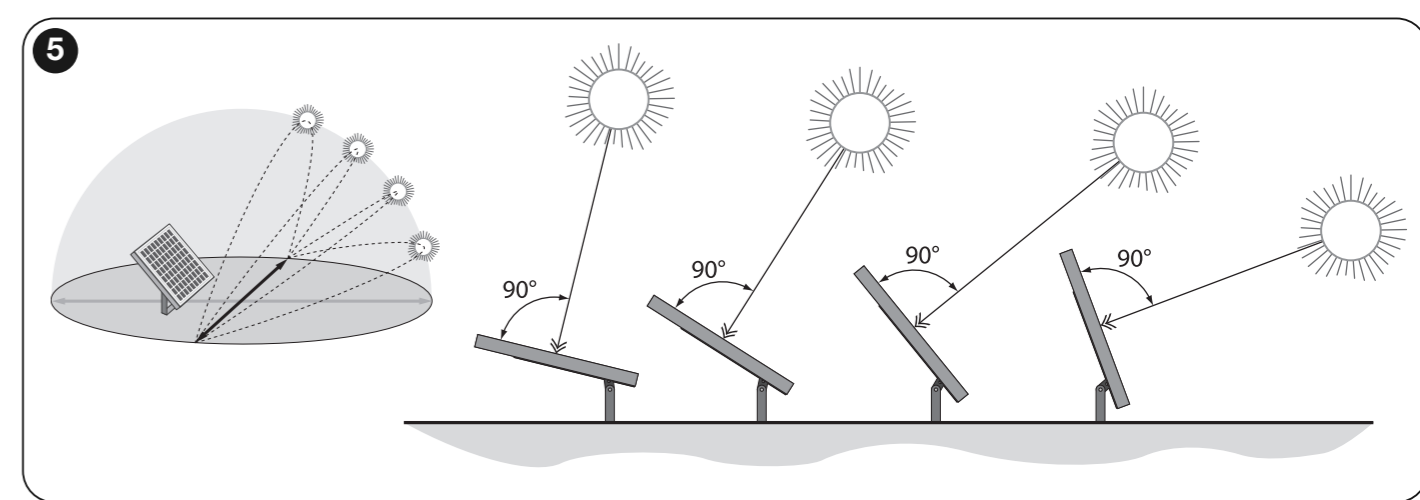
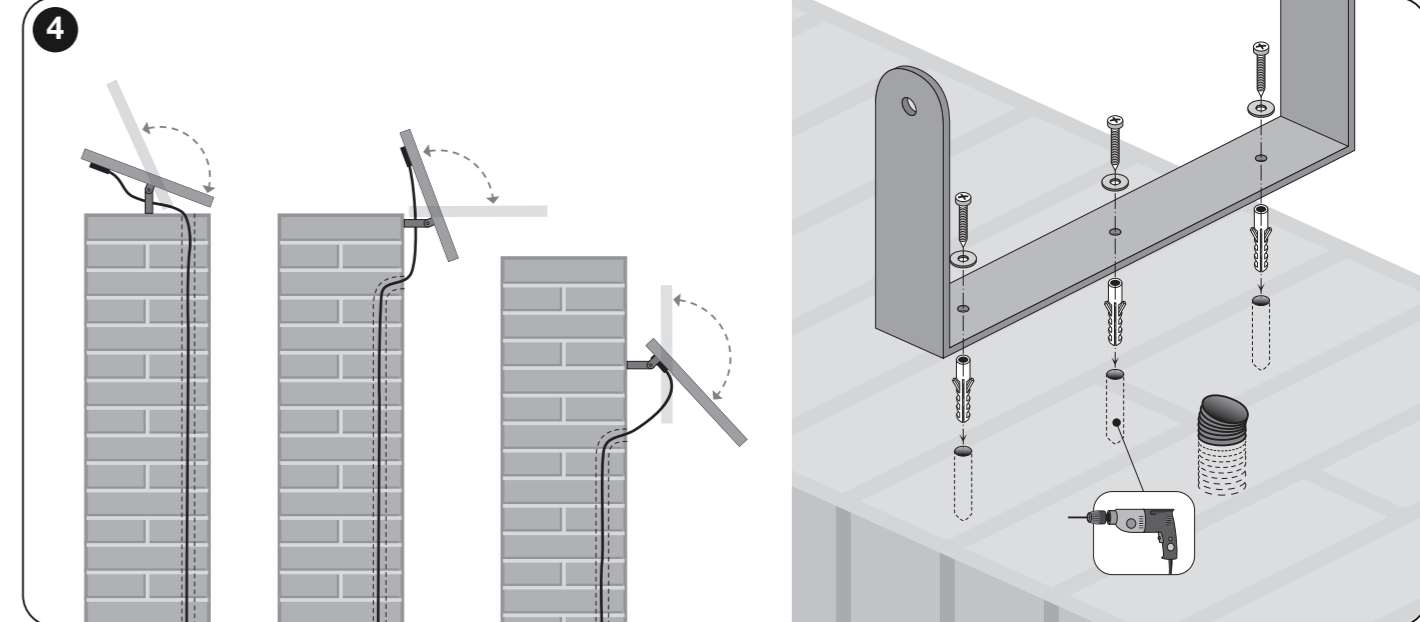
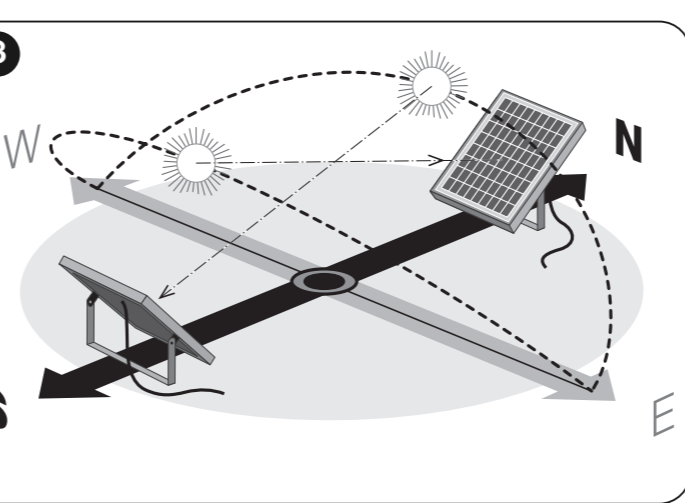
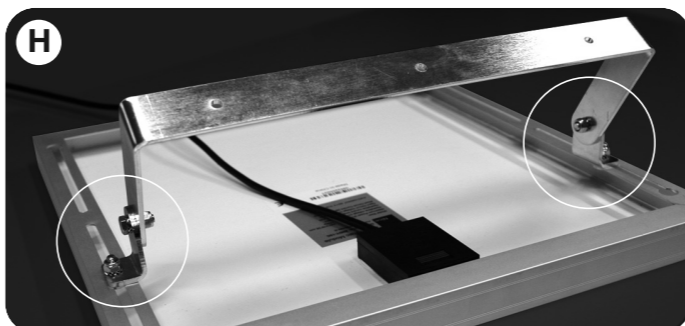
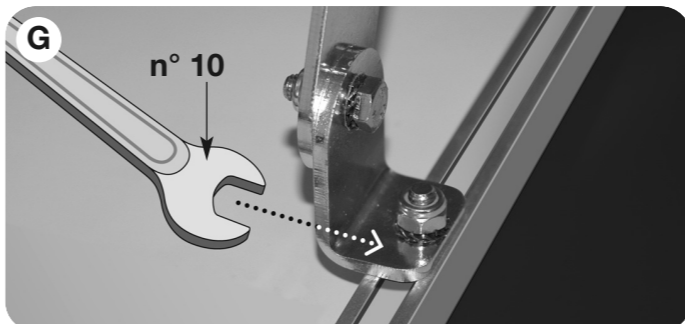
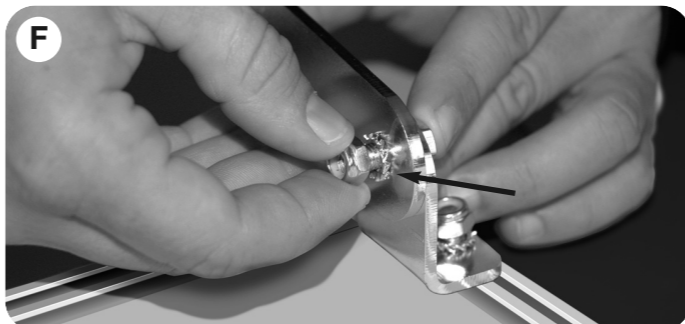
ES – Ensamblaje del soporte del panel fotovoltaico



DE – Zusammenbau des Haltebügels des Kollektors für Photovoltaik

PL – Składanie uchwyty mocującego panelu fotoelektrycznego

NL – Montage van de draagbeugel van het zonnepaneel



# ITALIANO

Istruzioni originali

## 1 - Avvertenze e precauzioni per la sicurezza

**Attenzione! – Per la sicurezza delle persone è importante rispettare queste istruzioni.**

**Attenzione! – Istruzioni importanti per la sicurezza: quindi, conservare queste istruzioni.**

**Rispettare le seguenti avvertenze:**

- Effettuare esclusivamente i collegamenti elettrici previsti in questo manuale: un'errata esecuzione dei collegamenti potrebbe causare gravi danni al sistema "Solemyo" nel quale è inserito SYP/SYP30.
- Se il cavo di collegamento tra SYP/SYP30 e l'accumulatore PSY24 è posato in ambiente esterno, è obbligatorio proteggerlo interamente con un tubo specifico per la protezione dei cavi elettrici.
- Non eseguire modifiche su nessuna parte del dispositivo, se non quelle previste nel presente manuale. Operazioni non permesse possono solo causare malfunzionamenti. Il costruttore declina ogni responsabilità per danni derivanti da dispositivi modificati arbitrariamente.
- Non mettere il dispositivo vicino a fonti di calore né esporlo a fiamme libere. Tali azioni possono danneggiarlo ed essere causa di malfunzionamenti, incendio o situazioni di pericolo.
- Il materiale dell'imballaggio del dispositivo deve essere smaltito nel pieno rispetto della normativa presente a livello locale.

## 2 - Descrizione e destinazione d'uso

SYP/SYP30 è un pannello fotovoltaico in grado di convertire la luce solare direttamente in energia elettrica (potenza di picco: SYP 15W - SYP30 30W). Il pannello è un componente del sistema "Solemyo", con il compito di ricaricare l'accumulatore di energia PSY24. Solemyo è un sistema autonomo di alimentazione, destinato agli automatismi Nice per cancelli e portoni da garage. Pertanto SYP/SYP30 può essere utilizzato esclusivamente con l'accumulatore PSY24, nel ruolo di pannello principale o di secondo pannello aggiunto, oppure come ricambio di un pannello guasto. **Ogni altro uso è da considerarsi improprio e vietato! Il costruttore non risponde dei danni a cose o a persone, risultanti dall'uso improprio del presente dispositivo, diverso da quanto previsto in questo manuale e nel manuale del sistema "Solemyo".**

## 3 - Installazione e collegamenti

### 3.1 - Limiti d'impiego e Verifiche preliminari all'installazione

Prima di installare SYP/SYP30, è necessario effettuare le verifiche preliminari all'installazione ed accertare il rispetto dei limiti di impiego, come descritto nel manuale del sistema "Solemyo" (capitolo 2 e 3).