

nice

s.p.a. Via Pezza Alta, 13 - Z.I. di Rustignè
31046 ODERZO - TV - ITALY

Tel. 0422/853838 - Fax. 0422/853585

http://www.niceforyou.com - email: info@niceforyou.com

(I)

Istruzioni per il
montaggio di

PCB

(GB)

Instructions for
fitting aerial

PCB

(F)

Instructions de
montage de

PCB

(D)

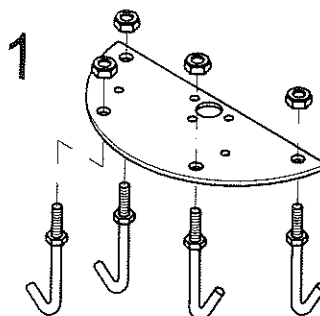
Montageanleitung
der

PCB

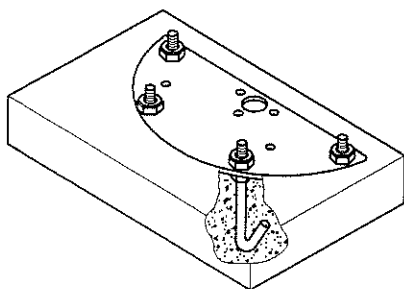
(E)

Instrucciones
de montaje

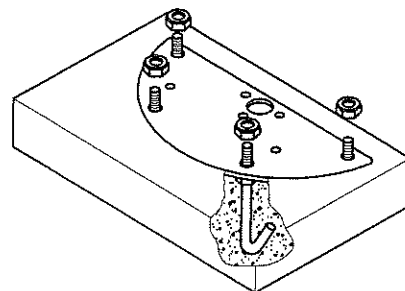
PCB



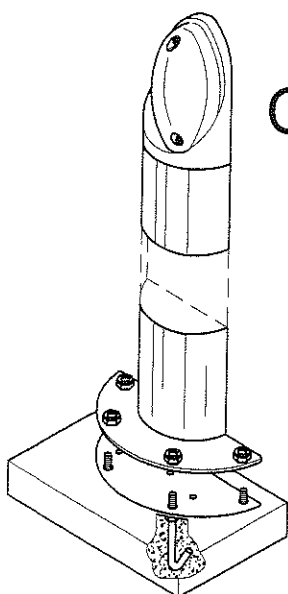
2



3

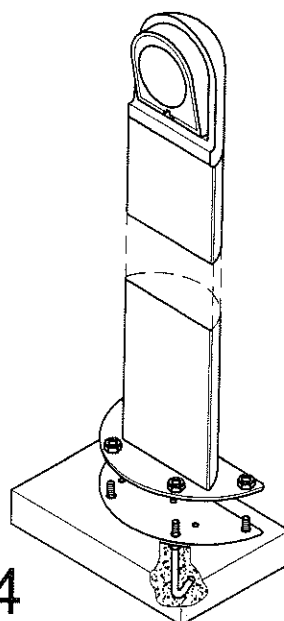


COB



4

COF
COS



4

VERIFICATO ED
ACCETTATO

Data 04/04/98 Firmat *[Signature]*