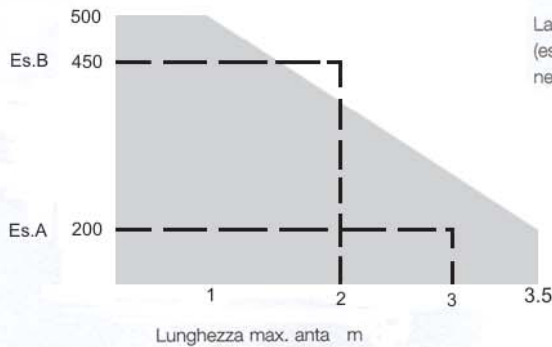


Peso max. anta kg

2.2) Limiti d'impiego



La forma, l'altezza del cancello (es. cieco) e le condizioni climatiche (es. vento forte) possono ridurre anche notevolmente i valori riportati nel grafico a lato.

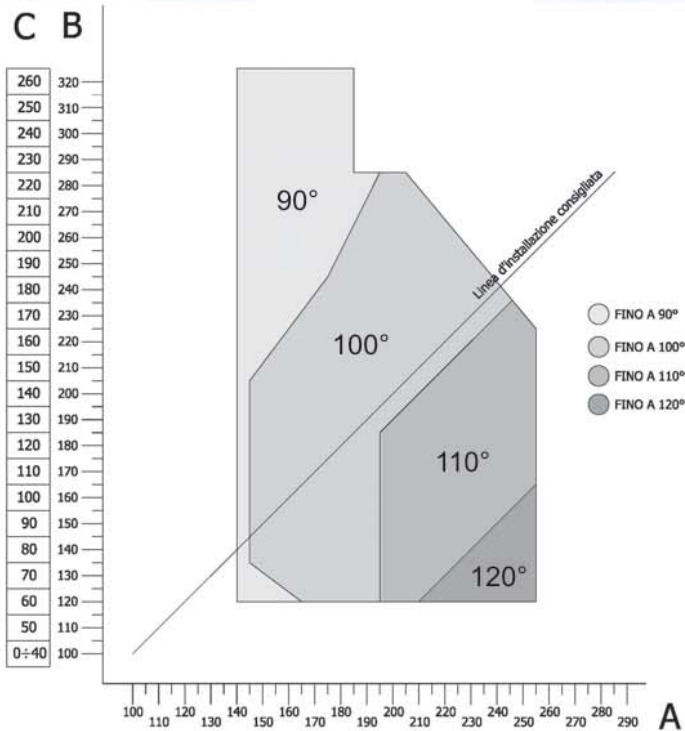
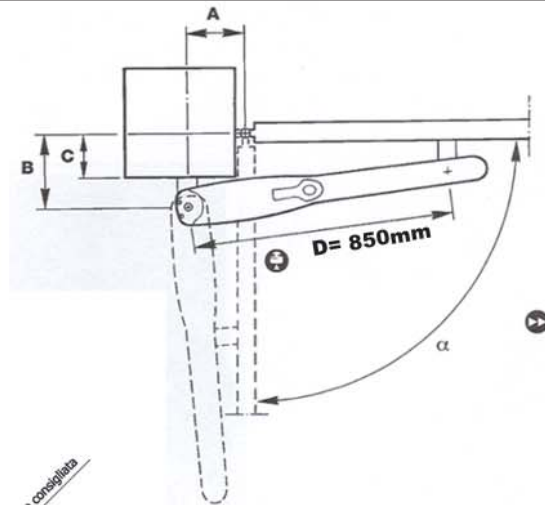
Esempio cancello:

- A) 200kg e 3m **OK**
- B) 450kg e 2m **NO**

2.3) Fissaggio

Per il corretto montaggio sono da verificare i seguenti punti:

- 1) Ingombro colonna **C**
- 2) Angolo di manovra α
- 3) Velocità
- 4) Forza



PER CONSENTIRE UN MOVIMENTO CORRETTO POTREBBE RENDERSI NECESSARIO PROLUNGARE LA STAFFA POSTERIORE

6.1) Modelli e caratteristiche

		WG5000	WG5000/V1
Alimentazione	(Vac/Hz)	230/50	110/60
Corrente assorbita	(A)	0,5	1
Potenza assorbita	(W)	120	120
Condensatore incorporato	(uF)	5	14
Grado di protezione	(IP)	44	44
Velocità	(m/s)	0.013	0.016
Corsa	(mm)	470	470
Spinta max.	(N)	1700	1700
Temp. di esercizio	(°C Min/Max)	-20 ÷ +50	-20 ÷ +50
Termoprotezione	(°C)	140	140
Cicli di lavoro	(%)	30	30
Peso	(kg)	6	6