

ALLGEMEINE HINWEISE: SICHERHEIT - INSTALLATION - BEDIENUNG

(Originalanleitungen auf italienisch)

ACHTUNG Während der Installation des Geräts sind unbedingt alle in diesem Handbuch enthaltenen Anleitungen strikt zu befolgen. Sollten irgendwelche Zweifel bestehen, nicht mit der Installation fortfahren und eventuell beim Nice-Kundendienst nachfragen

ACHTUNG Wichtige Anweisungen: Diese Anleitungen für eventuelle künftige Wartungsarbeiten bzw. für die Entsorgung des Geräts aufbewahren

ACHTUNG Alle Installations-, Anschluss-, Programmierungs- und Wartungsarbeiten am Gerät dürfen nur von einem qualifizierten Fachmann ausgeführt werden

- Das Schutzgehäuse des Geräts nicht öffnen, denn es enthält elektrische Schaltungen, die keiner Wartung bedürfen
- An keinem Teil des Geräts dürfen irgendwelche Änderungen vorgenommen werden. Unbefugte Eingriffe können nur Betriebsstörungen verursachen. Der Hersteller haftet nicht für Schäden, die auf willkürliche Änderungen zurückzuführen sind
- Das Gerät nicht in der Nähe von Wärmequellen positionieren und es keinen offenen Flammen aussetzen. Dadurch können Schäden am Gerät und Betriebsstörungen verursacht werden
- Dieses Gerät ist nicht für den Gebrauch durch Personen (einschließlich Kindern) mit eingeschränkter körperlicher, sensorischer bzw. geistiger Fähigkeiten, mangelnder Erfahrung und Kenntnis bestimmt, sofern diese nicht durch eine für ihre Sicherheit verantwortliche Person eine beaufsichtigt werden bzw. Anweisungen für die Nutzung der Maschine erhalten haben
- Sicherstellen, dass Kinder nicht mit dem Gerät spielen
- Die Stromversorgung der Anlage muss über eine Trennvorrichtung ausgeführt sein, deren Öffnungsabstand der Kontakte eine vollständige Unterbrechung gemäß Überspannungskategorie III garantiert

SONSTIGE HINWEISE

- Sicherstellen, dass die Sensorfläche möglichst sauber und frei ist: Die Oberfläche mit einem weichen, trockenen Tuch säubern. Keine Reiniger verwenden, die Alkohol, Benzol, Lösungsmittel oder ähnliches verwenden
- Das Gerät vorsichtig handhaben und Quetschungen, Stöße, Herunterfallen vermeiden, um es nicht zu beschädigen
- Das Verpackungsmaterial des Produkts muss entsprechend den einschlägigen Umweltschutzvorschriften entsorgt werden

1 BESCHREIBUNG DES GERÄTS UND ZWECKBESTIMMUNG

Dieser Sensor gehört zur Produktfamilie der Touchless-Sensoren „AIR“ von Nice. Die Sensoren dieser Produktfamilie sind für die Steuerung von Antrieben für Sonnenschutzelemente im Innenbereich bestimmt: die Außeninstallation ist verboten!

⚠ ACHTUNG! – Jeder andere Gebrauch als der hier beschriebene und in anderen Umgebungen als in diesem Handbuch angegeben ist zweckwidrig und verboten!

2 INSTALLATION

2.1 - Funktionsmerkmale

Die Produktfamilie „AIR“ besteht aus portablen Modellen. Alle Modelle sind mit einem (in der Packung enthaltenen) Abdeckrahmen zur festen Wandmontage ausgestattet. Für die Installation dieses Zubehörs siehe **Abb. 1**.

Auf der Rückseite befindet sich innen die Taste „RESET“, um sie freizulegen, muss die Abdeckung abgenommen werden (**Abb. 2**).

2.2 - Kontrolle des Sensors

Bevor der Sensor im Empfänger des Motors gespeichert wird, muss kontrolliert werden, ob er einwandfrei funktioniert. Dazu die Taste „RESET“ an der Geräterückseite (**Abb. 2**) drücken und gleichzeitig kontrollieren, ob die erste LED (oben) aufleuchtet. Falls sie nicht aufleuchtet, im Abschnitt „Batterie wechseln“ in dieser Anleitung nachschlagen.

Mit der Hand eine beliebige der in **Tabelle 1** beschriebenen Bewegungen ausführen und die Bewegung der Markise beobachten.

2.3 - Spezifische Funktionen des Sensors

Mit diesem Sensor kann mit einer der in **Tabelle 1** beschriebenen Handbewegungen ein Befehl an den Antrieb übermittelt werden.

⚠ Achtung!

- Die Hand darf höchstens 5 cm vom Sensor entfernt sein.

- Während der Handbewegung die Sensorfläche nicht berühren.

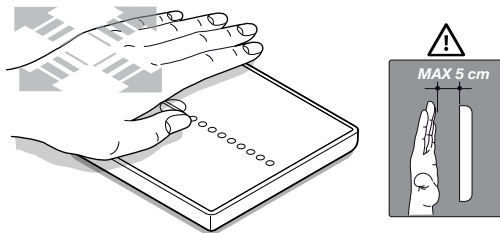


Tabelle 1

↑	Hand nach oben	▲	- Antrieb einschalten - AUF
↓	Hand nach unten	▼	- Antrieb ausschalten - AB
↔	Hand nach links/rechts	■	- STOP

3 SPEICHERN DES SENSORS IM EMPFÄNGER DES ANTRIEBS

Zum Speichern des Senders in einer Steuerung (oder in einem Empfänger) ist wahlweise eines der folgenden Verfahren möglich, sofern es in der Anleitung der Steuerung oder des Empfängers enthalten ist:

A - Speicherung in „Modus 1“

B - Speicherung in „Modus 2“

C - Speicherung eines neuen Senders über einen anderen, bereits gespeicherten

Anmerkung – Die Taste „■“ (= Stop) des in dieser Bedienungsanleitung genannten Senders entspricht am Sensor der Taste „RESET“ von **Abb. 2**.

Die detaillierten Anleitungen jedes Verfahrens sind in der Bedienungsanleitung des Motors bzw. des Steuergeräts enthalten, mit dem der Sender funktionieren soll. Diese Bedienungsanleitungen stehen auch auf der Website www.niceforyou.com zum Download bereit.

Da in den Bedienungsanleitungen die Tasten der Sender mit Symbolen oder Zahlen bezeichnet werden können, ist ihre Bedeutung der **Tabelle 1** zu entnehmen.

3.1 - Speicherung in „Modus 1“

Bei diesem Modus werden alle verschiedenen, im Motor verfügbaren Befehle automatisch an die verschiedenen, am Sensor verfügbaren Handbewegungen übertragen. Der Installateur hat keine Möglichkeit, die Kombination der Befehle und Handbewegungen zu verändern. Während der Ausführung des Verfahrens zur Speicherung des Sensors in diesem Modus werden die im Motor verfügbaren Befehle also vom System automatisch mit jeder vom Sensor erfassten Handbewegung kombiniert. Am Ende des Verfahrens ist jede Handbewegung gemäß einem im Werk festgelegten Schema mit einem bestimmten Befehl kombiniert.

3.2 - Speicherung in „Modus 2“

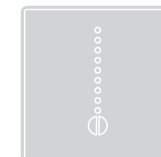
Bei diesem Modus kann einer der im Motor verfügbaren Befehle manuell mit einer der vom Sender erfassten Handbewegungen kombiniert werden. Der Installateur hat die Möglichkeit, den Befehl und die gewünschte Handbewegung zu wählen. Während der Ausführung des Verfahrens zur Speicherung des Sensors in diesem Modus wird der gewünschte Befehl (unter den im Motor verfügbaren Befehlen) also vom Installateur mit der

Nice
AIR 1SW
AIR 1RW

CE 0682

DE

Sensor



Installierungs- und Gebrauchsanleitungen und Hinweise

ISO444A00MM_16-09-2016

Nice SpA
Oderzo TV Italien
info@niceforyou.com
www.niceforyou.com

Nice

CE- Konformitätserklärung Erklärung gemäß Richtlinie 1999/5/EG

Anmerkung - Der Inhalt dieser Erklärung entspricht dem in der vor dem Druck dieser Anleitung verfügbaren, letzten Revision, der offiziellen Unterlage, die sich im Firmensitz der Nice S.p.a. befindet. Dieser Text wurde aus Herausgebergründen überarbeitet. Eine Kopie der Originalausgabe der Erklärung kann bei Nice S.p.a. angefordert werden. (TV) 1.

Erklärung Nummer: 565/AIR
Revision: 0 - Sprache: DE

Der Unterzeichnete Roberto Griffa erklärt als Chief Executive Officer unter seiner Verantwortung, dass das Produkt:

Herstellernamen: NICE S.p.A.
Adresse: Via Pezza Alta 13, 31046 Rustignè di Oderzo (TV) Italien
Produkttyp: Touchless-Wandsender für die Steuerung von elektrischen Lasten oder einer Antriebsgruppe
Modell / Typ: AIR 1SW, AIR 1RW
Zubehör:

Entspricht den grundsätzlichen Anforderungen des Artikels 3 der nachfolgenden Richtlinie der Europäischen Gemeinschaft für den Gebrauch, zu dem die Produkte bestimmt sind:
Richtlinie 1999/5/EG des EUROPÄISCHEN PARLAMENTS UND DES RATES vom 9. März 1999 über Funkanlagen und Telekommunikations-einrichtungen und die gegenseitige Anerkennung ihrer Konformität, gemäß den folgenden harmonisierten Normen:
· Schutz der Gesundheit (Art. 3(1)(a)): EN 62479:2010
· Elektrische Sicherheit (Art. 3(1)(a)): EN 60950-1:2006+A11:2009+A12:2011+A1:2010+A2:2013
· Elektromagnetische Verträglichkeit (Art. 3(1)(b)): EN 301 489-1 V1.9.2:2011, EN 301 489-3 V1.6.1:2013
· Funkspektrum (Art. 3(3)): EN 300 220-2 V2.4.1:2012

Gemäß der Richtlinie 1999/5/EG (Anlage V) gehört das Produkt der Klasse 1 an und ist wie folgt markiert: **CE 0682**

Oderzo, 28. April 2016

Ing. Roberto Griffa
(Chief Executive Officer)

gewünschten, vom Sensor erfassten Handbewegung kombiniert.

Um eine weitere Handbewegung mit einem anderen gewünschten Befehl zu speichern, muss das Verfahren wiederholt werden.

⚠ Achtung! - Jeder Antrieb hat eine eigene Liste der in Modus 2 speicherbaren Befehle; für die Wahl des Befehls, der mit der vom Sensor erfassten Handbewegung kombiniert werden soll, in der Bedienungsanleitung des Motors bzw. der Steuerung nachschlagen.

3.3 - Speicherung eines neuen Senders über einen anderen, bereits gespeicherten

Mit diesem Verfahren können weitere Sensoren gespeichert werden, sofern im Motor bereits mindestens ein Sender gespeichert ist.

Das Verfahren gestattet das Speichern eines neuen Sensors im Motor aus einer Entfernung von max. 20 m zusammen mit einem anderen, bereits im selben Motor gespeicherten Sensor. Hierbei kann der neue Sensor dieselben Befehle gemäß Tabelle 1 speichern, die in dem bereits gespeicherten Sensor vorhanden sind.

Anmerkung – Die Meldungen können je nach dem Gerät, an das der Sensor angeschlossen ist, variieren: bitte in der Bedienungsanleitung jedes einzelnen Geräts nachschlagen.

⚠ ACHTUNG! Bestimmte Teile des Produktes können Schadstoffe oder gefährliche Substanzen enthalten, die – falls sie in die Umwelt gelangen – schädliche Auswirkungen auf die Umwelt und die menschliche Gesundheit haben könnten.



Wie durch das nebenstehende Symbol veranschaulicht, ist es verboten, dieses Produkt zum Haushaltsmüll zu geben. Halten Sie sich daher bitte an die Mülltrennung, die von den geltenden Vorschriften in Ihrem Land bzw. in Ihrer Gemeinde vorgesehen ist, oder geben Sie das Produkt an Ihren Verkäufer zurück, wenn sie ein gleichwertiges neues Produkt kaufen.

⚠ ACHTUNG! - Die örtlichen Verordnungen können schwere Strafen im Fall einer widerrechtlichen Entsorgung dieses Produktes vorsehen.

Entsorgung der Batterien

⚠ ACHTUNG! - Verbrauchte Batterien enthalten Schadstoffe und dürfen daher nicht in den Hausmüll geworfen werden. Sie müssen gemäß den lokalen Bestimmungen getrennt gesammelt werden.

6 TECHNISCHE EIGENSCHAFTEN

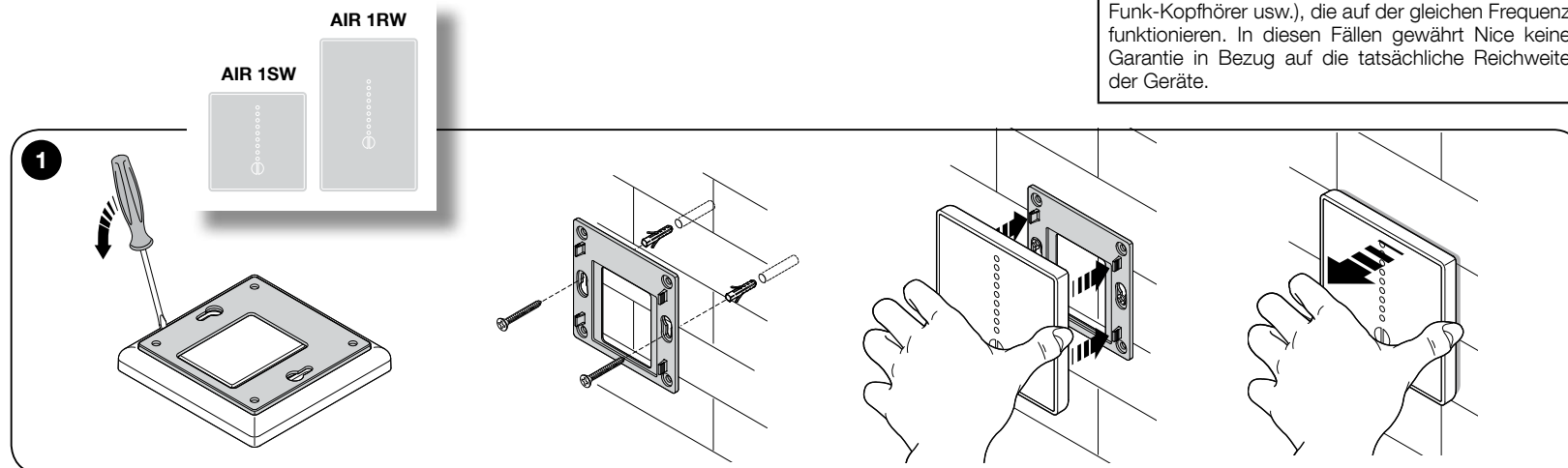
⚠ Alle angegebenen technischen Eigenschaften beziehen sich auf eine Umgebungstemperatur von 20 °C (± 5 °C). • Nice S.p.A. behält sich das Recht vor, jederzeit bei Bedarf und unter Wahrung derselben Funktionen und Zweckbestimmung Änderungen am Gerät vorzunehmen.

AIR 1SW und 1RW	
Versorgung	2 Alkalibatterien 1.5 Vdc Typ AAAA
Batterielebensdauer	geschätzt 2 Jahre bei 10 Sendevorgängen pro Tag
Frequenz	433.92 MHz (±100 kHz)
Strahlungsleistung	< 1 mW E.R.P.
Radio coding	standard O-Code
Betriebstemperatur	+0°C ... +40°C
Reichweite	35 m (im Gebäudeinnern)
Schutzart	IP40 (Einsatz in Gebäuden oder geschützten Bereichen)
Abmessungen 1SW	81 mm x 81 mm x 11.5 mm
Abmessungen 1RW	125 mm x 80 mm x 12.5 mm
Gewicht 1SW	85 g
Gewicht 1RW	100 g

Anmerkung – Die Reichweite der Sensoren und die Empfangsleistung der Empfänger wird stark von anderen Geräten beeinflusst (zum Beispiel: Alarmer, Funk-Kopfhörer usw.), die auf der gleichen Frequenz funktionieren. In diesen Fällen gewährt Nice keine Garantie in Bezug auf die tatsächliche Reichweite der Geräte.

4 BATTERIEN WECHSELN

Wenn die Batterien leer sind, nimmt die Reichweite des Sensors deutlich ab, die LEDs leuchten mit Verzögerung auf (= Batterien fast leer) und die Lichtstärke der LEDs wird schwächer (= Batterien ganz leer). In diesem Fall müssen die leeren Batterien durch zwei desselben Typ ersetzt werden, um den einwandfreien Betrieb des Sensor wieder herzustellen. Auf die richtige Polung achten (**Abb. 3**).



5 ENTSORGUNG DES GERÄTS

Das vorliegende Produkt ist fester Bestandteil der Automation und muss daher zusammen mit dieser entsorgt werden.

Wie die Installationsarbeiten muss auch die Demontage am Ende der Lebensdauer dieses Produktes von Fachpersonal ausgeführt werden.

Dieses Produkt besteht aus verschiedenen Stoffen: Einige können recycelt werden, andere müssen entsorgt werden. Informieren Sie sich über die Recyclings- oder Entsorgungssysteme, die in Ihrem Gebiet gemäß der geltenden Vorschriften für dieses Produkt vorgesehen sind.

