

Service Après Vente France

En cas de panne, merci de contacter obligatoirement notre Service Après Vente par téléphone ou par email :

0 820 859 203

Service 0,15 €/min + prix appel

niceservice@niceforyou.com

Merci de ne pas retourner le produit en magasin

Worldwide Customer Service

customerservice@niceforyou.com

GU2

190485A00MM_23-12-2016

Débrayage

FR - Instructions et avertissements pour l'installation et l'utilisation

EN - Instructions and warnings for installation and use

IT - Istruzioni ed avvertenze per l'installazione e l'uso

PL - Instrukcje i ostrzeżenia do instalacji i użytkowania

Nice S.p.A.

Via Pezza Alta, 13
31046 Oderzo TV Italy
info@niceforyou.com

www.niceforyou.com

Your
Smart
Nice Home

FRANÇAIS

Instructions traduites de l'italien

Description et application

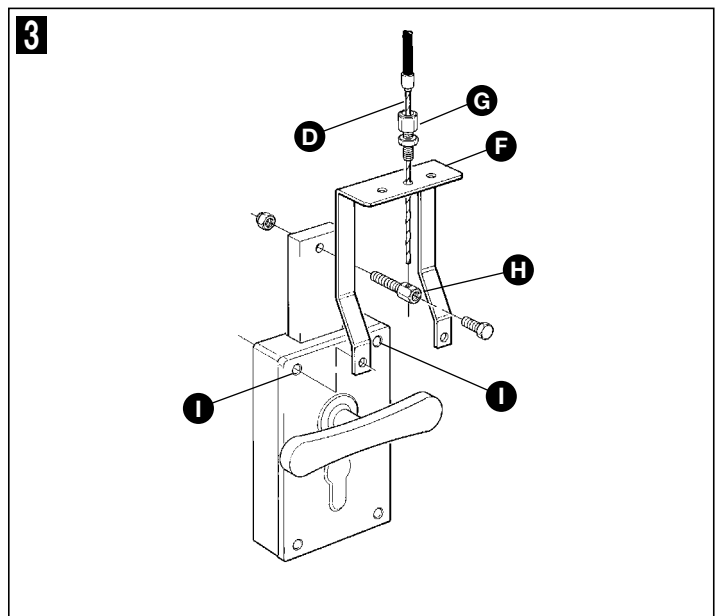
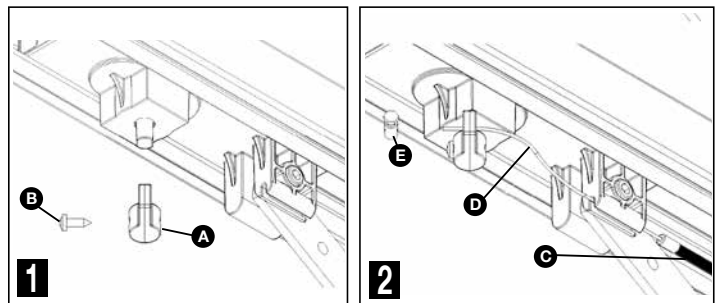
Le débrayage manuel extérieur est un accessoire qui permet d'ouvrir manuellement la porte de garage même en cas d'avarie. L'utilisation de GU2 est indispensable en cas d'automatismes situés dans des locaux sans autres voies d'accès.

Installation

01. Enlever le débrayage manuel du chariot
02. Monter le levier: **fig. 1** - Levier **[A]**; Vis de couleur noire **[B]**
03. Monter le câble d'acier: **fig. 2** - Gaine **[C]**; Câble d'acier **[D]**; Borne **[E]**
04. Enlever les vis supérieures de la serrure **[I]** et fixer la patte pour serrure **[F]** comme l'indique la **Fig. 3**.
05. Fixer le câble en acier **[D]** à la serrure au moyen de la patte **[F]**, de l'écrou de réglage de la tension **[G]** et du serre-câble **[H]** - **fig. 3**
06. Ouvrir complètement la porte (distance MAXIMUM entre le chariot et la serrure) et fixer la gaine de manière à ce que cette dernière ait une certaine liberté de mouvement durant les phases d'ouverture et de fermeture de la porte. Cette précaution est nécessaire car la distance entre le chariot (sur le profil de support du moteur) et la serrure (sur la porte) varie sensiblement durant la course.
07. Fixer le câble en acier à l'autre extrémité à l'aide du serre-câble **[E]** et régler la tension du câble au moyen des écrous de réglage **[H]**.

Maintenance

Si GU2 est utilisé comme débrayage manuel d'urgence, il faut vérifier périodiquement (au moins une fois par mois) le fonctionnement parfait de tout le mécanisme de déblocage et en particulier, contrôler la tension correcte du câble et le serrage correct des serre-câbles **[E]** et **[H]**.



ENGLISH

Instructions translated from Italian

Description and intended purpose

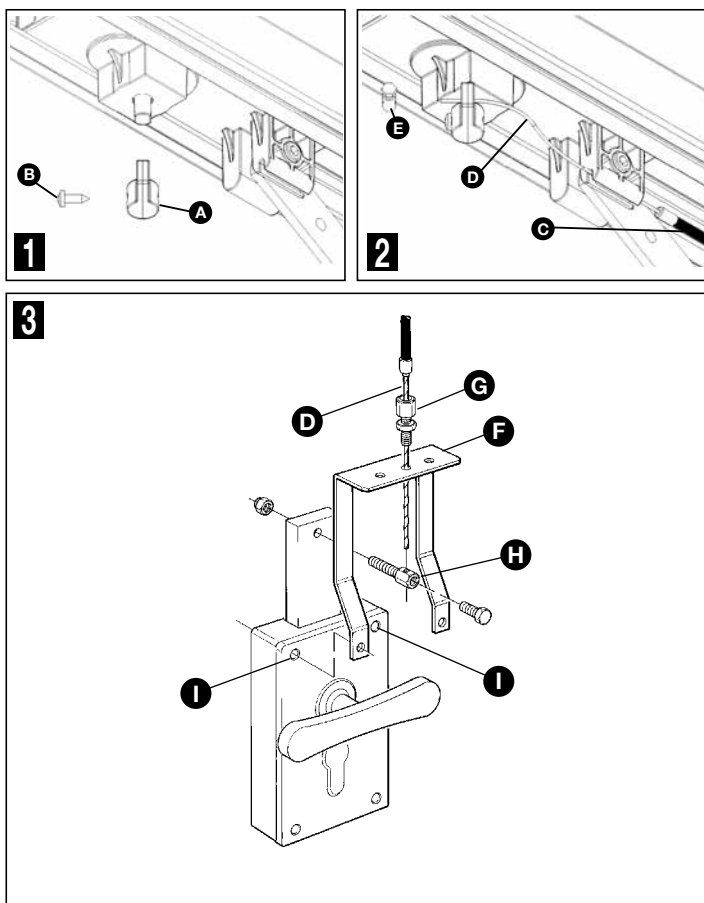
The GU2 external manual release is an accessory which enables the user to open a garage door manually, especially in case of failure. The GU2 must be used whenever automations are fitted to areas in which there is no other means of access.

Installation

01. Remove the manual release from the carriage
02. Fit the lever: **fig. 1** - Lever **[A]**; Black screw **[B]**
03. Fit the steel cable: **fig. 2** - Sheath **[C]**; Steel cable **[D]**; Clamp **[E]**
04. Remove the upper screws from lock **[I]** and fasten bracket **[F]** as shown in **fig. 3**
05. Fasten the steel cable **[D]** to the lock using the bracket **[F]**, adjuster **[G]** and clamp **[H]** - **fig. 3**
06. Open the door up completely (MAXIMUM distance between the carriage and the lock) and fasten the sheath so it is free to move during the opening and closing movements. This is necessary as the distance between the carriage (on the motor guide) and lock (on the door) vary considerably during travel.
07. Fasten the thin steel cable to the other side using clamp **[E]** and adjust the tension of the cord using adjusters **[H]**

Maintenance

If GU2 is used as a manual emergency release device, it should be checked at least once a month in order to ensure that the entire release mechanism functions perfectly. The correct tension of the cord and the perfect closure of clamps **[E]** and **[H]** must be checked in particular.



ITALIANO

Istruzioni originali

Descrizione e destinazione d'uso

Lo sblocco manuale esterno GU2 è un accessorio che permette di aprire manualmente la porta garage oppure in caso di avaria. L'uso di GU2 è indispensabile nel caso di automatismi posti in locali senza altre vie di accesso.

Installazione

01. Togliere lo sblocco manuale dal carrello
02. Montare la leva: **fig. 1** - Leva **[A]**; vite di colore nero **[B]**
03. Montare il cavo di acciaio: **fig. 2** - Guaina **[C]**; Cavo d'acciaio **[D]**; Morsetto **[E]**
04. Togliere le viti superiori della serratura **[I]** e fissare la staffa per serratura **[F]** come in **fig. 3**
05. Fissare il cavo di acciaio **[D]** alla serratura tramite la staffa **[F]**, il registro tensione **[G]** e il morsetto **[H]** - **fig. 3**

06. Aprire il portone completamente (MASSIMA distanza tra il carrello e serratura) e fissare la guaina in modo che vi sia una certa libertà di movimento della guaina stessa durante le fasi di apertura e chiusura del portone. Questo è necessario in quanto la distanza fra carrello (sulla guida del motore) e serratura (sul portone) variano sensibilmente durante la corsa.

07. Fissare il cavetto di acciaio all'altra estremità tramite il morsetto **[E]** e regolare la tensione del cavetto di acciaio tramite i registri di tensione **[H]**

Manutenzione

Nel caso GU2 venga usato come sblocco manuale di emergenza è opportuno verificare periodicamente (almeno una volta al mese) la perfetta efficienza di tutto il meccanismo di sblocco ed in particolare controllare la corretta tensione del cavetto di acciaio e la perfetta chiusura dei morsetti **[E]** ed **[H]**.

POLSKI

Instrukcja przetłumaczona z języka włoskiego

Opis i przeznaczenie

Zewnętrzne urządzenie do ręcznego odblokowania GU2 jest urządzeniem dodatkowym, umożliwiającym ręczne otwieranie bramy i lub otwieranie bramy w przypadku awarii. Użycie GU2 jest konieczne w przypadku stosowania automatyki w pomieszczeniach nieposiadających innych drzwi dostępu.

Montaż

01. Wyjąć odblokowanie manualne z wózka.
02. Zamontować dźwignię: **Rys. 1** - Dźwignia **[A]**; Śruba czarna **[B]**
03. Zamontować linkę stalową: **Rys. 2** - Pancierz **[C]**; Linka stalowa **[D]**; Zacisk **[E]**
04. Wyjąć śruby górne zamka **[I]** i przymocować listwę zamka **[F]** w sposób przedstawiony na **Rys. 3**
05. Przymocować stalowy przewód **[D]** do zamka przy użyciu listwy **[F]**, regulatora napięcia **[G]** i zacisku **[H]** - **fig. 3**

06. Otworzyć całkowicie bramę (MAKSYMALNA odległość między wózkiem i zamkiem) i przymocować osłonę w sposób umożliwiający uzyskanie jej swobodnego ruchu podczas otwierania i zamykania drzwi. Jest to konieczne, ponieważ odległość między wózkiem (na prowadnicy silnika) i zamkiem (na bramie) zmienia się podczas ruchu.

07. Przymocować stalową linkę do drugiego końca przy użyciu zacisku **[E]** i wyregulować jej napięcie przy użyciu regulatorów napięcia **[H]**

Konserwacja

Jeżeli urządzenie GU2 będzie używane do ręcznego odblokowania bezpieczeństwa, należy okresowo sprawdzać (przynajmniej raz w miesiącu) sprawność całego mechanizmu odblokowującego i, w szczególności, prawidłowe napięcie stalowej linki oraz zamknięcie zacisków **[E]** i **[H]**.