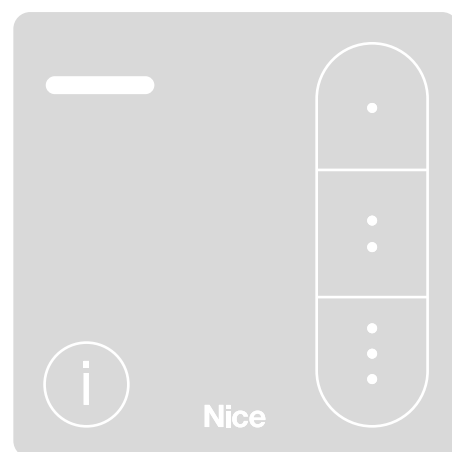


DOMIW3C

CE 0682

UK
CA



Émetteur mural

FR - Instructions et avertissements pour l'installation et l'utilisation

Nice

SOMMAIRE

1	CONSIGNES ET PRÉCAUTIONS GÉNÉRALES DE SÉCURITÉ	2
2	DESCRIPTION DU PRODUIT ET APPLICATION	3
2.1	Liste des composants du produit	3
2.2	Utilisation des touches	3
2.3	Fonctions de l'émetteur	3
3	VÉRIFICATION DE L'ÉMETTEUR	4
4	PROCÉDURE DE PROGRAMMATION EN MONODIRECTIONNEL	4
5	PROCÉDURE DE PROGRAMMATION EN BIDIRECTIONNEL	4
5.1	Dans le cas d'un émetteur neuf	4
5.2	Dans le cas d'un émetteur déjà programmé en Monodirectionnel à modifier en Bidirectionnel	4
6	MÉMORISATION DE L'ÉMETTEUR	4
6.1	Mémorisation en « Mode 1 »	4
6.2	Mémorisation en « Mode 2 »	4
6.3	Mémorisation d'un émetteur configuré en bidirectionnel sur OXIBD ..	5
6.4	Mémorisation d'un nouvel émetteur par le biais d'un autre déjà mémorisé (uniquement avec la codification O-code)	5
6.5	Mémorisation au moyen du « Code d'ACTIVATION » (entre un émetteur ANCIEN déjà mémorisé et un NOUVEAU - codification BD) ..	5
7	PROCÉDURE DE DEMANDE D'ÉTAT	5
8	PROCÉDURE D'EFFACEMENT TOTAL	5
9	SIGNALISATIONS	6
9.1	Indications à l'allumage	6
10	REPLACEMENT DE LA PILE	6
11	MISE AU REBUT DU PRODUIT	6
11.1	Mise au rebut de la pile	6
12	CARACTÉRISTIQUES TECHNIQUES	7
13	CONFORMITÉ	7
13.1	DECLARATION UE DE CONFORMITÉ SIMPLIFIÉE	7
14	ACCESSOIRES	7



ATTENTION ! - Ce manuel contient des instructions et des avertissements importants pour la sécurité personnelle. Lire attentivement toutes les parties de ce manuel. En cas de doute, arrêter immédiatement l'installation et contacter l'assistance technique Nice.



ATTENTION ! - Instructions importantes : conserver ce manuel dans un endroit sûr pour permettre les futures procédures d'entretien et d'élimination du produit.

- Les matériaux d'emballage du produit doivent être éliminés conformément aux normes locales en vigueur.
- Ne modifier aucune partie du dispositif. Des opérations autres que celles spécifiées peuvent provoquer des dysfonctionnements. Le fabricant décline toute responsabilité en cas de dommages dérivant de modifications au produit.
- Ne pas placer l'appareil à proximité d'une source de chaleur et ne pas l'exposer à une flamme nue. Ces actions peuvent endommager le produit et provoquer un dysfonctionnement.
- Ce produit n'est pas destiné à être utilisé par des personnes (y compris les enfants) dont les capacités physiques, sensorielles ou mentales sont réduites, ou qui manquent d'expérience et de connaissances. Il faut garantir la surveillance et l'instruction concernant l'utilisation du produit par une personne responsable de leur sécurité.
- Faire en sorte que les enfants ne jouent pas avec le produit.
- Manipuler le produit avec soin, en veillant à ne pas l'écraser, le heurter ou le faire tomber pour éviter de l'endommager.
- Retirer toujours les piles avant de mettre l'appareil au rebut.
- Les piles doivent être éliminées de façon appropriée.
- Ne pas avaler les piles. Risque de brûlure chimique.
- Ce produit contient une pile bouton au lithium. Si elle est avalée, elle peut provoquer de graves brûlures internes en deux heures à peine, voire la mort.
- Si vous pensez que les piles ont pu être avalées ou placées dans une partie du corps, consultez immédiatement un médecin.
- Si le compartiment à piles ne se ferme pas correctement, cesser d'utiliser le produit et le garder hors de portée des enfants.
- Nice S.p.A., fabricant de cet appareil, déclare que le produit est conforme à la directive 2014/53/UE.
- Le manuel d'instructions et le texte intégral de la déclaration de conformité UE est disponible à l'adresse Internet suivante : www.niceforyou.com, dans la section « support » et « téléchargement ».
- Pour les émetteurs : 433 MHz : ERP < 10 dBm.

2 DESCRIPTION DU PRODUIT ET APPLICATION

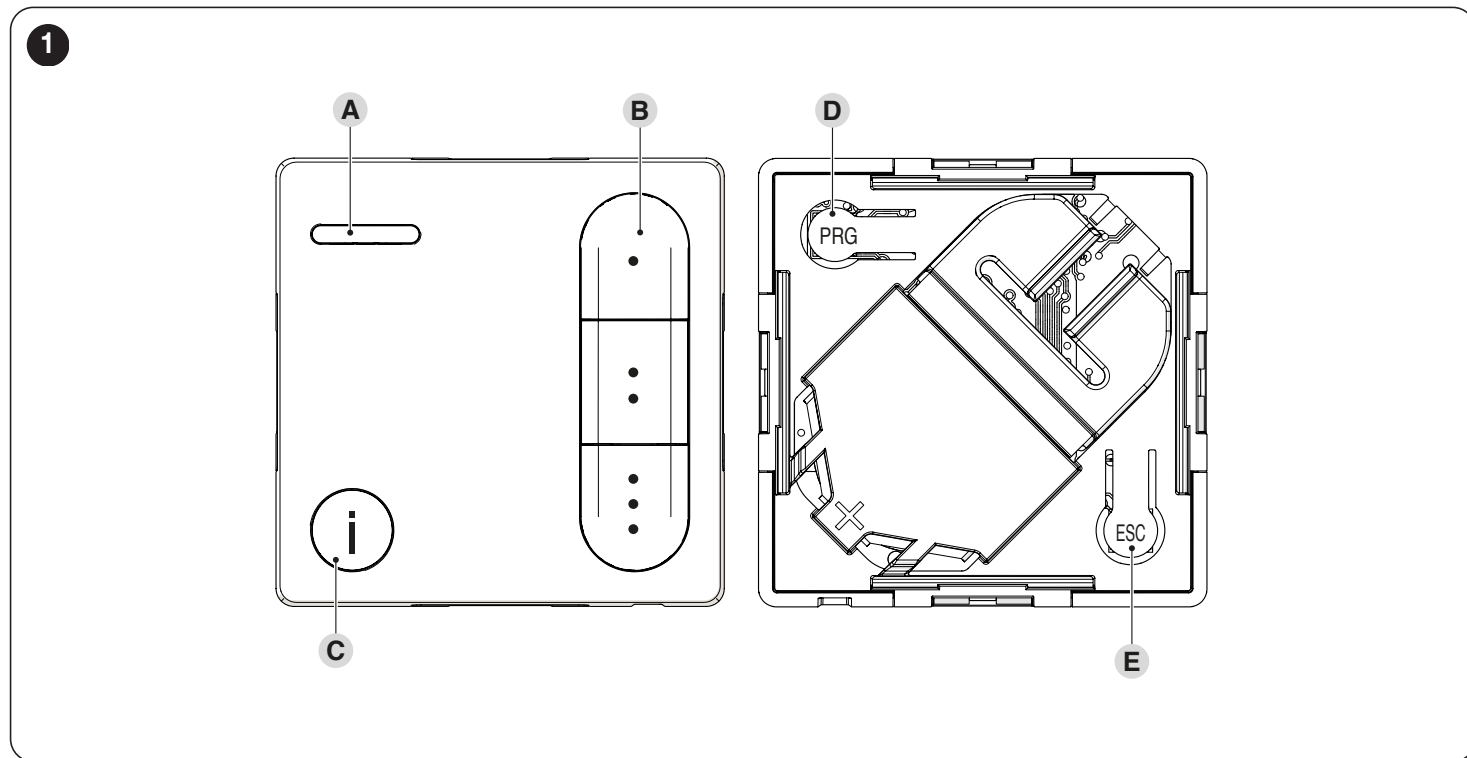
L'émetteur **DOMIW3C** est destiné à la commande d'automatismes (portails, portes de garage, barrières routières et similaires).



ATTENTION ! - Toute utilisation autre que celle spécifiée ici et dans des conditions ambiantes différentes de celles indiquées dans cette notice doit être considérée comme impropre et strictement interdite !

2.1 LISTE DES COMPOSANTS DU PRODUIT

La « **Figure 1** » montre les principales parties qui composent les émetteurs **DOMIW3C**.



- A** Led de signalisation état automatisme
B Touches d'envoi des commandes (canal 1 « • », canal 2 « : » et canal 3 « ; »)
C Touche de demande d'état d'automatisme
D-E Touches de programmation (accessibles à l'arrière de l'émetteur après avoir retiré le carter de protection de la batterie)

2.2 UTILISATION DES TOUCHES

Une description de l'utilisation des touches des émetteurs **DOMIW3C** est indiquée ci-dessous.

B Touches de l'envoi des commandes

Elles permettent d'envoyer des commandes de canal 1, •, canal 2 : et canal 3 ;.

C Touche de demande d'état d'automatisme

En appuyant sur la touche, on revient à l'état de l'automatisme en l'affichant de l'une des manières décrites dans le paragraphe « **PROCÉDURE DE DEMANDE D'ÉTAT** » à la page 5.

D-E Touches de programmation (accessibles à l'arrière de l'émetteur après avoir retiré le carter de protection de la batterie)

Dans les automatismes compatibles (par exemple pour les moteurs et les centrales qui font partie de la série **Era de Nice**), ces touches servent à simplifier les procédures de programmation. La touche **PRG** accélère l'accès aux procédures tandis que la touche **ESC** accélère la sortie.

2.3 FONCTIONS DE L'ÉMETTEUR

DOMIW3C est compatible avec les récepteurs qui adoptent à la fois la codification radio monodirectionnelle « O-Code » et la codification bidirectionnelle « BD ». Cette dernière possède des caractéristiques supplémentaires, telles que :

- l'envoi depuis le récepteur de la confirmation sur l'émetteur que la commande envoyée a été reçue. Après la transmission, si la commande a été reçue, la LED s'allume en **VERT**. En cas de « commande NON reçue », la LED de l'émetteur s'allume en **ROUGE** après une série de clignotements orange.
- l'envoi de l'état de l'automatisme (par exemple, si la porte ou le portail est ouvert ou fermé) : voir le paragraphe « **PROCÉDURE DE DEMANDE D'ÉTAT** » à la page 5..



ATTENTION ! L'émetteur DOMIW3C est configuré d'usine en mode bidirectionnel.

Pour la procédure de changement de codification, se reporter au paragraphe « **PROCÉDURE DE PROGRAMMATION EN MONODIRECTIONNEL** » à la page 4 et au paragraphe « **PROCÉDURE DE PROGRAMMATION EN BIDIRECTIONNEL** » à la page 4.

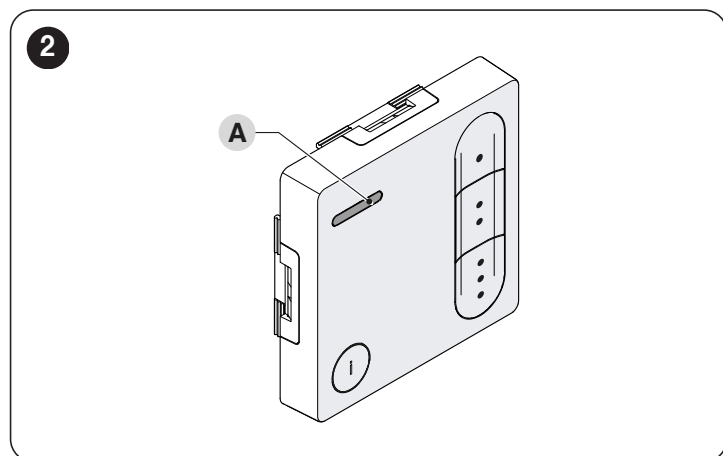


Chaque codification individuelle permet d'utiliser uniquement les fonctions liées à cette codification spécifique.

3 VÉRIFICATION DE L'ÉMETTEUR

Avant de mémoriser l'émetteur dans le récepteur de l'automatisme, vérifier qu'il fonctionne correctement en appuyant sur n'importe quelle touche et en observant en même temps l'allumage de la LED (A) (Figure 2).

Si la LED (A) ne s'allume pas, vérifier l'état de la batterie et la remplacer si nécessaire (voir le paragraphe « **REPLACEMENT DE LA PILE** » à la page 6).



4 PROCEDURE DE PROGRAMMATION EN MONODIRECTIONNEL

(Exemple avec un Spido ou Récepteur monodirectionnel)

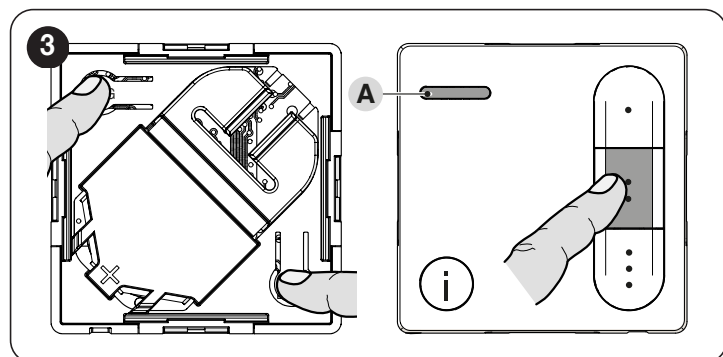
ATTENTION! La procédure de changement de codification radio entraîne une réinitialisation aux réglages d'usine et donc la suppression de tous les paramètres précédemment mémorisés.

Cette procédure (Figure 3) permet de changer le type de codification (« O-Code » ou « BD »).

DOMIW3C est configuré d'usine, en mode bidirectionnel avec la codification radio « BD ». Si l'automatisme de l'installation utilise la technologie monodirectionnelle « O-code », il faut effectuer la procédure de « modification de la codification ».

Pour effectuer cette procédure :

1. appuyer simultanément sur les touches « PRG », « ESC » et « : » jusqu'à ce que la LED (A) vert clignote puis les relâcher
2. à la fin du clignotement, l'allumage en ROUGE de la LED (A) indique que la codification monodirectionnel « O-Code » a été configurée.



5 PROCEDURE DE PROGRAMMATION EN BIDIRECTIONNEL

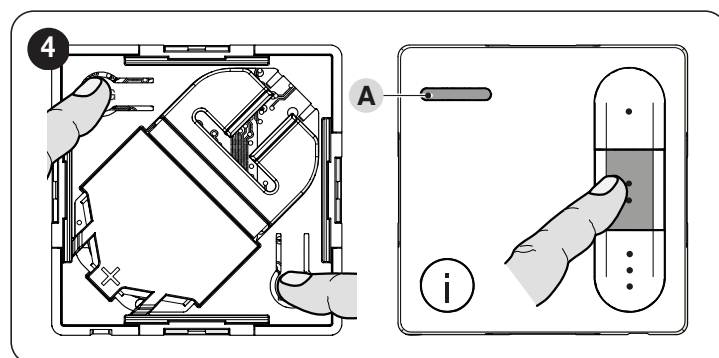
5.1 DANS LE CAS D'UN ÉMETTEUR NEUF

L'émetteur est programmé d'usine en bidirectionnel, passez directement à l'étape « **MÉMORISATION DE L'ÉMETTEUR** » à la page 4.

5.2 DANS LE CAS D'UN ÉMETTEUR DÉJÀ PROGRAMMÉ EN MONODIRECTIONNEL À MODIFIER EN BIDIRECTIONNEL

Pour rétablir la codification bidirectionnelle «BD» :

1. appuyer simultanément sur les touches « PRG », « ESC » et « : » jusqu'à ce que la LED (A) rouge clignote puis les relâcher
2. à la fin du clignotement, l'allumage en VERT de la LED (A) indique que la codification bidirectionnelle « BD » a été configurée.
3. passez à l'étape « **MÉMORISATION DE L'ÉMETTEUR** » à la page 4.



6 MÉMORISATION DE L'ÉMETTEUR

Les procédures suivantes sont disponibles pour mémoriser l'émetteur dans un récepteur :

- mémorisation en « Mode 1 »
- mémorisation en « Mode 2 »
- mémorisation d'un nouvel émetteur par le biais d'un autre déjà mémorisé.

Lors de la mémorisation de l'émetteur, il est conseillé de n'avoir qu'un seul automatisme allumé à la fois, ou de vérifier qu'il est hors de portée pour éviter toute programmation non désirée.

Ces procédures sont décrites dans le manuel d'instructions du récepteur ou de la centrale avec lequel/laquelle l'émetteur fonctionnera. Ces manuels sont également disponibles sur le site : www.niceforyou.com.

6.1 MÉMORISATION EN « MODE 1 »

Cette modalité permet de mémoriser dans le récepteur, en une seule fois, toutes les touches de commande de l'émetteur, en les associant **automatiquement** à chaque commande gérée par la centrale (commandes d'usine).

Se reporter aux instructions de la centrale pour identifier le type de commande qui sera associé à chaque touche de l'émetteur.

6.2 MÉMORISATION EN « MODE 2 »

Ce mode permet de mémoriser dans le récepteur une seule touche de l'émetteur, en l'associant aux commandes gérées par la logique de commande (maximum 4 et choisies par l'utilisateur).

La procédure doit être répétée pour chaque touche que l'on souhaite mémoriser.

6.3 MÉMORISATION D'UN ÉMETTEUR CONFIGURÉ EN BIDIRECTIONNEL SUR OXIBD

Pour mémoriser l'émetteur configuré en mode bidirectionnel sur OXIBD, effectuer les étapes suivantes :

1. Appuyer et maintenir enfoncée la touche d'OXIBD jusqu'à ce que la LED verte fixe s'allume.
2. Appuyer et maintenir enfoncée la touche PROG de l'émetteur jusqu'à ce que la LED s'allume en vert après une série de clignotements orange.
3. Relâcher la touche PROG
4. Attendre que la LED d'OXIBD s'éteigne.
5. Appuyer à nouveau sur la touche du récepteur OXIBD pour activer la procédure de mémorisation souhaitée (mode I ou mode II).
6. Appuyer et relâcher la touche commande de l'émetteur.

La réussite de la mémorisation est signalée par l'émetteur avec l'allumage de la LED verte.



ATTENTION : en Mode 2, après avoir mémorisé une touche de l'émetteur la première fois, pour mémoriser d'autres touches sur le même récepteur, suivre la procédure à partir de la phase 5.

6.4 MÉMORISATION D'UN NOUVEL ÉMETTEUR PAR LE BIAS D'UN AUTRE DÉJÀ MÉMORISÉ (UNIQUEMENT AVEC LA CODIFICATION O-CODE)

Ce mode permet de mémoriser d'autres émetteurs en exploitant la présence d'un émetteur déjà mémorisé dans le récepteur.

En opérant avec un autre émetteur déjà mémorisé dans le même récepteur (à une distance maximale de 20 mètres), il est possible de mémoriser un nouvel émetteur qui assumera les mêmes commandes présentes dans celui déjà mémorisé.

6.5 MÉMORISATION AU MOYEN DU « CODE D'ACTIVATION » (ENTRE UN ÉMETTEUR ANCIEN DÉJÀ MÉMORISÉ ET UN NOUVEAU - CODIFICATION BD)



Pendant cette phase, il est conseillé d'éteindre l'automatisme ou de vérifier qu'il est hors de portée pour éviter toute programmation non désirée.

L'émetteur **DOMIW3C** a un code secret, appelé « CODE D'AUTORISATION ». En transférant ce code d'un émetteur déjà mémorisé à un nouveau, ce dernier est automatiquement reconnu (et mémorisé) par le récepteur.

Pour effectuer la procédure de mémorisation :

1. Retirer et insérer la pile sur l'ANCIEN émetteur (Old) (voir le paragraphe « **REMPLACEMENT DE LA PILE** » à la page 6)
 - La led (A) clignote en orange
2. Dans les 10 secondes, sur le NOUVEL émetteur (New) :
 - Appuyer sur la touche •.

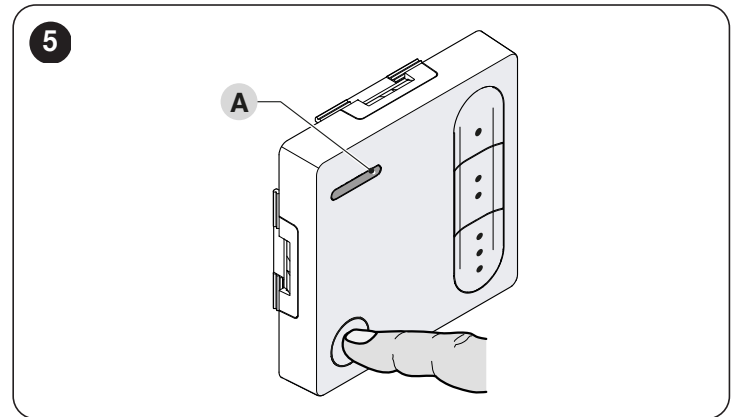
La réception correcte du code est indiquée par la led (A) qui s'allume en vert. Si la led (A) s'allume en rouge, la procédure doit être répétée.

7 PROCÉDURE DE DEMANDE D'ÉTAT

La procédure suivante (**Figure 5**) permet de connaître l'état de l'automatisme par le biais de l'émetteur (par exemple, si la porte ou le portail est ouvert ou fermé).

Pour demander l'état :

1. enfoncer et relâcher la touche (i) « Demande d'état »
2. enfoncer et relâcher la touche relative à l'automatisme concerné
3. observer la couleur de la LED (A) :
 - **VERT** : portail/porte OUVERT(E)
 - **ROUGE** : portail/porte FERMÉ(E)
 - **ORANGE** : ouverture/fermeture partielle.



8 PROCÉDURE D'EFFACEMENT TOTAL



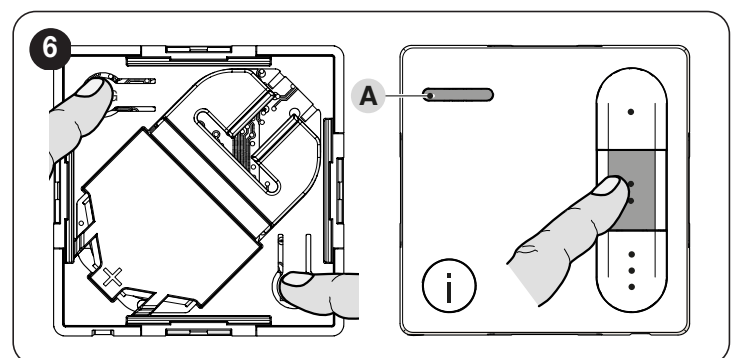
Les procédures d'effacement n'affectent que les émetteurs DOMIW3C configurés en mode bidirectionnel.



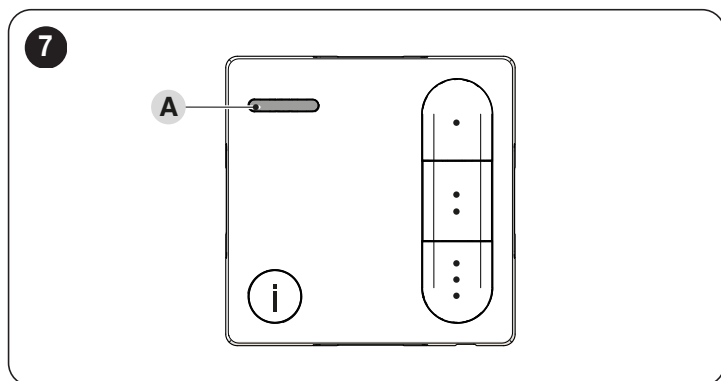
Cette procédure permet de rétablir les paramètres d'usine de l'émetteur. Au terme de la procédure, tous les réglages précédemment mémorisés seront perdus.

Pour effectuer cette procédure (**Figure 6**) :

1. appuyer simultanément sur les touches « PRG », « ESC » et « • » jusqu'à ce que la LED (A) vert clignote puis les relâcher. À la fin du clignotement, la LED (A) s'allume en **ROUGE** pendant un instant
2. appuyer simultanément sur les touches « PRG », « ESC » et « • » jusqu'à ce que la LED (A) rouge clignote puis les relâcher. À la fin du clignotement l'allumage en **VERT** de la LED (A) indique que l'effacement a été effectué.



9 SIGNALISATIONS



9.1 INDICATIONS À L'ALLUMAGE

Lorsque la pile est insérée, la led (A) s'allume (Figure 7) :

- en VERT si l'émetteur est configuré en mode bidirectionnel et n'est associé à aucun récepteur.

- en ROUGE si l'émetteur est configuré en mode unidirectionnel

Lorsque la pile est insérée, la led (A) clignote :

- en ORANGE si l'émetteur est configuré en mode bidirectionnel et est associé à au moins un récepteur..

10 REMPLACEMENT DE LA PILE

 **Conserver la pile neuve et usagée hors de portée des enfants.**

 **Ne pas avaler les piles. Risque de brûlure chimique ou mort.**

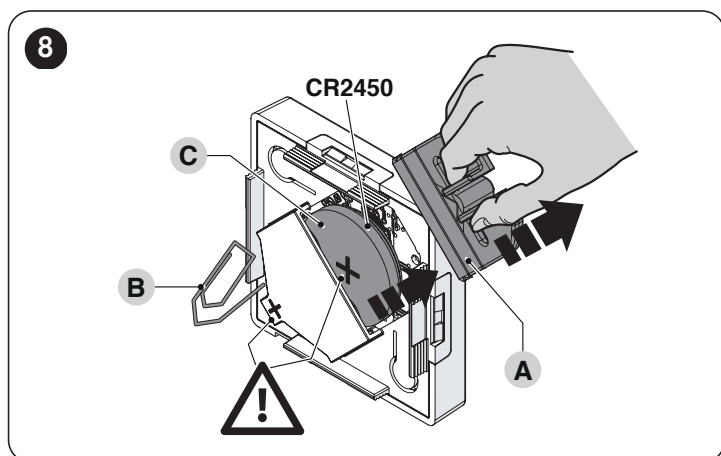
Lorsque la pile est déchargée, en appuyant sur une touche, la LED de signalisation s'affaiblit et l'émetteur n'émet pas. Lorsque la pile est quasiment déchargée, la LED émet des clignotements rouges pendant l'émission.

Pour rétablir le fonctionnement de l'émetteur, remplacer la pile déchargée par une pile du même type, en respectant la polarité.

Pour changer la pile (Figure 8) :

1. serrez les languettes du couvercle (A) avec vos doigts et retirez-le
2. insérer une épingle à cheveux (ou un objet similaire) dans le trou (B) pour pousser la pile (C) et pouvoir l'enlever
3. retirer la pile et la remplacer par une du même type
4. replacer le couvercle (A).

 **Lors de l'insertion de la nouvelle pile, attention à respecter la polarité.**



11 MISE AU REBUT DU PRODUIT


 **Ce produit fait partie intégrante de l'automatisation et doit par conséquent être éliminé avec celle-ci.**

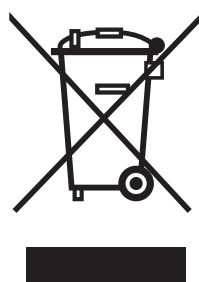
Comme pour les opérations d'installation, à la fin de la durée de vie de ce produit les opérations de démantèlement doivent être effectuées par du personnel qualifié.

Ce produit est composé de différents types de matériaux : certains peuvent être recyclés, d'autres doivent être éliminés. Informez-vous sur les systèmes de recyclage ou d'élimination prévus par les normes locales en vigueur pour cette catégorie de produit.

 **ATTENTION**

Certains composants du produit peuvent contenir des substances polluantes ou dangereuses qui, si jetées dans la nature, pourraient avoir des effets nuisibles sur l'environnement et sur la santé des personnes.

 **Comme l'indique le symbole ci-contre, il est interdit de jeter ce produit avec les ordures ménagères. Procéder donc au « tri sélectif » des composants pour leur élimination conformément aux méthodes prévues par les normes locales en vigueur ou restituer le produit au vendeur lors de l'achat d'un nouveau produit équivalent.**



 **ATTENTION**

Les normes locales en vigueur peuvent prévoir de lourdes sanctions en cas d'élimination illégale de ce produit.

11.1 MISE AU REBUT DE LA PILE

 **ATTENTION**

Retirer toujours les piles avant de mettre l'appareil au rebut.

Les piles doivent être éliminées de façon appropriée.

La pile usagée contient des substances polluantes et ne doit donc pas être jetée avec les ordures ménagères. Il faut la mettre au rebut en adoptant les méthodes de tri prévues par les normes en vigueur dans le pays d'utilisation.

12 CARACTÉRISTIQUES TECHNIQUES



Toutes les caractéristiques techniques indiquées se réfèrent à une température ambiante de 20 °C (+/- 5 °C). Nice S.p.A. se réserve le droit d'apporter des modifications au produit à tout moment si elle le juge nécessaire, en garantissant dans tous les cas les mêmes fonctions et le même type d'utilisation prévu.



La portée des émetteurs et la capacité de réception des récepteurs sont fortement influencées par les autres dispositifs (les alarmes, les casques radio, etc.) qui fonctionnent sur la même fréquence dans l'environnement d'utilisation. Dans ces cas, Nice S.p.A. ne peut offrir aucune garantie sur la portée réelle de ses dispositifs.

Tableau 1

CARACTÉRISTIQUES TECHNIQUES	
Description	Caractéristique technique
	DOMIW3C
Typologie	Émetteur bidirectionnel
Alimentation	pile au lithium de 3 Vdc de type CR2450
Durée de la pile	estimée à 3 ans, avec 10 transmissions par jour
Fréquence	433.92 MHz
Puissance rayonnée (ERP)	< 10 mW
Codification radio	BD - O-Code
Température de fonctionnement	-5°C ... +55 °C
Degré de protection	IP 40 (utilisation dans la maison ou en environnement protégé)
Dimensions	50x50x13 mm
Poids	24 g

13 CONFORMITÉ

13.1 DECLARATION UE DE CONFORMITE SIMPLIFIEE

Le fabricant Nice S.p.A déclare que le produit **DOMIW3C** est conforme à la directive 2014/53/UE.

Le texte complet de la déclaration UE de conformité est disponible à l'adresse internet suivante: <https://www.niceforyou.com/fr/support>.

14 ACCESSOIRES

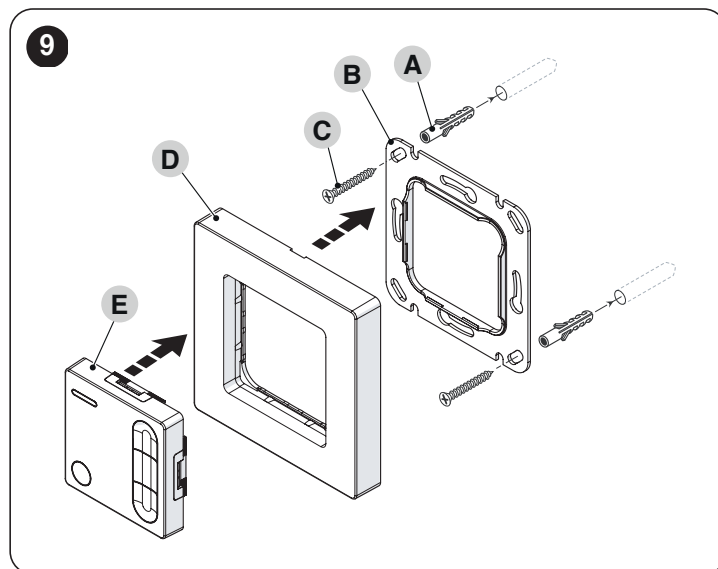
L'émetteur **DOMIW3C** peut être équipé de plaques pour un montage mural.

Pour fixer les plaques au mur :

1. percer le mur et positionner les chevilles (A) à choisir en fonction de la surface de fixation
2. placer la plaque (B) et la fixer avec les vis de (C)

placer la couverture de la plaque (D).

Il est maintenant possible de positionner l'émetteur (E) dans le logement approprié.



Le support de fixation (B) doit être installé sur des murs lisses et plats. Placer l'émetteur (E) à l'intérieur du cadre (D) et l'accrocher à la plaque (B).



Nice SpA
Via Callalta, 1
31046 Oderzo TV Italy
info@niceforyou.com

www.niceforyou.com

IS0880A00FRD_12-03-2024