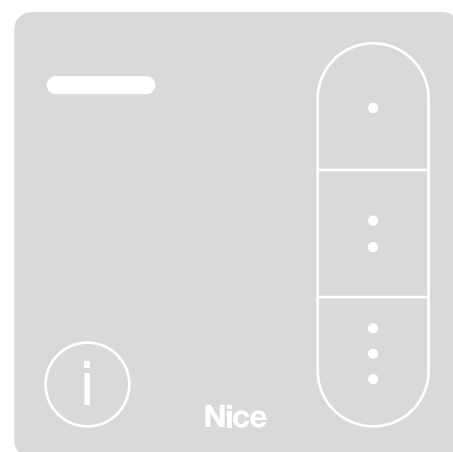


# DOMIW3C

CE 0682

UK  
CA



## Trasmittitore a muro

**IT** - Istruzioni ed avvertenze per l'installazione e l'uso

**Nice**

## SOMMARIO

<b>1</b>	<b>AVVERTENZE E PRECAUZIONI GENERALI PER LA SICUREZZA</b>	<b>2</b>
<b>2</b>	<b>DESCRIZIONE DEL PRODOTTO E DESTINAZIONE D'USO</b>	<b>3</b>
2.1	Elenco delle parti che compongono il prodotto	3
2.2	Utilizzo dei tasti	3
2.3	Funzionalità del trasmettitore	3
<b>3</b>	<b>VERIFICA DEL TRASMETTITORE</b>	<b>4</b>
<b>4</b>	<b>PROCEDURA DI PROGRAMMAZIONE IN MONODIREZIONALE.</b>	<b>4</b>
<b>5</b>	<b>PROCEDURA DI PROGRAMMAZIONE IN BIDIREZIONALE</b>	<b>4</b>
5.1	Nel caso di un nuovo trasmettitore	4
5.2	Nel caso di trasmettitore già programmato in Monodirezionale da modificare in Bidirezionale	4
<b>6</b>	<b>MEMORIZZAZIONE DEL TRASMETTITORE.</b>	<b>4</b>
6.1	Memorizzazione in "Modo 1"	4
6.2	Memorizzazione in "Modo 2"	4
6.3	Memorizzazione di un trasmettitore configurato bidirezionale su OXIBD.	5
6.4	Memorizzazione di un nuovo trasmettitore tramite un altro già memorizzato (solo con codifica O-code)	5
6.5	Memorizzazione tramite il "Codice di ABILITAZIONE" (tra un trasmettitore VECCHIO già memorizzato e uno NUOVO - codifica BD).	5
<b>7</b>	<b>PROCEDURA DI RICHIESTA STATO</b>	<b>5</b>
<b>8</b>	<b>PROCEDURA DI CANCELLAZIONE TOTALE</b>	<b>5</b>
<b>9</b>	<b>SEGNALAZIONI</b>	<b>6</b>
9.1	Indicazioni all'accensione	6
<b>10</b>	<b>SOSTITUZIONE DELLA BATTERIA.</b>	<b>6</b>
<b>11</b>	<b>SMALTIMENTO DEL PRODOTTO.</b>	<b>6</b>
11.1	Smaltimento della batteria	6
<b>12</b>	<b>CARATTERISTICHE TECNICHE</b>	<b>7</b>
<b>13</b>	<b>CONFORMITÀ</b>	<b>7</b>
13.1	DICHIARAZIONE DI CONFORMITÀ UE SEMPLIFICATA.	7
<b>14</b>	<b>ACCESSORI</b>	<b>7</b>



**ATTENZIONE!** – Questo manuale contiene istruzioni e avvertenze importanti per la sicurezza personale. Leggere attentamente tutte le parti di questo manuale. In caso di dubbi, sospendere immediatamente l'installazione e contattare l'Assistenza Tecnica Nice.



**ATTENZIONE!** – Istruzioni importanti: tenere questo manuale in un luogo sicuro per consentire future procedure di manutenzione e smaltimento di prodotto.

- Il materiale dell'imballaggio del prodotto deve essere smaltito nel pieno rispetto della normativa presente a livello locale.
- Non modificare nessuna parte del dispositivo. Operazioni differenti da quelle specificate possono causare malfunzionamenti. Il produttore declina ogni responsabilità per danni causati da modifiche al prodotto.
- Non posizionare il dispositivo vicino a fonti di calore e non esporlo a fiamme libere. Queste azioni possono danneggiare il prodotto e causare malfunzionamenti.
- Questo prodotto non è pensato per l'utilizzo da parte di persone (bambini inclusi) con ridotte capacità fisiche, sensoriali o mentali o che non dispongono della necessaria esperienza e conoscenza nell'utilizzo. È necessario fornire supervisione e istruzione sull'utilizzo del prodotto da parte di una persona responsabile per la loro sicurezza.
- Assicurarsi che i bambini non giochino con il prodotto.
- Maneggiare il prodotto con cura, assicurandosi di non schiacciarlo, urtarlo o farlo cadere per evitare di danneggiarlo.
- Le batterie devono essere rimosse dall'apparecchio prima del suo smaltimento.
- Le batterie devono essere smaltite in modo sicuro.
- Non ingerire le batterie. Pericolo di ustione chimica.
- Questo prodotto contiene una batteria a bottone al litio. Se viene ingerita può causare gravi ustioni interne in sole due ore o la morte.
- Se ritieni che le batterie possano essere state ingerite o poste all'interno di qualsiasi parte del corpo, rivolgersi immediatamente a un medico.
- Se il vano batteria non si chiude bene, interrompere l'uso del prodotto e tenerlo lontano dalla portata dei bambini.
- Nice S.p.A. fabbricante di questa apparecchiatura dichiara che è conforme alla direttiva 2014/53/UE.
- Il manuale di istruzioni ed il testo completo della dichiarazione di conformità UE è disponibile al seguente indirizzo Internet: [www.niceforyou.com](http://www.niceforyou.com) alla sezione "supporto" e "download".
- Per i trasmettitori: 433MHz: ERP < 10dBm.

## 2 DESCRIZIONE DEL PRODOTTO E DESTINAZIONE D'USO

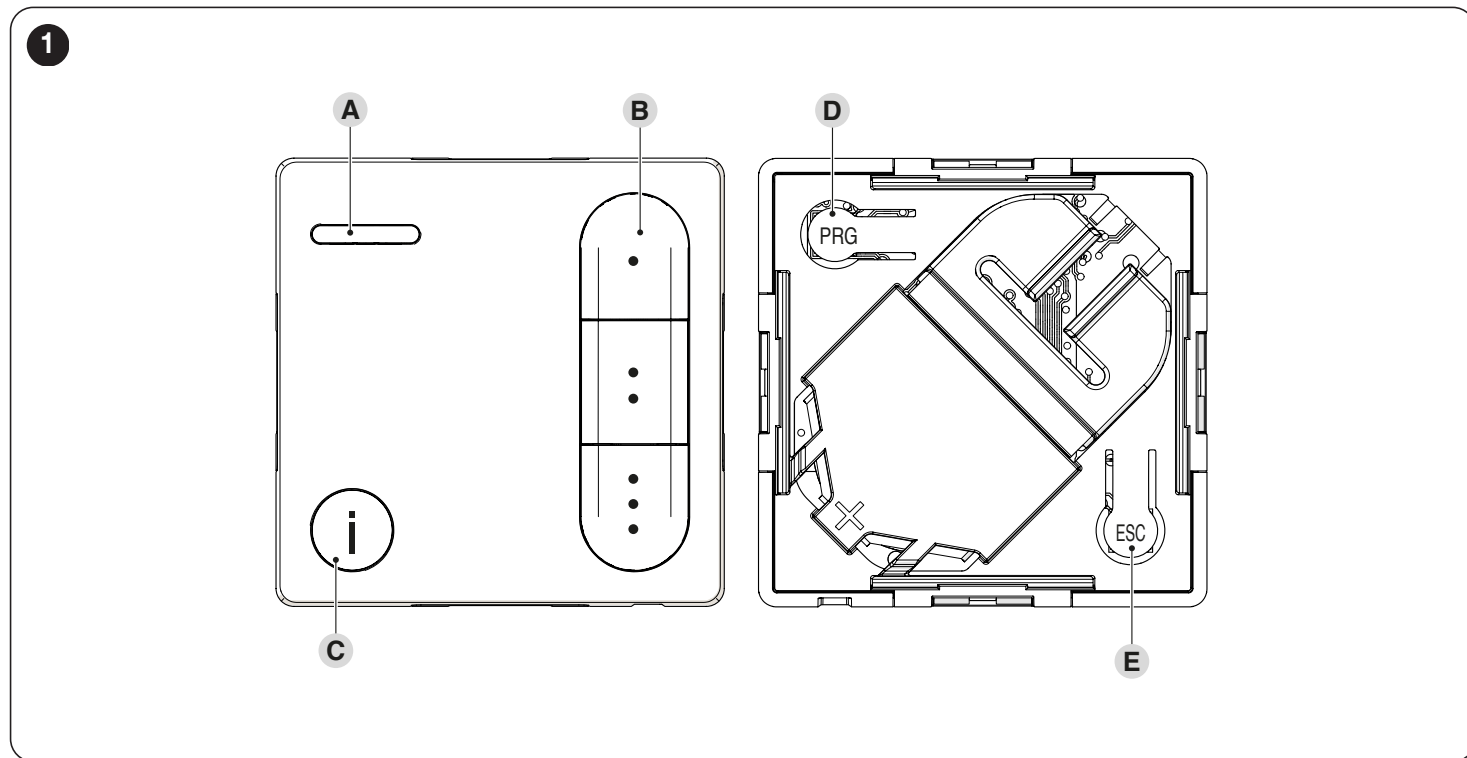
Il Trasmettitore **DOMIW3C** è destinato al comando di automazioni (cancelli, portoni da garage, alzabARRIERE stradali e similari).



**ATTENZIONE!** – Qualsiasi uso diverso da quello qui specificato o in condizioni ambientali diverse da quelle indicate nel presente manuale è da considerarsi improprio ed è severamente vietato!

### 2.1 ELENCO DELLE PARTI CHE COMPONGONO IL PRODOTTO

La "Figura 1" mostra le parti principali che compongono i trasmettitori **DOMIW3C**.



- A** Led di segnalazione stato automazione  
**B** Tasti di invio comandi (canale 1 "•", canale 2 ":", e canale 3 "⋮")  
**C** Tasto di richiesta stato dell'automazione  
**D-E** Tasti di programmazione (accessibili dal retro del trasmettitore dopo aver rimosso il guscio di protezione della batteria)

### 2.2 UTILIZZO DEI TASTI

Di seguito viene riportata una descrizione sull'utilizzo dei tasti dei trasmettitori **DOMIW3C**.

#### **B** Tasti di invio comandi

Vengono utilizzati per inviare i comandi al canale 1 •, canale 2 : e canale 3 ⋮.

#### **C** Tasto di richiesta stato dell'automazione

La pressione del tasto restituisce lo stato dell'automazione visualizzandolo in uno dei modi descritti al paragrafo "PROCEDURA DI RICHIESTA STATO" a pagina 5).

#### **D-E** Tasti di programmazione (accessibili dal retro del trasmettitore dopo aver rimosso il guscio di protezione della batteria)

Nelle automazioni compatibili (ad esempio per i motori e le centrali che fanno parte della serie **Era** di **Nice**), questi tasti servono a semplificare lo svolgimento delle procedure di programmazione. Il tasto **PRG** velocizza l'accesso alle procedure mentre il tasto **ESC** ne velocizza l'uscita.

### 2.3 FUNZIONALITÀ DEL TRASMETTITORE

**DOMIW3C** è compatibile con ricevitori che adottano sia la codifica radio monodirezionale "O-Code" sia la codifica bidirezionale "BD". Quest'ultima presenta ulteriori funzionalità, quali:

- l'invio dal ricevitore al trasmettitore della conferma che il comando trasmesso è stato ricevuto. Dopo la trasmissione, se il comando è stato ricevuto, il led si accende **VERDE**. In caso di "comando NON ricevuto", il led del trasmettitore dopo una serie di lampeggi arancioni, si accende **ROSSO**
- l'invio dello stato dell'automazione (ad esempio, se il cancello o il portone è aperto o chiuso): vedere paragrafo "PROCEDURA DI RICHIESTA STATO" a pagina 5).



**ATTENZIONE!** Il trasmettitore **DOMIW3C** esce di fabbrica configurato in modalità bidirezionale.

Per la procedura di cambio codifica consultare il paragrafo "PROCEDURA DI PROGRAMMAZIONE IN MONODIREZIONALE" a pagina 4 e il paragrafo "PROCEDURA DI PROGRAMMAZIONE IN BIDIREZIONALE" a pagina 4.

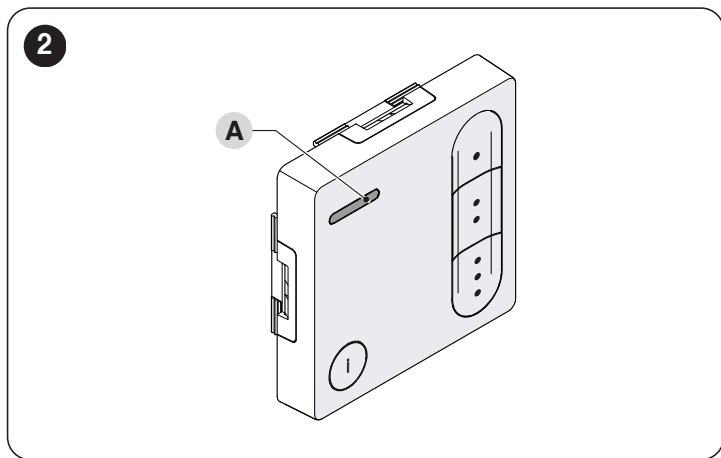


Ogni singola codifica permette di sfruttare solo le funzionalità legate a quella determinata codifica.

### 3 VERIFICA DEL TRASMETTITORE

Prima di memorizzare il trasmettitore nel ricevitore dell'automazione, verificare il suo corretto funzionamento premendo un tasto qualsiasi e osservando contemporaneamente l'accensione del led (A) (Figura 2).

Se il led (A) non dovesse accendersi verificare lo stato della batteria ed eventualmente sostituirla (vedere paragrafo "SOSTITUZIONE DELLA BATTERIA" a pagina 6).



### 4 PROCEDURA DI PROGRAMMAZIONE IN MONODIREZIONALE

(Esempio con ricevitore Spido o Monodirezionale)

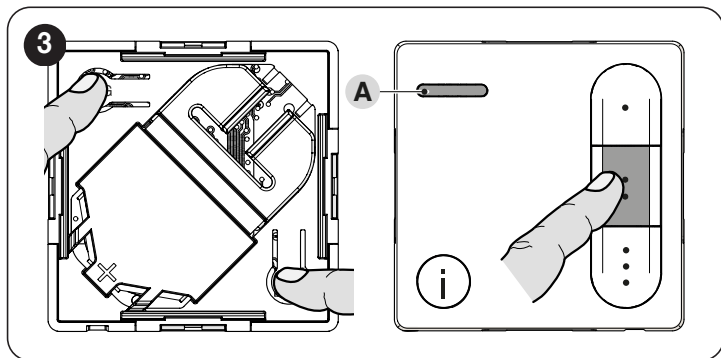
**ATTENZIONE!** La procedura di cambio codifica comporta un reset di fabbrica con conseguente cancellazione di tutte le impostazioni precedentemente memorizzate.

Questa procedura (Figura 3) permette di modificare il tipo di codifica ("O-Code" o "BD").

DOMIW3C è configurato di fabbrica, in modalità bidirezionale con codifica radio "BD". Se l'automazione dell'impianto usa la tecnologia monodirezionale "O-Code" è necessario eseguire la procedura di "cambio codifica".

Per eseguire la procedura:

1. premere contemporaneamente i tasti "PRG", "ESC" e ":" fino al lampeggio verde del led (A), quindi rilasciarli
2. al termine del lampeggio, l'accensione di colore ROSSO del led (A) indica che la codifica monodirezionale "O-Code" è stata impostata.



### 5 PROCEDURA DI PROGRAMMAZIONE IN BIDIREZIONALE

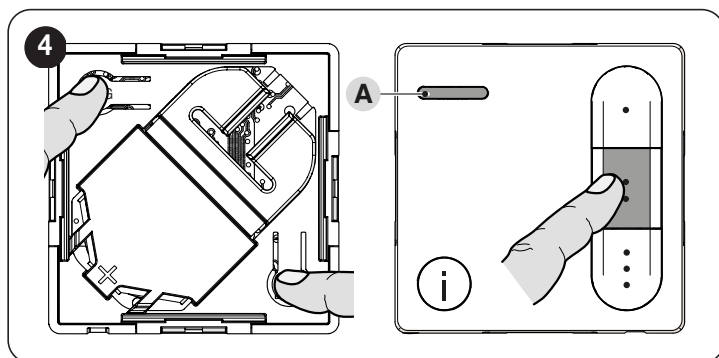
#### 5.1 NEL CASO DI UN NUOVO TRASMETTITORE

Il trasmettitore è programmato di fabbrica in modalità bidirezionale, passare direttamente al paragrafo "MEMORIZZAZIONE DEL TRASMETTITORE" a pagina 4.

#### 5.2 NEL CASO DI TRASMETTITORE GIÀ PROGRAMMATO IN MONODIREZIONALE DA MODIFICARE IN BIDIREZIONALE

Per ripristinare la codifica "BD" bidirezionale:

1. premere contemporaneamente i tasti "PRG", "ESC" e ":" fino al lampeggio rosso del led (A), quindi rilasciarli
2. al termine del lampeggio, l'accensione di colore VERDE del led (A) indica che la codifica bidirezionale "BD" è stata impostata
3. proseguire con le indicazioni descritte al paragrafo "MEMORIZZAZIONE DEL TRASMETTITORE" a pagina 4.



### 6 MEMORIZZAZIONE DEL TRASMETTITORE

Per memorizzare il trasmettitore in un ricevitore, sono disponibili le seguenti procedure:

- memorizzazione in "Modo 1"
- memorizzazione in "Modo 2"
- memorizzazione di un nuovo trasmettitore tramite un altro già memorizzato.



Nelle fasi di memorizzazione del trasmettitore si consiglia di avere una sola automazione accesa per volta, oppure verificare che la stessa sia fuori portata per evitare programmazioni non volute.



Queste procedure sono riportate nel manuale istruzioni del ricevitore o della Centrale con il quale si desidera far funzionare il trasmettitore. I manuali citati sono disponibili anche sul sito: [www.niceforyou.com](http://www.niceforyou.com).

#### 6.1 MEMORIZZAZIONE IN "MODO 1"

Questa modalità permette di memorizzare nel ricevitore, in una sola volta, tutti i tasti di comando del trasmettitore, abbinandoli automaticamente a ciascun comando gestito dalla centrale (comandi di fabbrica).



Fare riferimento alle istruzioni della centrale per identificare il tipo di comando che verrà abbinato ad ogni singolo tasto del trasmettitore.

#### 6.2 MEMORIZZAZIONE IN "MODO 2"

Questa modalità permette di memorizzare nel ricevitore un singolo tasto del trasmettitore abbinandolo ai comandi gestiti dalla Centrale (massimo 4 e scelti dall'utente).



La procedura deve essere ripetuta per ogni singolo tasto che si desidera memorizzare.

### 6.3 MEMORIZZAZIONE DI UN TRASMETTITORE CONFIGURATO BIDIREZIONALE SU OXIBD

Per memorizzare il trasmettitore configurato in modalità bidirezionale su OXIBD, eseguire i seguenti passi:

1. Premere e tenere premuto il tasto di OXIBD fino all'accensione del led verde fisso
2. Premere e tenere premuto il tasto PROG del trasmettitore finché dopo una serie di lampeggi arancio il led non si accende verde
3. Rilasciare il tasto PROG
4. Aspettare lo spegnimento del led di OXIBD
5. Agire nuovamente sul tasto del ricevitore OXIBD per attivare la procedura di memorizzazione desiderata (modo I o modo II)
6. Premere e rilasciare il tasto comando del trasmettitore.

L'avvenuta memorizzazione è segnalata dal trasmettitore con l'accensione del led verde.



**ATTENZIONE:** in Modo 2, dopo aver memorizzato la prima volta un tasto del trasmettitore, per memorizzare ulteriori tasti sullo stesso ricevitore effettuare la procedura dal passo 5.

### 6.4 MEMORIZZAZIONE DI UN NUOVO TRASMETTITORE TRAMITE UN ALTRO GIÀ MEMORIZZATO (SOLO CON CODIFICA O-CODE)

Questa modalità permette di memorizzare ulteriori trasmettitori sfruttando la presenza di un trasmettitore già memorizzato nel ricevitore.

Operando con un altro trasmettitore già memorizzato nello stesso ricevitore (ad una distanza massima di 20m), è possibile memorizzare un nuovo trasmettitore che assumerà gli stessi comandi presenti in quello già memorizzato.

### 6.5 MEMORIZZAZIONE TRAMITE IL "CODICE DI ABILITAZIONE" (TRA UN TRASMETTITORE VECCHIO GIÀ MEMORIZZATO E UNO NUOVO - CODIFICA BD)



**Durante questa fase si consiglia di spegnere l'automazione oppure verificare che la stessa sia fuori portata per evitare programmazioni non volute.**

Il trasmettitore **DOMIW3C** possiede un codice segreto, chiamato "CODICE DI ABILITAZIONE". Trasferendo questo codice da un trasmettitore già memorizzato a uno nuovo, quest'ultimo viene riconosciuto (e memorizzato) automaticamente dal ricevitore.

Per eseguire la procedura di memorizzazione:

1. Sul VECCHIO trasmettitore (Old) togliere e inserire la batteria (vedere paragrafo "**SOSTITUZIONE DELLA BATTERIA**" a pagina 6)
  - Il led (A) lampeggerà arancio
2. Entro 10 secondi, sul NUOVO trasmettitore (New):
  - Premere il tasto •.

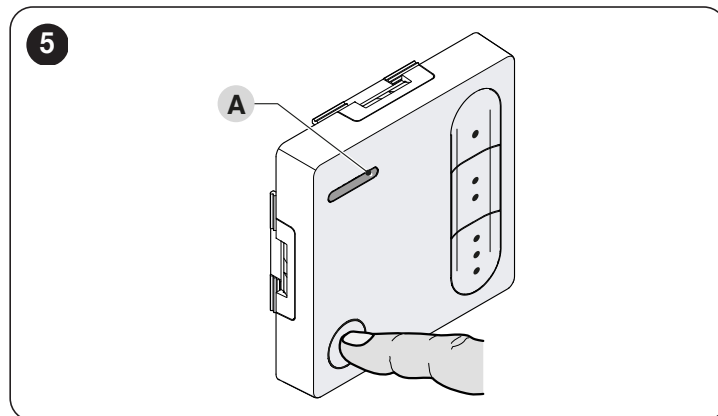
La ricezione corretta del codice è segnalata con l'accensione verde del led (A). Se il led (A) si accende rosso è necessario rifare la procedura.

## 7 PROCEDURA DI RICHIESTA STATO

La seguente procedura (**Figura 5**) permette di conoscere lo stato dell'automazione attraverso il trasmettitore (ad esempio, se la porta o il cancello è aperto o chiuso).

Per richiedere lo stato:

1. premere e rilasciare il tasto (i) "Richiesta stato"
2. premere e rilasciare il tasto relativo alla automazione di interesse
3. osservare il colore del led (A):
  - **VERDE:** cancello/portone APERTO
  - **ROSSO:** cancello/portone CHIUSO
  - **ARANCIONE:** apertura/chiusura parziale.



## 8 PROCEDURA DI CANCELLAZIONE TOTALE



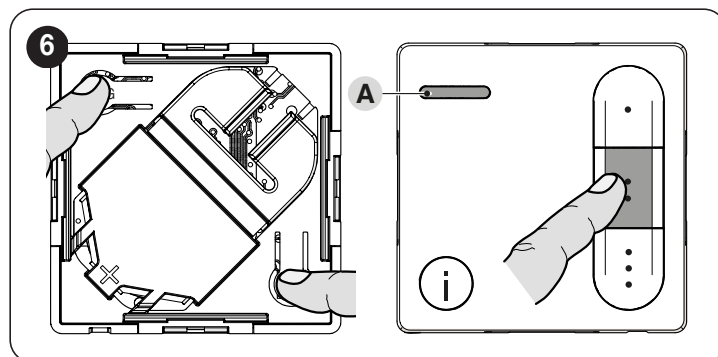
Le procedure di cancellazione interessano esclusivamente i trasmettitori **DOMIW3C** configurati in modalità bidirezionale.



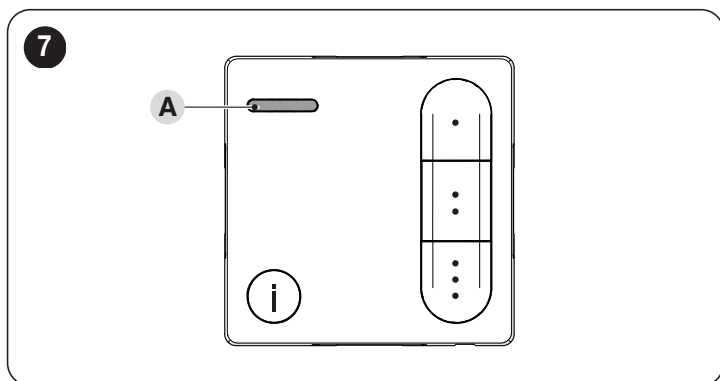
**Questa procedura permette di ripristinare le condizioni di fabbrica del trasmettitore. Al termine della procedura tutte le impostazioni precedentemente memorizzate andranno perse.**

Per eseguire la procedura (**Figura 6**):

1. premere contemporaneamente i tasti "PRG", "ESC" e "•" fino al lampeggio verde del led (A), quindi rilasciarli. Al termine del lampeggio il led (A) si accende per un istante di colore **ROSSO**
2. premere contemporaneamente i tasti "PRG", "ESC" e "•" fino al lampeggio rosso del led (A), quindi rilasciarli. Al termine del lampeggio l'accensione di colore **VERDE** del led (A) indica che la cancellazione è stata effettuata.



## 9 SEGNALAZIONI



### 9.1 INDICAZIONI ALL'ACCENSIONE

All'inserimento della batteria il led (A) si accenderà (Figura 7):

- VERDE nel caso in cui il trasmettitore sia configurato in modalità bidirezionale e non sia ancora associato ad alcun ricevitore
- ROSSO nel caso in cui il trasmettitore sia configurato in modalità monodirezionale

All'inserimento della batteria il led (A) lampeggerà:

- ARANCIO nel caso in cui il trasmettitore sia configurato in modalità bidirezionale e sia associato ad almeno un ricevitore.

## 10 SOSTITUZIONE DELLA BATTERIA

**Tenere la batteria nuova ed usata lontano dalla portata dei bambini.**

**Non ingerire le batterie. Pericolo di ustione chimica o morte.**

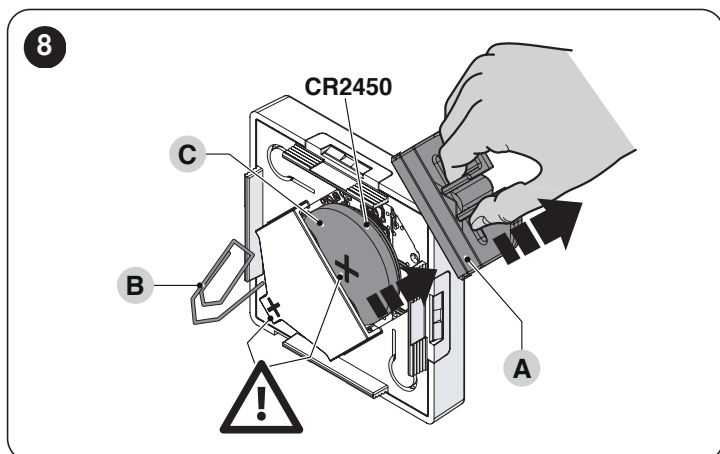
Quando la batteria è scarica, alla pressione di un tasto, il led di segnalazione si affievolisce e il trasmettitore non trasmette. Con la batteria quasi scarica il led di segnalazione emette dei lampeggi rossi durante la trasmissione.

Per ripristinare il regolare funzionamento del trasmettitore, sostituire la batteria scarica con una dello stesso tipo, rispettando la polarità.

Per cambiare la batteria (Figura 8):

1. stringere con le dita le alette del coperchio (A) ed estrarlo
2. infilare nel foro (B) una forcina (o oggetto simile) per spingere la batteria (C) e poterla così rimuovere
3. sfilare la batteria e sostituirla con una dello stesso tipo
4. riposizionare il coperchio (A).

**Nell'inserire la nuova batteria fare attenzione a rispettarne la polarità.**



## 11 SMALTIMENTO DEL PRODOTTO

**Questo prodotto è parte integrante dell'automazione, e dunque, deve essere smaltito insieme con essa.**

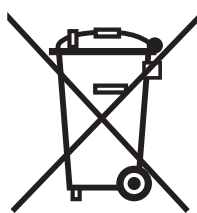
Come per le operazioni d'installazione, anche al termine della vita di questo prodotto, le operazioni di smantellamento devono essere eseguite da personale qualificato.

Questo prodotto è costituito da vari tipi di materiali: alcuni possono essere riciclati, altri devono essere smaltiti. Informatevi sui sistemi di riciclaggio o smaltimento previsti dai regolamenti vigenti sul vostro territorio, per questa categoria di prodotto.

**ATTENZIONE**

**Alcune parti del prodotto possono contenere sostanze inquinanti o pericolose che, se disperse nell'ambiente, potrebbero provocare effetti dannosi sull'ambiente stesso e sulla salute umana.**

**Come indicato dal simbolo a lato, è vietato gettare questo prodotto nei rifiuti domestici. Eseguire quindi la "raccolta separata" per lo smaltimento, secondo i metodi previsti dai regolamenti vigenti sul vostro territorio, oppure riconsegnare il prodotto al venditore nel momento dell'acquisto di un nuovo prodotto equivalente.**



**ATTENZIONE**

**I regolamenti vigenti a livello locale possono prevedere pesanti sanzioni in caso di smaltimento abusivo di questo prodotto.**

### 11.1 SMALTIMENTO DELLA BATTERIA

**ATTENZIONE**

**Le batterie devono essere rimosse dall'apparecchio prima del suo smaltimento.**

**Le batterie devono essere smaltite in modo sicuro.**

**La batteria scarica contiene sostanze inquinanti e quindi, non deve essere buttata nei rifiuti comuni. Occorre smaltirla utilizzando i metodi di raccolta 'separata', previsti dalle normative vigenti nel vostro territorio.**

## 12 CARATTERISTICHE TECNICHE



Tutte le caratteristiche tecniche riportate, sono riferite ad una temperatura ambientale di 20°C (± 5°C). Nice S.p.A. si riserva il diritto di apportare modifiche al prodotto in qualsiasi momento lo riterrà necessario, mantenendone comunque la stessa funzionalità e destinazione d'uso.



La portata dei trasmettitori e la capacità di ricezione dei ricevitori è fortemente influenzata da altri dispositivi (allarmi, radiocuffie, ecc) che operano nella vostra zona alla stessa frequenza. In questi casi, Nice S.p.A. non può offrire nessuna garanzia circa la reale portata dei propri dispositivi.

Tabella 1

CARATTERISTICHE TECNICHE	
Descrizione	Caratteristica tecnica
	<b>DOMIW3C</b>
Tipologia	Trasmettitore bidirezionale
Alimentazione	batteria al litio da 3 Vdc tipo CR2450
Durata batteria	stimata 3 anni, con 10 trasmissioni al giorno
Frequenza	433.92 MHz
Potenza irradiata (ERP)	< 10 mW
Codifica radio	BD - O-Code
Temperatura di funzionamento	-5°C ... +55 °C
Grado di protezione	IP 40 (utilizzo in casa o in ambienti protetti)
Dimensioni	50x50x13 mm
Peso	24 g

## 13 CONFORMITÀ

### 13.1 DICHIARAZIONE DI CONFORMITÀ UE SEMPLIFICATA

Il fabbricante Nice S.p.A. dichiara che il prodotto **DOMIW3C** è conforme alla direttiva 2014/53/UE.

Il testo completo della dichiarazione di conformità UE è disponibile al seguente indirizzo Internet: <https://www.niceforyou.com/it/supporto>.

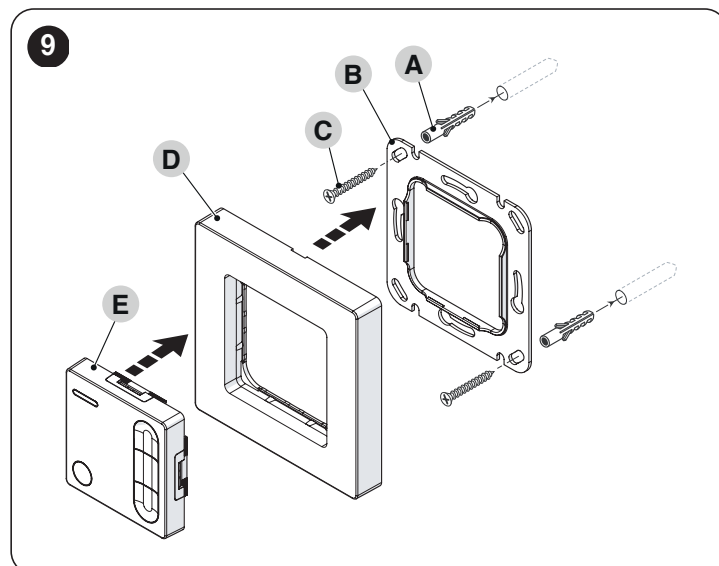
## 14 ACCESSORI

Il trasmettitore **DOMIW3C** può essere dotato di piastre per il posizionamento a muro.

Per il fissaggio delle piastre al muro:

1. forare il muro e posizionare i tasselli (A) da scegliere in base alla superficie di fissaggio
2. posizionare la piastra (B) e bloccarla con le viti (C) posizionare il copri piastra (D).

A questo punto sarà possibile posizionare il trasmettitore (E) nell'apposita sede.



La piastra di fissaggio (B) deve essere installata su pareti lisce e piate. Posizionare il trasmettitore (E) all'interno del copri piastra (D) e agganciarlo alla piastra (B).



**Nice SpA**  
Via Callalta, 1  
31046 Oderzo TV Italy  
info@niceforyou.com

[www.niceforyou.com](http://www.niceforyou.com)

IS0880A001TD\_12-03-2024