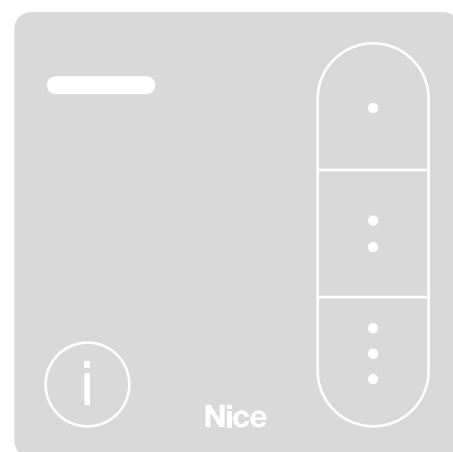


DOMIW3C

CE 0682

UK
CA



Muurzender

NL - Aanwijzingen en aanbevelingen voor installatie en gebruik

Nice

INHOUDSOPGAVE

1	ALGEMENE AANBEVELINGEN EN VOORZORGSMAATREGELEN VOOR DE VEILIGHEID	2
2	BESCHRIJVING VAN HET PRODUCT EN GEBRUIKSBESTEMMING	3
2.1	Lijst van onderdelen van het product	3
2.2	Functies van de toetsen	3
2.3	Functies van de zender	3
3	CONTROLE VAN DE ZENDER	4
4	PROGRAMMERING IN DE MONODIRECTIONELE MODUS	4
5	PROGRAMMERING IN DE BIDIRECTIONELE MODUS	4
5.1	Bij een nieuwe zender	4
5.2	Als de zender al geprogrammeerd is in de monodirectionele modus en veranderd moet worden naar de bidirectionele modus	4
6	GEHEUGENOPSLAG VAN DE ZENDER	4
6.1	Geheugenopslag in "Modus 1"	4
6.2	Geheugenopslag in "Modus 2"	4
6.3	Geheugenopslag van een bidirectioneel geconfigureerde zender op OXIBD	5
6.4	Geheugenopslag van een nieuwe zender via een andere, al in het geheugen opgeslagen zender (alleen met de codering O-code)	5
6.5	Geheugenopslag met behulp van de "ACTIVERINGS-CODE" (tussen een OUDE, al opgeslagen zender en een NIEUWE - BD-codering)	5
7	PROCEDURE VOOR HET OPVRAGEN VAN DE STATUS	5
8	PROCEDURE VOOR TOTAAL WISSEN	5
9	MELDINGEN	6
9.1	Meldingen bij de inschakeling	6
10	BATTERIJ VERVANGEN	6
11	AFDANKING VAN HET PRODUCT	6
11.1	Afdanken van de batterij	6
12	TECHNISCHE KENMERKEN	7
13	CONFORMITEIT	7
13.1	VEREENVOUDIGDE EG-VERKLARING VAN OVEREENSTEMMING	7
14	ACCESSOIRES	7



LET OP! – Deze handleiding bevat belangrijke aanwijzingen en waarschuwingen voor de persoonlijke veiligheid. Lees deze hele handleiding aandachtig door. Stop in geval van twijfel onmiddellijk met de installatie en neem contact op met de technische service van Nice.



LET OP! – Belangrijke aanwijzingen: bewaar deze handleiding op een veilige plaats om haar in de toekomst te kunnen raadplegen wat betreft de juiste procedures voor onderhoud en afdanken van het product.

- Het verpakkingsmateriaal van het product moet volgens de plaatselijke voorschriften worden verwerkt.
- Er mogen geen wijzigingen worden aangebracht aan het apparaat. Werkzaamheden die afwijken van de gespecificeerde werkzaamheden kunnen tot storingen leiden. De producent aanvaardt geen aansprakelijkheid voor schade die het gevolg is van wijzigingen aan het product.
- Plaats het apparaat niet in de buurt van warmtebronnen en stel het niet bloot aan open vuur. Hierdoor zou het product namelijk beschadigd kunnen raken en niet naar behoren kunnen functioneren.
- Dit product is niet bedoeld om te worden gebruikt door mensen (waaronder kinderen) met fysieke, zintuiglijke of mentale beperkingen, of mensen die onvoldoende ervaring en kennis hebben van het juiste gebruik. Als het product door deze personen wordt gebruikt, moeten ze onder toezicht staan en instructies ontvangen van iemand die verantwoordelijk is voor hun veiligheid.
- Zorg dat kinderen niet met het product spelen.
- Hanteer het product zorgvuldig, voorkom dat het bekneld raakt, valt of ertegen gestoten wordt, om beschadiging te vermijden.
- De batterijen moeten uit het apparaat worden verwijderd voordat het wordt afgedankt.
- De batterijen moeten veilig als afval worden afgevoerd.
- De batterijen niet inslikken. Gevaar voor chemische brandwonden.
- Dit product bevat een lithium knoopcelbatterij. Als deze wordt ingeslikt, kan dit binnen twee uur ernstige inwendige brandwonden of overlijden veroorzaken.
- Als u denkt dat de batterijen ingeslikt kunnen zijn of in een lichaamsdeel zijn gestopt, dient u onmiddellijk contact op te nemen met een arts.
- Als het batterijvak niet goed sluit, dient u het product niet meer te gebruiken en het buiten het bereik van kinderen houden.
- Nice S.p.A., de fabrikant van deze apparatuur, verklaart hierbij dat het product voldoet aan richtlijn 2014/53/EU.
- De gebruiksaanwijzing en de volledige tekst van de EG-verklaring van overeenstemming zijn beschikbaar op het volgende internetadres: www.niceforyou.com in de sectie "support" en "download".
- Voor de zenders: 433MHz: ERP < 10dBm.

2 BESCHRIJVING VAN HET PRODUCT EN GEBRUIKSBESTEMMING

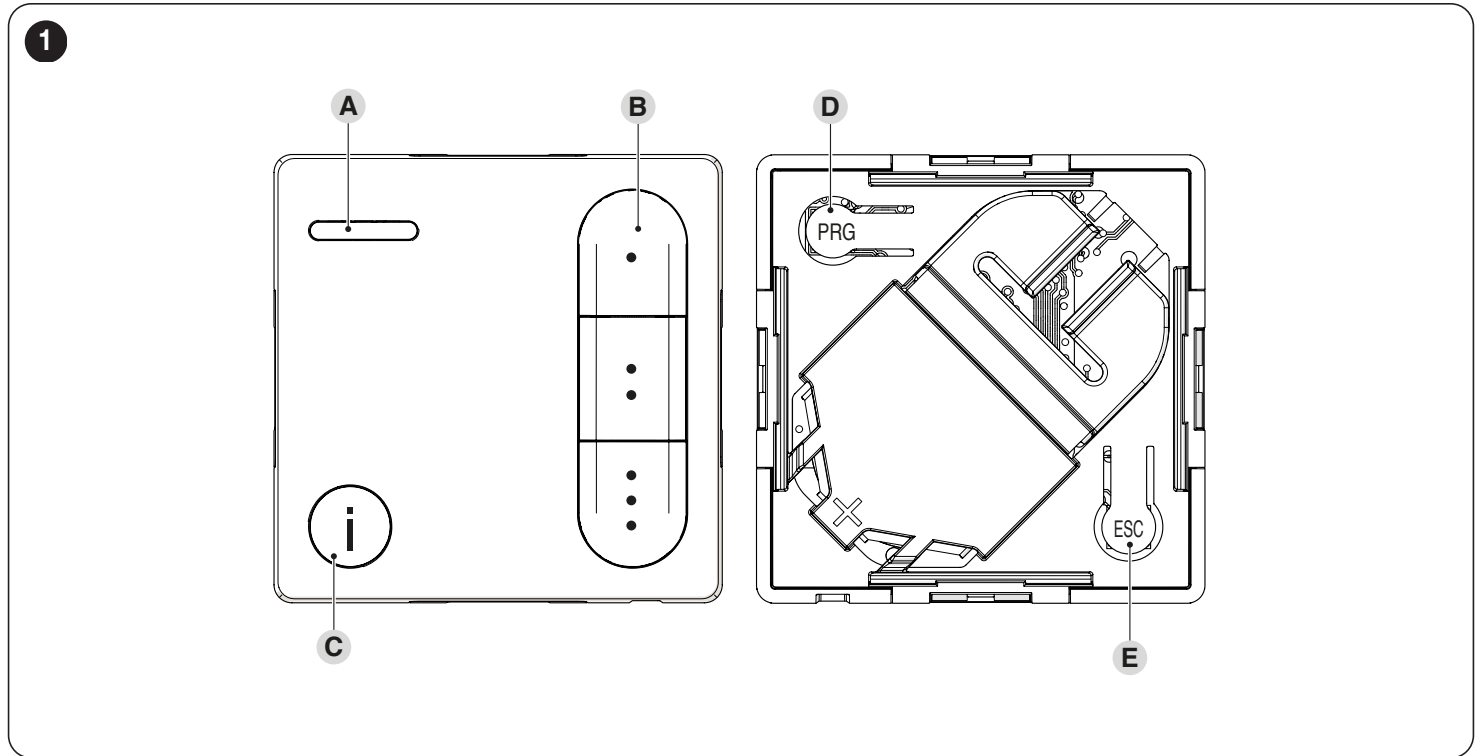
De zender **DOMIW3C** is bestemd voor het besturen van automatiseringen (hekken, garagepoorten, wegbarrières met slagboom en dergelijke).



LET OP! - Elk ander gebruik dan hier gespecificeerd is of dat plaatsvindt in andere omgevingscondities dan in deze handleiding worden beschreven, moet als oneigenlijk worden beschouwd en is streng verboden!

2.1 LIJST VAN ONDERDELEN VAN HET PRODUCT

"Afbelding 1" toont de belangrijkste onderdelen van de zenders **DOMIW3C**.



- A** Indicateled automatiseringsstatus
B Toetsen voor de versturing van instructies (kanaal 1 "•", kanaal 2 "••" en kanaal 3 "•••")
C Toets voor opvragen automatiseringsstatus
D-E Programmeringstoetsen (bereikbaar via de achterkant van de zender na verwijdering van het klepje van het batterijkvakje)

2.2 FUNCTIES VAN DE TOETSEN

Hieronder worden de functies van de toetsen van de zenders beschreven **DOMIW3C**.

B Toetsen voor de versturing van instructies

Deze worden gebruikt voor het versturen van instructies voor kanaal 1 •, kanaal 2 •• en kanaal 3 •••.

C Toets voor opvragen automatiseringsstatus

Als de toets wordt ingedrukt wordt de status van de automatisering gemeld: deze wordt weergegeven op een van de wijzen beschreven in paragraaf "**PROCEDURE VOOR HET OPVRAGEN VAN DE STATUS**" op pagina 5.

D-E Programmeringstoetsen (bereikbaar via de achterkant van de zender na verwijdering van het klepje van het batterijkvakje)

Bij compatibele automatiseringen (bijvoorbeeld voor de motoren en de besturingseenheden die onderdeel uitmaken van de serie **Era** van **Nice**) zorgen deze toetsen ervoor dat de programmeringsprocedures worden vergemakkelijkt. Met de toets **PRG** krijgt u sneller toegang tot de procedures en met de toets **ESC** verlaat u deze sneller.

2.3 FUNCTIES VAN DE ZENDER

DOMIW3C is compatibel met ontvangers die zowel de unidirectionele radiocodering "O-Code" gebruiken als de bidirectionele "BD" codering. Deze laatste heeft nog meer functionaliteiten, zoals:

- de verzending, van de ontvanger naar de zender, van de bevestiging dat de verzonden instructie ontvangen is. Als het commando is ontvangen na de verzending, gaat de led **GROEN** branden. In geval van "commando NIET ontvangen" gaat de led na een reeks oranje knipperingen **ROOD** branden
- de verzending van de automatiseringsstatus (bijvoorbeeld of het hek of de poort open of dicht is): zie paragraaf "**PROCEDURE VOOR HET OPVRAGEN VAN DE STATUS**" op pagina 5).



LET OP! De zender **DOMIW3C** wordt in de fabriek geconfigureerd in de bidirectionele modus.

Raadpleeg voor het veranderen van de codering de paragraaf "**PROGRAMMERING IN DE MONODIRECTIONELE MODUS**" op pag. 4 en de paragraaf "**PROGRAMMERING IN DE BIDIRECTIONELE MODUS**" op pag. 4.

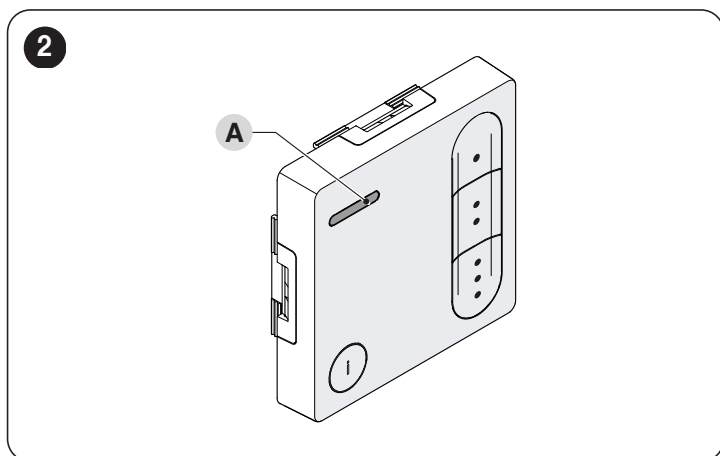


Iedere afzonderlijke codering biedt de mogelijkheid om uitsluitend de functionaliteiten te benutten die bij die codering horen.

3 CONTROLE VAN DE ZENDER

Voordat u de zender in het geheugen van de ontvanger van de automatisering opslaat, dient u te controleren of deze goed werkt door op een willekeurige toets te drukken en te kijken of de led (A) gaat branden. (Afbeelding 2).

Als de led (A) niet gaat branden, controleer dan de status van de batterij en vervang deze eventueel (zie paragraaf "BATTERIJ VERVANGEN" op pagina 6).



4 PROGRAMMERING IN DE MONODIRECTIONELE MODUS

(Voorbeeld met Spido- of unidirectionele ontvanger)



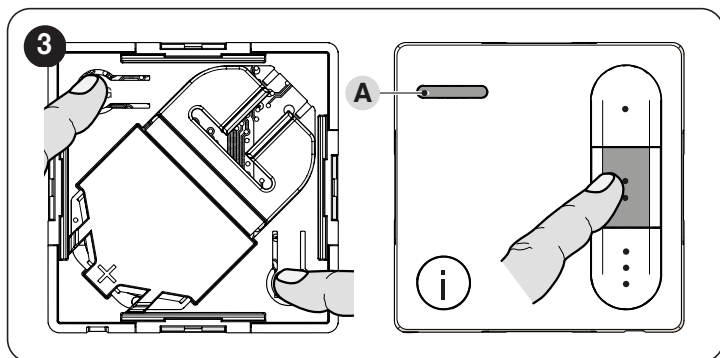
LET OP! Als de codering gewijzigd wordt, moeten de fabrieksinstellingen worden gereset en daardoor worden alle eerder opgeslagen instellingen verwijderd.

Met deze procedure (Afbeelding 3) kan het type codering ("O-Code" of "BD") worden gewijzigd.

DOMIW3C is in de fabriek in de bidirectionele modus geconfigureerd met radiocodering "BD". Als de automatisering van het systeem de unidirectionele technologie "O-code" gebruikt, dan moet de procedure voor het "wijzigen van de codering" worden uitgevoerd.

De procedure wordt als volgt uitgevoerd:

1. druk tegelijkertijd op de toetsen "PRG", "ESC" en ":" tot de led (A) groente gaat knipperen.
2. als het knipperen ophoudt en de led (A) ROOD gaat branden, dan betekent dit dat de unidirectionele codering "O-Code" ingesteld is.



5 PROGRAMMERING IN DE BIDIRECTIONELE MODUS

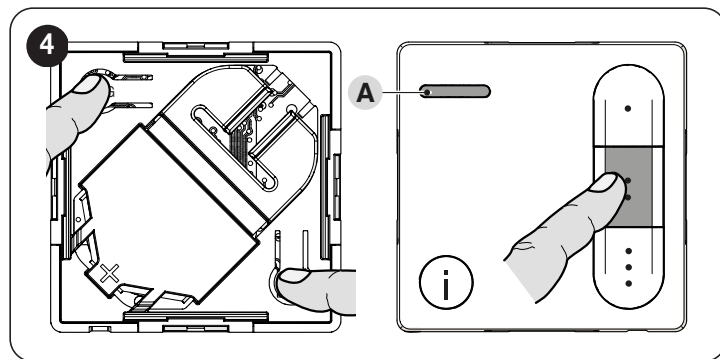
5.1 BIJ EEN NIEUWE ZENDER

De zender is in de fabriek geprogrammeerd op de bidirectionele modus. Ga door naar de paragraaf "GEHEUGENOPSLAG VAN DE ZENDER" op pag. 4.

5.2 ALS DE ZENDER AL GEPROGRAMMEERD IS IN DE MONODIRECTIONELE MODUS EN VERANDERD MOET WORDEN NAAR DE BIDIRECTIONELE MODUS

Om de bidirectionele codering "BD" te herstellen:

1. druk tegelijkertijd op de toetsen "PRG", "ESC" en ":" tot de led (A) rood gaat knipperen. Laat ze dan los
2. als het knipperen ophoudt en de led (A) GROEN gaat branden, dan betekent dit dat de bidirectionele codering "BD" ingesteld is
3. ga verder met de aanwijzingen die beschreven worden in de paragraaf "GEHEUGENOPSLAG VAN DE ZENDER" op pag. 4.



6 GEHEUGENOPSLAG VAN DE ZENDER

Om de zender in het geheugen van een ontvanger op te slaan zijn de volgende procedures beschikbaar:

- geheugenopslag in "Modus 1"
- geheugenopslag in "Modus 2"
- een nieuwe zender opslaan via een andere, al in het geheugen opgeslagen zender.



In de fasen van de geheugenopslag van de zender wordt geadviseerd om slechts één automatisering tegelijk ingeschakeld te hebben, of om te controleren of deze buiten bereik is om ongewenste programmeringen te voorkomen.



Deze procedures staan vermeld in de gebruikshandleiding van de ontvanger of van de besturingseenheid waarmee u de zender wilt laten werken. De genoemde handleidingen zijn ook beschikbaar op de website: www.niceforyou.com.

6.1 GEHEUGENOPSLAG IN "MODUS 1"

Met deze modus kunt u in één keer alle bedieningstoetsen van de zender in het geheugen van de ontvanger opslaan, door ze automatisch te combineren met elke instructie die beheerd wordt door de besturingseenheid (in de fabriek vastgelegde instructies).



Raadpleeg de gebruiksaanwijzingen van de besturingseenheid om te weten welk type instructie wordt gecombineerd met elke toets van de zender.

6.2 GEHEUGENOPSLAG IN "MODUS 2"

Met deze modus kunt u één toets van de zender opslaan in het geheugen van de ontvanger, door deze te combineren met de commando's die beheerd worden door de besturingseenheid (maximaal 4, gekozen door de gebruiker).



De procedure moet herhaald worden voor elke afzonderlijke toets die u in het geheugen wilt opslaan.

6.3 GEHEUGENOPSLAG VAN EEN BIDIRECTIONEEL GECONFIGUREERDE ZENDER OP OXIBD

Om een zender in het geheugen op te slaan die in de bidirectionele modus geconfigureerd is op OXIBD, voert u de volgende stappen uit:

1. Houd de toets van OXIBD ingedrukt tot de led ononderbroken groen gaat branden
 2. Houd de PROG-toets van de zender ingedrukt, tot de led na een reeks oranje knipperingen groen gaat branden
 3. Laat de PROG-toets los
 4. Wacht tot de led van OXIBD uitgaat
 5. Druk nogmaals op de OXIBD-ontvanger om de gewenste geheugenopslagprocedure te activeren (modus I of modus II)
 6. Druk op de bedieningstoets van de zender en laat hem weer los.
- De gelukte opslag in het geheugen wordt door de zender aangegeven doordat de groene led gaat branden.



LET OP: nadat u voor de eerste keer een toets van de zender heeft opgeslagen in modus 2, moet u om verdere toetsen op dezelfde ontvanger op te slaan de procedure van stap 5 uitvoeren.

6.4 GEHEUGENOPSLAG VAN EEN NIEUWE ZENDER VIA EEN ANDERE, AL IN HET GEHEUGEN OPGESLAGEN ZENDER (ALLEEN MET DE CODERING 0-CODE)

Met deze modus kunnen extra zenders worden opgeslagen door gebruik te maken van een zender die reeds in het geheugen van de ontvanger zit. Met behulp van een zender die reeds in dezelfde ontvanger is opgeslagen (op een afstand van maximaal 20m), kan een nieuwe zender worden opgeslagen die dezelfde instructies als die van de reeds opgeslagen zender zal krijgen.

6.5 GEHEUGENOPSLAG MET BEHULP VAN DE "ACTIVERINGS-CODE" (TUSSEN EEN OUDE, AL OPGESLAGEN ZENDER EN EEN NIEUWE - BD-CODERING)



Tijdens deze fase wordt geadviseerd om de automatisering uit te schakelen of om te controleren of deze buiten bereik is om ongewenste programmeringen te voorkomen.

De zender **DOMIW3C** beschikt over een geheime code, "ACTIVERINGS-CODE" genaamd. Door deze code van een reeds opgeslagen zender over te zetten op een nieuwe zender, wordt deze laatste automatisch herkend (en opgeslagen) door de ontvanger.

De geheugenopslagprocedure gaat als volgt:

1. Op de OUDE zender (Old) verwijdert u de batterij en plaatst u hem (zie paragraaf "**BATTERIJ VERVANGEN**" op pagina 6)
 - De led (A) gaat oranje knipperen
2. Doe binnen 10 seconden het volgende op de NIEUWE zender (New):
 - Druk op toets •.

De correcte ontvangst van de code wordt aangegeven doordat de led (A) groen gaat branden. Als de led (A) rood gaat branden, moet u de procedure opnieuw uitvoeren.

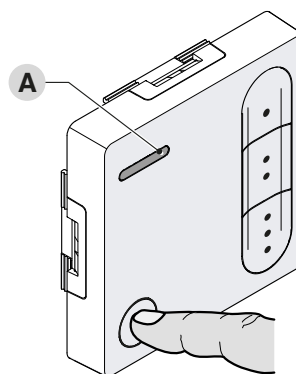
7 PROCEDURE VOOR HET OPVRAGEN VAN DE STATUS

Met de volgende procedure (**Afbeelding 5**) kan met de zender de automatiseringsstatus worden opgevraagd (bijvoorbeeld of de poort of het hek open of dicht is).

De status wordt als volgt opgevraagd:

1. druk op de toets (i) "Status opvragen" en laat hem weer los
2. druk op de toets van de betreffende automatisering en laat hem weer los
3. bekijk de kleur van de led (A):
 - **GROEN:** hek/poort OPEN
 - **ROOD:** hek/poort GESLOTEN
 - **ORANJE:** gedeeltelijke opening/sluiting.

5



8

8 PROCEDURE VOOR TOTAAL WISSEN



De procedures voor wissen hebben uitsluitend betrekking op DOMIW3C-zenders die in bidirectionele modus geconfigureerd zijn.

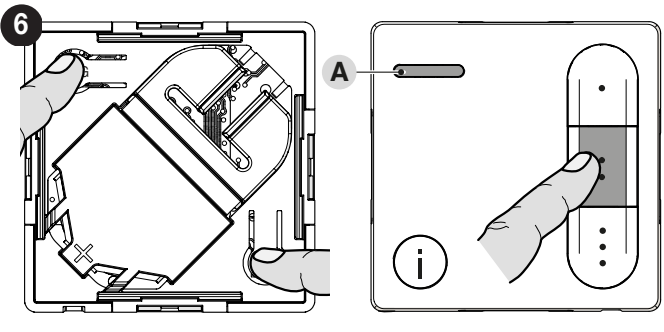


Met deze procedure kunnen de fabrieksinstellingen van de zender worden hersteld. Aan het einde van de procedure zijn alle instellingen die voorheen waren opgeslagen verloren.

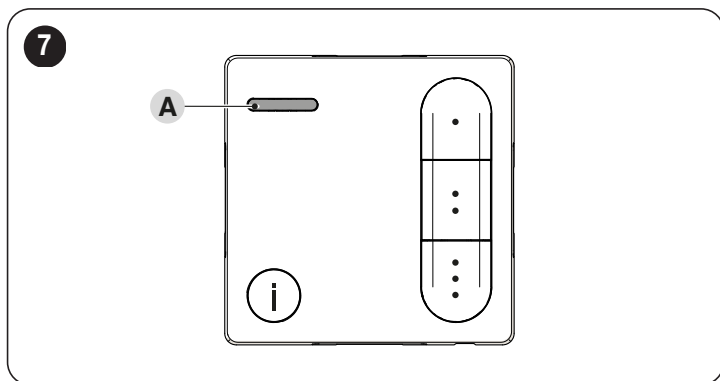
De procedure wordt als volgt uitgevoerd (**Afbeelding 6**):

1. druk tegelijkertijd op de toetsen "PRG", "ESC" en "•" tot de led (A) groen gaat knipperen. Laat ze dan los. Na het knipperen zal de led (A) een ogenblik **ROOD** gaan branden
2. druk tegelijkertijd op de toetsen "PRG", "ESC" en "•" tot de led (A) rood gaat knipperen. Laat ze dan los. Als het knipperen ophoudt en de led (A) **GROEN** gaat branden, dan betekent dit dat het wissen is uitgevoerd..

6



9 MELDINGEN



9.1 MELDINGEN BIJ DE INSCHAKELING

Bij het plaatsen van de batterij gaat de led (A) als volgt branden (**Afbeelding 7**):

- GROEN in het geval dat de zender geconfigureerd is in de bidirectionele modus en nog niet gekoppeld is aan een ontvanger
- ROOD in het geval waarin de zender geconfigureerd is in de unidirectionele modus

Bij het plaatsen van de batterij gaat de led (A) als volgt knipperen:

- ORANJE in het geval dat de zender geconfigureerd is in de bidirectionele modus en gekoppeld is aan ten minste één ontvanger.

10 BATTERIJ VERVANGEN

! Houd oude en nieuwe batterijen buiten het bereik van kinderen.

! De batterijen niet inslikken. Gevaar voor chemische brandwonden of overlijden.

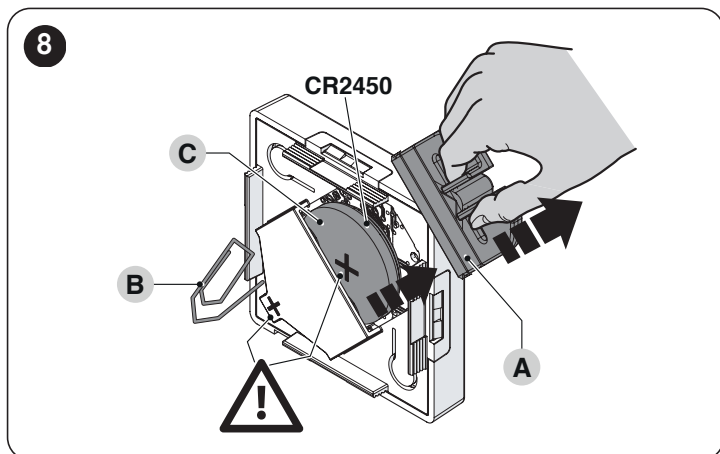
Als de batterij leeg is, brandt de waarschuwingsled zwakker als u op een toets drukt en doet de zender het niet. Als de batterij bijna leeg is, knippert de waarschuwingsled rood tijdens het verzenden.

Om de normale werking van de zender te herstellen, moet de lege batterij worden vervangen door een batterij van hetzelfde type, met inachtneming van de polariteit.

Zo vervangt u de batterij (**Afbeelding 8**):

1. knijp met uw vingers in de lipjes van het deksel (A) en verwijder het steek een haarspeld (of iets dergelijks) in de opening (B) om de batterij (C) eruit te wippen
3. haal de batterij weg en vervang hem door een batterij van hetzelfde type
4. plaats het deksel (A) terug.

! Let er bij het plaatsen van de nieuwe batterijen op dat de polen aan de juiste kant zitten.



11 AFDANKING VAN HET PRODUCT

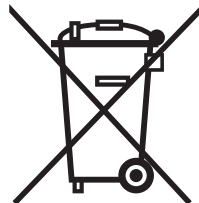
! Dit product maakt deel uit van de automatisering en bijgevolg dienen ze samen afgedankt te worden.

Net als de installatie dient het ontmantelen van het product aan het einde van zijn levensduur uitgevoerd te worden door gekwalificeerde technici. Dit product bestaat uit verschillende soorten materialen: sommige materialen kunnen gerecycled worden, anderen moeten afgedankt worden. Leef de voorziene recycle- of afankingsystemen na die van kracht zijn voor deze productcategorie in uw land.

! LET OP

Sommige onderdelen van het product kunnen verontreinigende of gevaarlijke stoffen bevatten die, wanneer ze in aanraking komen met het milieu, schadelijke gevolgen voor het milieu of de volksgezondheid kunnen hebben.

! Zoals door het symbool hiernaast wordt aangegeven, is het verboden dit product in het huishoudelijke afval te werpen. Pas "gescheiden inzameling" toe volgens de voorziene regelgeving in uw land, of bezorg het product terug aan de verkoper bij aankoop van een nieuw, gelijkwaardig product.



! LET OP

De plaatselijk geldende regelgeving kan zware sancties opleggen in geval van illegale dumping van dit product.

11.1 AFDANKEN VAN DE BATTERIJ

! LET OP


De batterijen moeten uit het apparaat worden verwijderd voordat het wordt afgedankt.

De batterijen moeten veilig als afval worden afgevoerd.

De lege batterij bevat verontreinigende stoffen en mag daarom niet bij het huishoudelijk afval worden weggegooid. Ze moet worden afgevoerd via gescheiden afvalverwerking conform de geldende richtlijnen voor uw gebied.

12 TECHNISCHE KENMERKEN

 Alle vermelde technische specificaties hebben betrekking op een omgevingstemperatuur van 20 °C (± 5 °C). Nice S.p.A. behoudt zich het recht voor om, wanneer dit maar noodzakelijk wordt geacht, wijzigingen aan het product aan te brengen, waarbij hoe dan ook de gebruiksbestemming en de functionaliteit gelijk blijven.

 Het bereik van de zenders en het ontvangstvermogen van de ontvangers worden sterk beïnvloed door andere apparaten (alarminstallaties, draadloze koptelefoons enz.) die binnen uw gebied op dezelfde frequentie werken. In dergelijke gevallen kan Nice S.p.A. geen enkele garantie bieden met betrekking tot het effectieve bereik van haar apparaten.

Tabel 1

TECHNISCHE KENMERKEN	
Beschrijving	Technische kenmerk
	DOMIW3C
Type	Bidirectionele zender
Voeding	lithiumbatterij van 3 Vdc type CR2450
Batterijduur	naar schatting 3 jaar bij 10 transmissies per dag
Frequentie	433.92 MHz
Uitgestraald vermogen (ERP)	< 10 mW
Radiocodering	BD - O-Code
Bedrijfstemperatuur	-5°C ... +55 °C
Beschermingsgraad	IP 40 (gebruik binnenshuis of in beschermde omgevingen)
Afmetingen	50x50x13 mm
Gewicht	24 g

13 CONFORMITEIT

13.1 VEREENVOUDIGDE EG-VERKLARING VAN OVEREENSTEMMING

De fabrikant Nice S.p.A. verklaart dat het product **DOMIW3C** conform de richtlijn 2014/53/UE is.

De volledige tekst van de EG-verklaring van overeenstemming is beschikbaar op de website: <https://www.niceforyou.com/en/support>.

14 ACCESSOIRES

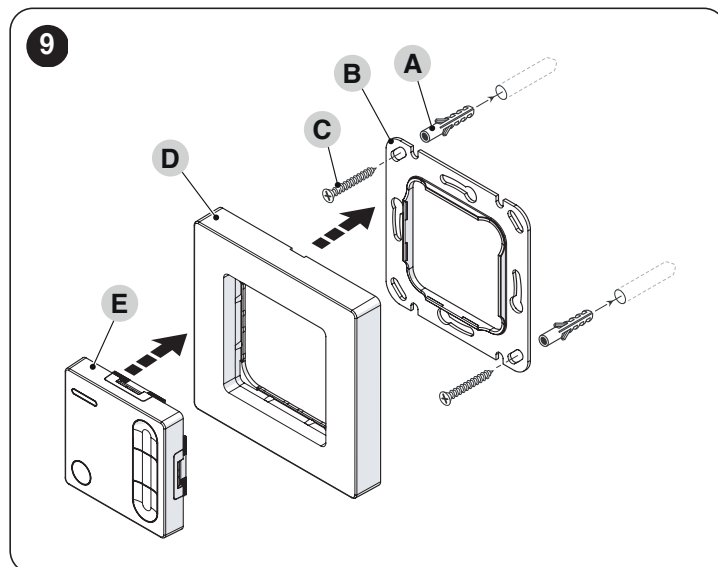
De zender **DOMIW3C** kan worden voorzien van platen voor bevestiging aan de muur.

Zo bevestigt u de platen aan de muur:

1. boor in de muur en plaats de pluggen (A), die u kiest op basis van het bevestigingsoppervlak
2. zet de plaat (B) vast met de schroeven (C)

bevestig de platafdekking (D).

Nu kan de zender (E) op de daarvoor bestemde plek worden geplaatst.



De bevestigingsplaat (B) moet op een gladde en vlakke wand worden geïnstalleerd.

Plaats de zender (E) in de platafdekking (D) en bevestig deze aan de plaat (B).



Nice SpA
Via Callalta, 1
31046 Oderzo TV Italy
info@niceforyou.com

www.niceforyou.com