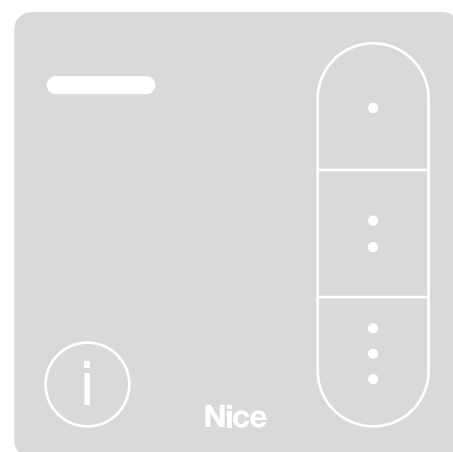


# DOMIW3C

CE 0682

UK  
CA



## Nadajnik naścienny

PL - Instrukcje i ostrzeżenia w zakresie montażu i użytkowania

Nice

## SPIS TREŚCI

<b>1</b>	<b>OGÓLNE INSTRUKCJE I ZALECENIA DOTYCZĄCE BEZPIECZEŃSTWA</b> .....	<b>2</b>
<b>2</b>	<b>OPIS PRODUKTU I JEGO PRZEZNACZENIE</b> .....	<b>3</b>
2.1	Wykaz części wchodzących w skład produktu .....	3
2.2	Użycie przycisków .....	3
2.3	Funkcjonowanie nadajnika .....	3
<b>3</b>	<b>KONTROLA NADAJNIKA</b> .....	<b>4</b>
<b>4</b>	<b>PROCEDURA PROGRAMOWANIA JEDNOKIERUNKOWEGO</b> .....	<b>4</b>
<b>5</b>	<b>PROCEDURA PROGRAMOWANIA DWUKIERUNKOWEGO</b> .....	<b>4</b>
5.1	W przypadku nowego nadajnika .....	4
5.2	W przypadku nadajnika zaprogramowanego już w trybie jednokierunkowym, który ma być zmieniony na dwukierunkowy .....	4
<b>6</b>	<b>WCZYTYWANIE NADAJNIKA</b> .....	<b>4</b>
6.1	Wczytywanie w „Trybie 1” .....	4
6.2	Wczytywanie w „Trybie 2” .....	4
6.3	Wczytywanie nadajnika skonfigurowanego obustronnie na OXIBD. ..	5
6.4	Wczytywanie nowego nadajnika przy użyciu innego, uprzednio wczytanego nadajnika (tylko dla kodowania O-code) .....	5
6.5	Wczytywanie za pomocą „Kodu AKTYWACYJNEGO” (między STARYM, już wczytanym nadajnikiem i NOWYM nadajnikiem - kodowanie BD) .....	5
<b>7</b>	<b>PROCEDURA ŻĄDANIA STANU</b> .....	<b>5</b>
<b>8</b>	<b>PROCEDURA PEŁNEGO KASOWANIA</b> .....	<b>5</b>
<b>9</b>	<b>SYGNALIZACJE</b> .....	<b>6</b>
9.1	Sygnalizacja włączenia .....	6
<b>10</b>	<b>WYMIANA BATERII</b> .....	<b>6</b>
<b>11</b>	<b>UTYLIZACJA PRODUKTU</b> .....	<b>6</b>
11.1	Utylizacja baterii .....	6
<b>12</b>	<b>PARAMETRY TECHNICZNE</b> .....	<b>7</b>
<b>13</b>	<b>ZGODNOŚĆ</b> .....	<b>7</b>
13.1	UPROSZCZONA DEKLARACJA ZGODNOŚCI CE .....	7
<b>14</b>	<b>URZĄDZENIA DODATKOWE</b> .....	<b>7</b>



**UWAGA!** – Dokument zawiera instrukcje i ostrzeżenia ważne dla bezpieczeństwa osób. **Uważnie przeczytać wszystkie części niniejszej instrukcji. W razie wątpliwości, natychmiast wstrzymać instalację i skontaktować się z Pomocą Techniczną Nice.**



**UWAGA!** – Ważne wskazówki: **przechowywać niniejszą instrukcję w bezpiecznym miejscu, aby umożliwić jej konserwację i usuwanie produktu.**

- Materiał opakowaniowy produktu podlega utylizacji zgodnie z obowiązującymi przepisami lokalnymi.
- Nie wykonywać modyfikacji żadnej części urządzenia. Działania inne niż wymienione mogą powodować nieprawidłowe działanie urządzenia. Producent zrzeka się wszelkiej odpowiedzialności za szkody wynikające z wprowadzania zmian do urządzenia.
- Nie umieszczać urządzenia w pobliżu źródeł ciepła i nie narażać go na działanie otwartego ognia. Działania te mogą spowodować uszkodzenie produktu i nieprawidłowe działanie.
- Produkt nie jest przeznaczony do użycia przez osoby (w tym dzieci) o ograniczonych zdolnościach fizycznych, zmysłowych bądź umysłowych lub przez osoby nieposiadające odpowiedniego doświadczenia i wiedzy. Osoba odpowiedzialna za bezpieczeństwo ma obowiązek zapewnienia nadzoru i szkolenia w zakresie użycia urządzenia.
- Nie pozwalać dzieciom bawić się urządzeniem.
- Zachować ostrożność podczas obsługi produktu, upewniając się, że nie jest on zgniatany, uderzany lub upuszczony, aby nie dopuścić do uszkodzenia.
- Przed zutylizowaniem urządzenia należy wyjąć z niego baterie.
- Baterie należy usunąć w bezpieczny sposób.
- Nie połykać baterii. Niebezpieczeństwo oparzenia chemicznego.
- Produkt zawiera litową baterię guzikową. W przypadku połknięcia, w ciągu dwóch godzin, może dojść do poważnych oparzeń wewnętrznych lub śmierci.
- W razie podejrzenia połknięcia baterii lub umieszczenia ich wewnątrz ciała należy się niezwłocznie zgłosić do lekarza.
- Jeżeli komora z bateriami nie zamyka się w sposób trwały, należy przerwać używanie produktu i przechowywać go poza zasięgiem dzieci.
- Producent, Nice S.p.A., oświadcza, że urządzenie jest zgodne z dyrektywą 2014/53/UE.
- Instrukcja i pełny tekst deklaracji zgodności UE jest dostępny na stronie internetowej: [www.niceforyou.com](http://www.niceforyou.com); w sekcji „support” (wsparcie) i „download” (pobieranie).
- Do nadajników: 433MHz: ERP < 10dBm.

## 2 OPIS PRODUKTU I JEGO PRZEZNACZENIE

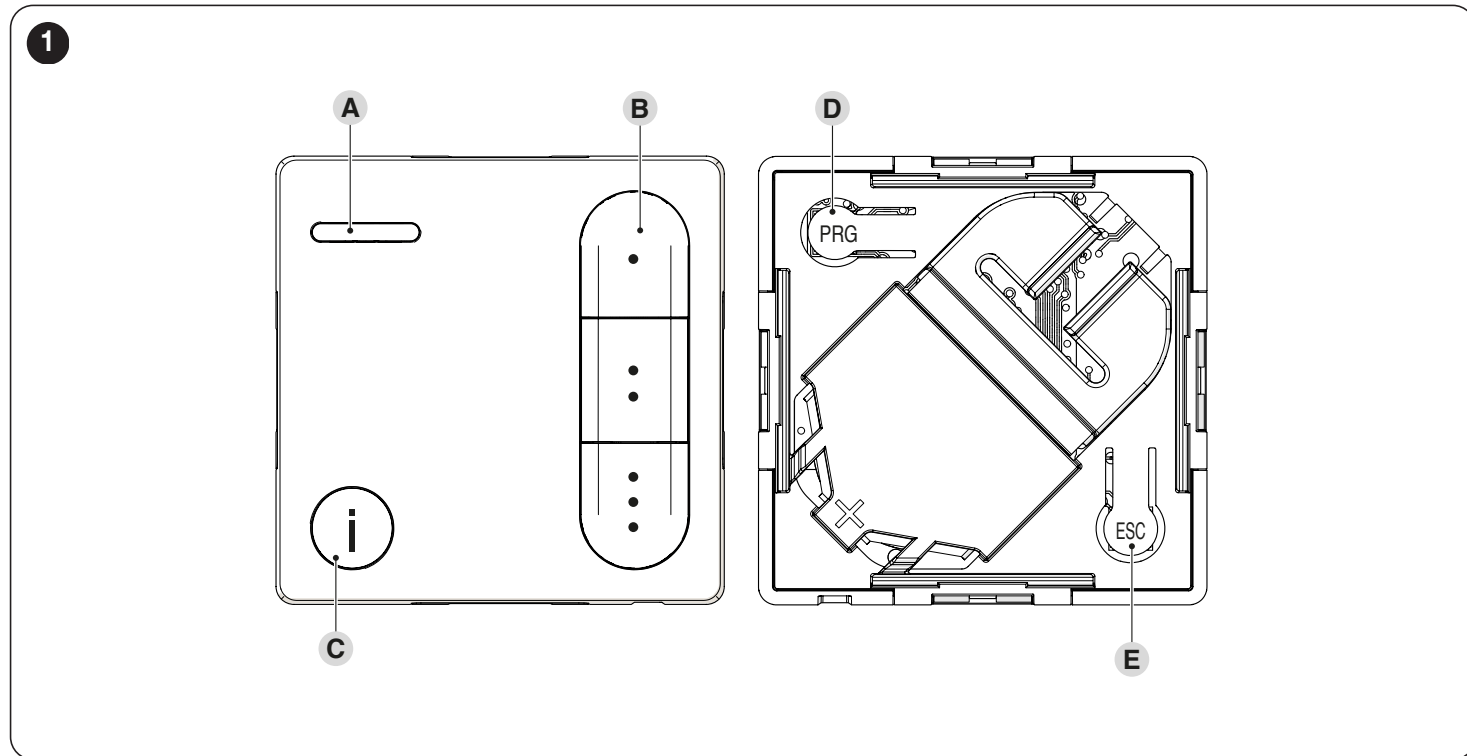
Nadajnik **DOMIW3C** jest przeznaczony do napędu automatyk (bram, drzwi garażowych, szlabanów drogowych i podobnych).



**UWAGA!** – Wszelkie inne użycie, różne od opisanego lub wykorzystywanie produktu w warunkach otoczenia odmiennych, niż te, wskazane w niniejszej instrukcji jest niezgodne z przeznaczeniem i surowo zabronione!

### 2.1 WYKAZ CZĘŚCI WCHODZĄCYCH W SKŁAD PRODUKTU

Na „Rysunku 1” przedstawiono główne części, z których zbudowane są nadajniki **DOMIW3C**.



- A** Dioda sygnalizująca stan automatyki  
**B** Przyciski do wysyłania poleceń (kanał 1 „•”, kanał 2 „:•” i kanał 3 „:•:”)  
**C** Przycisk żądania stanu automatyzacji  
**D-E** Przyciski programowania (dostępne z tyłu nadajnika po zdjęciu osłony baterii)

### 2.2 UŻYCIĘ PRZYCISKÓW

Poniżej znajduje się opis użycia przycisków nadajników **DOMIW3C**.

#### **B** Przyciski do wysyłania poleceń

Służą do wysyłania poleceń kanał 1 •, kanał 2 :• i kanał 3 :•:

#### **C** Przycisk żądania stanu automatyzacji

Naciśnięcie przycisku przywraca stan automatyki, wyświetlając go w jeden ze sposobów opisanych w akapicie „**PROCEDURA ŻĄDANIA STANU**” na stronie 5.

#### **D-E** Przyciski programowania (dostępne z tyłu nadajnika po zdjęciu osłony baterii)

W automatykach kompatybilnych (na przykład dla silników i centrali sterujących, które są częścią serii **Era Nice**), te przyciski służą do uproszczenia opracowywania procedur programowania. Przycisk **PRG** przyspiesza dostęp do procedur, a przycisk **ESC** przyspiesza wyjście.

### 2.3 FUNKCJONOWANIE NADAJNIKA

Nadajnik **DOMIW3C** jest kompatybilny z odbiornikami, które stosują zarówno kodowanie radiowe jednokierunkowe „O-code” jak i kodowanie dwukierunkowe „BD”. To ostatnie spełnia dodatkowe funkcje, jak:

- przesłanie z odbiornika do nadajnika potwierdzenia, że wysłane polecenie zostało otrzymane. Po transmisji, jeśli polecenie zostało otrzymane, dioda zaświeci się na **ZIELONO**. W razie „BRAKU otrzymania polecenia”, po serii pomarańczowych mignięć, dioda nadajnika będzie świecić na **CZERWONO**
- wysłanie stanu automatyki (na przykład, czy brama lub drzwi otwarte czy zamknięte): patrz punkt „**PROCEDURA ŻĄDANIA STANU**” na stronie 5).



**UWAGA!** Nadajnik **DOMIW3C** jest fabrycznie skonfigurowany w trybie dwukierunkowym.

Procedura zmiany kodowania została przedstawiona w punkcie „**PROCEDURA PROGRAMOWANIA JEDNOKIERUNKOWEGO**” na stronie 4 oraz w rozdziale „**PROCEDURA PROGRAMOWANIA DWUKIERUNKOWEGO**” na stronie 4.

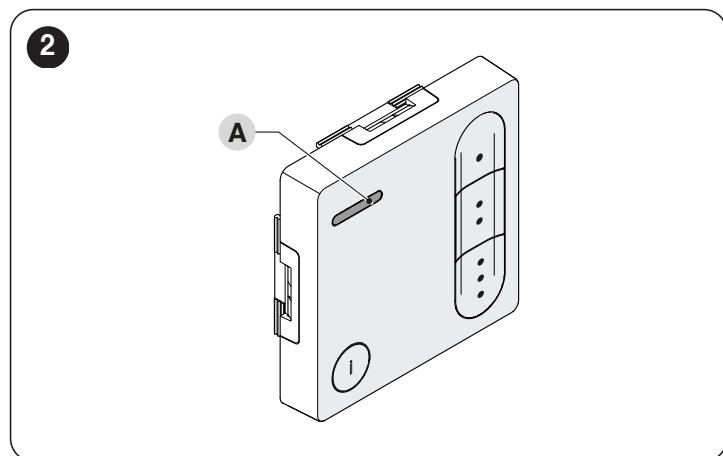


Każde pojedyncze kodowanie umożliwia wykorzystanie wyłącznie funkcji związanych z określonym kodowaniem.

## 3 KONTROLA NADAJNIKA

Przed wczytaniem nadajnika do odbiornika automatyki należy sprawdzić jego prawidłowe działanie, naciskając którykolwiek przycisk i obserwując równocześnie zaświecenie się diody (A) (Rysunek 2).

Jeśli dioda (A) nie zaświeci się, sprawdzić stan baterii i ewentualnie ją wymienić (patrz punkt „WYMIANA BATERII” na stronie 6).



## 4 PROCEDURA PROGRAMOWANIA JEDNOKIERUNKOWEGO

(Przykład z odbiornikiem Spido lub Jednokierunkowym)



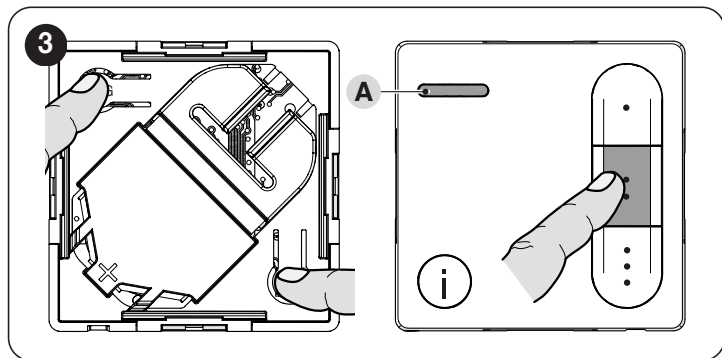
**UWAGA! Procedura zmiany kodu polega na przywróceniu ustawień fabrycznych, a co za tym idzie skasowaniu wszystkich wcześniej zapisanych ustawień.**

Procedura ta (Rysunek 3) umożliwia zmianę rodzaju kodowania („O-Code” lub „BD”).

**DOMIW3C** jest skonfigurowany w trybie dwukierunkowym z kodowaniem radiowym „BD”. Jeśli automatyka instalacji wykorzystuje technologię jednokierunkową „O-code”, należy wykonać procedurę „zmiany kodowania”.

Aby wykonać procedurę:

1. jednocześnie naciskać przyciski „PRG”, „ESC” i „:” aż do migania na zielony diody (A), a następnie je zwolnić
2. po zakończeniu migania, zaświecenie w kolorze **CZERWONYM** diody (A) wskazuje, że dokonano ustawienia kodowania jednokierunkowego „O-Code”.



## 5 PROCEDURA PROGRAMOWANIA DWUKIERUNKOWEGO

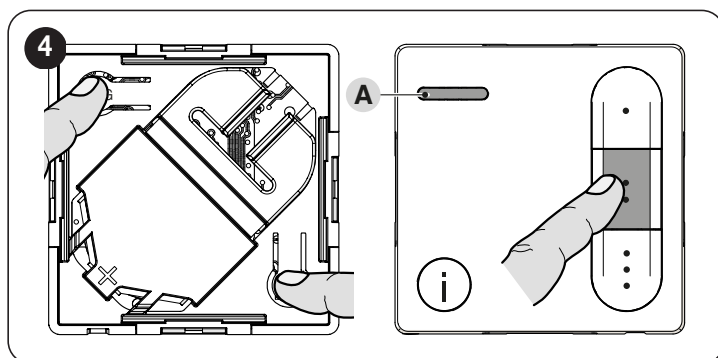
### 5.1 W PRZYPADKU NOWEGO NADAJNIKA

Nadajnik jest zaprogramowany fabrycznie w trybie dwukierunkowym, należy od razu przejść do punktu „WCZYTYWANIE NADAJNIKA” na stronie 4.

### 5.2 W PRZYPADKU NADAJNIKA ZAPROGRAMOWANEGO JUŻ W TRYBIE JEDNOKIERUNKOWYM, KTÓRY MA BYĆ ZMIENIONY NA DWUKIERUNKOWY

Aby przywrócić kodowanie „BD” dwukierunkowe:

1. jednocześnie naciskać przyciski „PRG”, „ESC” i „:” aż do migania na czerwono diody (A), a następnie je zwolnić
2. po zakończeniu migania zapala się kolor **ZIELONY** w diodzie (A), wskazując że dokonano ustawienia kodowania dwukierunkowego „BD”
3. następnie postępować zgodnie z objaśnieniami podanymi w punkcie „WCZYTYWANIE NADAJNIKA” na stronie 4.



## 6 WCZYTYWANIE NADAJNIKA

Aby wczytać nadajnik do odbiornika, możliwe są następujące procedury:

- wczytywanie w „Trybie 1”
- wczytywanie w „Trybie 2”
- wczytywanie nowego nadajnika przy użyciu innego, uprzednio wczytanego nadajnika.



**W fazach wczytywania nadajników zaleca się włączenie jednej automatyki za każdym razem lub sprawdzenie, czy automatyka znajduje się poza zasięgiem, aby nie dopuścić do niechcianego programowania.**



**Procedury te zostały opisane w instrukcji odbiornika lub Centrali przy użyciu której pragnie się uruchomić nadajnik. Cytowane instrukcje są dostępne również na stronie: [www.niceforyou.com](http://www.niceforyou.com).**

### 6.1 WCZYTYWANIE W „TRYBIE 1”

Ten tryb umożliwia jednorazowe wczytanie do odbiornika wszystkich przycisków sterujących nadajnika, łącząc je **automatycznie** z każdym poleceniem zarządzanym przez Centralę (polecenia fabryczne).



**Odnieść się do instrukcji Centrali w celu zidentyfikowania rodzaju sterowania, jakie zostanie połączone z każdym przyciskiem nadajnika.**

### 6.2 WCZYTYWANIE W „TRYBIE 2”

Ten tryb umożliwia wczytanie do odbiornika pojedynczego przycisku nadajnika, łącząc go z poleceniami zarządzanymi przez Centralę (maksymalnie 4 i wybrane przez użytkownika).



**Procedura musi być powtórzona dla każdego pojedynczego przycisku, który pragnie się wczytać.**

### 6.3 WCZYTYWANIE NADAJNIKA SKONFIGUROWANEGO OBUSTRONNIE NA OXIBD

Aby wczytać nadajnik skonfigurowany w trybie obustronnym na OXIBD, należy wykonać następujące czynności:

1. Nacisnąć i przytrzymać wciśnięty przycisk OXIBD aż do zaświecenia się stałej zielonej diody
2. Nacisnąć i przytrzymać wciśnięty przycisk PROG nadajnika, aby po serii mignięć pomarańczowych dioda nie zaświeciła się na zielono
3. Zwolnić przycisk PROG
4. Odczekać na zgaszenie diody OXIBD
5. Ponownie zadziałać na przycisk odbiornika OXIBD, aby aktywować wymaganą procedurę wczytywania (tryb I lub tryb II)
6. Przycisnąć i zwolnić przycisk nadajnika.

Udane wczytanie jest zasygnalizowane na nadajniku poprzez zaświecenie zielonej diody.



**UWAGA:** w Trybie 2, po wczytaniu po raz pierwszy przycisku nadajnika, aby wczytać kolejne przyciski na tym samym odbiorniku należy wykonać procedurę z kroku 5.

### 6.4 WCZYTYWANIE NOWEGO NADAJNIKA PRZY UŻYCIU INNEGO, UPRIEDNIO WCZYTANEGO NADAJNIKA (TYLKO DLA KODOWANIA O-CODE)

Ten tryb umożliwia wczytanie kolejnych nadajników, wykorzystując obecność nadajnika już wczytanego w odbiorniku.

Współpracując z innym nadajnikiem już wczytanym w tym samym odbiorniku (w maksymalnej odległości 20m) możliwe jest zaprogramowanie nowego nadajnika, który przejmie te same polecenia, które były wczytane w starym nadajniku.

### 6.5 WCZYTYWANIE ZA POMOCĄ „KODU AKTYWACYJNEGO” (MIĘDZY STARYM, JUŻ WCZYTANYM NADAJNIKIEM I NOWYM NADAJNIKIEM - KODOWANIE BD)



**W tej fazie zaleca się wyłączenie automatyki lub sprawdzenie, czy znajduje się ona poza zasięgiem, aby uniknąć niechcianego programowania.**

Nadajnik **DOMIW3C** posiada tajny kod, zwany „KODEM AKTYWACYJNYM”. Przenosząc ten kod z jednego, już wczytanego nadajnika do nowego nadajnika zostaje on odczytany (i wczytany) automatycznie przez odbiornik.

Aby wykonać procedurę wczytywania:

1. Na STARYM nadajniku (Old) wyjąć i włożyć baterię (patrz punkt „**WYMIANA BATERII**” na stronie 6)
  - Dioda (A) miga w kolorze pomarańczowym
2. W ciągu 10 sekund, na NOWYM nadajniku (New):
  - Nacisnąć przycisk •

Prawidłowy odbiór kodu jest sygnalizowany poprzez zaświecenie zielonej lampki (A). Jeśli lampka (A) będzie świecić na czerwono, należy powtórzyć procedurę.

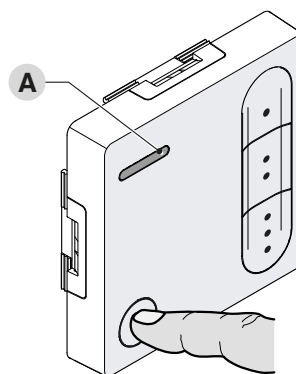
## 7 PROCEDURA ŻĄDANIA STANU

Poniższa procedura (**Rysunek 5**) umożliwia poznanie stanu automatyki za pośrednictwem nadajnika (np. czy brama lub drzwi są otwarte czy zamknięte).

Aby zapytać o stan:

1. nacisnąć i zwolnić przycisk (i) „Żądanie stanu”
2. nacisnąć i zwolnić przycisk odnoszący się do odpowiedniej automatyki
3. obserwować kolor diody (A):
  - **ZIELONY:** brama/drzwi OTWARTE
  - **CZERWONY:** brama/drzwi ZAMKNIĘTE
  - **POMARAŃCZOWY:** otwarcie/zamknięcie częściowe.

5



## 8 PROCEDURA PEŁNEGO KASOWANIA



Procedury kasowania dotyczą wyłącznie nadajników **DOMIW3C** skonfigurowanych w trybie dwukierunkowym.

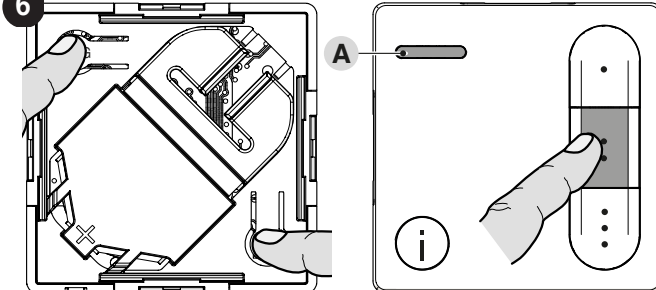


**Ta procedura umożliwia przywrócenie stanu fabrycznego nadajnika. Po zakończeniu procedury wszystkie wcześniej wczytane ustawienia zostaną utracone.**

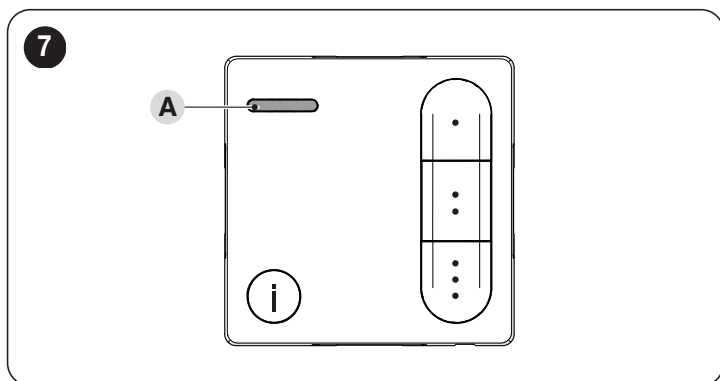
Aby wykonać procedurę (**Rysunek 6**):

1. jednocześnie naciskać przyciski „PRG”, „ESC” i „•” aż do migania na zielono diody (A), a następnie je zwolnić. Pod koniec migania diody (A) zaświeci się na chwilę kolor **CZERWONY**
2. jednocześnie naciskać przyciski „PRG”, „ESC” i „•” aż do migania na czerwono diody (A), a następnie je zwolnić. Po zakończeniu migania zaświecenie koloru **ZIELONEGO** diody (A) wskazuje, że dokonano skasowania.

6



## 9 SYGNALIZACJE



### 9.1 SYGNALIZACJA WŁĄCZENIA

Po włożeniu baterii nastąpi zaświecenie diody (A) (Rysunek 7):

- W kolorze ZIEŁONYM jeśli nadajnik jest skonfigurowany w trybie dwukierunkowym i nie jest jeszcze przypisany do żadnego odbiornika
- CZERWONY jeśli nadajnik jest skonfigurowany z trybie jednokierunkowym

Po włożeniu baterii będzie migać dioda (A):

- W kolorze POMARAŃCZOWYM, jeśli nadajnik jest skonfigurowany z trybie dwukierunkowym i jest przypisany do co najmniej jednego odbiornika.

## 10 WYMIANA BATERII

**!** Nowe i zużyte baterie należy trzymać poza zasięgiem dzieci.

**!** Nie połykać baterii. Niebezpieczeństwo oparzenia chemicznego lub śmierci.

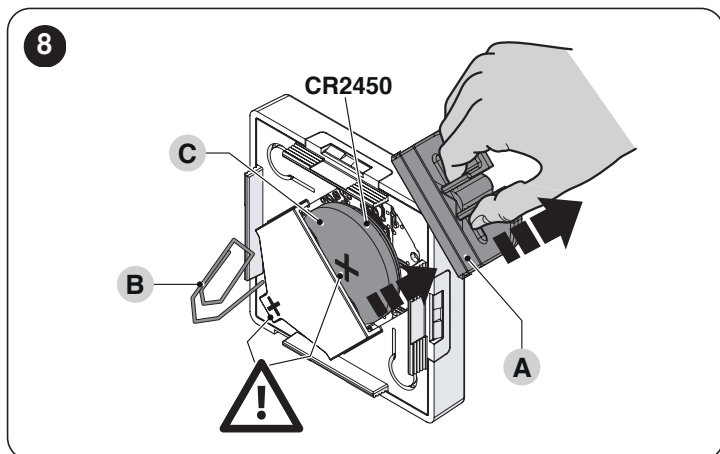
Gdy bateria jest rozładowana, po naciśnięciu przycisku słabnie natężenie światła diody sygnalizacyjnej i nadajnik przestaje nadawać. Z prawie całkowicie rozładowaną baterią dioda emituje czerwone mignięcia podczas transmisji.

W celu przywrócenia prawidłowej pracy nadajnika, należy wymienić rozładowaną baterię na baterię tego samego typu, zwracając uwagę na biegunowość.

Aby wymienić baterię (Rysunek 8):

1. ścisnąć palcami skrzydełko pokrywy (A) i wyjąć ją
2. wkręcić w otwór (B) spinkę (lub podobny przedmiot), aby popchnąć baterię; (C) i ją usunąć
3. wysunąć baterię i wymienić ją na inną, tego samego rodzaju
4. ponownie umieścić pokrywę (A).

**!** Podczas wkładania nowej baterii zwrócić uwagę na to, aby przestrzegać biegunowości.



## 11 UTYLIZACJA PRODUKTU

**!** Opisane w tej instrukcji urządzenie jest integralną częścią automatyki, w związku z tym musi być poddawane utylizacji razem z nią.

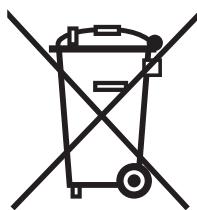
Zarówno operacje montażu, jak również i demontażu po zakończeniu okresu eksploatacji urządzenia, muszą być wykonywane przez personel wykwalifikowany.

Produkt składa się z różnych materiałów: niektóre z nich mogą być poddawane recyklingowi, inne są przeznaczone do utylizacji. Zalecamy zapoznanie się z informacjami na temat recyklingu i utylizacji przewidzianymi w lokalnie obowiązujących przepisach dla danej kategorii produktu.

**!** UWAGA!

Niektóre części urządzenia mogą zawierać substancje zanieczyszczające lub niebezpieczne, które, jeżeli zostaną rozrzucone w otoczeniu, mogą wywierać szkodliwy wpływ na środowisko i zdrowie ludzkie.

**!** Jak wskazuje symbol zamieszczony obok, zabrania się wyrzucania urządzenia razem z odpadami domowymi. Należy więc przeprowadzić "selektywną zbiórkę odpadów", zgodnie z metodami przewidzianymi przez przepisy obowiązujące na Waszym terytorium lub oddać urządzenie do sprzedawcy podczas dokonywania zakupu nowego ekwiwalentnego urządzenia.



**!** UWAGA!

Lokalne przepisy mogą przewidywać wysokie kary za nielegalną utylizację urządzenia.

### 11.1 UTYLIZACJA BATERII

**!** UWAGA!

Przed zutylizowaniem urządzenia należy wyjąć z niego baterie.

Baterie należy usunąć w bezpieczny sposób.

Rozładowana bateria zawiera substancje zanieczyszczające, nie należy jej więc wyrzucać razem z odpadami domowymi. Należy ją poddać utylizacji, zgodnie z metodami zbiórki selektywnej i przepisami obowiązującymi w danym kraju.

## 12 PARAMETRY TECHNICZNE



Zamieszczona charakterystyka techniczna odnosi się do temperatury otoczenia wynoszącej 20°C (± 5°C). Nice S.p.A. zastrzega sobie prawo do wprowadzania zmian produktu w którejkolwiek chwili, gwarantując jego funkcjonalność i przewidziane zastosowanie.



Zasięg nadajników i zdolność odbioru odbiorników są w wysokim stopniu uzależnione od innych urządzeń (alarmów, słuchawek radiowych itp.) pracujących w danej strefie na tej samej częstotliwości. W takim przypadku, Nice S.p.A. nie może udzielić żadnej gwarancji na rzeczywistą wielkość zasięgu urządzeń.

Tabela 1

PARAMETRY TECHNICZNE	
Opis	Parametry techniczne
	<b>DOMIW3C</b>
Typologia	Nadajnik dwukierunkowy
Zasilanie	bateria litowa 3 Vdc typu CR2450
Żywotność baterii	szacowana na 3 lata przy wydaniu 10 poleceń dziennie
Częstotliwość	433.92 MHz
Moc promieniowania (ERP)	< 10 mW
Kodowanie radiowe	BD - O-Code
Temperatura robocza	-5°C ... +55 °C
Stopień ochrony	IP 40 (zastosowanie w domu lub w pomieszczeniach zabezpieczonych)
Wymiary	50x50x13 mm
Masa	24 g

## 13 ZGODNOŚĆ

### 13.1 UPROSZCZONA DEKLARACJA ZGODNOŚCI CE

Producent Spółka Nice S.p.A. oświadcza, że produkt **DOMIW3C** jest zgodny z dyrektywą 2014/53/UE.

Kompletny tekst deklaracji zgodności CE jest udostępniany pod następującym adresem internetowym: <https://www.niceforyou.com/en/support>.

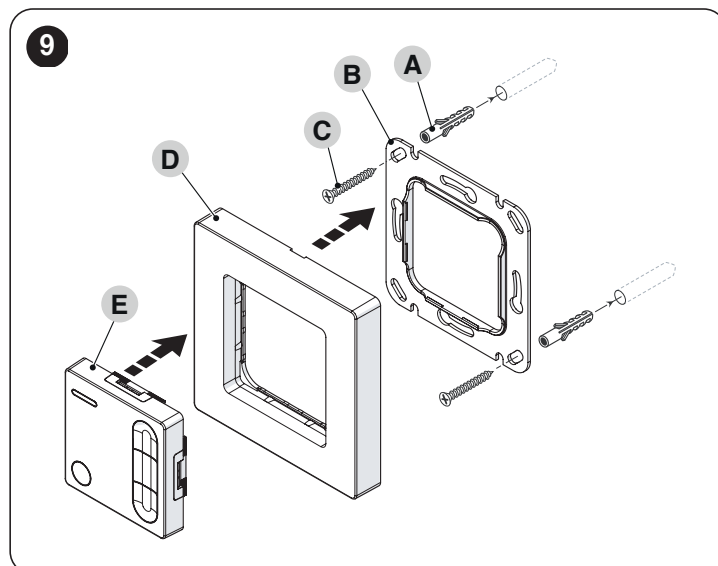
## 14 URZĄDZENIA DODATKOWE

Nadajnik **DOMIW3C** może być wyposażony w płytki do mocowania na ścianie.

Do mocowania płyt na ścianie:

1. wywierć ścianę i umieść kołki (A) do wyboru w zależności od powierzchni montażowej
2. ustawić płytę (B) i przymocować ją za pomocą śrub (C) umieścić pokrywę płyty (D).

W tej chwili będzie możliwe ustawienie nadajnika (E) w odpowiedniej lokalizacji.



Płytę mocującą (B) należy instalować na gładkich i płaskich ścianach. Ustawić nadajnik (E) w pokrywie płyty (D) i podczepić go do płyty (B).



**Nice SpA**  
Via Callalta, 1  
31046 Oderzo TV Italy  
info@niceforyou.com

[www.niceforyou.com](http://www.niceforyou.com)

IS0880A00PLD\_12-03-2024