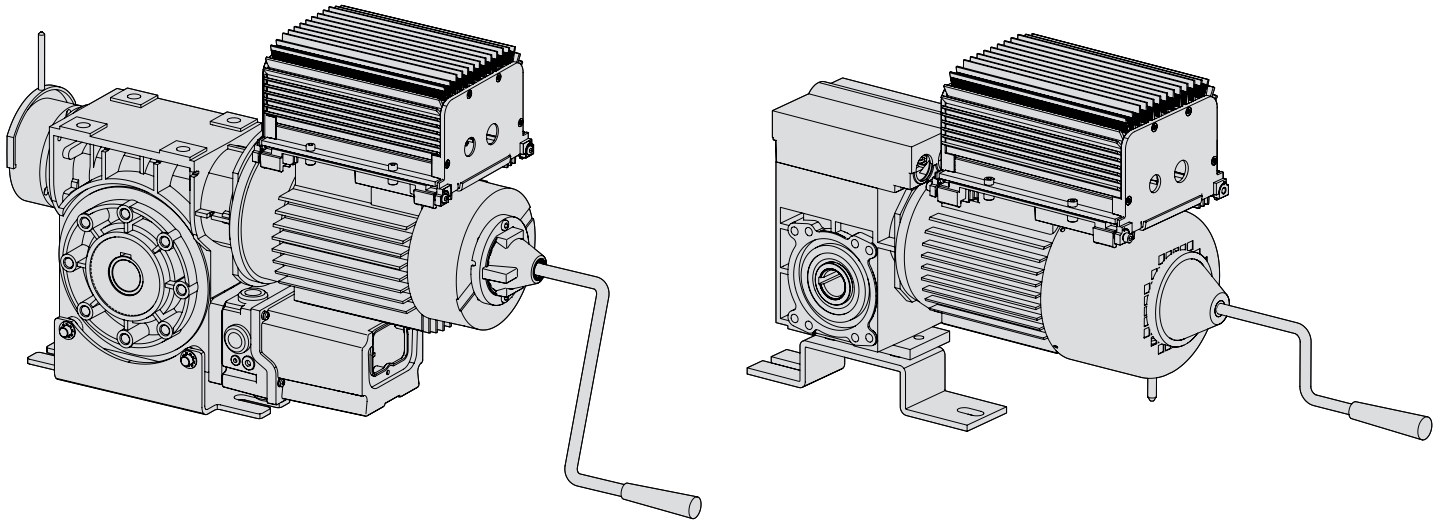


# Nice

CE

HDFI



## INDUSTRIETORE

DE - Installationsanweisungen und Warnungen

Nice

# ALLGEMEINE HINWEISE: SICHERHEIT - INSTALLATION - GEBRAUCH

## (aus dem Italienischen übersetzte Anleitung)

**ACHTUNG** Wichtige Sicherheitshinweise. Halten Sie alle Anweisungen strikt ein. Eine unkorrekte Installation kann schwerwiegende Schäden verursachen

**ACHTUNG** Wichtige Sicherheitshinweise. Die Sicherheit von Personen ist nur gewährleistet, wenn die folgenden Anweisungen eingehalten werden. Bewahren Sie diese Anleitung gut auf

- Vor der Installation anhand der „Technischen Daten des Geräts“ prüfen, ob das Gerät als Antrieb für das betreffende Garagentor geeignet ist. Das Gerät NICHT installieren, falls es nicht dafür geeignet ist

- Das Gerät darf erst verwendet werden, nachdem es wie im Abschnitt „Abnahmeprüfung und Inbetriebnahme“ beschrieben in Betrieb genommen wurde

**ACHTUNG** Gemäß der aktuellen europäischen Gesetzgebung muss ein Torantrieb entsprechend den harmonisierten Normen der EG-Maschinenrichtlinie ausgeführt werden, die es erlauben, eine Erklärung über die vermutliche Konformität des Antriebs auszustellen. Daher müssen der Anschluss an das Stromnetz, die Abnahmeprüfung, Inbetriebsetzung und die Wartung des Geräts von einem Fachbetrieb ausgeführt werden!

- Dieses Produkt ist für den professionellen Gebrauch bestimmt  
Vor den weiteren Installationsarbeiten des Geräts sicherstellen, dass das gesamte zu verwendende Material in einwandfreiem Zustand und für den Bestimmungszweck geeignet ist

- Das Gerät darf nicht von Personen (einschließlich Kindern) mit eingeschränkten physischen, sensorischen oder geistigen Fähigkeiten oder mangelnder Erfahrung bzw. Kenntnis bedient werden

- Kinder dürfen nicht mit dem Gerät spielen

- Erlauben Sie es Kindern nicht, mit den Befehlseinrichtungen dieses Geräts zu spielen. Die Fernbedienungen dürfen nicht in die Hand von Kindern gelangen

**ACHTUNG** Um alle Gefahren im Zusammenhang mit einer unvorhergesehenen Wiedereinschaltung des Schutzschalters zu verhindern, darf dieses Gerät nicht über eine externe Schaltvorrichtung (z. B. eine Zeitschaltuhr) mit Strom versorgt oder an einen Stromkreis angeschlossen werden, der regelmäßig ein- oder ausgeschaltet wird

- Im Stromanschluss der Anlage muss eine Abschaltvorrichtung (nicht im Lieferumfang enthalten) mit einem Öffnungsabstand der Kontakte vorgesehen werden, der eine vollständige Abschaltung gemäß der Bedingungen von Überspannungskategorie III ermöglicht

- Das Gerät bei der Installation vorsichtig handhaben und Quetschungen, Stöße, Herunterfallen sowie den Kontakt mit Flüssigkeiten jeder Art vermeiden. Das Gerät von Wärmequellen und offenen Flammen fernhalten. Diese Handlungen können das Gerät beschädigen und Funktionsstörungen oder Gefahrensituationen verursachen. In diesen Fällen die Installation unverzüglich abbrechen und den Kundendienst kontaktieren

- Der Hersteller haftet nicht für Vermögens-, Personen- oder Sachschäden, die durch Nichtbeachtung der Montageanweisungen entstehen. In diesen Fällen ist die Garantie für Materialfehler ausgeschlossen

- Der A-bewertete Schalldruckpegel ist geringer als 70 dB(A)

- Kinder dürfen Reinigungs- und Wartungsarbeiten, die vom Anwender auszuführen sind, nur erledigen, wenn sie von einer erwachsenen Person beaufsichtigt werden

- Das Gerät vor Arbeiten an der Anlage (Wartung, Reinigung) immer erst von der Stromversorgung trennen

- Prüfen Sie die Anlage regelmäßig auf eventuelle Ungleichgewichte, Abnutzungserscheinungen und Schäden insbesondere von Kabeln, Federn und Halterungen. Verwenden Sie das Gerät nicht, wenn eine Reparatur oder Einstellung erforderlich ist, da eine unkorrekte Installation oder ein nicht ordnungsgemäßer Gewichtsausgleich des Antriebs zu Verletzungen führen kann

- Das Verpackungsmaterial des Geräts muss in Übereinstimmung mit den örtlichen Vorschriften entsorgt werden

- **Das Gerät darf nicht im Freien installiert werden**

- Überwachen Sie das in Bewegung befindliche Tor und halten Sie alle Personen fern, bis es komplett geöffnet oder geschlossen ist

- Betätigen Sie die manuelle Entriegelungsvorrichtung sehr vorsichtig, denn ein offenes Tor kann aufgrund schwacher oder zerbrochener Federn oder eines Ungleichgewichts plötzlich herunterfallen

- Prüfen Sie jeden Monat, ob der Motor die Bewegung reversiert, wenn das Tor gegen einen 50 mm hohen Gegenstand am Boden stößt. Stellen Sie bei Bedarf den Antrieb nach und kontrollieren Sie den Vorgang dann erneut, denn eine nicht korrekte Einstellung kann eine Gefährdung darstellen (Antriebe mit eingebautem Schutzsystem gegen Einklemmen, das auf Berührung mit dem unteren Rand des Tors reagiert)

- Wenn das Netzkabel beschädigt ist, muss es vom Hersteller, vom technischen Kundendienst oder von einer Person mit einer vergleichbaren Qualifikation ersetzt werden, um jede Gefährdung auszuschließen

- Die Leistungsaufnahme des Produkts beträgt mehr als 1 kW. In Übereinstimmung mit EN61000-3-2 (Oberschwingungsstrombegrenzung nach EN 61000-3-2, Grenzwerte für elektromagnetische Verträglichkeit (EMV)) können Sie das Produkt ohne zusätzliche Maßnahmen verwenden. Der Hersteller der kompletten Maschine oder Anlage ist verantwortlich für die Einhaltung der für die Maschine/Anlage geltenden Anforderungen.

## INSTALLATIONSHINWEISE

- Bringen Sie einen externen Schutz an, um einen versehentlichen Aufprall auf den Motor zu verhindern, wenn dieser in einer Höhe von weniger als 2,5 m installiert ist.

- Vor der Installation des Antriebs alle überflüssigen Seile oder Ketten entfernen und jede Vorrichtung wie beispielsweise die Sperrvorrichtungen deaktivieren, die für den motorisierten Betrieb nicht erforderlich sind

- Sicherstellen, dass an den fest stehenden Teilen keine Einklemm- oder Quetschstellen vorhanden sind, wenn sich das Tor in der maximalen Öffnungs- oder Schließstellung befindet. Gegebenenfalls diese fest stehenden Teile absichern

- Die Betätigungsvorrichtung für das manuelle Entriegeln in einer Höhe von weniger als 1,8 m installieren

HINWEIS: Falls die Betätigungsvorrichtung abnehmbar ist, muss sie in der unmittelbaren Nähe des Tors positioniert werden

- Sicherstellen, dass die Bedienelemente ausreichenden Abstand zu den Bewegungsteilen haben und eine direkte Sicht erlauben.

Sofern kein Schlüsselschalter benutzt wird, müssen die Bedienelemente auf einer Mindesthöhe von 1,5 m montiert werden und dürfen nicht zugänglich sein

- Die Hinweisschilder mit der Warnung vor der Gefahr des Einklemmens an einer gut sichtbaren Stelle oder in der Nähe ortsfester Befehlseinrichtungen anbringen

- Das Schild der manuellen Entriegelung in der Nähe der Betätigungsvorrichtung anbringen

- Ebenso nach der Installation sicherstellen, dass der Antrieb die Öffnungsbewegung verhindert oder sie stoppt, wenn das Tor mit einem Gewicht von 20 kg belastet wird, das mittig am unteren Rand des Tors befestigt wird (gilt für Antriebsmotoren, die für Toren mit Öffnungsbreiten von mehr als 50 mm Durchmesser eingesetzt werden können)

- Nach der Installation sicherstellen, dass der Mechanismus korrekt eingestellt ist und der Antrieb die Bewegung reversiert, sobald das Tor gegen einen 50mm hohen Gegenstand am Boden stößt (gilt für Antriebsmotoren mit integriertem Klemmschutzsystem, das über den Kontakt mit der Unterkante des Tors ausgelöst wird);

Nach der Installation sicherstellen, dass keine Komponenten des Tors in den Bereich öffentlicher Verkehrswege oder Gehsteige überstehen.

## 1 PRODUKTBESCHREIBUNG UND VERWENDUNGSZWECK

Dieses Produkt gehört zur Familie der HDFI-Antriebe, die zur Automatisierung von Toren ohne Gewichtsausgleich bestimmt sind: Industriell genutzte Sektionaltore, Schnelltore und Rollläden.

Das Produkt besteht aus einem Motor mit Inverter. Das Anschlusskabel ist optional.

Die Modelle "HDFI-45-95" - "HDFI-60-130" - "HDFI-80-90" - "HDFI-100-120" - "HDFI 220-60" - "HDFI-280-40" sind mit dem elektronischen Endschalter ENAS003-ENAS004 ausgestattet, der ein Absolutwertgeber ist.

Die Einstellung der Positionen erfolgt über die Steuerung.

**⚠ ACHTUNG!** – Jede andere Verwendung als die hier beschriebene und der Gebrauch des Geräts unter abweichenden Umgebungsbedingungen sind als unsachgemäß anzusehen und verboten!

## 2 EINSATZGRENZEN

Bevor mit der Installation begonnen wird, muss die Eignung des Produkts geprüft werden: Konsultieren Sie die technischen Daten zu den Produktleistungen (Kapitel 8 - Technische Merkmale).

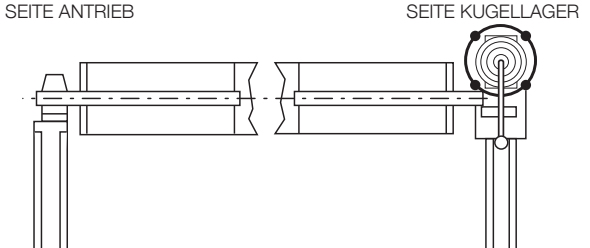
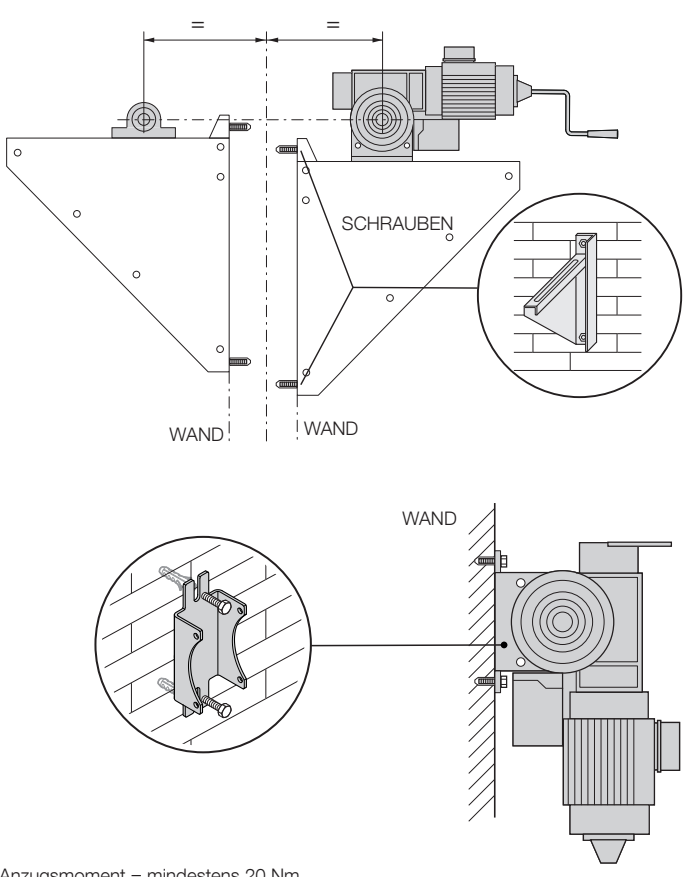
**⚠ HINWEIS!** – Die Wahl des Antriebsmodells muss unter Berücksichtigung des vom Motor zu hebenden Gesamtgewichts, der Aufwickelrolle, der Stärke der Wand/des Stoffes und deren/dessen Reibung mit der Struktur des Tors/des Rollladens erfolgen.

### 3 INSTALLATION UND ELEKTRISCHE ANSCHLÜSSE

#### 3.1 - Installation des Antriebs

**⚠ WICHTIG!** Prüfen Sie, bevor Sie den Antrieb installieren, Kapitel 2 dieser Anleitung, den Inhalt der Packung in Bezug auf die Vollständigkeit des Materials und die Gesamtgröße des Antriebs (Produktdatenblätter HDFI-45-95, HDFI-60-130, HDFI-80-90, HDFI-100-120, HDFI-220-60, HDFI-280-40 Seite 8 - 9).

**⚠ WICHTIG!** - Die Aufrollwelle muss konzentrisch und auf die motorisierte Achse ausgerichtet sein: Andernfalls wird ein Ungleichgewicht erzeugt, das Schäden oder eine übermäßige Abnutzung der Übertragungselemente verursachen kann.

<p><b>01.</b> Den Endbereich der Aufrollwelle, wo der Motor eingesetzt wird, schmieren.</p>	
<p><b>02.</b> Den Antrieb in den Endbereich der Aufrollwelle einsetzen: Auf der Aufrollwelle prüfen, ob der Sitz der Passfeder durchgehend ist und sie in diesem Fall sperren, um eine unvorhergesehene Verschiebung der Achsen zu vermeiden.</p>	
<p><b>03.</b> Die Befestigungsbügel anbringen: Der Antrieb kann sowohl horizontal als auch vertikal positioniert werden; wichtig ist, dass die Aufrollwelle horizontal positioniert und perfekt in der Waage ist.</p> <p>Hinweis: Wenn der Antrieb anders positioniert werden soll, den technischen Kundendienst von Nice kontaktieren.</p>	 <p>Anzugsmoment = mindestens 20 Nm</p>
<p><b>04.</b> Stellen Sie sicher, dass die Aufrollwelle nicht die Möglichkeit einer Achsenverschiebung hat; benutzen Sie ggf. die Einstellsysteme zur Sperrung.</p>	
<p><b>Hinweis:</b> Wenn der Antrieb lackiert werden soll, die Dichtungsringe schützen, da sie nicht in Berührung mit dem Lack kommen dürfen.</p>	

#### 3.2 - Elektrische Anschlüsse

**⚠ ACHTUNG!** – Alle elektrischen Anschlüsse müssen ohne Spannung an der Anlage ausgeführt werden. Fehlerhafte Anschlüsse können Schäden an Geräten und/oder Personen verursachen.

**⚠ ACHTUNG!** – Stromschlaggefahr. Wenn das Gerät ausgeschaltet wird, bleiben die Kondensatoren noch etwa 150 Sekunden lang geladen. Warten Sie diese Zeit ab, bevor Sie den Antrieb berühren, damit sich die Restspannung abbauen kann.

Stellen Sie nur den elektrischen Anschluss zwischen dem Netzkabel und der Steuerung her: Bei Verwendung der Steuerungen Nice D-PRO (Action - Comfort - Automatic) die Bedienungsanleitungen der einzelnen Produkte beachten.

#### 3.3 - Manuelle Notbedienung

Die manuelle Notbedienung darf ausschließlich zum Öffnen und Schließen des Tors im Falle des Stromausfalls verwendet werden.

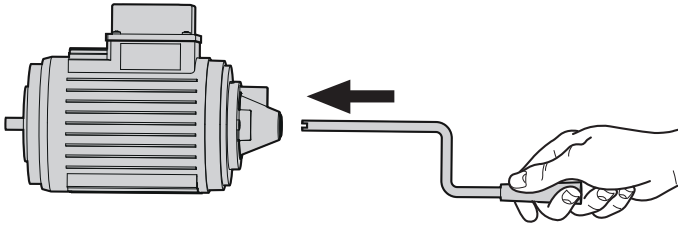
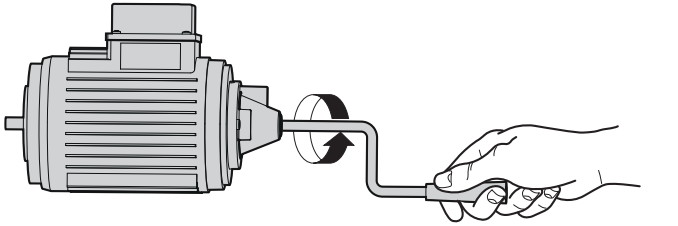

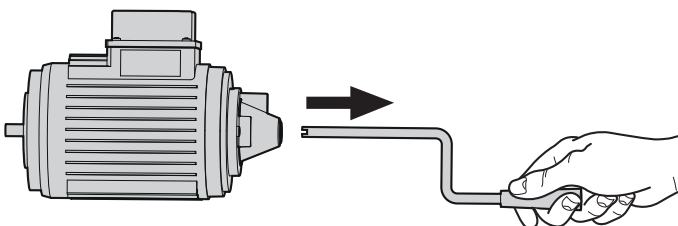
**⚠ ACHTUNG!**

– NICHT in anderen Situationen als der beschriebenen verwenden!

**– Der fehlerhafte Gebrauch der Vorrichtung kann Verletzungen verursachen!**

**HINWEISE:**

- Die manuelle Notbedienung darf nur und ausschließlich bei stillstehendem Motor verwendet werden.
- Die manuelle Notbedienung muss an einem sicheren Ort ausgeübt werden.
- Bei einem mit Federbremse ausgestatteten Antrieb muss die Öffnung oder Schließung des Tors mit betätigter bzw. geschlossener Bremse erfolgen.
- Aus Sicherheitsgründen darf die Bremse an Toren ohne Gewichtsausgleich nur zwecks Kontrolle entriegelt werden, wenn sich das Tor in der Schließposition befindet.
- Die manuelle Notbedienung darf nicht die Endpositionen der Automatisierung überragen, da sich der Not-Endschalter einschalten würde. Mit der manuellen Notbedienung ist es nicht möglich, die Automatisierung elektrisch zu betätigen.

<b>01.</b> Die Automatisierung vom Netzstrom abtrennen	
<b>02.</b> Die Kurbel mit Druck in das dafür vorgesehene Loch einfügen.	
<b>03.</b> Die Kurbel drehen, bis sie in der Position, die die Bewegung von Hand erlaubt, einrastet. Auf diese Weise wird die Steuerspannung unterbrochen und das Tor kann nicht elektrisch betätigt werden.	
<b>04.</b> Das Tor durch Bewegung der Kurbel öffnen und/oder schließen.	
<b>05.</b> Durch Herausziehen der Kurbel wird die Steuerspannung wieder hergestellt und das Tor kann erneut elektrisch betätigt werden.	

## 4 ABNAHME UND INBETRIEBNAHME

Um die höchste Sicherheit der Anlage zu gewährleisten, sind dies die wichtigsten Phasen bei der Realisierung der Automation.

Sie müssen von erfahrener Fachpersonal ausgeführt werden, das die erforderlichen Tests zur Prüfung der angewendeten Lösungen, je nach vorhandenem Risiko, festzulegen und die Einhaltung der von Gesetzen, Bestimmungen und Verordnungen auferlegten Vorschriften zu überprüfen hat. Dies gilt insbesondere in Bezug auf die Anforderungen der Norm EN 12445, in der die Testmethoden zur Überprüfung von Torautomatisierungen festgelegt sind.

Die Zusatzvorrichtungen müssen einer speziellen Abnahmeprüfung unterzogen werden, sowohl in Bezug auf ihre Funktionalität als auch in Bezug auf die ordnungsgemäße Interaktion mit HDFI (siehe Bedienungsanleitungen der einzelnen Vorrichtungen).

### 4.1 - Abnahme

Die Abnahmeprüfung kann auch dazu dienen, in regelmäßigen Abständen Vorrichtungen, aus denen die Automatisierung besteht, zu prüfen.

Für jedes einzelne Element der Automatisierung wie Schaltleisten, Photozellen, Not-Aus usw. ist eine spezielle Abnahmephase erforderlich. Für diese Vorrichtungen sind die in den jeweiligen Anleitungen angeführten Prozeduren auszuführen.

Die Abnahme wie folgt ausüben:

01.	Vergewissern Sie sich, dass alle Anweisungen des Kapitels HINWEISE rigoros eingehalten wurden.
02.	Das Tor schließen.
03.	Mehrere Tests ausführen, um das Gleiten des Tors, mögliche Montage- oder Einstellfehler sowie eventuell vorhandene Reibungspunkte abzuschätzen.
04.	Stellen Sie sicher, dass das Tor während seiner Bewegung keine Reibungspunkte aufweist.
05.	Den korrekten Betrieb aller Sicherheitsvorrichtungen der Anlage (Photozellen, Schaltleisten, usw.) überprüfen.
06.	Falls die durch die Bewegung des Tors verursachten Gefahrensituationen durch Aufprallkraftbegrenzung eingeschränkt wurden, muss die Kraft nach den Vorschriften der Norm EN 12445 gemessen werden.
07.	Nach Abschluss der Prüfungen die Steuerung mit Strom versorgen und nach Entfernung der manuellen Notbedienung den Antrieb starten.

### 4.2 - Inbetriebnahme

Die Inbetriebnahme darf erst erfolgen, wenn alle Abnahmeschritte erfolgreich abgeschlossen wurden (Absatz 4.1).

Eine teilweise oder vorübergehende Inbetriebnahme ist unzulässig.

01.	Stellen Sie die technischen Unterlagen der Automatisierung zusammen und bewahren Sie diese mindestens 10 Jahre lang auf. Sie müssen folgendes enthalten: Gesamtzeichnung der Automatisierung, Schaltplan, Risikoanalyse und jeweils angewendete Lösungen, Konformitätserklärung des Herstellers für alle benutzten Vorrichtungen (für HDFI die beiliegende EG-Konformitätserklärung“ verwenden) sowie eine Kopie der Bedienungsanleitung und des Wartungsplans der Automatisierung.
02.	Am Tor dauerhaft ein Etikett oder ein Schild anbringen, auf dem die Vorgänge für die Entriegelung und die manuelle Bedienung dargestellt sind (dabei die Abbildungen in "Anweisungen und Hinweise für den Benutzer des Antriebs HDFI" verwenden).
03.	Am Tor ein Schild anbringen, das mindestens folgende Daten anführt: Automatisierungstyp, Name und Adresse des Herstellers (Verantwortlicher der Inbetriebnahme), Seriennummer, Baujahr und CE-Kennzeichnung.
04.	Die Konformitätserklärung der Automatisierung verfassen und dem Inhaber aushändigen.
05.	Dem Inhaber der Automatisierung auch die Bedienungsanleitung (herausnehmbare Einlage) aushändigen.
06.	Den Wartungsplan abfassen und dem Inhaber der Automatisierung aushändigen.
07.	Vor der Inbetriebnahme der Automatisierung den Inhaber angemessen und in Schriftform über die noch vorhandenen Gefahren und Risiken informieren.

## 5 WEITERE INFORMATIONEN

### 5.1 - Integriertes System zur Absturzsicherung

Die Antriebe sind mit einer Absturzsicherung ausgestattet, die nicht von der Anzahl der Umdrehungen und der Position abhängig ist. Die Absturzsicherung führt weder zu einer höheren Belastung noch zur Abnutzung und wird nur im Falle eines Defekts des Mechanismus aktiviert.

**⚠ ACHTUNG! - Nach Auslösung der Absturzsicherung muss der Antrieb ersetzt werden!**

Die Absturzsicherung weist folgende Merkmale auf:

- Schutz gegen Bruch und Abnutzung des Zahnrads;
- Sie ist unabhängig von der Drehzahl;
- Sie ist unabhängig von der Drehrichtung;
- Sie ist unabhängig von der Position;
- Sie ist unabhängig von Vibrationen;
- Sie erfordert keine Instandhaltung;
- Im Falle der Auslösung sperrt sie das Herunterfahren des Tors in Übereinstimmung mit den Anforderungen der Norm EN 12605.

## 6 ENTSORGUNG DES PRODUKTS

**Das vorliegende Produkt ist fester Bestandteil der Automation und muss daher zusammen mit dieser entsorgt werden.**

Wie die Installationsarbeiten muss auch die Demontage am Ende der Lebensdauer dieses Produktes von Fachpersonal ausgeführt werden. Dieses Produkt besteht aus verschiedenen Stoffen: Einige können recycelt werden, andere müssen entsorgt werden. Informieren Sie sich über die Recyclings- oder Entsorgungssysteme, die in Ihrem Gebiet gemäß der geltenden Vorschriften für dieses Produkt vorgesehen sind.

**⚠ ACHTUNG! - Bestimmte Teile des Produktes können Schadstoffe oder gefährliche Substanzen enthalten, die – falls sie in die Umwelt gelangen – schädliche Auswirkungen auf die Umwelt und die menschliche Gesundheit haben könnten.**



Wie durch das nebenstehende Symbol veranschaulicht, ist es verboten, dieses Produkt zum Hausmüll zu geben. Halten Sie sich daher bitte an die Mülltrennung, die von den geltenden Vorschriften in Ihrem Land bzw. in Ihrer Gemeinde vorgesehen ist, oder geben Sie das Produkt an Ihren Verkäufer zurück, wenn sie ein gleichwertiges neues Produkt kaufen.

**⚠ ACHTUNG! Die örtlichen Verordnungen können schwere Strafen im Fall einer widerrechtlichen Entsorgung dieses Produktes vorsehen.**

## 7 WAS TUN, WENN ...

Zur Prüfung und Lösung von Problemen, die nicht in diesem Handbuch beschrieben sind, lesen Sie das Handbuch für D-Pro-Automatic.

## 8 TECHNISCHE DETAILS

**⚠** Alle technischen Merkmale beziehen sich auf eine Umgebungstemperatur von 20 °C (± 5 °C). • Nice S.p.a. behält sich das Recht vor, jederzeit als notwendig erachtete Änderungen am Produkt vorzunehmen, wobei die vorgesehenen Funktionalitäten und Einsatzzwecke beibehalten werden.

Steuerung	HDFI-45-95	HDFI-60-130	HDFI-80-90	HDFI-100-120	HDFI-220-60	HDFI-280-40
Hohlwelle Ø (mm)	25 / 30	25 / 30	25 / 30	40	40	40
Max. Drehmoment [Nm]	45	60	80	100	220	280
Nenn Drehmoment	36	48	64	80	176	224
Anzahl der Drehungen am Ausgang [min <sup>-1</sup> ]	95	130	90	120	60	40
Motorleistung [kW]	0,9	1,1	0,9	2,2	2,2	2,2
Endschalterbereich	15	15	15	20	20	20
Betriebsspannung	1x230	1x230	1x230	1x230	1x230	1x230
Frequenz	50Hz	50Hz	50Hz	50Hz	50Hz	50Hz
Nominale Absorption	7,2	8	7,2	14	14,3	14,3
Zyklen pro Stunde	100	130	76	85	40	26
Betriebstemperatur [°C]	-5/+C40	-5/+C40	-5/+C40	-5/+C40	-5/+C40	-5/+C40
Lärmpegel (Schalldruck) dB(A)	70	70	70	70	70	70
Schutzart	IP54	IP54	IP54	IP54	IP54	IP54
Gewicht [kg]	16	16	16	37	37	37

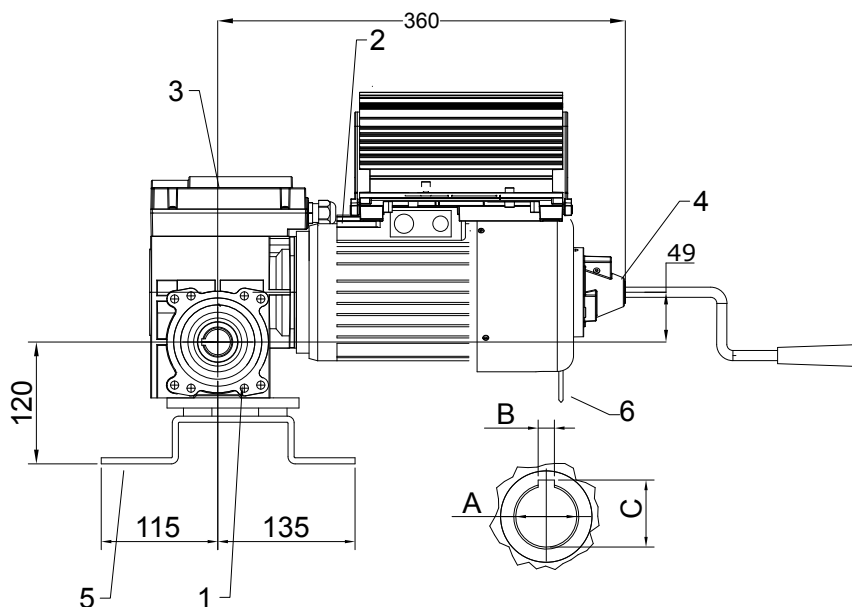
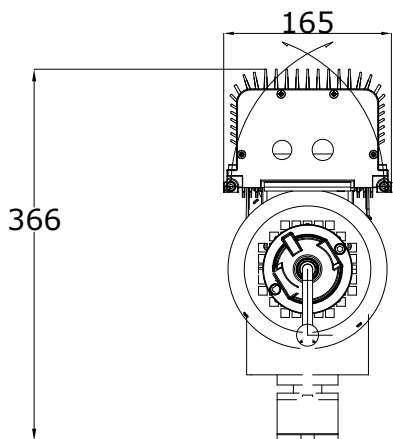
# Produktdatenblatt HDFI 45-95 / HDFI 60-130 / HDFI 80-90

**Tabelle 1**

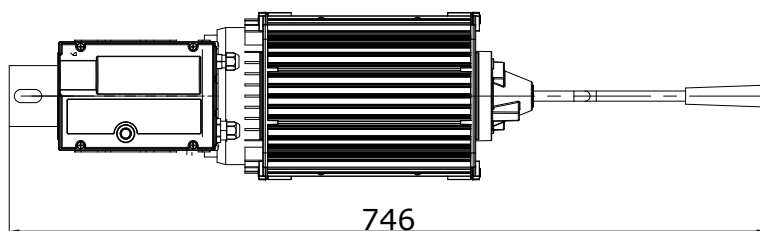
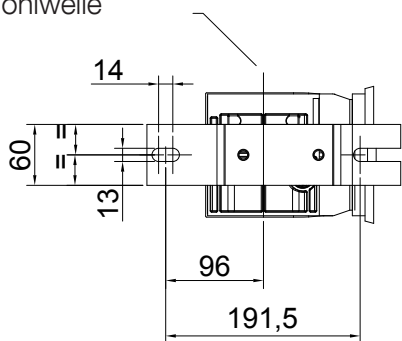
Beschreibung	Ø A	B	C
HDFI 45-95	25	8	28,3
HDFI 60-130	25	8	28,3
HDFI 80-90	25	8	28,3
HDFI 45-95	30	8	33,3
HDFI 60-130	30	8	33,3
HDFI 80-90	30	8	33,3

**Tabelle 2**

N.	Beschreibung
1	Antrieb
2	Elektromotor
3	Endschaltergehäuse
4	Manuelle Notbedienung
5	Gruppe Wandbefestigung
6	Bremse



Achse Hohlwelle





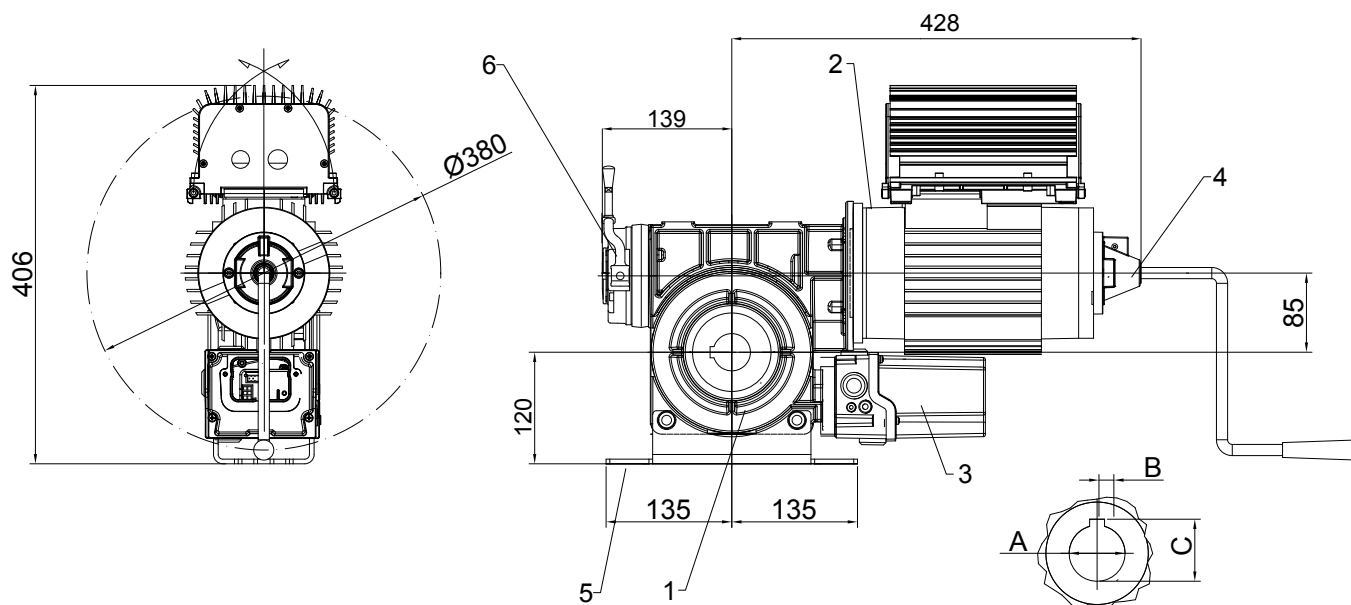
# Produktdatenblatt HDFI 100-120 / HDFI 220-60 / 280-40

**Tabelle 1**

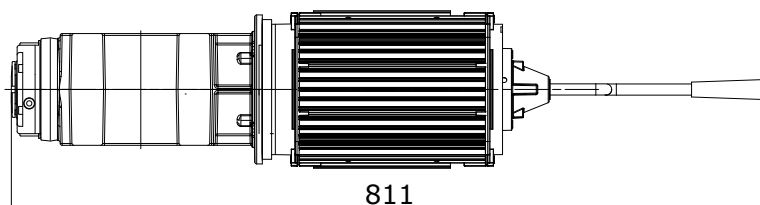
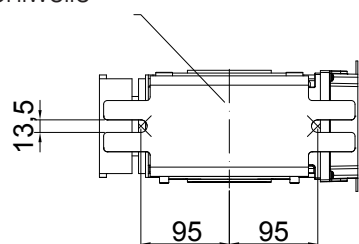
Beschreibung	Ø A	B	C
HDFI 100 -120	40	12	43,3
HDFI 220 - 60	40	12	43,3
HDFI 280 - 40	40	12	43,3

**Tabelle 2**

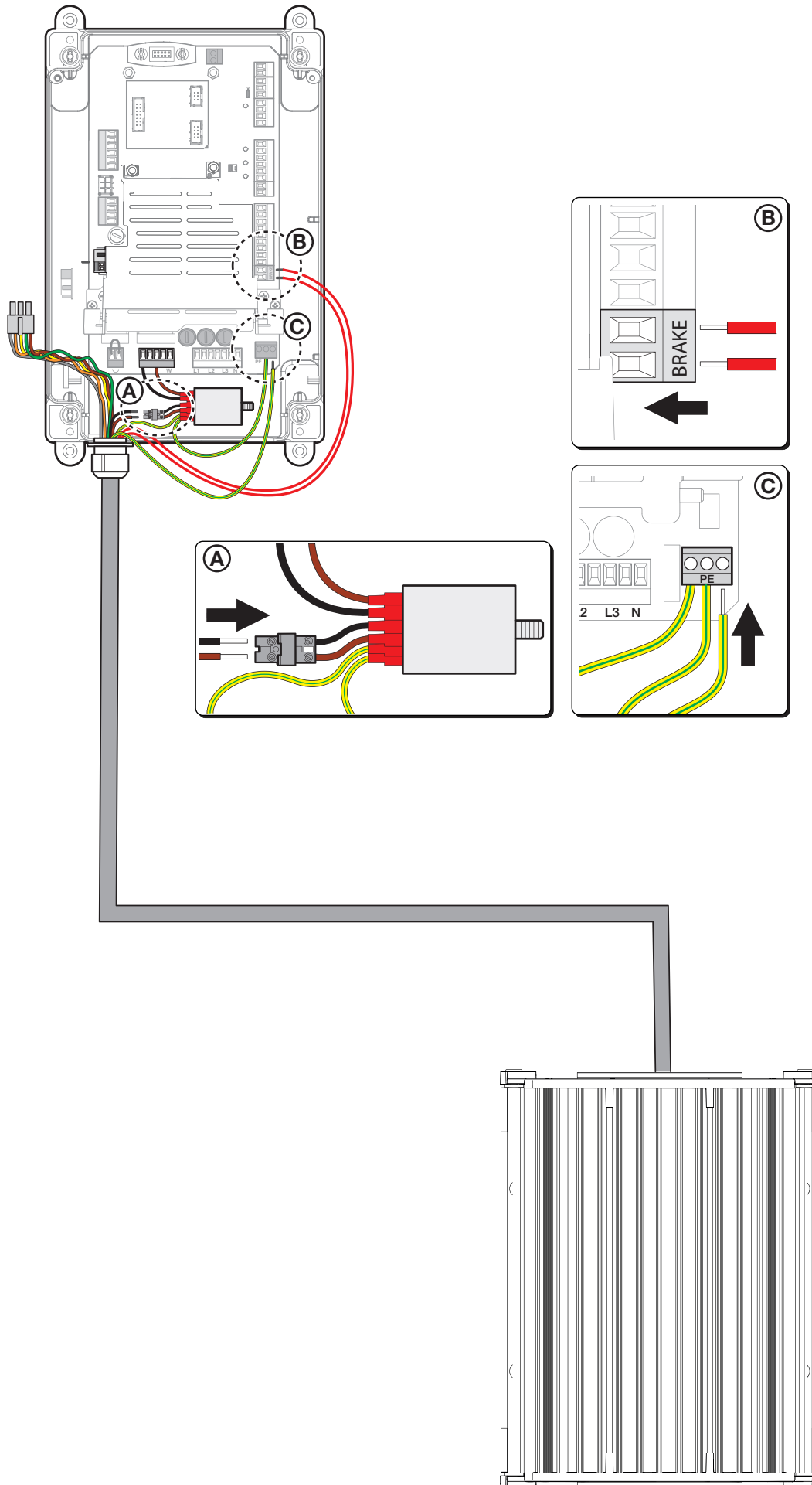
N.	Beschreibung
1	Antrieb
2	Elektromotor
3	Endschaltergehäuse
4	Manuelle Notbedienung
5	Gruppe Wandbefestigung
6	Bremse



Achse Hohlwelle



**D-Pro Automatic - Inverteranschluss für den Fall, dass der Inverter „an der Wand“ befestigt ist.**



# Verfahren zur Verwendung des Produkts

- Für die Erstbenutzung der Automatisierung muss Ihnen der Installateur erklären, auf welche Weise Restrisiken entstehen können; nehmen Sie sich zudem einige Minuten Zeit, um die Bedienungsanleitung, vor allem die allgemeinen Hinweise (Bedienungsanleitung des Produkts) zu lesen.
- Es ist wichtig, die vom Installateur übergebene Bedienungsanleitung für zukünftige Zweifel gut aufzubewahren und sie ggf. dem neuen Besitzer der Automatisierung zu übergeben.
- Ihre Automatisierung ist eine Maschine, die Ihre Befehle genau ausführt; eine unsachgemäße Anwendung kann Gefahren hervorrufen. Setzen Sie die Automatisierung nicht in Bewegung, wenn Personen, Tiere oder Gegenstände in ihrer Reichweite sind.
- **Kinder:** Eine Automatisierungsanlage gewährleistet einen hohen Sicherheitsgrad und verhindert mit ihren Schutzsystemen, dass sie sich bei Anwesenheit von Personen und Gegenständen bewegt. Sie gewährleistet eine immer vorhersehbare und sichere Aktivierung. Als Vorsichtsmaßnahme sollte man dennoch Kindern verbieten, in der Nähe der Automatisierung zu spielen und Fernbedienungen nicht in der Reichweite von Kindern lassen: Sie sind kein Spiel!
- **Prüfung der Anlage:** Auf mögliche Ungleichgewichte, Abnutzungserscheinungen oder Schäden prüfen.
- Monatlich prüfen, ob der Antrieb die Reversierung ausführt, wenn das Tor einen 50 mm hohen, auf dem Boden befindlichen Gegenstand berührt.
- Die Automatisierung nicht benutzen, wenn sie repariert oder eingestellt werden muss.
- **Störungen:** Wenn die Automatisierung ein ungewöhnliches Verhalten zeigt, die Stromversorgung der Anlage abtrennen. Versuchen Sie nie, selbst Reparaturen auszuführen, sondern rufen Sie den Installateur Ihres Vertrauens.
- Die Endabnahme, die periodischen Wartungen und eventuelle Reparaturen müssen von der Person, die diese Arbeiten ausübt, belegt werden; all diese Belege sind vom Besitzer der Anlage aufzubewahren.
- Die einzigen Eingriffe, die Sie ausführen können und periodisch auch ausführen sollten, sind die Entfernung eventueller Blätter oder Steine, die die Automatisierung behindern könnten.
- **Entsorgung:** Versichern Sie sich, dass die Entsorgung am Ende der Lebensdauer Ihrer Automatisierung von Fachpersonal durchgeführt wird und dass die Materialien nach den örtlich geltenden Vorschriften für diesen Produkttyp recycelt oder entsorgt werden.

- **Steuerung mit außer Betrieb befindlichen Sicherheitsvorrichtungen:** Wenn die vorhandenen Sicher-

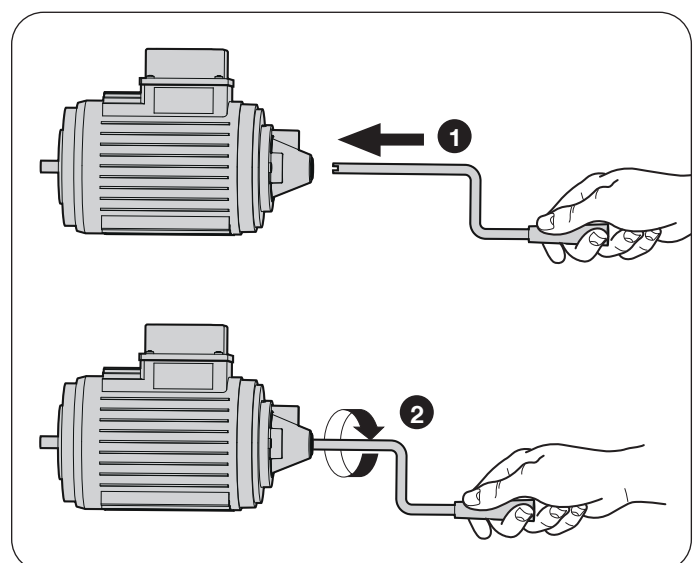
heitsvorrichtungen nicht korrekt funktionieren, kann die Automatisierung dennoch gesteuert werden.

- **Wichtig:** Wenn die Sicherheitsvorrichtungen außer Betrieb sind, muss die Automatisierung so schnell wie möglich repariert werden.
- **Hinweis:** Der Durchgang/die Durchfahrt ist nur gestattet, wenn das Tor geöffnet ist und sich nicht bewegt.
- **Wartung:** Damit das Sicherheitsniveau konstant bleibt und die Lebensdauer der gesamten Automatisierung gewährleistet werden kann, ist eine jährliche Wartung erforderlich.

## ⚠ **ACHTUNG!** – Die Wartung muss unter genauester Beachtung der Sicherheitsvorschriften in der vorliegenden Anleitung und in Übereinstimmung mit den geltenden Gesetzen und Vorschriften erfolgen.

- Der Mechanismus benötigt keine Wartung und ist mit Dauerschmierung ausgestattet.
- **Befestigungen:** Sicherstellen, dass sämtliche Befestigungsschrauben in der korrekten Position und in einwandfreiem Zustand sind. Wartungsarbeiten an mechanisch betriebenen Toren dürfen nur von erfahrener Fachpersonal mit der notwendigen Kompetenz ausgeführt werden.
- **Bremse (falls vorhanden):** Bei der jährlichen Kontrolle muss der einwandfreie Betrieb der Bremse sichergestellt werden. Falls der Bremsbelag übermäßig abgenutzt sein sollte, muss die Bremse komplett ausgewechselt werden. Vor dem Auswechseln muss die Anlage von der Stromversorgung getrennt werden.

## • **Manuelle Entriegelung und Sperrung des Antriebs**



## TRANSPORT / LAGERUNG / ENTSORGUNG

Der Antrieb ist komplett montiert und anschlussfertig verdrahtet.  
Der Transport und eine evtl. Lagerung sind in der dafür vorgesehenen (bzw. einer gleichwertigen)

Verpackung vorzunehmen, um Beschädigungen zu vermeiden.

Bei der Entsorgung ist eine Trennung von

- Metallen
- Kunststoffteilen
- Elektroteilen
- Schmierstoffen vorzunehmen.

## SERVICE/ERSATZTEILE/ZUBEHÖR

Wir machen ausdrücklich darauf aufmerksam, dass nicht von uns gelieferte Ersatzteile und Zubehör auch nicht von uns geprüft und freigegeben sind.

Der Einbau und / oder die Verwendung solcher Produkte kann daher konstruktiv vorgegebene

Eigenschaften der Antriebe negativ verändern und dadurch die Sicherheit beeinträchtigen.

Für Schäden, die durch die Verwendung von nicht Original-Ersatzteilen und Zubehör entstehen, ist jede Haftung und Gewährleistung seitens NICE ausgeschlossen.

Störungen, die nicht selbst behoben werden können, sollten nur vom Hersteller der Toranlage oder einer anderen Fachfirma beseitigt werden. Dort können ebenfalls Ersatzteile angefordert werden.

# **EU-Konformitätserklärung**

**und Einbauerklärung für „unvollständige Maschinen“**

**Die EG-Konformitätserklärung steht unter [www.niceforyou.com](http://www.niceforyou.com) zum Download bereit.**